

K2-800

Notice d'Instructions



LACUNZA vous félicite pour votre achat.
Certifié conforme à la Norme ISO 9001, LACUNZA garantit la qualité de ses appareils et s'engage à répondre aux besoins de ses clients.
Sûre de son savoir-faire basé sur plus de 50 ans d'expérience, Lacunza utilise des technologies de pointe dans le design et la fabrication de toute sa gamme d'appareils. Ce document vous aidera à installer votre appareil dans les meilleures conditions pour votre confort et votre sécurité.

TABLE DES MATIÈRES

1. PRÉSENTATION DE L'APPAREIL	3
1.1. Caractéristiques générales	3
2. INSTRUCTIONS POUR L'INSTALLATEUR.....	6
2.1. Avertissement pour l'installateur	6
2.2. Le local d'installation	6
2.2.1. Ventilation du local.....	6
2.2.2. Emplacement de l'appareil.....	7
2.3. Montage de l'appareil	7
2.3.1. Sol	7
2.3.2. Distances de sécurité	7
2.3.3. Contrôles préalables à la mise en route	7
2.3.4. Réglage en hauteur et mise à niveau.....	7
2.3.5. Revêtement	8
2.3.6. Branchement au conduit de fumée.....	9
2.3.7. Conduite d'air vers d'autres pièces.....	9
2.3.8. Conduite d'air pour chambre de combustion.....	11
2.3.8.1. Options d'installation par rapport à l'arrivée d'air pour combustion et la sortie d'air chaud	11
2.3.9. Cadre extérieur. Retrait et montage	12
2.3.10. Connexion turbine-potentiomètre	14
2.4. Le conduit de fumée	14
2.4.1. Caractéristiques du conduit de fumée.....	14
2.4.2. Le sommet du conduit de fumée	15
3. INSTRUCTIONS D'UTILISATION	17
3.1. Combustibles.....	17
3.2. Description des éléments de l'appareil.....	18
3.2.1. Éléments de fonctionnement.....	18
3.3. Allumage.....	19
3.4. Chargement de combustible.....	19
3.5. Fonctionnement	19
3.6. Retrait des cendres	20
3.7. Grille de rôtissage.....	21



3.8. Déflecteurs.....	22
3.9. Système électrique	22
4. ENTRETIEN ET CONSEILS IMPORTANTS.....	23
4.1. Entretien de l'appareil.....	23
4.1.1. Foyer	23
4.1.2. Sortie de fumée	23
4.1.3. Pièces en tôle d'acier ou en fonte peintes.....	23
4.1.4. Vitre foyer.....	23
4.1.5. Système électrique.....	23
4.1.6. Registres d'entrée d'air	24
4.2. Entretien du conduit de fumée.....	24
4.3. Conseils importants.....	24
5. CAUSES D'UN MAUVAIS FONCTIONNEMENT	25
6. PIÈCES DÉTACHÉES BASIQUES.....	26
7. RECYCLAGE DU PRODUIT	27
8. DÉCLARATION DE PRESTATIONS.....	28
9. MARQUAGE CE	30

1. PRÉSENTATION DE L'APPAREIL

Pour un fonctionnement optimal de l'appareil, nous lisons ce manuel avant la première cuisson. Si vous avez des problèmes ou des préoccupations, nous vous invitons à contacter votre revendeur, qui assurera un maximum de coopération.

Afin d'améliorer le produit, le fabricant se réserve le droit d'apporter des modifications sans préavis de mettre à jour cette publication.

Cet appareil est conçu pour brûler du bois en toute sécurité.

ATTENTION : Une mauvaise installation peut entraîner des conséquences graves.

Il est indispensable que l'installation et l'entretien soient effectués par un installateur agréé toujours selon les spécifications et la réglementation applicables dans chaque pays et dans ce manuel d'instructions.

1.1. Caractéristiques générales

	Unité	K2-800	
Appareil de fonctionnement	-	Intermittent	
Classification de l'équipement	-	Type BE	
Combustible de référence	-	Bûches de bois (humidité <25%)	
Fonctionnalité de chauffage indirect	-	NON	
Valeurs à Puissance Nominale	Puissance nominale à l'environnement (Directe) (P_{nom})	kW	8.5
	Rendement à P_{nom} (η_{nom})	%	78
	Concentration CO mesurée à 13% O ₂ à P_{nom} (CO_{nom})	mg/m ³	875
	Concentration NO _x mesurée à 13% O ₂ à P_{nom} (NO_{xnom})	mg/m ³	108
	Concentration OGC mesurée à 13% O ₂ à P_{nom} (OGC_{nom})	mg/m ³	50
	Concentration PM mesurée à 13% O ₂ à P_{nom} (PM_{nom})	mg/m ³	18
	Dépression optimale de la cheminée à P_{nom} (p_{nom})	Pa	12
	Température de fumée à P_{nom} (T_{nom})	°C	238
	Température de fumée à la sortie de la buse à P_{nom}	°C	286
	Intervalle de chargement de bois à P_{nom}	h	1
	Débit de fumée à P_{nom}	g/s	9.6
	Consommation bois (hêtre) à P_{nom}	kg/h	2.7
Classe de température de la cheminée	-	T400	
Dimensions du foyer de combustion			
Largeur	mm	600	
Profondeur	mm	220	
Hauteur utile	mm	295	
Longueur maximale des bûches	cm	55	
Volume de chauffage (45W/m ³) à P_{nom}	m ³	189	
Volume du cendrier	L	1.1	
Poids	kg	150	
Diamètre sortie de fumée (d_{out})	mm	200	
Tension électrique (alternative)	V	230	
Fréquence de la tension électrique	Hz	50	

Consommation électrique maximale ($e_{l_{max}}$)	kW	0.048
Consommation électrique minimale ($e_{l_{min}}$)	kW	0.030
Consommation d'électricité auxiliaire en mode veille ($e_{l_{SB}}$)	kW	0
Type de contrôle de la puissance/de la température de la pièce	À un palier pas de contrôle de la température de la pièce	
Classe d'efficacité énergétique	-	A
Indice d'efficacité énergétique (IEE)	-	102
Efficacité énergétique saisonnière du chauffage des espaces (η_s)	%	67

Note: Les valeurs indiquées dans le tableau ci-dessus sont basées sur les essais effectués selon la norme UNE-EN 13229 avec des bûches de hêtre ne dépassant pas 18% d'humidité et la dépression indiquée dans chaque cas.

Attention: cet appareil est conçu et préparé pour travailler avec des combustibles, le degré d'humidité du combustible, les chargements de combustible, les intervalles de chargement du combustible, le tirage de la cheminée et la forme d'installation indiqués dans ce Manuel d'Instructions. Le non-respect de ces conseils peut provoquer des problèmes à l'appareil (de détérioration, de longévité, etc.) qui ne seront pas pris en charge par la garantie de Lacunza.

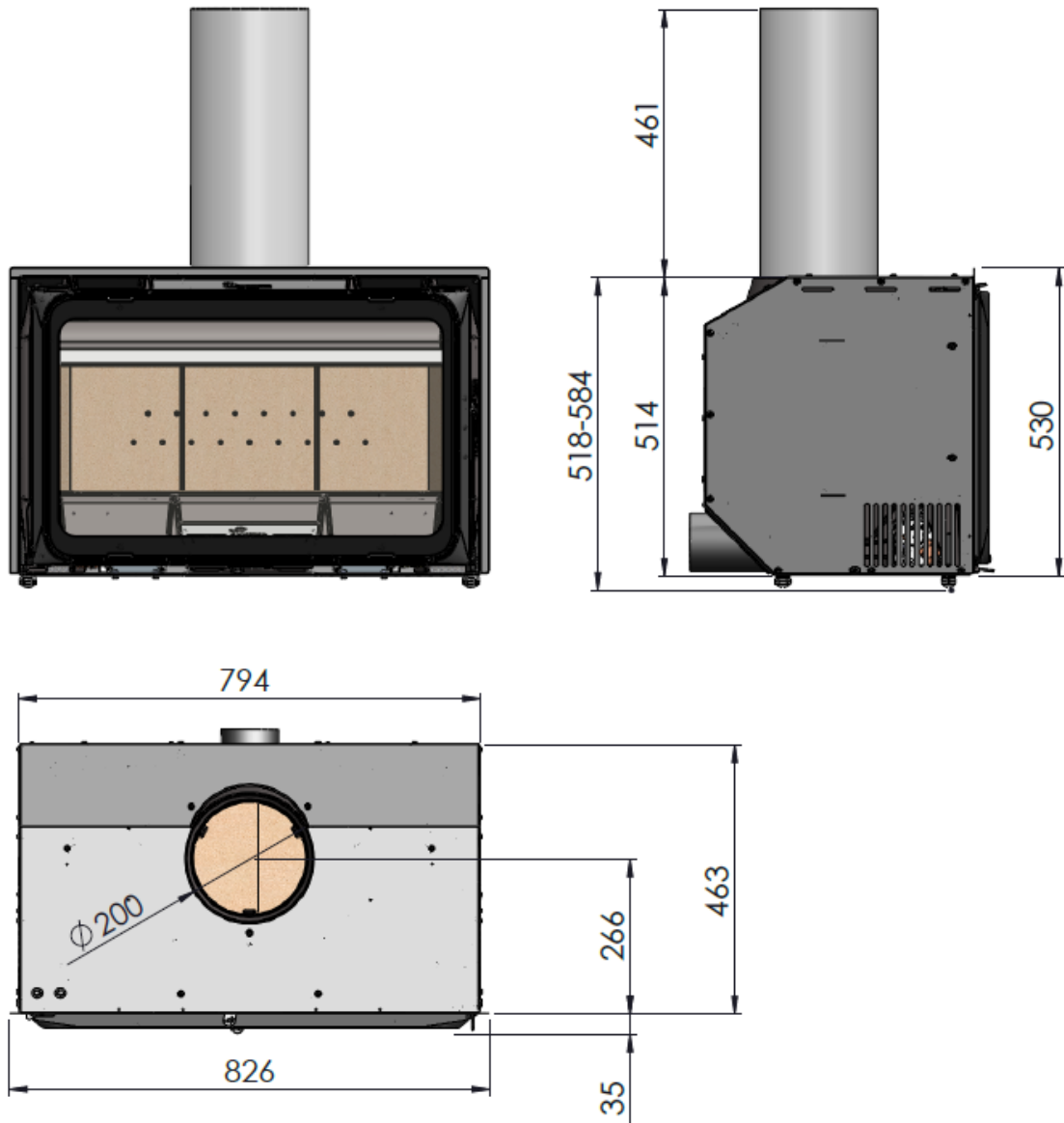


Figure n°1 - Dimensions en mm de l'appareil K2-800

2. INSTRUCTIONS POUR L'INSTALLATEUR

2.1. Avertissement pour l'installateur

Tous les règlements locaux et nationaux, y compris tous ceux qui sont relatifs aux normes nationales et européennes, doivent être respectés lors de l'installation de l'appareil.

L'installation de l'appareil devra être réalisée par un installateur agréé.

Un appareil mal installé peut provoquer des incidents graves (incendies, génération de gaz nocifs, détérioration des éléments proches, etc.).

La responsabilité de Lacunza se limite à fournir l'appareil, en aucun cas à l'installation de celui-ci.

2.2. Le local d'installation

2.2.1. Ventilation du local

Pour un bon fonctionnement, l'appareil a besoin d'un apport d'air extérieure. Nous devons assurer un apport adéquat de cet air dans la pièce où il est installé. Cette quantité d'oxygène sera supplémentaire à l'oxygène nécessaire pour la consommation humaine (renouvellement de l'air).

Pour assurer une bonne qualité de l'air que nous respirons et éviter d'éventuels accidents en raison de concentrations élevées de gaz produits par la combustion (principalement dioxyde et monoxyde de carbone), il est absolument nécessaire et obligatoire d'assurer un renouvellement adéquat de l'air de la pièce où se trouve l'appareil.

La chambre doit toujours disposer, au moins, de deux grilles ou ouvertures permanentes vers l'extérieur pour ledit

renouvellement de l'air (une d'admission et l'autre d'extraction).

Pour l'installation de ses appareils, Lacunza recommande une section supplémentaire de ces ouvertures. L'une de ces deux grilles devra être située dans la partie supérieure de la pièce, (à moins de 30 cm du plafond) et l'autre dans la partie inférieure (à moins de 30 cm du niveau du sol). En outre, les deux grilles doivent obligatoirement communiquer avec l'extérieur, afin de pouvoir renouveler l'air de la pièce avec de l'air frais.

Les grilles d'entrée d'air doivent être positionnées de manière à ce qu'elles ne puissent pas être bloquées ou fermées accidentellement.

La section minimale que doit avoir chacune des grilles dépend de la puissance nominale de l'appareil, selon ce tableau:

Puissance de l'appareil (kW)	Section additionnelle minimale de chacune des grilles (cm ²)
$P \leq 10$ kW	70
$10 < P \leq 15$	90
$15 < P \leq 20$	120
$20 < P \leq 25$	150
$25 < P \leq 30$	180
$30 < P \leq 35$	210
$P > 35$	240

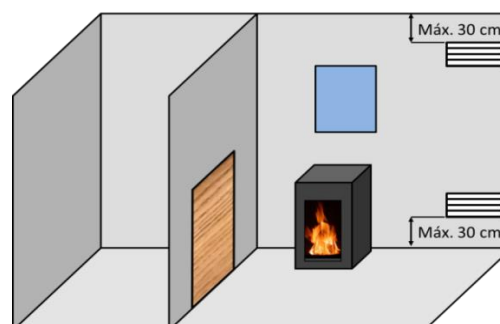


Figure n°2 - Schéma indicatif pour les grilles de ventilation

L'appareil doit toujours être utilisé avec la/(les) porte(s) fermée(s).

Dans le cas d'appareils ayant une conduite d'air du combustible (appareils type BE, BF, CA, CM y CC), depuis l'extérieur, les indications du tableau précédent ne seront pas nécessaires.

Dans les pièces équipées d'une VMC (ventilation mécanique contrôlée), celle-ci aspire et renouvelle l'air ambiant, dans ce cas la pièce est légèrement en dépression et il faut installer une prise d'air extérieure, non obturable, d'une section d'au moins 90 cm².

2.2.2. Emplacement de l'appareil

Choisir un bon emplacement dans la pièce qui favorise une bonne répartition de l'air chaud, aussi bien par radiation que par convection.

El aparato incorpora en su interior dos asas que facilitan el desplazamiento hasta su ubicación final. Agarrar el aparato de ambos lados tal y como se ve en esta imagen:



Figure n°3 - Position des poignées pour le déplacement

2.3. Montage de l'appareil

2.3.1. Sol

S'assurer que la base sera capable de supporter la charge totale constituée par l'appareil et son revêtement.

Si le sol (la base) est combustible, prévoir une isolation adéquate.

2.3.2. Distances de sécurité

Veillez respecter les distances d'installation de l'appareil par rapport aux murs de **matériaux combustibles**. Vue de l'appareil de face :

	Distance par rapport aux matériaux combustibles (mm)
À partir du côté droit	400
À partir du côté gauche	400
À partir de l'arrière	400
À partir du frontal	1000

N'oubliez pas qu'il peut même s'avérer nécessaire de protéger les matériaux non combustibles pour éviter des cassures, déformations, etc., en raison d'un excès de température, si le matériel non combustible n'est pas apte à supporter de hautes températures.

2.3.3. Contrôles préalables à la mise en route

- Vérifier si la/les vitre/es n'a/ont pas subi de cassures ou de dommages.
- Vérifier si les passages de fumée sont obstrués par des morceaux d'emballage ou de pièces détachées.
- Vérifier la position correcte des déflecteurs.
- Vérifier si les joints d'étanchéité du circuit d'évacuation de fumée sont en parfait état.
- Vérifier si les portes ferment parfaitement
- Vérifier si les pièces amovibles se trouvent installées à leurs places correspondantes.

2.3.4. Réglage en hauteur et mise à niveau

L'appareil est doté de 4 pieds réglables pour sa mise à niveau et son réglage en hauteur avec une clé fixe 24.



Figure n°4 - Détail de la clé fixe 24 pour régler les pieds

Si l'on a besoin d'une hauteur d'encastrement inférieure à 535 mm, on peut retirer les 4 pieds en les dévissant entièrement.

2.3.5. Revêtement

Sur l'image ci-dessous, on montre la façon de réaliser correctement une fermeture.

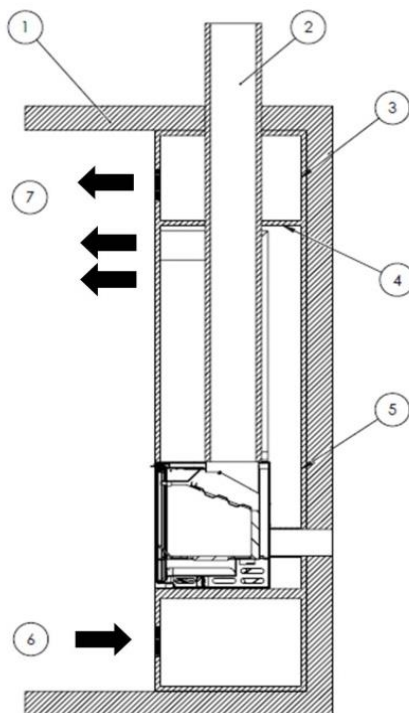


Figure n°5 - Schéma intérieur de la fermeture

Légende pour schéma de la fermeture:

- 1 Plafond
- 2 Conduit de sortie de fumée
- 3 Matériau non combustible (isolation intérieure de la hotte)
- 4 Déflecteur isolant de matériau non combustible
- 5 Mur
- 6 Entrée d'air frais (1.000 cm²)
- 7 Sortie d'air chaud (1.000 cm²)

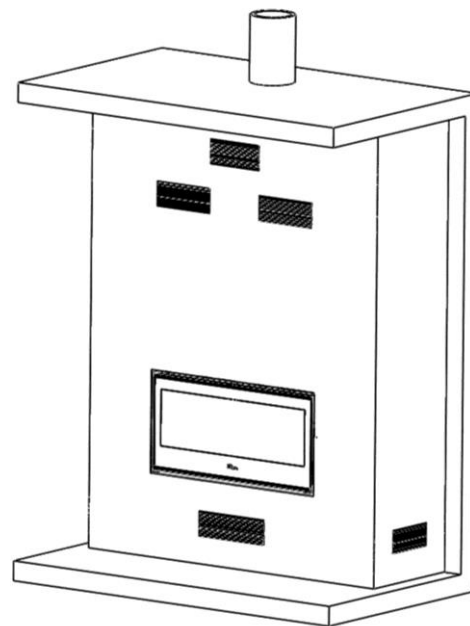


Figure n°6 - Schéma extérieur de la fermeture

Afin de favoriser une bonne circulation de l'air et un bon fonctionnement, il est indispensable que la fermeture ait une section minimale d'entrée d'air frais de 1.000cm² en dessous du niveau de l'appareil et une sortie d'air chaud minimale de 1.000cm² dans la partie supérieure (juste avant le déflecteur isolant intérieur de la fermeture). Ces sections d'entrée et de sortie doivent permettre un renouvellement de l'air de sorte à éviter qu'aucun élément de l'intérieur de la hotte ne soit endommagé en raison d'un excès de température.

Cette configuration est indépendante du type d'installation choisi (avec ou sans

ventilation forcée, air combustion de l'intérieur ou extérieur, sorties d'air chaud dirigées avec ou sans tubes, etc.). En outre, il est aussi souhaitable d'avoir une autre grille de ventilation de l'air chaud compris entre le déflecteur isolant de la hotte et du plafond.

Attention aux appareils susceptibles de conduire de l'air vers la chambre de combustion, si nous prenons l'air de la pièce où se trouvent l'appareil, la hotte devra avoir une autre arrivée d'air en dessous en plus de l'entrée de 1.000 cm².

En plus, la hotte/fermeture devra avoir une ouverture libre d'au moins 100 cm² pour l'arrivée d'air nécessaire à la combustion.

Sur des appareils non calorifacteurs (sans réservoir d'eau) Lacunza ne recommande pas d'entourer les appareils avec des isolants extérieurs.

Ne jamais boucher entièrement les grilles d'aération latérales du carénage.

L'installateur devra prévoir les regards d'accès nécessaires (trappes, portes,...) afin de pouvoir accéder à tout moment à tous les éléments de l'intérieur de la hotte pouvant avoir besoin d'entretien, nettoyage ou d'être remplacés, comme par exemple le système de contrepoids ou les composants hydrauliques et de sécurité du circuit de chauffage.

2.3.6. Branchement au conduit de fumée

Le branchement de l'appareil à la cheminée se fera au moyen de tubes spécifiques pour résister aux produits de la combustion (Ex. : acier inoxydable, tôle émaillée,...).

Pour le branchement du tube d'évacuation de fumée avec la bride de la sortie de fumée, nous introduirons le tube dans la bride et nous scellerons le joint avec du mastic ou du ciment réfractaire afin qu'il soit complètement étanche.

Il faut que l'installateur s'assure que le tube branché à l'appareil soit bien fixé et ne puisse pas bouger de son emplacement (en raison par exemple des dilatations provoquées par la température,...).

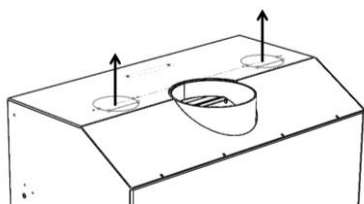
2.3.7. Conduite d'air vers d'autres pièces

L'appareil nous donne la possibilité de conduire une partie de la chaleur générée dans d'autres pièces de la maison. Ceci ne détermine pas un meilleur rendement de l'appareil mais une meilleure distribution de la chaleur. Pour cela, dans la partie supérieure du carénage de l'appareil nous avons 2 sorties d'air chaud de Ø120, possibles. Nous pouvons les tuber depuis leur sortie jusqu'à une autre pièce. Pour cela, nous devons tenir compte des aspects suivants:

- Les conduits d'air devront toujours être calorifugés (isolés thermiquement) et lisses à l'intérieur (non ondulés).
- Les tubes devront toujours avoir une inclinaison ascendante afin de favoriser le mouvement par densité d'air.
- Sur des parcours ayant une grande perte de charge (beaucoup de rétention), on peut forcer le mouvement de l'air à travers ceux-ci à l'aide d'un moteur ou d'un ventilateur, à condition qu'il soit apte à supporter ces conditions de température.

Il est très important de ne pas oublier que les conduits d'air facilitent la communication acoustique entre les pièces.

Le tableau ci-dessous nous montre les données de puissance thermique de l'air dans les sorties d'air chaud, lorsque l'appareil travaille à Puissance Thermique Nominale (P.T.N.):



	Puissance (kW)
K2-800	2,5

N.B.: Les valeurs indiquées dans le tableau ci-dessus sont mesurées à la sortie de l'appareil et basées sur les essais effectués à la puissance thermique nominale et à la vitesse maximale des ventilateurs.

Toute conduite d'air chaud provoque des pertes, par conséquent la puissance thermique obtenue à la fin d'une canalisation dépendra de sa conception.

Cet insérable comporte les sorties d'air de série. Si l'on veut placer la canalisation d'air chaud, il faut suivre les pas suivants :

1° Tourner la pièce de la partie arrière du cercle comme sur la séquence d'images. Ceci favorise le mouvement d'air vers la sortie de celui-ci.

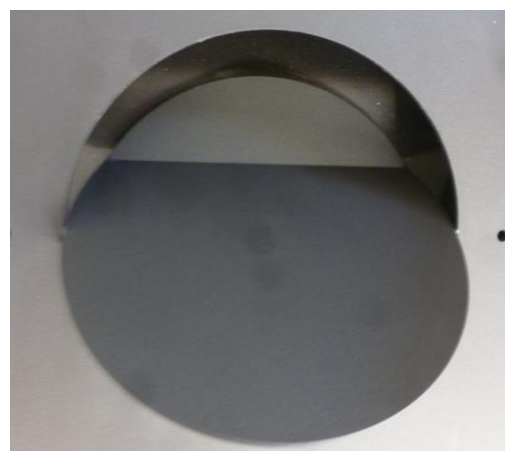
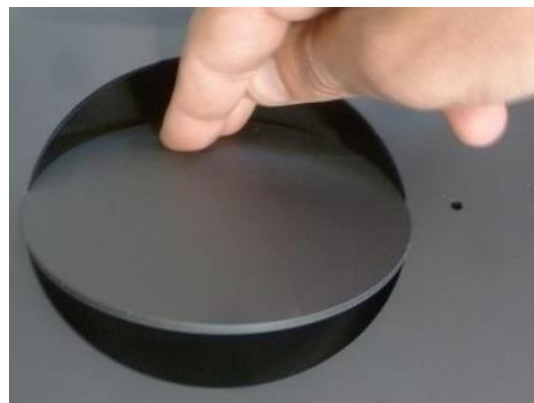
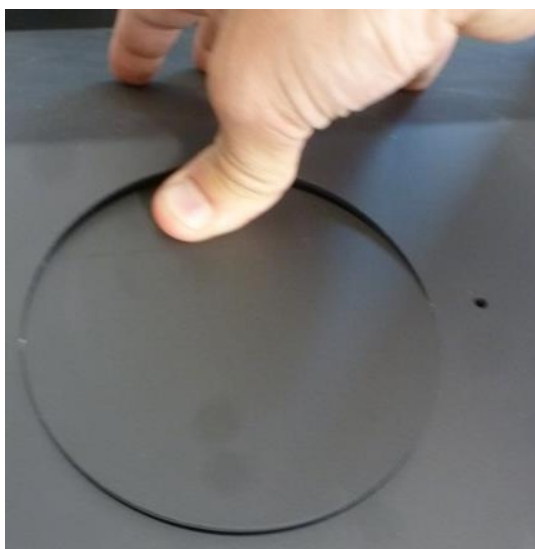


Figure n°7 - Séquence de la façon de tourner la demi-découpe circulaire

2° Placer la tuyère dans sa position.

3° Visser la tuyère à trois points avec les vis filetage plaquées et les rondelles livrées.



Figure n°8 - Tuyère correctement vissée aux 3 points avec ses rondelles

2.3.8. Conduite d'air pour chambre de combustion

Ce modèle d'appareil a la possibilité de prendre l'air pour la combustion directement de l'extérieur. On recommande, si cela est possible, que l'arrivée d'air pour la combustion soit réalisée depuis l'extérieur au moyen d'un tube non obturable de Ø100mm qui arrive jusqu'à la tuyère située dans la partie inférieure frontale de l'appareil.

Cette tuyère est orientable, de sorte que l'on peut la tourner vers l'arrière, vers le bas ou en oblique.

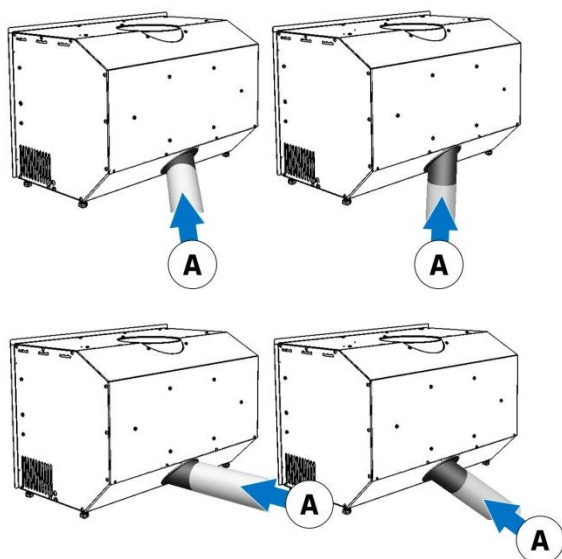


Figure n°9 - Différentes possibilités d'orientation de l'arrivée d'air pour la combustion

Celle-ci serait la meilleure option car, de cette façon, il n'y aurait pas des courants

d'air à l'intérieur de la pièce où se trouve l'appareil ni de déficit d'oxygène. Si l'on est en train d'utiliser un appareil d'extraction ou de ventilation mécanique de l'air dans la même pièce ou dans une autre reliée à la cheminée de chauffage, il a l'avantage de ne pas présenter de risque de refoulement pouvant empêcher le bon fonctionnement du tirage de l'appareil.


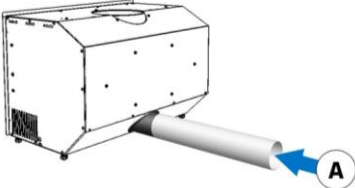
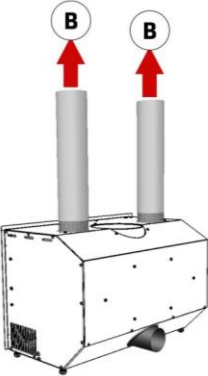
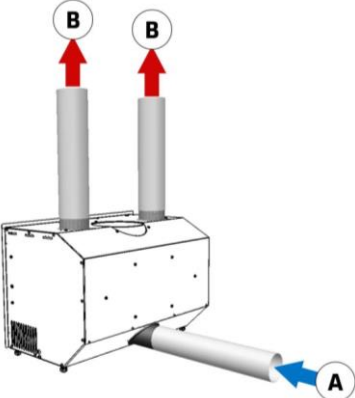
Si cela n'est pas possible, nous devons assurer l'arrivée de l'air pour la combustion au moyen de sa grille correspondante dans la partie inférieure de la hotte (en plus des grilles d'aération de la hotte).

2.3.8.1. Options d'installation par rapport à l'arrivée d'air pour combustion et la sortie d'air chaud

Concernant l'arrivée d'air pour la combustion (s'il s'agit de l'air arrivant de l'extérieur ou de l'intérieur de la pièce où se trouve l'appareil) et la sortie d'air chaud (s'il s'agit de l'air qui sort par convection naturelle ou par convection forcée à l'aide d'une turbine), il y aura différents types d'installation à envisager afin d'avoir un bon fonctionnement des. Chacune de ces options est décrite ci-dessous, au moyen d'une image et selon cette légende:

- | |
|---|
| <p>A: arrivée d'air canalisable pour la combustion (Ø100mm)</p> <p>B: sorties d'air canalisables d'air chaud (Ø120mm)</p> |
|---|



OPTION	A arrivée d'air canalisable pour la combustion	B sorties d'air canalisables d'air chaud
 <p>(Montage d'usine)</p>	Non canalisé	Non canalisé (vers l'avant)
	Canalisé (Ø100)	Non canalisé (vers l'avant)
	Non canalisé	Canalisé (Ø120)
	Canalisé (Ø100)	Canalisé (Ø120)

2.3.9. Cadre extérieur. Retrait et montage

Pour les clients qui le souhaitent, Lacunza dispose d'un cadre 4 côtés extérieur pour les appareils IF-800 et IV-800.

Plusieurs possibilités s'offrent à l'installateur pour monter l'encadrement, selon ses préférences :

En vissant

L'encadrement est livré avec six vis noires servant à le fixer à l'appareil. Pour cela veuillez procéder de la façon suivante :

- Dévissez les deux vis du support supérieur de la porte (sans les retirer) avec une clé plate de 10. En levant cette pièce, on peut retirer la porte pour accéder facilement aux points de fixation de l'encadrement.



Figure n°10 - Relâcher le support de la porte avec clé plate de 10

- Fixer les 6 vis livrées avec une clé Torx T20 en forme de L.

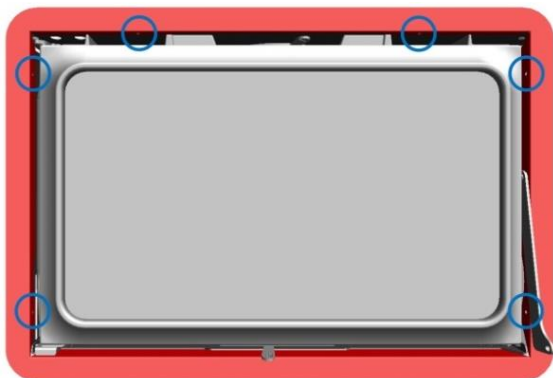


Figure n°11 - Points de fixation des vis

En pliant les languettes

À l'aide d'un tournevis plat, on peut plier les 6 languettes de l'encadrement afin de le fixer sans avoir à retirer la porte ni à visser.

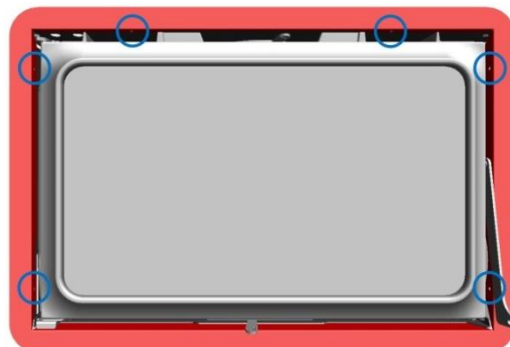


Figure n°12 - Emplacement des six languettes à plier



Figure n°13 - Manière de plier les languettes

Si l'on prend soin de ne pas plier les languettes de plus de 45°, on pourra extraire l'encadrement même quand l'appareil sera encastré.

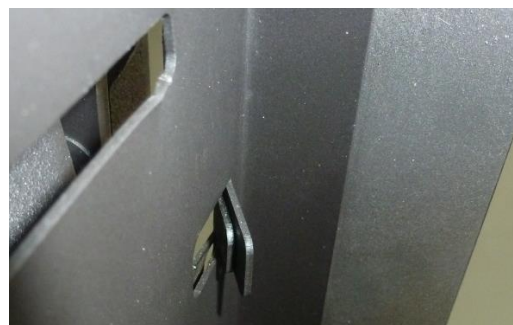


Figure n°14 - Détail de la languette pliée

Quoiqu'il en soit, Lacunza recommande toujours de coller l'encadrement au mur, sur ses 4 côtés, à l'aide de silicone haute température. L'encadrement est flexible et

il peut ainsi s'adapter aux imperfections du mur.

2.3.10. Connexion turbine-potentiomètre

Afin de pouvoir contrôler le système de ventilateurs au moyen du potentiomètre livré, voici les instructions de connexion :

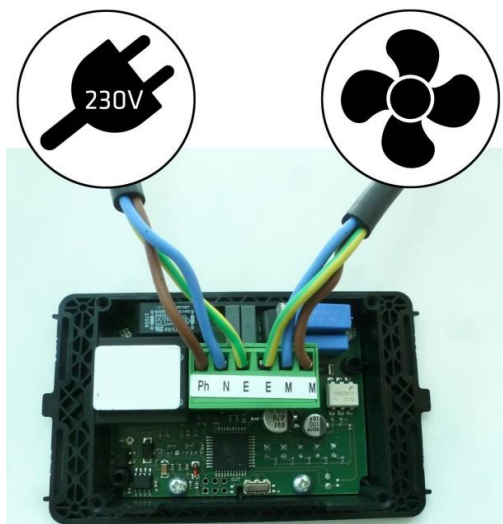


Figure n°15 - Connexions à réaliser au potentiomètre

ATTENTION: la température de fonctionnement du potentiomètre livré par Lacunza est de 0 à 40°. Veuillez faire spécialement attention à l'endroit choisi pour son emplacement pour ne pas l'endommager en raison de températures supérieures à 40°C. Veuillez procéder à isoler le potentiomètre correctement afin d'éviter ce problème.

Veuillez lire le manuel d'instructions du potentiomètre.

Le mouvement des ventilateurs de cet appareil peut transmettre des vibrations aux structures qui sont en contact avec lui. Ces vibrations peuvent provoquer du bruit.

Pour éviter la transmission de ces dernières, on doit placer un élément amortisseur et résistant aux hautes températures (jusqu'à 200°C) entre la base de l'appareil et la structure qui le supporte.

2.4. Le conduit de fumée

Le conduit de fumée doit respecter la réglementation en vigueur d'installation de cheminées.

Pour les pièces équipées de Ventilation Mécanique Contrôlée, la sortie des gaz de cette dernière ne doit jamais être branchée au conduit d'évacuation de fumée.

L'appareil doit être branché à un conduit de fumée individuel, en aucun cas à un conduit de fumée branché avec un autre appareil.

2.4.1. Caractéristiques du conduit de fumée

Le conduit de fumée doit être d'un matériel adéquat pour résister les produits de la combustion (Ex. : acier inoxydable, tôle émaillée,...).

Les appareils non caléfacteurs (sans réservoir d'eau) doivent avoir une sortie de fumée avec un tube double et isolé uniquement sur les tronçons du tube se trouvant à l'extérieur ou dans des zones froides, et un tube simple à l'intérieur de la maison, en utilisant ainsi la chaleur de la fumée pour chauffer la pièce, et en l'isolant uniquement dans les tronçons sur lesquels l'excès de chaleur peut provoquer des dégâts.

S'il existe une sortie de fumée en maçonnerie, il faudra la tuber et l'isoler afin de garantir un bon tirage.

Le diamètre du tube doit être le même que le diamètre de la sortie de fumée de l'appareil sur toute sa longueur afin de garantir un bon fonctionnement de celui-ci.

On doit éviter que l'eau de pluie pénètre dans le conduit.

Le conduit doit être propre et il doit être étanche sur toute sa longueur.

Le conduit doit avoir une hauteur minimale de 6 m, et le chapeau ne doit pas

empêcher la bonne évacuation de la fumée.

Si le conduit a tendance à produire des refoulements, il faudra installer un anti-refoulement efficace, un aspirateur statique, un ventilateur extracteur de fumée ou bien remodeler la cheminée.

Il ne faut en aucun cas installer des coudes de 90° en raison de la perte importante de tirage qu'elles génèrent, et on évitera autant que possible l'utilisation de coudes de 45°. Chaque coude de 45° équivaut à réduire la longueur du tube de la cheminée de 0.5 m. De la même façon, on n'installera pas des tronçons horizontaux de conduite car ils réduisent énormément le tirage.

L'appareil est destiné à fonctionner dans des conditions de tirage contrôlé. L'appareil doit fonctionner avec une dépression de la cheminée comprise entre 12Pa et 15Pa. Pour assurer ce tirage, un modérateur de tirage automatique doit être installé dans le conduit de fumée. Un fonctionnement en tirage non contrôlé peut entraîner une détérioration rapide de l'appareil, qui ne sera pas couverte par la garantie.

Le conduit de fumée ne doit pas reposer son poids sur l'appareil, car cela peut détériorer le plan.

Il faut tenir compte que l'on peut atteindre des températures élevées dans le conduit de fumée. Il est donc indispensable d'augmenter l'isolation des tronçons où il y a des matériaux combustibles (poutres en bois, meubles, etc.). Il peut même s'avérer nécessaire de protéger les matériaux non combustibles pour éviter des cassures, des déformations, etc., en raison de températures trop élevées si le matériel non combustible n'est pas apte à supporter des températures élevées.

Le conduit de fumée doit être facile à nettoyer, il ne doit pas y avoir de tronçons inaccessibles pour leur nettoyage.

2.4.2. Le sommet du conduit de fumée

Le sommet de la cheminée doit se situer à plus de 1 m au-dessus du toit, du faîtage ou de tout obstacle situé sur le toit.

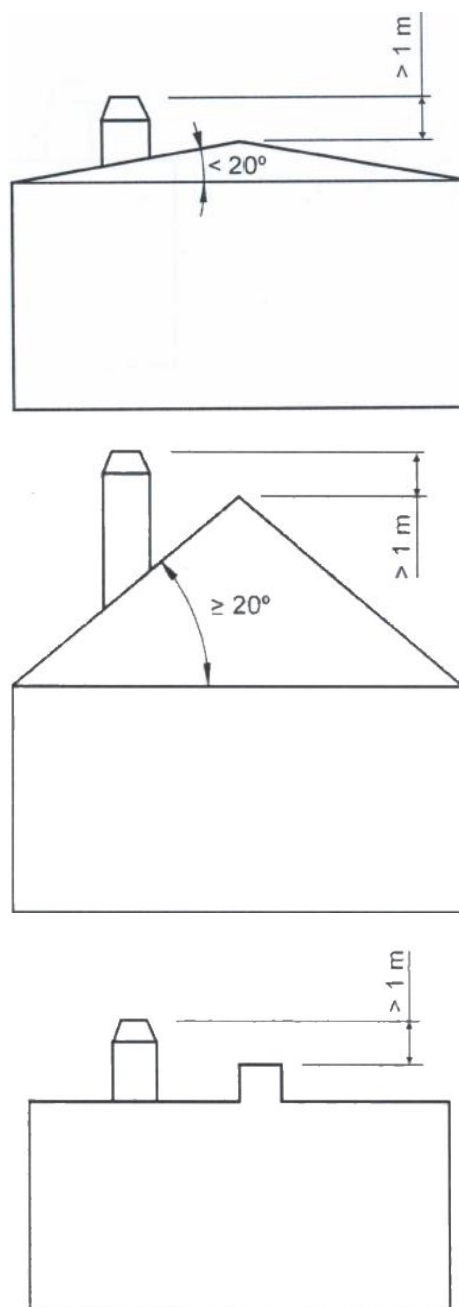


Figure n°16 - Distances depuis le haut du sommet jusqu'au faîtage du toit

Le sommet doit s'élever à plus de 1 m au-dessus de la partie la plus haute de tout édifice ou obstacle dans un rayon inférieur à 10 m par rapport à la sortie de la cheminée.

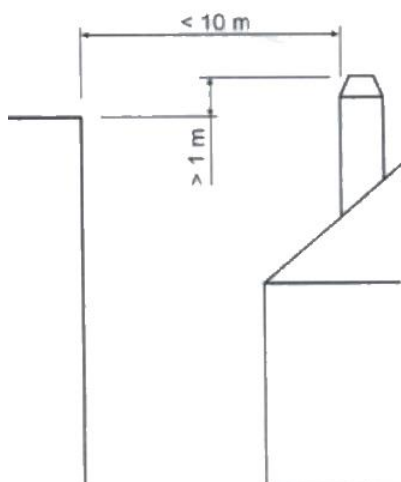


Figure n°17 - Distances entre le sommet et les objets à moins de 10m

Le sommet doit se situer simplement au-dessus de tout édifice ou obstacle situé dans un rayon de 10 m et 20 m par rapport à la sortie de la cheminée.

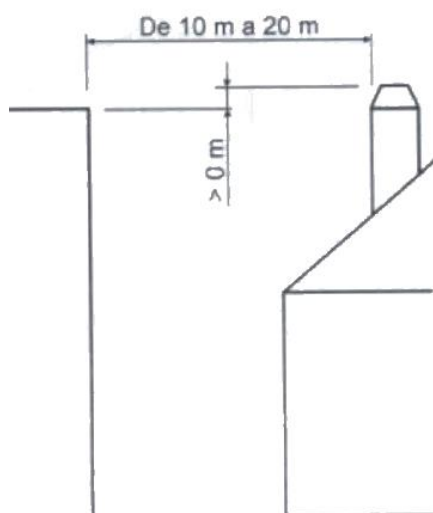


Figure n°18 - Distances entre le sommet et les objets entre 10 et

3. INSTRUCTIONS D'UTILISATION

Le fabricant décline toute responsabilité concernant les détériorations des pièces causées par la mauvaise utilisation de combustibles non recommandés ou par des modifications effectuées sur l'appareil ou sur son installation.

Utiliser uniquement les pièces de rechange d'origine.

Toutes les réglementations locales, y compris celles relatives aux normes nationales et européennes, doivent être respectées lors de l'utilisation de cet appareil.

La diffusion de la chaleur s'effectue par radiation et par convection, à partir de la partie frontale et de l'extérieur de l'appareil.

3.1. Combustibles

Cet appareil ne doit pas être utilisé comme un incinérateur, on ne doit pas utiliser des combustibles non recommandés.

- Utiliser des bûches de bois sec (16% d'humidité maximum), coupées depuis au moins deux ans, la résine lavée et entreposées dans un endroit abrité et aéré.
- Utiliser du bois dur avec un haut pouvoir calorifique et une bonne production de braises.
- Les bûches trop longues devront être coupées à la longueur voulue avant de les entreposer. Les bûches devront avoir un diamètre maximum de 150 mm.
- Utiliser du bois trop menu favorisera la puissance extraite de celui-ci, mais il augmentera aussi la vitesse du combustible brûlé.

Combustibles optimaux :

- Hêtre.

Autres combustibles :

- Chêne, châtaignier, frêne, érable, bouleau, peuplier, etc.
- Les bûches de pin ou d'eucalyptus ont une densité faible et une flamme très longue pouvant entraîner une usure très rapide des pièces de l'appareil.
- L'utilisation de bois résineux peut augmenter la fréquence du nettoyage de l'appareil et du conduit de sortie de fumée.

Combustibles interdits :

- Toute sorte de charbon et tous les combustibles liquides.
- «Du bois vert». Le bois vert ou humide diminue le rendement de l'appareil et entraîne le dépôt de suie et de goudron sur les parois internes du conduit de fumée en produisant son obstruction.
- « Du bois récupéré ». La combustion de bois traité (traverses de chemin de fer, poteaux télégraphiques, contreplaqués, agglomérés, palets, etc.) provoque rapidement l'obstruction de l'installation (dépôts de suie et de goudrons), abîme l'environnement (pollution, mauvaises odeurs) et entraîne des déformations du foyer par surchauffe.
- Tous les matériaux autres que le bois (plastique, aérosols, etc.).
- N'utilisez jamais d'essence, de combustible pour lampe à essence, de paraffine, d'allume-feu pour charbon de bois, d'alcool éthylique ou de liquides similaires pour allumer ou raviver un feu dans l'appareil. Gardez tous ces liquides à distance de l'équipement lorsqu'il est utilisé.

Le bois vert et le bois re-traité peuvent provoquer le feu dans le conduit de la sortie de fumée.

Dans ce graphique, on peut voir l'influence de l'humidité sur le pouvoir calorifique du bois :

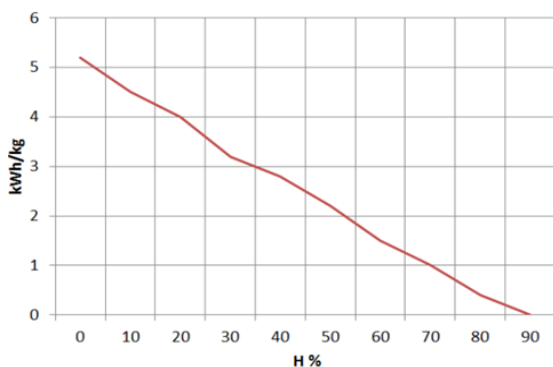


Figure n°19 - Rapport entre humidité et pouvoir calorifique du bois.

3.2. Description des éléments de l'appareil

3.2.1. Éléments de fonctionnement

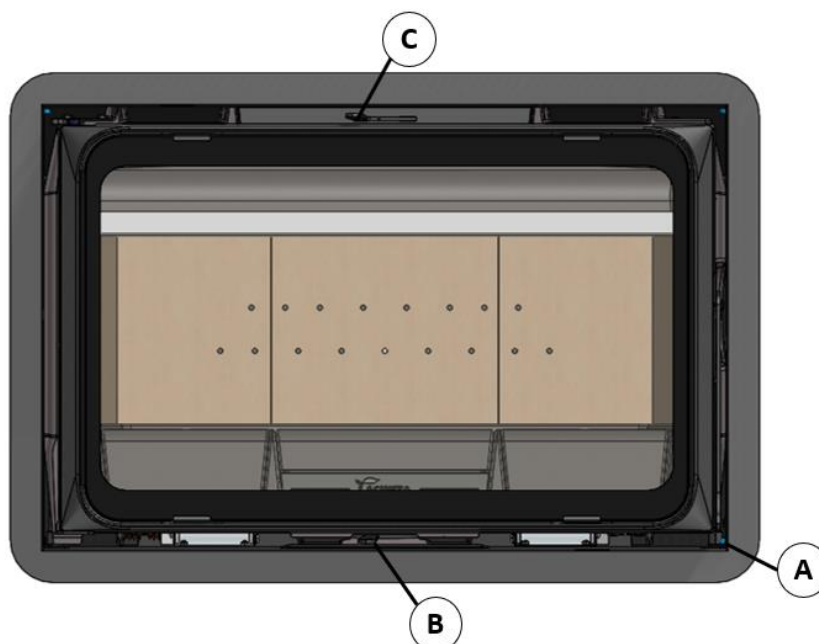


Figure n°20 - Éléments de fonctionnement de l'appareil

- A: Poignée porte foyer
- B: Registre d'arrivée d'air primaire: ouvert droit
- C: Registre d'arrivée d'air secondaire: ouvert droit

3.3. Allumage

Utiliser l'appareil par temps chaud (journées chaudes, premières heures de l'après-midi des journées ensoleillées) peut créer des problèmes d'allumage et de tirage.

Certaines conditions climatologiques comme le brouillard, le gel, l'humidité qui pénètre dans les conduits d'évacuation de fumée, etc., peuvent entraîner un manque de tirage du conduit de fumée et provoquer des asphyxies.

Veillez suivre les conseils suivants pour obtenir un allumage satisfaisant :

- Ouvrir la(s) les porte(s) du foyer et ouvrir au maximum tous les registres d'arrivée d'air au foyer.
- Introduire du papier ou une pastille d'allumage et du petit bois dans le foyer.
- Allumer le papier ou la pastille d'allumage.
- Ne fermez pas la porte entièrement, deux ou trois centimètres, pendant les premières 15 minutes, jusqu'à ce que la vitre soit chaude.
- Le premier allumage doit être doux afin que les différentes pièces qui composent l'appareil se dilatent et sèchent.

Attention : Lors du premier allumage, l'appareil peut provoquer de la fumée et des odeurs. Ne vous inquiétez pas, ouvrez une fenêtre pour aérer la pièce pendant les premières heures de fonctionnement.

S'il y a de l'eau autour de la cheminée, celle-ci est produite par la condensation de l'humidité du bois en allumant le feu. Cette condensation disparaîtra au bout de deux ou trois allumages lorsque la cuisinière se sera adaptée à son conduit de fumée. Dans le cas contraire, nous devons vérifier le tirage du conduit de fumée (longueur et diamètre de la cheminée,

isolation de la cheminée, étanchéité) ou l'humidité du bois utilisé.

3.4. Chargement de combustible

Pour le chargement du combustible, ouvrir doucement la porte de chargement, en évitant l'arrivée soudaine d'air dans le foyer. De cette façon, nous évitons la sortie de fumée dans la pièce où se trouve l'appareil.

Veillez effectuer cette opération avec des gants afin d'éviter de vous brûler les mains.

La hauteur maximale de la charge doit correspondre à environ un tiers de la hauteur de la chambre de combustion.

L'intervalle de chargement minimal pour une puissance calorifique nominale est de 60 minutes.

Veillez réaliser toujours des chargements nominaux (voir table du paragraphe 1.1).

Pour une combustion minimale (par exemple pendant la nuit) utilisez des bûches plus grosses. Une fois que le foyer est chargé, fermez la porte de chargement.

Faites attention au moment de déposer les bûches dans le foyer des appareils avec l'intérieur en vermiculite. La vermiculite est un matériau fragile qui peut se fissurer s'il subit des chocs. L'utilisation de bois dont le taux d'humidité n'est pas recommandé entraînera une détérioration rapide des parties en vermiculite.

3.5. Fonctionnement

L'appareil doit toujours être utilisé avec la/(les) porte(s) fermée(s).

Pour des raisons de sécurité, vous ne devez jamais fermer toutes les arrivées d'air pour la combustion de l'appareil.

Registre d'arrivée d'air primaire

En ouvrant ce registre, nous introduisons de l'air dans la chambre de combustion à travers la grille.

Registre d'arrivée d'air secondaire

En ouvrant ce registre nous introduisons de l'air dans la chambre de combustion à travers la porte supérieure du foyer.

IMPORTANT : En gardant ce registre secondaire ouvert la vitre du foyer se salira moins vite.

ATTENTION : En raison des grands changements de température auxquels l'appareil est soumis, des bruits peuvent se produire pendant son fonctionnement. Ces bruits sont dus aux effets naturels de la dilatation/contraction de ses composants. Ne vous inquiétez pas.

Registre d'arrivée d'air de double combustion

Nous introduisons de l'air librement dans la flamme de la combustion de la partie arrière, en générant ainsi une combustion plus efficace et moins polluante car nous réalisons une post combustion en brûlant les particules non brûlées lors de la première combustion. Nous augmenterons ainsi le rendement de l'appareil et nous réduisons les s rejets.

Pour obtenir une puissance maximale nous ouvrirons tous les registres d'arrivée d'air au foyer et pour obtenir une puissance minimale nous devrons plutôt les fermer. Pour une utilisation normale, il est conseillé de fermer le Registre Primaire et d'ouvrir le Secondaire environ 15 mm.

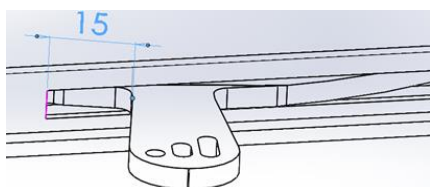


Figure n°21 - Ouverture secondaire 15mm

Dans les appareils de type B ou BE (sans conduction de l'air comburant depuis la rue), lorsque l'appareil n'est pas utilisé, l'ensemble appareil-conduit de fumée peut représenter une échappatoire thermique vers la rue. Lorsque l'appareil n'est pas utilisé, il est conseillé de laisser les registres d'entrée d'air de la chambre de combustion fermés afin de minimiser ces pertes d'énergie.

3.6. Retrait des cendres

Après avoir utilisé l'appareil de façon continue, il est indispensable de retirer les cendres du foyer.

Après un usage continu de l'appareil, il est indispensable de retirer les cendres du foyer.

Pour vider plus facilement les cendres du foyer, cet appareil offre plusieurs possibilités :

Mouvement du séparateur pour ouvrir la petite trappe de vidange

Ainsi, on peut pousser les cendres du foyer dans le tiroir du cendrier à travers cette ouverture.



Figure n°22 - Séparateur mû dans la position de petite trappe ouverte.

Pour remplir entièrement le cendrier, agiter celui-ci vers l'avant et vers l'arrière.

Retirer le séparateur

Ainsi, on accède encore plus facilement pour pousser les cendres du foyer dans le tiroir du cendrier.



Figure n°23 - On retire le séparateur



Figure n°24 - Séparateur retiré

Pour remplir entièrement le cendrier, agiter celui-ci vers l'avant et vers l'arrière.

Extraire le tiroir lorsqu'il est froid, ou à l'aide d'un élément protecteur pour éviter les brûlures (gant).

Ne jamais jeter les braises chaudes à la poubelle.

Nettoyage des cendres de la zone du registre primaire

Il est nécessaire d'effectuer un nettoyage périodique d'entretien de cette zone, afin de garantir un passage d'air adéquat et un mouvement correct du registre primaire.

Pour accéder à cette zone, suivre la séquence suivante en retirant des pièces.



Figure n°25 - Séquence de démontage de pièces pour accéder au nettoyage

Une fois que l'on a retiré toutes ces pièces, éliminer les cendres de toute la zone indiquée par un cercle.

3.7. Grille de rôtissage

Cet élément accessoire permet de cuisiner des aliments à la braise. Deux éléments manipulateurs pour bouger la grille sans risque de brûlures sont livrés avec celle-ci.



Figure n°26 - Grille de rôtissage une fois placée

La grille de rôtissage est un élément à usage intermittent. La grille n'est pas conçue pour fonctionner sur le feu de manière ininterrompue.

Ne jamais fermer la porte avec les éléments manipulateurs à l'intérieur du foyer. Ces éléments manipulateurs ne doivent être utilisés que pendant le mouvement de la grille.

3.8. Déflecteurs.

L'appareil est doté de 2 déflecteurs de vermiculite et d'un renfort en acier inoxydable qui les relie.

Démontage des déflecteurs

En premier lieu il faut extraire le renfort en acier inoxydable. Pour cela il faut tirer de ce dernier vers la façade de l'appareil, jusqu'à ce qu'il soit libéré des pièces en vermiculite.

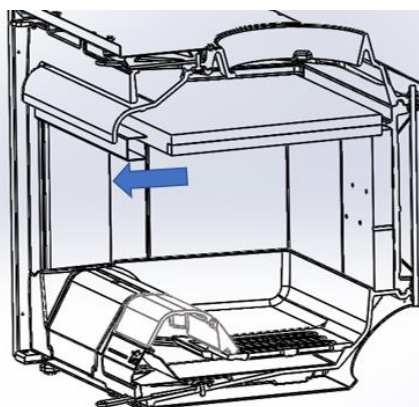


Figure n°27 - Premier mouvement pour libérer le renfort

Pour terminer on peut extraire les déflecteurs en vermiculite comme on le voit

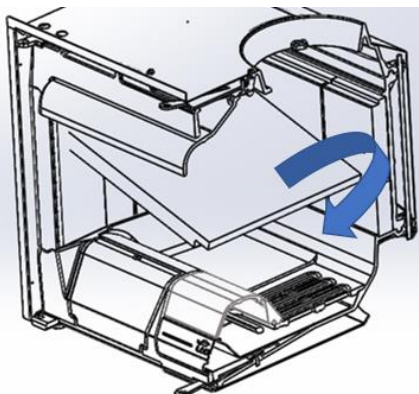


Figure n°28 - Extraction des déflecteurs en vermiculite

3.9. Système électrique

Convection forcée. Ventilateurs

Les modèles disposent de deux turbine pour la convection forcée de l'air chaud généré autour de l'appareil à l'intérieur de son carénage et qui pourra être conduit vers d'autres pièces.

NOTE IMPORTANTE: Cet appareil n'est pas couvert par notre garantie s'il n'est pas directement branché à l'arrivée du réseau électrique dans les conditions indiquées au paragraphe 1.1.

Fonctionnement du potentiomètre :

Le potentiomètre permet de contrôler, à l'aide de sa poignée tournante, le débit de sortie de l'air chaud de l'appareil de 2 façons différentes :

- **Fonctionnement en mode automatique:**

Le ventilateur entre en fonctionnement à la vitesse sélectionnée de façon automatique et toujours à travers du thermostat. Lorsque nous allumons le feu dans le foyer et que le thermostat arrive à une température d'environ 50°C, la turbine commence à fonctionner à la puissance que nous avons réglée sur le potentiomètre (poignée tournante) et elle s'arrête automatiquement lorsque la température descend en dessous de 50°C.

Pour des informations complémentaires (par exemple désactiver la fonction sécurité) voir Manuel d'Instructions du potentiomètre.

4. ENTRETIEN ET CONSEILS IMPORTANTS

4.1. Entretien de l'appareil

L'appareil devra être nettoyé régulièrement tout comme le conduit de branchement et le conduit de sortie de fumée, notamment après de longues périodes d'inactivité.

4.1.1. Foyer

Nettoyer les cendres du foyer, etc.

4.1.2. Sortie de fumée

Pour un bon fonctionnement de l'appareil, la sortie de fumée devra être toujours propre.

Il est important de la nettoyer aussi souvent que nécessaire, la fréquence du nettoyage dépendra du régime de fonctionnement de la cuisinière et du combustible utilisé.

4.1.3. Pièces en tôle d'acier ou en fonte peintes

Ces pièces sont en tôle d'acier ou en fonte peintes.

Pour nettoyer ces pièces, veuillez utiliser soit une brosse métallique, soit un chiffon sec.

Ne jamais mettre ces pièces en contact avec de l'eau ou tout autre liquide. En effet, cela pourrait oxyder les pièces et écailler la peinture.

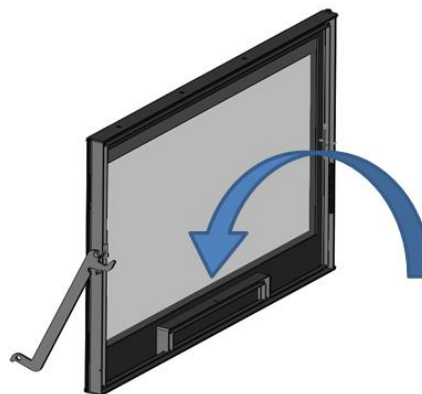
Attention, lorsque vous nettoyez les vitres avec produits vendus à cet effet, ne pas éclabousser ni passer ces produits sur l'acier peint ou la fonte peinte.

4.1.4. Vitre foyer

Pour que la vitre reste le plus propre possible et le plus longtemps possible, le registre d'air secondaire doit rester ouvert. Cependant, au fil des heures d'utilisation, le verre peut se salir. Pour le nettoyer, on utilisera des produits dégraissants spécifiques ou des produits de nettoyage à sec pour cette tâche.

Le nettoyage doit être effectué avec la vitre froide et en prenant soin de ne pas appliquer le nettoyant pour vitres directement sur la vitre car, s'il entre en contact avec le cordon de fermeture de la porte, il pourrait se détériorer. Mettez le produit de nettoyage sur le chiffon.

Attention à ne jamais laisser le produit s'égoutter dans la partie inférieure du verre. L'accumulation du produit de nettoyage, avec des résidus de suie ou de cendres, peut endommager la sérigraphie sur le verre.



Note : Si nous utilisons l'appareil dans des conditions de tirage supérieures à 15Pa ou si nous brûlons plus de bois (par heure) que celles indiquées dans le tableau 1.1, nous soumettons l'appareil à des conditions de travail supérieures à celles pour lesquelles il a été conçu. Cela peut entraîner un encrassement agressif du verre (halo blanc), qui ne peut être nettoyé par la méthode traditionnelle.

Attention, la vitrocéramique est préparée à 700°C. Ne laissez jamais le bois de chauffage en feu ou la flamme de la combustion s'écraser contre le verre pendant de longues périodes. Dans ces cas, nous soumettrions le verre à des températures supérieures à 750 ° C, ce qui pourrait altérer la structure interne du verre et le rendre opaque (phénomène irréversible).

4.1.5. Système électrique

On doit nettoyer-aspirer régulièrement (en fonction de l'installation et de

l'utilisation), le système électrique, pour éviter l'accumulation de cendres, de poussières et autres débris qui pourraient générer des bruits étranges et/ou détériorer les ventilateurs et le système électrique. Débrancher l'appareil du réseau électrique pour effectuer cette manipulation.



Figure n°29 - Accès aux fans

4.1.6. Registres d'entrée d'air

Dans les registres d'entrée d'air de combustion, il peut s'accumuler des résidus de cendres, de poussières etc., qui limitent ou obstruent le passage d'air. Veuillez dans ces cas régulièrement les nettoyer (appareil éteint).

4.2. Entretien du conduit de fumée

TRÈS IMPORTANT: Afin d'éviter des problèmes (feu de cheminée, etc.) les opérations de nettoyage et d'entretien devront être effectuées régulièrement ; en cas d'usage fréquent, vous devrez effectuer plusieurs ramonages annuels de la cheminée et du conduit de connexion.

En cas de feu de cheminée, il faut couper le tirage, fermer portes et fenêtres, retirer les braises du foyer de la cuisinière, boucher le trou de branchement au moyen de chiffons humides et appeler les pompiers.

4.3. Conseils importants

Lacunza recommande utiliser uniquement les pièces de rechange d'origine.

Lacunza n'est pas tenue responsable de toute modification non autorisée.







Cet appareil produit de la chaleur et il peut provoquer des brûlures de la peau.

Cet appareil peut rester **CHAUD** un certain temps après avoir été éteint. **ÉVITER QUE LES ENFANTS EN BAS ÂGE NE S'EN APPROCHENT.**

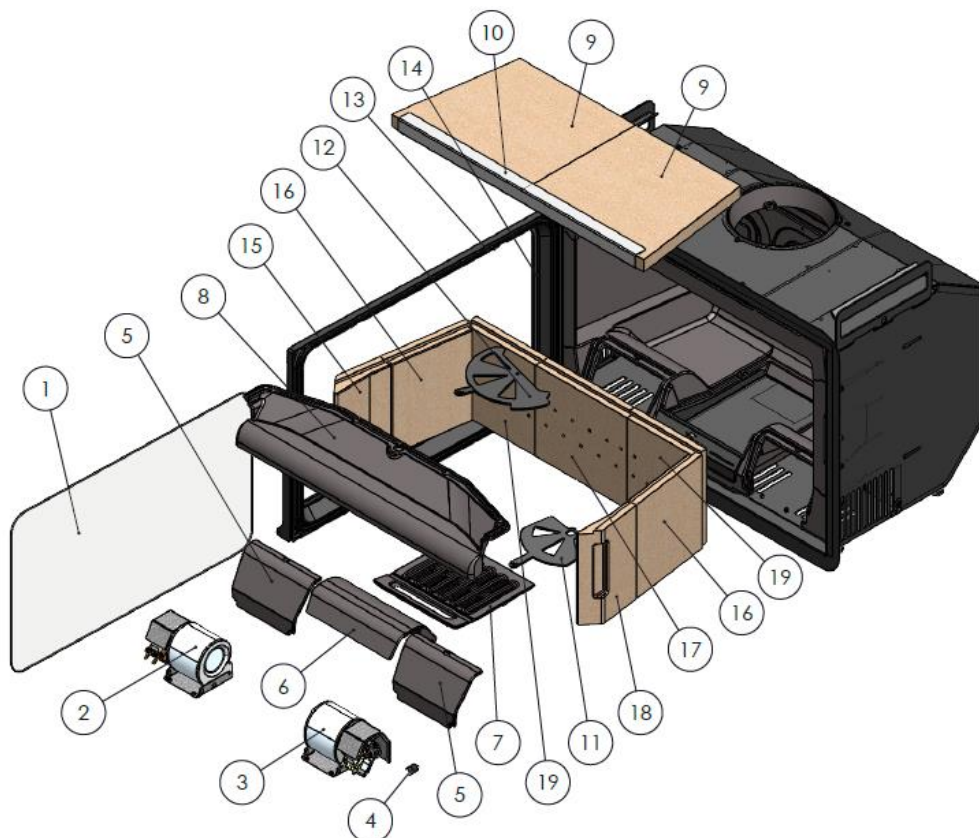
5. CAUSES D'UN MAUVAIS FONCTIONNEMENT



Ce signe recommande l'intervention d'un professionnel qualifié pour effectuer cette opération.

Situation	Causes probables		Action
Le feu a du mal à démarrer Le feu ne se maintient pas	Bois vert ou humide		Utiliser des bois durs, coupés depuis au moins 2 ans et entreposés dans des endroits abrités et ventilés
	Les bûches sont trop grandes		Pour l'allumage, utiliser du papier froissé ou des pastilles d'allumage et des brindilles sèches. Pour le maintien du feu, utiliser des bûches coupées
	Bois de mauvaise qualité		Utiliser des bois durs qui produisent de la chaleur et des braises (châtaignier, frêne, érable, bouleau, peuplier, hêtre, etc.)
	Air primaire insuffisant		Ouvrir entièrement les contrôles d'air primaire et secondaire ou même ouvrir légèrement la porte. Ouvrir la grille d'entrée d'air de l'extérieur.
	Tirage insuffisant		Vérifier si le tirage n'est pas obstrué, effectuer un ramonage si c'est nécessaire Vérifier si le conduit de sortie des fumées est en parfait état (étanche, isolé, sec...)
Le feu se ravive	Excès d'air primaire		Fermer partiellement ou totalement les entrées d'air primaire et secondaire.
	Trop de tirage		Installer un régulateur de tirage
Expulsion de fumée lors de l'allumage	Bois de mauvaise qualité		Ne pas brûler habituellement du petit bois, des restes de menuiserie (contreplaqué, palets, etc.)
	Conduit de sortie des fumées froid		Chauffer le conduit de sortie des fumées en brûlant un bout de papier dans le foyer.
Fumée pendant la combustion	La pièce est sous dépression		Dans les installations équipées de VMC, entrouvrir une fenêtre extérieure jusqu'à ce que le feu ait bien démarré.
	Chargement de bois insuffisant		Réaliser les chargements recommandés. Des chargements très inférieurs à ceux recommandés provoquent une basse température de la fumée et des refoulements de fumée.
	Tirage insuffisant		Vérifier l'état du conduit de sortie des fumées et son isolement Vérifier si les conduits ne sont pas obstrués, effectuer un nettoyage mécanique si c'est nécessaire.
	Le vent rentre dans le conduit des fumées		Installer un système anti-renvoie (Ventilateur) sur le haut de la cheminée.
Chauffage insuffisant	La pièce est sous dépression		Dans les pièces équipées d'une VMC, il faut installer une prise d'air de l'extérieur
	Bois de mauvaise qualité		N'utiliser que le combustible recommandé
Les ventilateurs ne fonctionnent pas	Panne électrique		
De l'eau se condense (après plus de 3 ou 4 allumages)	Chargement de bois insuffisant		Réaliser les chargements recommandés. Des chargements très inférieurs à ceux recommandés provoquent une basse température de la fumée et des condensations.
	Bois vert ou humide		Utiliser des bois durs, coupés depuis au moins 2 ans et entreposés dans des endroits abrités et ventilés
	Conditions de la cheminée		Allonger la cheminée (minimum 5-6 mètres). Bien isoler la cheminée. Vérifier l'étanchéité de la cheminée de la cuisinière.

6. PIÈCES DÉTACHÉES BASIQUES



Nº	CÓDIGO	DENOMINACION	CANTIDAD
1	504420000002	Cristal hogar IF-800	1
2	504420000003	Subcjo premontado ventilador izdo IF-800	1
3	504420000004	Subcjo premontado ventilador dcho IF-800	1
4	500900000017	Termostato cerámico 45°C	1
5	504420000005	Tapa ventiladores fundición IF-800	2
6	504420000006	Separador fundición IF-800	1
7	504420000007	Parrilla fundición IF-800	1
8	504420000008	Guía secundario fundición IF-800	1
9	50444000000	IV-800 Deflector vermiculita IZQ-DCHO	2
10	50444000001	IV-800 Angulo sujeción deflector	1
11	504420000011	Pieza móvil registro primario IF-800	1
12	504420000012	Pieza móvil registro secundario IF-800	1
13	509020000042	Cordón Negro Ø13mm	3m
14	500000000510	Cordón plano pelos 8x2mm	3m
15	504430000000	Vermiculita lateral izda delantera IV-800	1
16	504430000001	Vermiculita lateral trasera IV-800	2
17	50444000002	Vermiculita trasera central IV-800	1
18	504430000003	Vermiculita lateral dcha delantera IV-800	1
19	50444000003	Vermiculita trasera izquierda IV-800	1
20	50444000004	Vermiculita trasera derecha IV-800	1

7. RECYCLAGE DU PRODUIT

Le recyclage de l'appareil relève de la seule responsabilité du propriétaire, qui doit agir en conformité avec les lois en vigueur dans son pays en matière de sécurité, de respect et de protection de l'environnement. À la fin de sa vie utile, le produit ne doit pas être éliminé avec les déchets urbains.

Il peut être livré dans les centres de collecte sélective spécifiques mis en place par les municipalités, ou chez les détaillants qui proposent ce service. L'élimination sélective du produit évite les éventuelles conséquences négatives pour l'environnement et pour la santé, et permet de récupérer les matériaux qui le composent, obtenant ainsi des économies importantes en termes d'énergie et de ressources.

Il peut être démonté (les pièces sont assemblées avec des vis ou des rivets) et les composants peuvent être déposés dans les filières de recyclage correspondantes. Les composants de l'appareil sont : acier, fonte, verre, matériaux isolants, matériel électrique, etc.

8. DÉCLARATION DE PRESTATIONS



CH-S-025

DECLARACIÓN DE PRESTACIONES Conforme al R. E. Productos Construcción (UE) N° 305/2011**DÉCLARATION DE PERFORMANCE** Selon le Règlement (UE) N° 305/2011**DICHIARAZIONE DI PRESTAZIONE** In base al Regolamento (UE) N° 305/2011**DECLARATION OF PERFORMANCE** According to Regulation (UE) N° 305/2011**DECLARAÇÃO DE PRESTAÇÕES** Em base com o Regulamento (UE) N° 305/2011

- Nombre y/o código de identificación única del producto:
Nom-code d'identification unique du produit
Nome-codice identificativo unico del prodotto
Unique identifier nome-code for product
Nome-código de identificação único do produto
 - Marca, marque, marca, mark, marca: **Lacunza**
 - Tipo, type, tipo, type, tipo: **Insertable, Appareil insérable, Apparecchio a incasso, Insertable appliance, Aparelho encastrável**
 - Modelo, modèle, modello, model, modelo: **K2-800**
- Uso o usos previstos del producto:** Aparato insertable de carga manual, para quemar combustibles sólidos (indicado en instrucciones), cuya función es calentar el espacio en el que está instalado.
Utilisation prévue du produit: Appareil insérable qui se charge manuellement, conçu pour brûler des combustibles solides (indiqués dans le Manuel d'Instructions), dont la fonction est de chauffer l'espace où il est installé.
Usi previsti del prodotto: Apparecchio a incasso a carico manuale, per bruciare combustibili solidi (indicati nelle istruzioni), la cui funzione è riscaldare lo spazio in cui è installato.
Entended uses of the product: Insertable appliance to be loaded by hand and designed to burn solid fuels (indicated in instructions), whose function is to heat the space in which it is installed.
Utilização prevista do produto: Aparelho encastrável de carga manual, para queimar combustíveis sólidos (indicado nas instruções), cuja função é aquecer o espaço no qual está instalado.
- Nombre y dirección del fabricante: **LACUNZA KALOR GROUP S.A.L.**
Nom et adresse du fabricant: **Pol. Ind. Ibarrea s/n 31800 Alsasua (Navarra) (España)**
Nome e indirizzo del fabbricante: **Téléfono: (0034) 948563511**
Name and adress of the manufacturer: **Fax: (0034) 948563505**
Nome e endereço do fabricante: **Email: comercial@lacunza.net**
- Sistema de evaluación y verificación de la constancia de las prestaciones: **3**
Système d'évaluation et contrôle de la constante de performance: **3**
Sistema di valutazione e verifica della costanza della prestazione: **3**
Assessment and verification system for constancy of performance: **3**
Sistema de avaliação e verificação da regularidade do desempenho: **3**
- Organismo Notificado, Laboratoire notifié, Laboratorio notificato, Laboratory notified, Laboratório notificado:
RRF N° NB1625 Rhein-Ruhr Feuerstätten
Prüfstelle GmbH
Am Technologie Park 1 D-45307 ESSEN
Por el sistema, Selon le system, In base al system, Based on system, Em base ao system : **3.**
Documento emitido (fecha), Numéro du rapport d'essai (date), Numero rapporto di prova (data), Test report number (date), Número relação de prova (data): **29185106 (04-02-2019)**

6. Prestaciones declaradas, Performance déclarée, Prestazioni dichiarate, Services declare, Desempenhos declarados:

Especificaciones técnicas armonizadas, Spécifications techniques armonices, Specifica tecnica armonizzata, Harmonised technical specifications, Especifica técnica harmonizada EN13229:2001/A1:2002/A2:2004/AC:2006/AC:2007											
Características esenciales, Caractéristiques essentielles, Caratteristiche essenziali, Essential features, Características essenciais	Prestaciones, Performance, Prestazione, Services, Desempenho										
Reacción al fuego, Resistance au feu, Resistenza al fuoco, Resistance to fire, Resistência ao fogo	Cumple, Conforme, Conforme, Compliant, Em Conformidade										
Distancia mínima de seguridad a materiales combustibles, Distance minimum aux matériaux combustibles, Dintanza minima da materiali combustibili, Minimum distance from combustible material, Distância mínimo de materiais combustíveis	<table border="0"> <tr> <td>Izquierda, gauche, sinistra, left, esquerda:</td> <td>400mm</td> </tr> <tr> <td>Derecha, droite, diritto, right, direito:</td> <td>400mm</td> </tr> <tr> <td>Trasera, arrière, retro, back, traseira:</td> <td>400mm</td> </tr> <tr> <td>Delantera, avant, fronte, front, frente:</td> <td>1000mm</td> </tr> <tr> <td>Encimera, dessus, sopra, above, acima:</td> <td>750mm</td> </tr> </table>	Izquierda, gauche, sinistra, left, esquerda:	400mm	Derecha, droite, diritto, right, direito:	400mm	Trasera, arrière, retro, back, traseira:	400mm	Delantera, avant, fronte, front, frente:	1000mm	Encimera, dessus, sopra, above, acima:	750mm
Izquierda, gauche, sinistra, left, esquerda:	400mm										
Derecha, droite, diritto, right, direito:	400mm										
Trasera, arrière, retro, back, traseira:	400mm										
Delantera, avant, fronte, front, frente:	1000mm										
Encimera, dessus, sopra, above, acima:	750mm										
Temperatura humos a potencia térmica nominal, Température des fumées, Temperatura fumi, Fume temperatura, Temperatura dos gases de combustão	238 °C										
CO 13% O2	0.07 %										
CO 13% O2	875 mg/m ³										
NOx 13% O2	108 mg/m ³										
OGC 13% O2	50 mg/m ³										
PM ₁₀	18 mg/m ³										
Desprendimiento de sustancias peligrosas, Rejet de substances dangereuses, Rilascio di sostanze pericolose, Release of hazardous substances, Lançamento de substâncias perigosas	Cumple, Conforme, Conforme, Compliant, Em Conformidade										
Temperatura superficial, Température de surface, Temperatura superficiale, Surface temperatura, Temperatura superficial	Cumple, Conforme, Conforme, Compliant, Em Conformidade										
Seguridad eléctrica, Sécurité électrique, Sicurezza elettrica, Electrical safety, Segurança elétrica	Cumple, Conforme, Conforme, Compliant, Em Conformidade										
Presión máxima de servicio (paila), Pression maximale de service, Máxima pressione di esercizio, Maximun operating pressure, Máxima pressão de exercício	-										
Resistencia mecánica (para soportar una chimenea/un conducto de humos), Résistance mécanique (pour soutenir la cheminée), Resistenza mecánica (per supportare il camino), Mechanical strength (to support the fireplace), Resistência mecânica (para suportar a chaminé)	Cumple, Conforme, Conforme, Compliant, Em Conformidade										
Potencia térmica ambiente, Puissance rendue au milieu, Potenza resa all'ambiente, Power output to the environment, Potência libertada no ambiente	8.5 kW										
Potencia térmica agua, Puissance rendue à l'eau, Potenza ceduta all'acqua, Power transferred to water, Potência cedida à água	-										
Rendimiento energético, Rendement, Rendimento, Efficiency, Atuação	78 %										

Las prestaciones del producto identificado en el punto 1 son conformes con las prestaciones declaradas en el punto 6.

La performance du produit citée au point 1 est conforme à la performance declare au point 6.

La prestazione del prodotto di cui al punto 1 è conforme alla prestazione dichiarata di cui al punto 6.

The performance of the product referred to in point 1 is consistent with the declared performance in point 6.

As declarações do produto identificado no ponto 1, estão conformes com as prestações declaradas no ponto 6.

La presente declaración de prestaciones se emite bajo la única responsabilidad del fabricante, indicado en el punto 3.

Cette déclaration de performance est délivrée sous la responsabilité exclusive du fabricant cité au point 3.

Si rilascia la presente dichiarazione di prestazione sotto la responsabilità esclusiva del fabricante di cui al punto 3.

This declaration of performance is issued under the manufacturer's sole responsibility referred to in point 3.


É emitida a presente declaração de desempenho sob a responsabilidade exclusiva do fabricante referido no ponto 3.



José Julián Garcíandía Pellejero
Director Gerente

Alsasua 14-02-2019

9. MARQUAGE CE

	LACUNZA KALOR GROUP S.A.L. Pol. Ind. Ibarrea s/n 31800 Alsasua (Navarra) (Spain)	
	Número, Nombre, Numero, Number, Número : CH-S-026	
Marca, marque, marca, mark, marca: Lacunza Tipo, type, tipo, type, tipo: Insertable, Appareil Insérable, Apparecchio a incasso, Insertable appliance, Aparelho encastrável Modelo, modèle, modello, model, modelo: K2-800	Organismo notificado, Laboratoire notifié, Laboratorio notificato, Laboratory notified, Laboratorio notificado: RRF N° NB1625	
Chimenea de carga manual, para quemar combustibles sólidos (indicado en instrucciones), cuya función es calentar el espacio en el que está instalada. Appareil insérable qui se charge manuellement, conçu pour brûler des combustibles solides (indiqués dans le Manuel d'Instructions), dont la fonction est de chauffer l'espace où il est installé. Apparecchio a incasso a carico manuale, per bruciare combustibili solidi (indicati nelle istruzioni), la cui funzione è riscaldare lo spazio in cui è installato. Insertable appliance to be loaded by hand and designed to burn solid fuels (indicated in instructions), whose function is to heat the space in which it is installed. Aparelho encastrável de carga manual, para queimar combustíveis sólidos (indicado nas instruções), cuja função é aquecer o espaço no qual está instalado.		
EN13229:2001/A1:2002/A2:2004/AC:2006/AC:2007		
Características esenciales, Caractéristiques essentielles, Caratteristiche essenziali, Essential features, Características essenciais		Prestaciones, Performance, Prestazione, Services, Desempenho
Reacción al fuego, Résistance au feu, Resistenza al fuoco, Resistenza ta fire, Resistenza ao fogo		Cumple, Conforme, Conforme, Compliant, Em Conformidade
Distancia mínima de seguridad a materiales combustibles, Distance minimum aux matériaux combustibles, Distanza mínima da materiali combustibili, Minimum distance from combustible material, Distância mínima de materiais combustíveis	Izquierda, gauche, sinistra, left, esquerda: 400mm Derecha, droite, diritto, right, direito: 400mm Trasera, arrière, retro, back, traseira: 400mm Delantera, avant, fronte, front, frente: 1000mm Encimera, dessus, sopra, above, arriba: 750mm	
Temperatura humos a potencia térmica nominal, Température des fumées, Temperatura fumi, Fume temperatura, Temperatura dos gases de combustão	238 °C	
Emisión productos combustión, Émission des produits de combustion, Emisión prodotti combustione, Combustión productos emissions, Emissões de produtos de combustão	Cumple, Conforme, Conforme, Compliant, Em Conformidade	
Concentración media CO al 13% O ₂ , Concentration moyenne CO al 13% O ₂ , CO concentrazione media di O ₂ , Average concentration CO to O ₂ , CO concentração média de O ₂	0.07 %	
Desprendimiento de sustancias peligrosas, Rejet de substances dangereuses, Rilascio di sostanze pericolose, Release of hazardous substances, Lançamento de substâncias perigosas	Cumple, Conforme, Conforme, Compliant, Em Conformidade	
Temperatura superficial, Température de surface, Temperatura superficiale, Surface temperatura, Temperatura superficial	Cumple, Conforme, Conforme, Compliant, Em Conformidade	
Seguridad eléctrica, Sécurité électrique, Sicurezza elettrica, Electrical safety, Segurança elétrica	Cumple, Conforme, Conforme, Compliant, Em Conformidade	
Presión máxima de servicio (puñe), Pression maximale de service, Máxima pressione di esercizio, Maximum operating pressure, Máxima pressão de exercício	-	
Resistencia mecánica (para soportar una chimenea/un conducto de humos), Résistance mécanique (pour soutenir la cheminée), Resistenza meccanica (per supportare il camino), Mechanical strength (to support the fireplace), Resistência mecânica (para suportar a chaminé)	Cumple, Conforme, Conforme, Compliant, Em Conformidade	
Potencia térmica ambiente, Puissance rendue au milieu, Potência resa all'ambiente, Power output to the environment, Potência libertada no ambiente	8.5 kW	
Potencia térmica agua, Puissance rendue à l'eau, Potência ceduta all'acqua, Power transferred to water, Potência cedida à água	-	
Rendimiento energético, Rendement, Rendimento, Efficiency, Atuação	78 %	

LACUNZA KALOR GROUP S.A.L

Pol. Ind. Ibarrea 5A

31800 Alsasua (Navarra) Spain

Tel.: (00 34) 948 56 35 11

Fax.: (00 34) 948 56 35 05

e-mail: comercial@lacunza.net

Sito: www.lacunza.net

VERSIONE : 3

