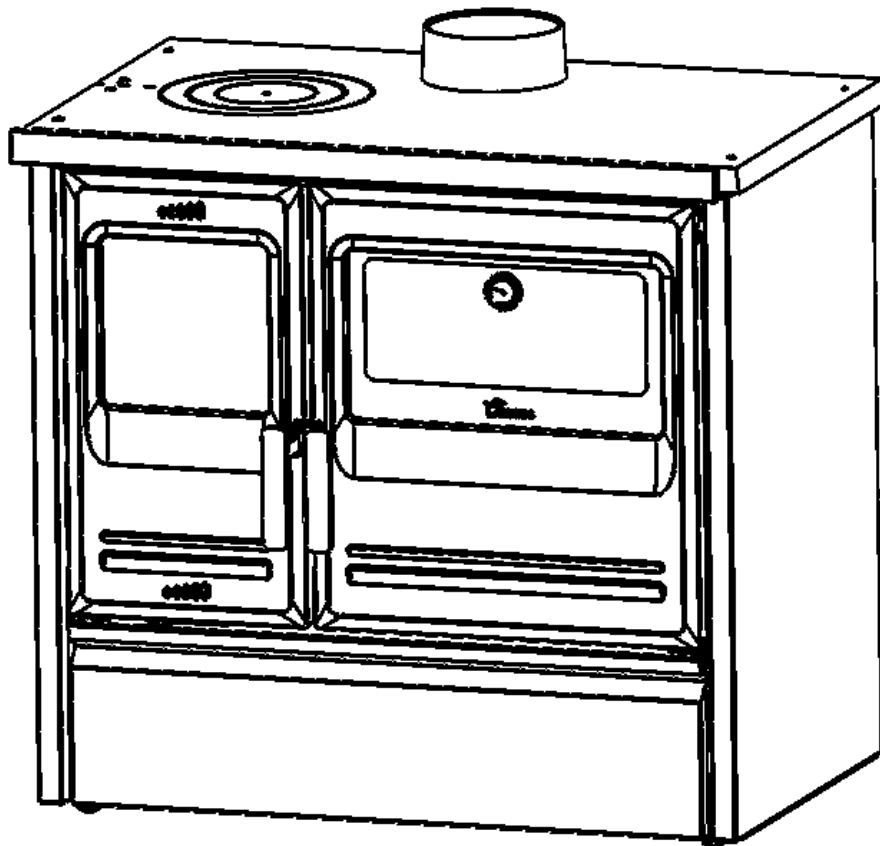


Etna 7T E

Notice d'Instructions



LACUNZA®

LACUNZA vous félicite pour votre achat.
Certifié conforme à la Norme ISO 9001, LACUNZA garantit la qualité de ses appareils et s'engage à répondre aux besoins de ses clients.
Sûre de son savoir-faire basé sur plus de 50 ans d'expérience, LACUNZA utilise des technologies de pointe dans le design et la fabrication de toute sa gamme d'appareils. Ce document vous aidera à installer votre appareil dans les meilleures conditions pour votre confort et votre sécurité.

TABLE DES MATIÈRES

1. PRÉSENTATION DE L'APPAREIL	3
1.1. Caractéristiques générales	3
2. INSTRUCTIONS POUR L'INSTALLATEUR.....	6
2.1. Avertissement pour l'installateur	6
2.2. Le local d'installation.....	6
2.2.1. Ventilation du local.....	6
2.2.2. Emplacement de l'appareil.....	7
2.3. Montage de l'appareil	7
2.3.1. Sol.....	7
2.3.2. Distances de sécurité	7
2.3.3. Contrôles préalables à la mise en route	7
2.3.4. Réglage en hauteur et mise à niveau.....	7
2.3.5. Revêtement	8
2.3.6. Branchement au conduit de fumée.....	8
2.4. Le conduit de fumée	9
2.4.1. Caractéristiques du conduit de fumée.....	9
2.4.2. Le sommet du conduit de fumée.....	10
2.5. Installation hydraulique.....	10
2.5.1. Éléments obligatoires.....	11
2.5.1.1. Vase d'expansion	11
2.5.1.2. Valve de décharge thermique.....	11
2.5.1.3. Valve de décharge de pression.....	11
2.5.1.4. Remplissage automatique.....	11
2.5.1.5. Pompe de circulation	11
2.5.1.6. Thermostat d'activation / de désactivation pompe.....	11
2.5.1.7. Système anti-condensation	11
2.5.1.8. Purgeurs automatiques.....	11
2.5.1.9. Clé de vidange du circuit.....	12
2.5.1.10. Dissipation de l'excès de chaleur	12
2.5.2. Rapport entre la puissance de l'appareil de chauffage et la puissance installée dans les radiateurs	12
2.5.3. Vérification de l'étanchéité de l'installation.....	12
2.5.4. Branchements du réservoir d'eau au circuit de chauffage.....	13

2.5.5. Corrosion électrolytique	13
2.5.6. Schéma hydraulique indicatif	14
3. INSTRUCTIONS D'UTILISATION	18
3.1. Combustibles.....	18
3.2. Description des éléments de l'appareil.....	19
3.2.1. Éléments de fonctionnement.....	19
3.2.2. Tiroirs	22
3.2.3. Modules d'isolation latérale.....	22
3.3. Allumage.....	22
3.4. Sécurité.....	23
3.5. Chargement de combustible.....	23
3.6. Fonctionnement	23
3.7. Retrait des cendres	24
3.8. Instructions pour cuisiner	24
3.8.1. Cuisiner dans le four.....	24
3.8.2. Cuisiner sur le plan de cuisson	24
3.8.2.1. Plaque de cuisson vitrocéramique.....	25
4. ENTRETIEN ET CONSEILS IMPORTANTS.....	26
4.1. Entretien de l'appareil	26
4.1.1. Pièces émaillées visibles	26
4.1.2. Plaque de cuisson	26
4.1.3. Foyer.....	26
4.1.4. Intérieur de l'appareil	26
4.1.5. Sortie de fumée	26
4.1.6. Pièces chromées	28
4.1.7. Pièces en tôle d'acier ou en fonte peintes	28
4.1.8. Pièces en tôle émaillée.....	28
4.1.9. Vitre foyer.....	28
4.1.10. Four.....	28
4.1.11. Nettoyages des côtés en couleur	29
4.2. Entretien du conduit de fumée.....	29
4.3. Conseils importants.....	29
5. CAUSES D'UN MAUVAIS FONCTIONNEMENT	30
6. PIÈCES DÉTACHÉES BASIQUES.....	31
7. RECYCLAGE DU PRODUIT	33
8. DÉCLARATION DE PRETATIONS	34
9. MARQUAGE CE	36

1. PRÉSENTATION DE L'APPAREIL

Pour un fonctionnement optimal de l'appareil, lisez ce manuel avant la première utilisation. En cas de doute, demandez conseil à votre revendeur.

Afin d'améliorer le produit, le fabricant se réserve le droit d'apporter des modifications et améliorations sans préavis.

Cet appareil est conçu pour brûler du bois en toute sécurité.

ATTENTION : Une mauvaise installation peut entraîner des conséquences graves. Il est indispensable que l'installation et l'entretien soient effectués par un installateur agréé selon les spécifications et réglementations applicables dans chaque pays et décrites dans ce manuel d'instructions.

1.1. Caractéristiques générales

	Unité	Etna 7T E	
Appareil de fonctionnement	-	Intermittent	
Classification de l'équipement	-	Type B	
Combustible de référence	-	Bûches de bois (humidité <25%)	
Fonctionnalité de chauffage indirect	-	OUI	
Valeurs à Puissance Nominale	Puissance nominale à l'environnement (Directe) (P_{nom})	kW	8
	Puissance nominale à l'eau (Indirecte) (P_{Wnom})	kW	5
	Puissance nominale ($P_{nom} + P_{Wnom}$)	kW	13
	Rendement à P_{nom} (η_{nom})	%	82
	Concentration CO mesurée à 13% O ₂ à P_{nom} (CO_{nom})	mg/m ³	1483
	Concentration NO _x mesurée à 13% O ₂ à P_{nom} (NO_{xnom})	mg/m ³	143
	Concentration OGC mesurée à 13% O ₂ à P_{nom} (OGC_{nom})	mg/m ³	104
	Concentration PM mesurée à 13% O ₂ à P_{nom} (PM_{nom})	mg/m ³	37
	Dépression optimale de la cheminée à P_{nom} (p_{nom})	Pa	12
	Température de fumée à P_{nom} (T_{nom})	°C	188
	Température de fumée à la sortie de la buse à P_{nom}	°C	188
	Intervalle de chargement de bois à P_{nom}	h	1
	Débit de fumée à P_{nom}	g/s	14.6
	Consommation bois (hêtre) à P_{nom}	kg/h	3.8
Classe de température de la cheminée	-	T400	
Température de service maximale admissible à l'eau	°C	90	
Pression maximale de service (eau)	Bar	2	
Volume du réservoir d'eau	L	7.5	
Dimensions du foyer de combustion			
Largeur	mm	235	
Profondeur	mm	425	
Hauteur utile	mm	200	
Longueur maximale des bûches	cm	40	
Volume de chauffage (45W/m ³) à P_{nom}	m ³	289	

Dimensions utiles du four		
Largeur	mm	432
Profondeur	mm	380
Hauteur utile	mm	390
Volume du cendrier	L	6
Poids	kg	250
Diamètre sortie de fumée (d_{out})	mm	150
Type de contrôle de la puissance/de la température de la pièce	À un palier pas de contrôle de la température de la pièce	
Classe d'efficacité énergétique	-	A+
Indice d'efficacité énergétique (IEE)	-	109
Efficacité énergétique saisonnière du chauffage des espaces (η_s)	%	72

Note : Les valeurs indiquées dans le tableau ci-dessus sont basées sur des essais effectués selon la norme UNE-EN 12815, avec des bûches de hêtre ne dépassant pas 18% d'humidité et une dépression indiquée dans chaque cas.

Attention : cet appareil est conçu et préparé pour fonctionner selon des conditions (degré d'humidité du combustible, chargements de combustible, intervalles de chargement du combustible, tirage de la cheminée et la forme d'installation) indiquées dans ce manuel d'Instructions. Le non-respect de ces conseils peut provoquer des problèmes à l'appareil (de détérioration, de longévité, etc.) qui ne seront pas pris en charge par la garantie Lacunza.

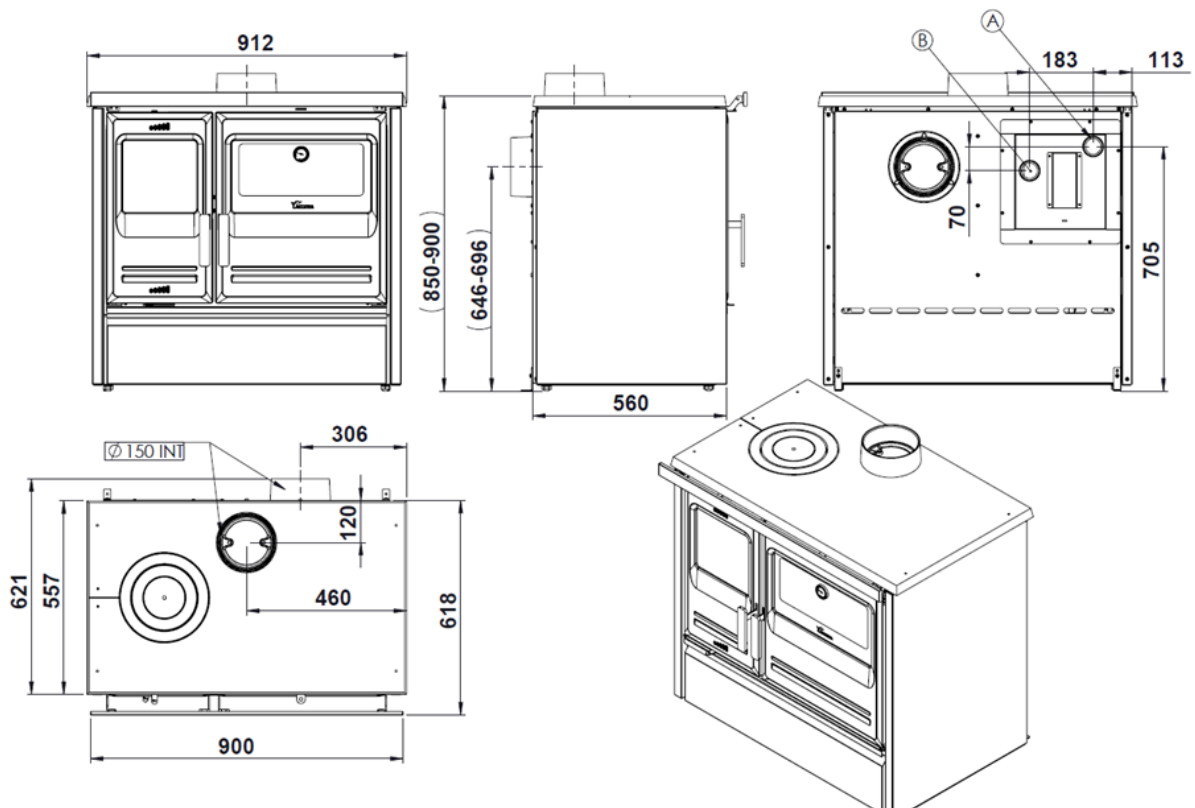


Figure n°1 - Dimensions en mm de l'appareil Etna 7T E

A: raccordement femelle 1-1/2 sur la sortie du réservoir d'eau (ALLER).
 B: raccordement femelle 1-1/2 sur l'entrée du réservoir d'eau (RETOUR).

2. INSTRUCTIONS POUR L'INSTALLATEUR

2.1. Avertissement pour l'installateur

Tous les règlements locaux et nationaux, y compris ceux qui sont relatifs aux normes nationales et européennes, doivent être respectés lors de l'installation de l'appareil.

L'installation de l'appareil devra être réalisée par un installateur agréé.

Un appareil mal installé peut provoquer des incidents graves (incendies, génération de gaz nocifs, détérioration des éléments proches, etc.).

La responsabilité de Lacunza Group se limite à fournir l'appareil, en aucun cas à l'installation de celui-ci.

2.2. Le local d'installation

2.2.1. Ventilation du local

Pour un bon fonctionnement, l'appareil a besoin d'un apport d'air extérieur. Nous devons assurer un apport d'air adéquat dans la pièce où il est installé. Cette quantité d'oxygène sera supplémentaire à l'oxygène nécessaire pour la consommation humaine (renouvellement de l'air).

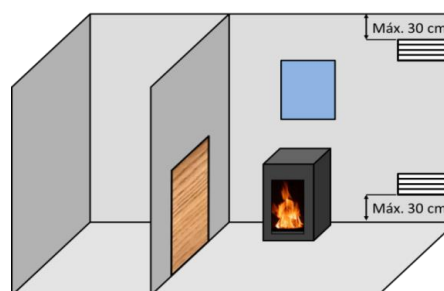
Pour assurer la qualité de l'air que nous respirons et éviter d'éventuels accidents en raison de concentrations élevées de gaz produits par la combustion (principalement dioxyde et monoxyde de carbone), il est nécessaire et obligatoire d'assurer un renouvellement adéquat de l'air de la pièce où se trouve l'appareil.

L'appareil doit toujours disposer d'au moins deux grilles ou ouvertures permanentes vers l'extérieur pour ledit renouvellement de l'air (une d'admission et l'autre d'extraction).

Pour l'installation de ses appareils, Lacunza recommande une section supplémentaire de ces ouvertures. L'une de ces deux grilles devra être située dans la partie supérieure de la pièce (à moins de 30 cm du plafond) et l'autre dans la partie inférieure (à moins de 30 cm du niveau du sol). En outre, les deux grilles doivent obligatoirement communiquer avec l'extérieur, afin de pouvoir renouveler l'air de la pièce avec de l'air frais.

Les grilles d'entrée d'air doivent être positionnées de manière à ce qu'elles ne puissent pas être bloquées ou fermées accidentellement.

La section minimale que doit avoir chacune des grilles dépend de la puissance nominale de l'appareil, selon ce tableau:



Puissance de l'appareil (kW)	Section additionnelle minimale de chacune des grilles (cm ²)
$P \leq 10$ kW	70
$10 < P \leq 15$	90
$15 < P \leq 20$	120
$20 < P \leq 25$	150
$25 < P \leq 30$	180
$30 < P \leq 35$	210
$P > 35$	240

Figure n°2 - Schéma indicatif pour les grilles de ventilation

L'appareil doit toujours être utilisé avec les portes fermées.

Dans les pièces équipées d'une VMC (ventilation mécanique contrôlée), celle-ci

aspire et renouvelle l'air ambiant, dans ce cas la pièce étant légèrement en dépression, il faut installer une prise d'air extérieure, non obturable, d'une section d'au moins 90 cm.

2.2.2. Emplacement de l'appareil

Choisir un emplacement dans la pièce qui favorise une bonne répartition de l'air chaud, aussi bien par radiation que par convection.

2.3. Montage de l'appareil

2.3.1. Sol

S'assurer que la base sera capable de supporter la charge totale constituée par l'appareil et son revêtement.

Si le sol (la base) est combustible, prévoir une isolation adéquate.

2.3.2. Distances de sécurité

Veillez respecter les distances d'installation de l'appareil par rapport aux murs de **matériaux combustibles**. Vue de l'appareil de face :

	Distance par rapport aux matériaux combustibles (mm)
Distance Arrière	150
Distance à droite	100
Distance à gauche	100

N'oubliez pas qu'il peut même s'avérer nécessaire de protéger les matériaux non combustibles pour éviter des cassures, déformations, etc., en raison d'une température excessive, si le matériel non combustible n'est pas apte à supporter de hautes températures.

2.3.3. Contrôles préalables à la mise en route

- Vérifier si les vitres n'ont pas subi de cassures ou de dommages.

- Vérifier si les passages de fumée sont obstrués par des morceaux d'emballage ou de pièces détachées.

- Vérifier si les joints d'étanchéité du circuit d'évacuation de fumée sont en parfait état.

- Vérifier si les portes ferment parfaitement

- Vérifier si les pièces amovibles se trouvent installées à leur place

2.3.4. Réglage en hauteur et mise à niveau

Il est très important que l'appareil soit parfaitement nivelé, aussi bien par rapport au plan horizontal que vertical (utiliser un niveau à bulle).

L'appareil est muni de pieds réglables permettant de varier la hauteur de celui-ci.

Le réglage de la hauteur se fait à l'aide d'une clé fixe de 19 mm.

Attention : il faut déplacer la cuisinière avec précaution pour éviter les rayures au sol.

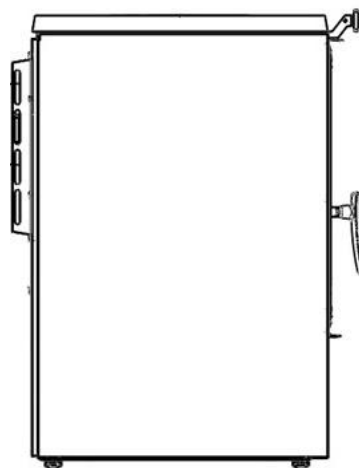


Figure n°3 - Pieds pour le réglage en hauteur de l'appareil

2.3.5. Revêtement

Il est nécessaire de s'assurer que le revêtement de l'appareil n'est pas constitué de matériaux inflammables ou qui se dégradent sous l'effet de la chaleur (tapisserie, moquette, fermeture à base de matière plastique, Silestone, etc.).

Si, lors du montage, le plan de cuisson est entouré d'un matériau de maçonnerie (ex. marbre, briques, ...), il faut laisser une rainure minimale de 4 mm pour la dilatation du plan de cuisson.

2.3.6. Branchement au conduit de fumée

Le branchement de l'appareil à la cheminée se fera au moyen de conduits spécifiques pour résister aux produits de la combustion (Ex. : acier inoxydable, tôle émaillée,...).

Pour le branchement du conduit d'évacuation de fumée avec la buse de sortie de fumée, le conduit doit être introduit dans la buse. Le joint sera scellé avec du mastic ou du ciment réfractaire afin qu'il soit complètement étanche.

Il faut que l'installateur s'assure que le conduit branché à l'appareil soit bien fixé et ne puisse pas bouger de son emplacement (en raison par exemple des dilatations provoquées par la température,...).

Sur les cuisinières avec un plan en fonte de fer, la sortie de fumée peut être effectuée sur la partie supérieure ou arrière.

Pour installer la sortie de fumée à l'arrière, il faut retirer la pièce A et fixer la bride de sortie de fumée C à l'arrière à l'aide de vis et boulons. Sur le plan de cuisson, il faut placer le couvercle en fonte B.

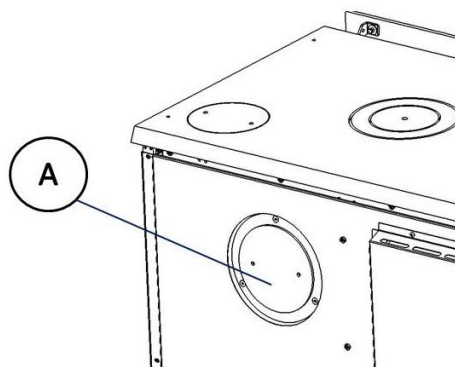


Figure n°4 - Retirer la pièce A

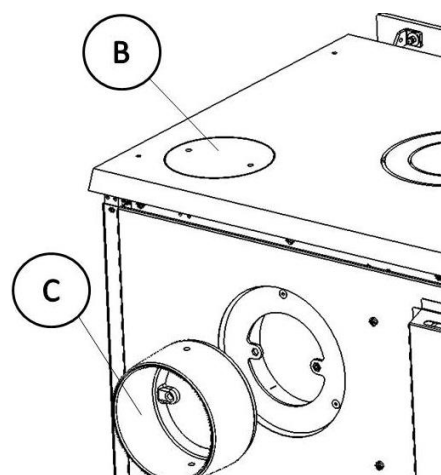


Figure n°5 - la sortie de fumée à l'arrière

Pour installer la sortie de fumée supérieure, il faut placer la pièce A sur la position (d'usine) et placer la bride de sortie de fumée C sur le plan de cuisson, à l'aide de deux vis et boulons.

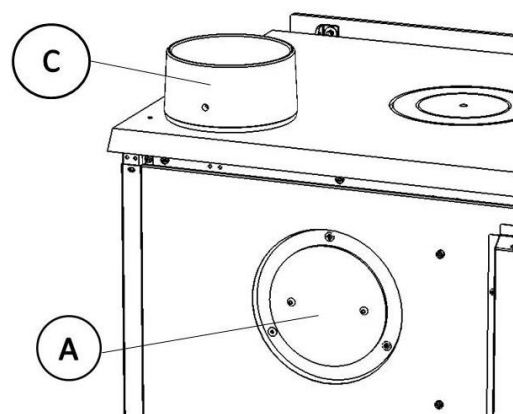


Figure n°6 - Schéma pour sortie de fumée supérieure

2.4. Le conduit de fumée

Le conduit de fumée doit respecter la réglementation en vigueur d'installation de cheminées.

Pour les pièces équipées de Ventilation Mécanique Contrôlée, la sortie des gaz de cette dernière ne doit jamais être branchée au conduit d'évacuation de fumée.

L'appareil doit être branché à un conduit de fumée individuel, en aucun cas à un conduit de fumée branché avec un autre appareil.

2.4.1. Caractéristiques du conduit de fumée

Le conduit de fumée doit être d'un matériau résistant aux produits de la combustion (Ex. : acier inoxydable, tôle émaillée...).

Les appareils caléfacteurs (avec réservoir d'eau) doivent avoir une sortie de fumée avec un tube double et isolé sur toute l'installation, y compris à l'intérieur de la maison. Ceci empêche la fumée de refroidir excessivement, évitant ainsi les refoulements de fumée, les condensations et une faible température des plans de cuisson et du four des cuisinières.

S'il existe une sortie de fumée en maçonnerie, il faudra la tuber et l'isoler afin de garantir un bon tirage.

Le diamètre du conduit doit être le même que le diamètre de la sortie de fumée de l'appareil sur toute sa longueur afin de garantir un bon fonctionnement de celui-ci.

On doit éviter que l'eau de pluie pénètre dans le conduit.

Le conduit doit être propre et il doit être étanche sur toute sa longueur.

Le conduit doit avoir une hauteur minimale de 6 m, et le chapeau ne doit pas empêcher la bonne évacuation de la fumée.

Si le conduit a tendance à produire des refoulements, il faudra installer un anti-refoulement efficace, un aspirateur statique, un ventilateur extracteur de fumée ou bien remodeler la cheminée.

Il ne faut en aucun cas installer des coudes de 90° excepté celui de sortie des cuisinières en raison de la perte importante de tirage qu'ils génèrent, et on évitera autant que possible l'utilisation de coudes de 45°. Chaque coude de 45° équivaut à réduire la longueur du conduit de cheminée de 0.5 m. De la même façon, on n'installera pas des tronçons horizontaux de conduite car ils réduisent énormément le tirage.

L'appareil est destiné à fonctionner dans des conditions de tirage contrôlé. L'appareil doit fonctionner avec une dépression de la cheminée comprise entre 12Pa et 15Pa. Pour assurer ce tirage, un modérateur de tirage automatique doit être installé dans le conduit de fumée. Un fonctionnement en tirage non contrôlé peut entraîner une détérioration rapide de l'appareil, qui ne sera pas couverte par la garantie.

Le conduit de fumée ne doit pas reposer son poids sur l'appareil, car cela peut détériorer le plan.

Des températures élevées peuvent être atteintes dans le conduit de fumée. Il est donc indispensable d'augmenter l'isolation des tronçons où il y a des matériaux combustibles (poutres en bois, meubles, etc.). Il peut même s'avérer nécessaire de protéger les matériaux non combustibles pour éviter des cassures, des déformations, etc., en raison de températures trop élevées si le matériel non combustible n'est pas apte à supporter des températures élevées.

Le conduit de fumée doit être facile à nettoyer, il ne doit pas y avoir de tronçons inaccessibles pour le nettoyage.

2.4.2. Le sommet du conduit de fumée

Le sommet de la cheminée doit se situer à plus de 1 m au-dessus du toit, du faîtage ou de tout obstacle situé sur le toit.

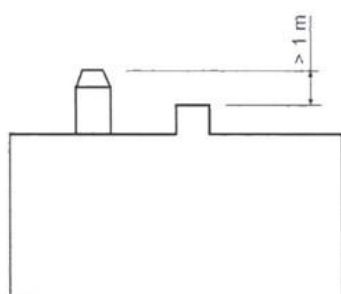
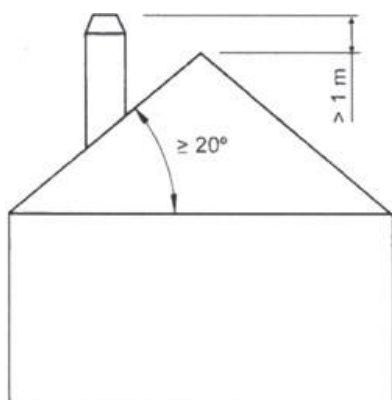
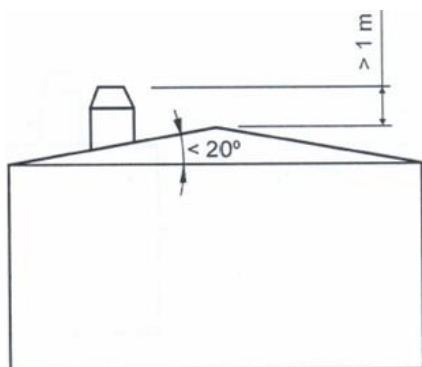


Figure n°7 - Distances depuis le haut du sommet jusqu'au faîtage du toit

Le sommet doit se situer simplement au-dessus de tout édifice ou obstacle dans un rayon de 10 m et 20 m par rapport à la sortie de la cheminée.

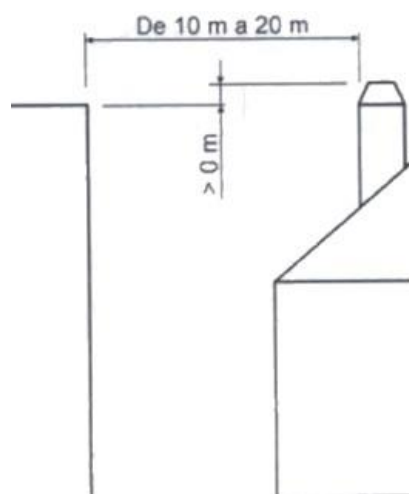


Figure n°8 - Distances entre le sommet et les objets entre 10 et 20m

2.5. Installation hydraulique

IMPORTANT !

Lacunza n'est pas tenu responsable des dommages découlant de branchements erronés ou réalisés par du personnel non qualifié. Le branchement de l'appareil au circuit de chauffage et le montage de celui-ci doit être fait exclusivement par du personnel qualifié.

Il est indispensable de brancher l'installation hydraulique et de vérifier l'étanchéité parfaite de la chaudière, même lorsque le feu est allumé, ceci avant de réaliser le revêtement de l'appareil. L'installation hydraulique doit être munie des éléments de sécurité appropriés afin d'éviter d'éventuels accidents pendant l'utilisation de l'appareil. Si les dispositions de l'installation ne sont pas respectées, la garantie du produit perd sa validité et Lacunza décline toute responsabilité relative à des dommages sur des personnes ou objets.

Par conséquent, Lacunza décline toute responsabilité sur l'éventuelle cassure du revêtement dans le cas où les vérifications obligatoires préalables n'ont pas été réalisées.

2.5.1. Éléments obligatoires

Sur toute installation hydraulique où l'on place un appareil de chauffage Lacunza, il faudra obligatoirement disposer de :

2.5.1.1. Vase d'expansion

Le vase d'expansion peut être ouvert ou fermé, quoiqu'il en soit, le vase d'expansion doit être capable d'absorber l'augmentation de volume d'eau en raison de son réchauffement. Lacunza recommande l'installation avec un vase fermé, car ainsi le fluide du circuit n'est pas en contact avec l'atmosphère et la plupart des problèmes d'oxydation sont éliminés.

2.5.1.2. Valve de décharge thermique

Indépendamment du vase d'expansion sélectionné, l'installation d'une décharge thermique limitée à 97° est nécessaire. Le bulbe qui commande la valve doit être installé sur le point le plus chaud de l'installation, c'est à dire, sur la sortie d'eau chaude de l'appareil de chauffage. Respecter les indications du Manuel de la Valve.

Cette valve a été vérifiée unitairement par le fabricant, lequel garantit son étanchéité lors de sa mise en place. Si après son utilisation, elle goutte, cela peut être dû à un excès de température de l'eau ayant pu déformer le joint ou à une impureté incrustée dans le joint. Ces causes ne sont pas couvertes par la garantie de la valve

2.5.1.3. Valve de décharge de pression

Si vous avez sélectionné un vase d'expansion fermé, il faut installer une valve de décharge de pression limitée à 3 bar empêchant la pression de dépasser cette valeur. Respecter les indications du Manuel de la Valve.

2.5.1.4. Remplissage automatique

Si vous avez installé un vase d'expansion fermé, le remplissage automatique doit être fixé à 1,2bar, et si vous avez installé un vase d'expansion ouvert le remplissage devra fonctionner avec un système de type bouée permettant l'entrée d'eau de réseau dès que le niveau de l'eau baisse en dessous de son niveau correspondant.

Ce remplissage automatique devra être installé de sorte à pouvoir être activé à tout moment, ce qui fait qu'il ne pourra jamais se fermer manuellement.

2.5.1.5. Pompe de circulation

Il est nécessaire d'installer une pompe de circulation qui fasse couler l'eau dans toute l'installation hydraulique. Il est recommandé de l'installer dans le retour du réservoir d'eau.

2.5.1.6. Thermostat d'activation / de désactivation pompe

La pompe de circulation doit être commandée par un thermostat qui active la pompe lorsque l'eau de l'appareil de chauffage atteint 50°C et la désactive lorsqu'elle descend en dessous de cette valeur. Ce thermostat doit être placé sur la sortie d'eau chaude de l'appareil.

2.5.1.7. Système anti-condensation

Le circuit de chauffage doit disposer d'un système anti-condensation garantissant que l'eau de retour rentre dans l'appareil de chauffage à une température supérieure à 55°C.

2.5.1.8. Purgeurs automatiques

Dans les zones les plus hautes de l'installation et dans les zones susceptibles d'accumulation d'air, on installera autant de purgeurs que nécessaire.

2.5.1.9. Clé de vidange du circuit

Le circuit devra avoir, dans sa partie la plus basse, une clé pour effectuer la vidange de celui-ci.

2.5.1.10. Dissipation de l'excès de chaleur

Le circuit devra disposer d'un moyen de dissipation de l'excès de chaleur dans le réservoir d'eau, comme par exemple un radiateur de « fuite de chaleur », la valve de décharge thermique, ...

Les instructions du fabricant de chacun des éléments précités devront obligatoirement être suivies.
On recommande de placer un filtre à l'entrée d'eau du réseau afin d'éviter l'entrée d'impuretés et d'objets étrangers dans le circuit hydraulique.

Au moment d'installer un appareil de chauffage Lacunza, plusieurs kits de branchement incorporant la plupart de ces éléments, afin de faciliter leur montage et entretien, sont disponibles dans le catalogue.

2.5.2. Rapport entre la puissance de l'appareil de chauffage et la puissance installée dans les radiateurs

Il est extrêmement important que le rapport entre la puissance thermique nominale à l'eau générée par l'appareil et la puissance donnée aux radiateurs soit l'adéquat. Dans le cas contraire, nous pouvons nous trouver face aux deux situations suivantes :

La puissance nominale de l'appareil est très supérieure à celle installée

Avec un chargement de combustible de la charge nominale inférieure nous pourrions chauffer toute l'installation hydraulique, mais nous n'atteindrions pas la température de fumée minimale nécessaire et nous pourrions avoir des refoulements de fumée, des condensations et des

problèmes de chauffage du plan de cuisson et du four dans les cuisinières, tandis que si l'on réalise des charges nominales l'installation ne sera pas capable d'absorber toute la puissance générée et fera sauter les valves de sécurité.

La puissance nominale de l'appareil est très inférieure à celle donnée aux radiateurs

L'appareil sera obligé de travailler à des rythmes élevés et ne sera jamais capable de chauffer l'installation, ce qui fera refroidir le foyer en provoquant une mauvaise combustion, de la fumée et des condensations.

Par exemple, une colonne/élément radiateur standard avec une distance entre axes de 60cm a une puissance thermique de $\Delta T 50^{\circ}\text{C}$ de 143W/élément. Par conséquent, une installation qui dispose de 100 éléments de 60 cm de distance entre les axes aura une puissance installée totale de 14.3kW.

Dans l'exemple ci-dessus, il n'a pas été tenu compte d'éventuelles pertes de température provoquées par une mauvaise isolation des tubes conducteurs de l'eau du circuit, car il est présumé qu'ils sont bien isolés. Si les tubes d'une installation ne sont pas bien isolés, il faudra en tenir compte au moment de faire les calculs.

2.5.3. Vérification de l'étanchéité de l'installation

L'étanchéité du réservoir d'eau de l'appareil a été vérifiée en usine à une pression de 4 bar. Pour vérifier l'étanchéité de l'installation hydraulique, on ne doit en aucun cas brancher l'appareil au circuit. Si le cas se présente, ne jamais vérifier avec des pressions supérieures à 3 bar. Dans ce cas, Lacunza décline toute responsabilité.

Travailler avec un appareil sans revêtement pendant 15 jours afin de

s'assurer qu'il n'existe pas de fuite dans les branchements à l'appareil de chauffage.

2.5.4. Branchements du réservoir d'eau au circuit de chauffage

Pression de travail hydraulique de 1.2 bar.

L'arrivée d'eau froide à l'appareil (retour) doit être toujours sur la partie inférieure, et la sortie d'eau chaude vers le circuit de chauffage (aller) sur la partie supérieure.

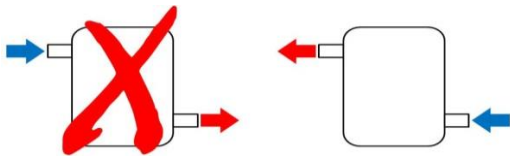


Figure n°9 - Branchement incorrect (gauche) et branchement correct (droite.)

Raccordements du branchement (aller) et du branchement (retour) au réservoir d'eau :

- **Branchement (1)** : raccordement femelle de 1-1/2" pour la sortie d'eau chaude vers le circuit de chauffage (ALLER)
- **Branchement (2)** : raccordement femelle de 1-1/2" pour l'arrivée d'eau froide à l'appareil (RETOUR).

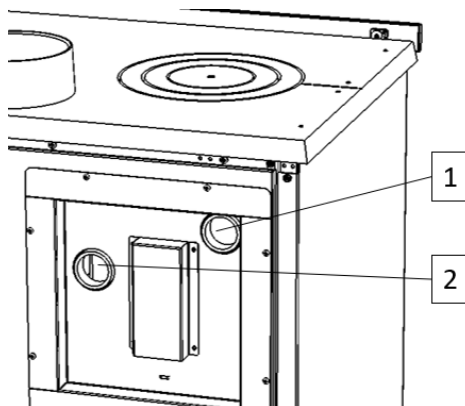


Figure n°10 - Raccordement des branchements dans le réservoir d'eau

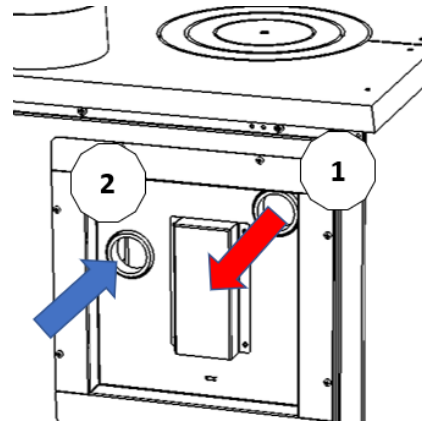


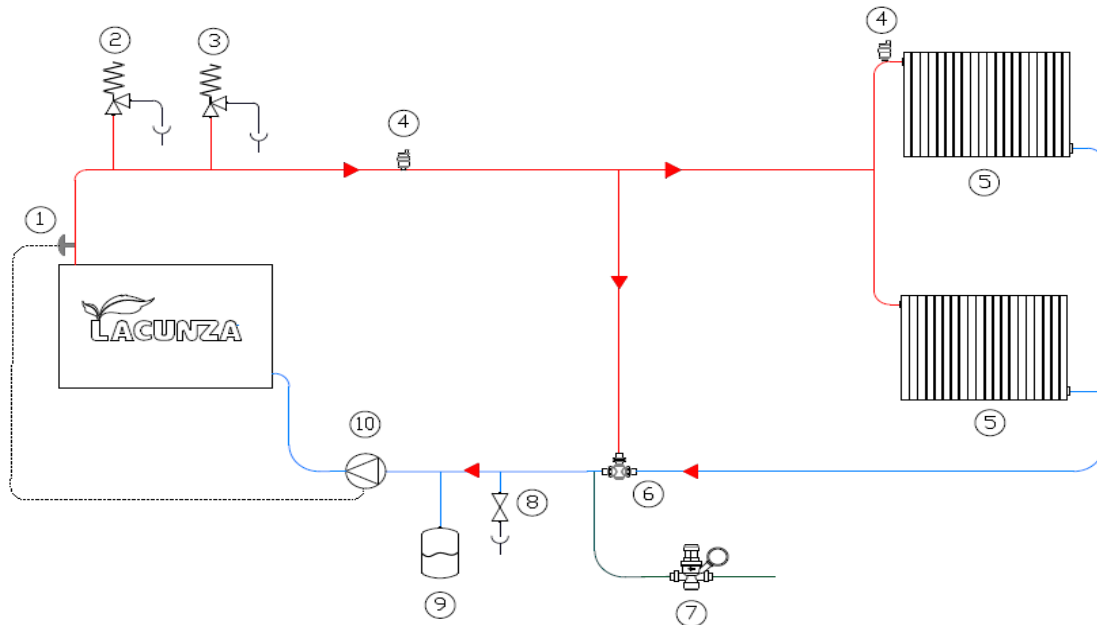
Figure n°11 - Branchement 1: ALLER, 2: RETOUR

2.5.5. Corrosion électrolytique

Sur toute installation hydraulique où le tube est métallique, mais pas en acier, il est recommandé de placer des manchons électrolytiques dans le branchement du tube avec le réservoir d'eau.

2.5.6. Schéma hydraulique indicatif

Schéma 1



Lorsque l'eau du réservoir d'eau atteint 50°, le thermostat (1) fera fonctionner la pompe de circulation (10), jusqu'à ce que la température de l'eau descende en dessous de cette valeur.

Tant que la température de retour des radiateurs (5) ne dépasse pas 55°C, la valve anti-condensation (6) mélangera de l'eau de sortie du réservoir d'eau avec de l'eau de retour des radiateurs pour que sa valeur dépasse 55°C, minimisant ainsi tout problème de condensation provoqué par l'installation hydraulique. Une fois que la température de retour des radiateurs dépasse 55°C, la valve anti-condensation laissera passer toute l'eau chaude dans les radiateurs.

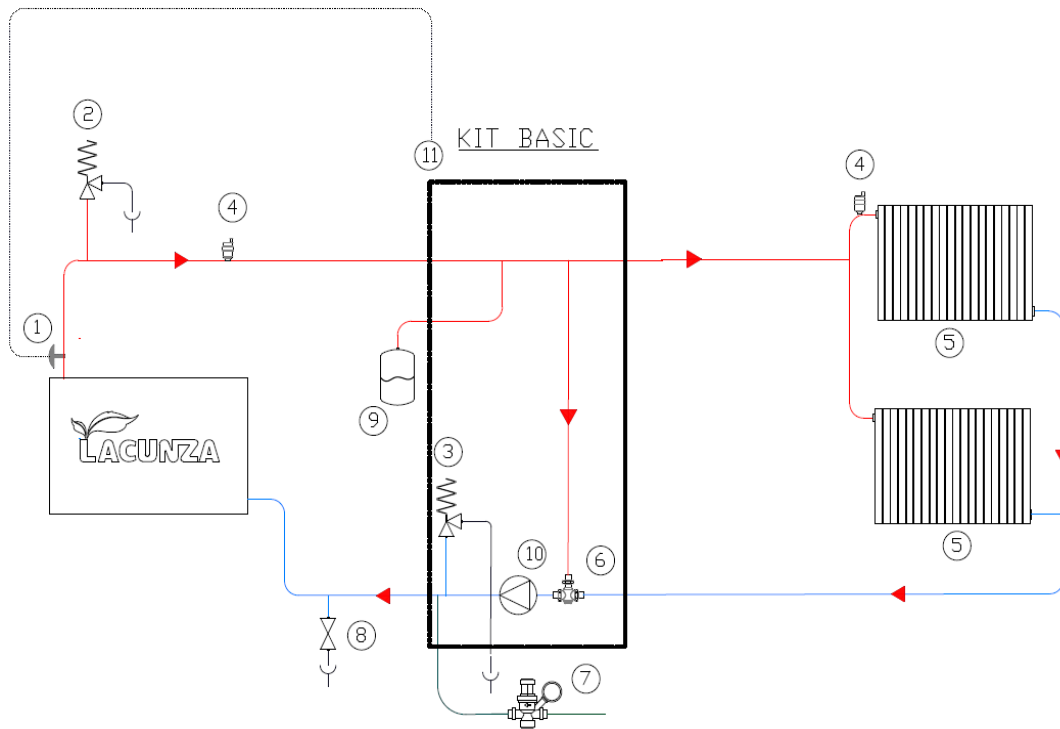
S'il existe un problème quelconque de température ou de surpression, les éléments de sécurité comme la valve de sécurité de décharge thermique 97°C (2), la valve de sécurité de pression 3bar (3) et le remplissage automatique (7) se mettront en fonctionnement afin de sécuriser l'installation.

Légende pour le schéma hydraulique :

- 1 Thermostat démarrage de pompe 50°C
- 2 Valve de sécurité de décharge thermique 97°C
- 3 Valve de sécurité de décharge de pression 3 bar
- 4 Purgeur automatique
- 5 Radiateurs / émetteurs de chaleur
- 6 Valve anti-condensation 55°C
- 7 Remplissage automatique
- 8 Évacuation d'eau
- 9 Vase d'expansion fermé
- 10 Pompe de circulation

*Note : La température maximale de fluide que la valve de déchargement thermique est capable de supporter est de 110°C.

Schéma 2



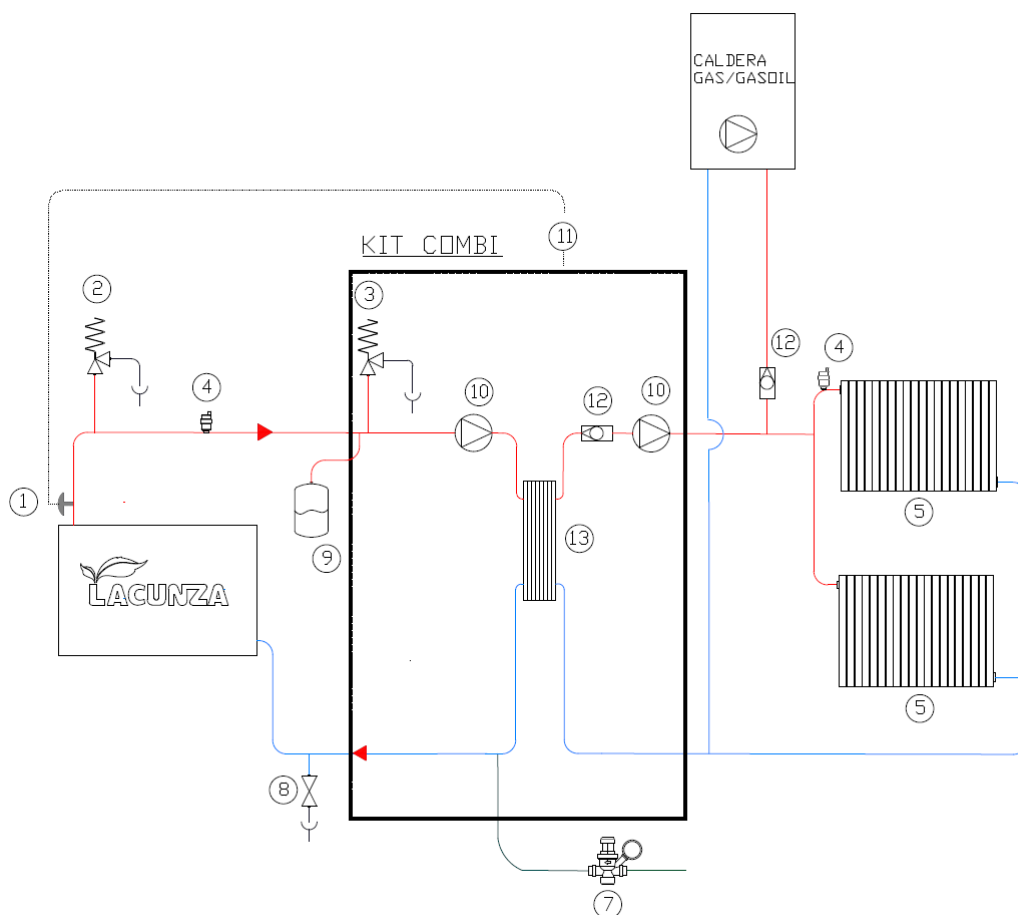
Lorsque l'eau du réservoir d'eau atteint 45° le thermostat (1) fera signe au régulateur automatique (11), et celui-ci fera fonctionner la pompe de circulation (10) jusqu'à ce que la température de l'eau descende en dessous de 43°.

Tant que la température de retour de radiateurs (5) ne dépasse pas 55°C, la vanne anti-condensation (6) mélangera de l'eau de la sortie du réservoir d'eau avec de l'eau de retour des radiateurs pour que sa valeur dépasse 55°C, résolvant ainsi tout problème de condensation provoqué par l'installation hydraulique. Une fois que la température de retour des radiateurs dépasse 55°C la vanne anti-condensations laissera passer toute l'eau chaude dans les radiateurs.

S'il existe un problème quelconque de surtempérature ou de surpression, les éléments de sécurité comme la vanne de sécurité de décharge thermique 97°C (2), la vanne de sécurité de pression 3bar (3) et le remplissage automatique (7) se mettront en fonctionnement afin de sécuriser l'installation.

Dans ce cas, les éléments à l'intérieur du rectangle sont fournis avec le kit Basic. Il dispose aussi d'un système de protection antigel et antiblocage pour non activité pendant l'été.

Schema 3



Lorsque l'eau du réservoir atteint 45°C le thermostat (1) fait signe au régulateur automatique (11) et celui-ci fait fonctionner la pompe de circulation (10) du réservoir d'eau, pour faire circuler l'eau sans échanger de la chaleur avec le circuit des radiateurs à travers l'échangeur de plaques (13), jusqu'à ce que la température de l'eau atteigne 55°C, moment où le régulateur active la pompe du circuit des radiateurs, en échangeant à présent la chaleur dans l'échangeur de plaques et en faisant parvenir l'eau chaude aux radiateurs.

Lorsque la température de l'eau du réservoir d'eau descend en dessous de 53°, la pompe des radiateurs s'arrête, et si elle descend en dessous de 43°, la pompe du réservoir d'eau s'arrête.

Lorsque les radiateurs sont en train de chauffer avec l'appareil à bois, le régulateur électronique du kit Combi empêche la chaudière gaz/fioul d'entrer en fonctionnement même si le thermostat le demande, évitant ainsi du gaspillage de combustible de la chaudière. Une fois que l'eau de l'appareil de chauffage à bois est descendue en dessous de 48°C, le régulateur automatique permet à nouveau que le chauffage des radiateurs se fasse à travers la chaudière gaz/fioul.

S'il existe un problème quelconque de surtempérature ou de surpression, les éléments de sécurité comme la valve de sécurité de décharge thermique 97°C (2), la valve de sécurité de pression 3bar (3) et le remplissage automatique (7) se mettront en fonctionnement afin de sécuriser l'installation.



Dans ce cas, les éléments à l'intérieur du rectangle sont fournis avec le kit Combi. Il dispose aussi d'un système de protection antigel et antiblocage pour non activité pendant l'été.

Légende pour les schémas hydrauliques:

- 1 Thermostat démarrage de pompe 50°C
- 2 Valve de sécurité de décharge thermique 97°C
- 3 Valve de sécurité de décharge de pression 3 bar
- 4 Purgeur automatique
- 5 Radiateurs / émetteurs de chaleur
- 6 Valve anti-condensation 55°C
- 7 Remplissage automatique
- 8 Évacuation d'eau
- 9 Vase d'expansion fermé
- 10 Pompe de circulation
- 11 Régulateur automatique
- 12 Anti-refoulement
- 13 Échangeur de plaques

*Note: La température maximale de fluide que la valve de déchargement thermique est capable de supporter est de 110°C.

3. INSTRUCTIONS D'UTILISATION

Le fabricant décline toute responsabilité concernant les détériorations des pièces causées par la mauvaise utilisation de combustibles non recommandés ou par des modifications effectuées sur l'appareil ou sur son installation.
Utiliser uniquement les pièces de rechange d'origine.

Toutes les réglementations locales, y compris celles relatives aux normes nationales et européennes, doivent être respectées lors de l'utilisation de cet appareil.

La diffusion de chaleur s'effectue par radiation et par convection, à partir de la partie frontale et de l'extérieur de l'appareil.

En outre, dans le cas des appareils calorifères (avec réservoir d'eau), une grande partie de la diffusion de chaleur s'effectue par conduction de l'appareil au fluide radiant, qui sera l'eau du circuit de chauffage.

3.1. Combustibles

Cet appareil ne doit pas être utilisé comme un incinérateur, on ne doit pas utiliser des combustibles non recommandés.

- Utiliser des bûches de bois sec (16% d'humidité maximum), coupées depuis au moins deux ans, la résine lavée et entreposées dans un endroit abrité et aéré.
- Utiliser du bois dur avec un haut pouvoir calorifique et une bonne production de braises.
- Les bûches trop longues devront être coupées à la longueur voulue avant de les entreposer. Les bûches devront avoir un diamètre maximum de 150 mm.

- Utiliser du bois trop fin favorisera la puissance extraite de celui-ci, mais il augmentera aussi la vitesse du combustible brûlé.

Combustibles optimaux :

- Hêtre.

Autres combustibles :

- Chêne, châtaignier, frêne, érable, bouleau, peuplier, etc.
- Les bûches de pin ou d'eucalyptus ont une densité faible et une flamme très longue pouvant entraîner une usure très rapide des pièces de l'appareil.
- L'utilisation de bois résineux peut augmenter la fréquence du nettoyage de l'appareil et du conduit de sortie de fumée.

Combustibles interdits :

- Toute sorte de charbon et tous les combustibles liquides.
- « Du bois vert ». Le bois vert ou humide diminue le rendement de l'appareil et entraîne le dépôt de suie et de goudron sur les parois internes du conduit de fumée en produisant son obstruction.
- « Du bois récupéré ». La combustion de bois traité (traverses de chemin de fer, poteaux télégraphiques, contreplaqués, agglomérés, palettes, etc.) provoque rapidement l'obstruction de l'installation (dépôts de suie et de goudron), abîme l'environnement (pollution, mauvaises odeurs) et entraîne des déformations du foyer par surchauffe.
- Tous les matériaux autres que le bois (plastique, aérosols, etc.).
- N'utilisez jamais d'essence, de combustible pour lampe à essence, de paraffine, d'allume-feu pour charbon de bois, d'alcool éthylique ou de liquides similaires pour allumer ou raviver un feu

dans l'appareil. Gardez tous ces liquides à distance de l'équipement lorsqu'il est utilisé.

Le bois vert et le bois re-traité peuvent provoquer le feu dans le conduit de la sortie de fumée.

Dans ce graphique, on peut voir l'influence de l'humidité sur le pouvoir calorifique du bois :

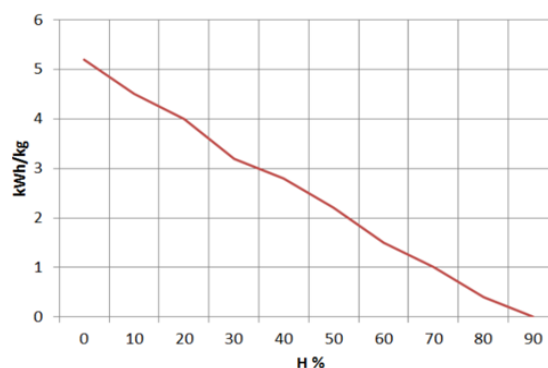
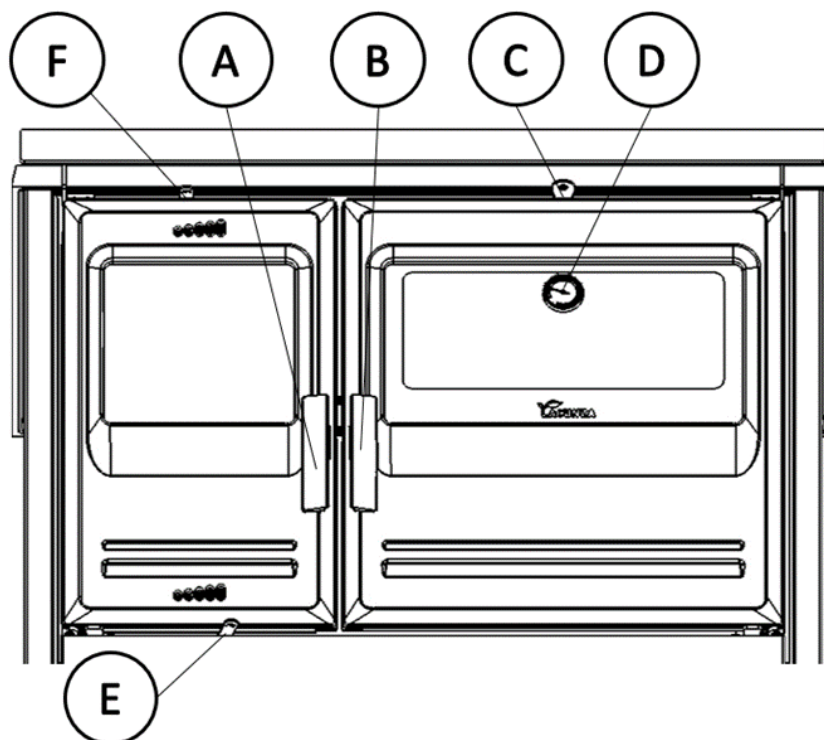
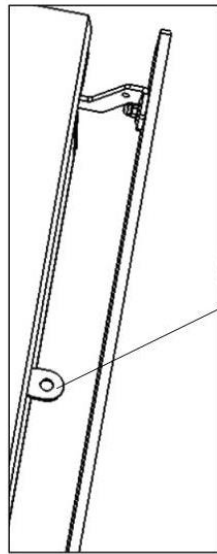


Figure n°12 - Rapport entre humidité et pouvoir calorifique du bois.

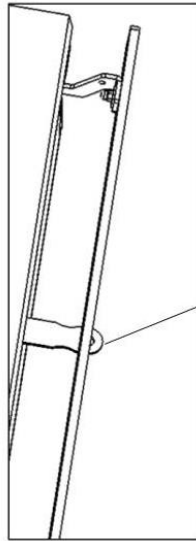
3.2. Description des éléments de l'appareil

3.2.1. Éléments de fonctionnement

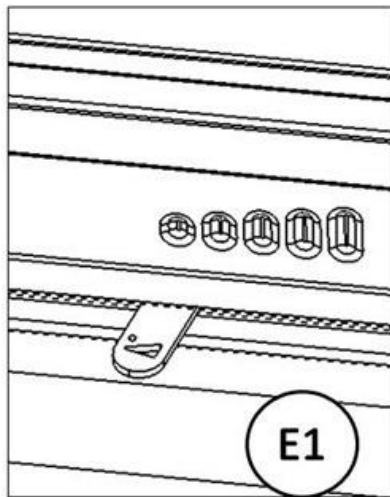




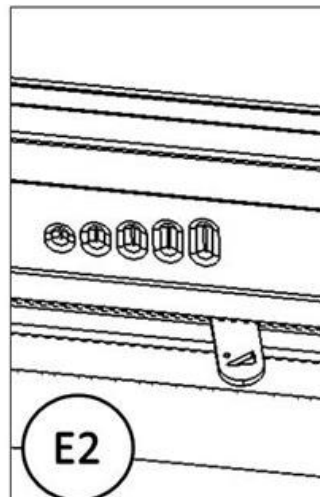
C1



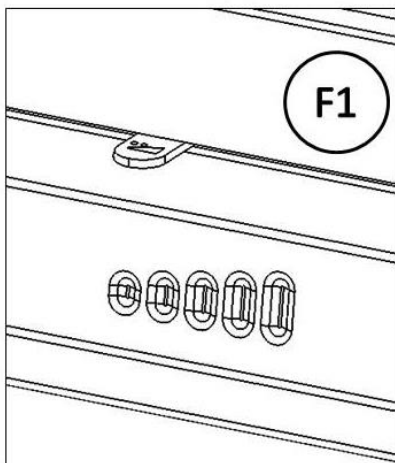
C2



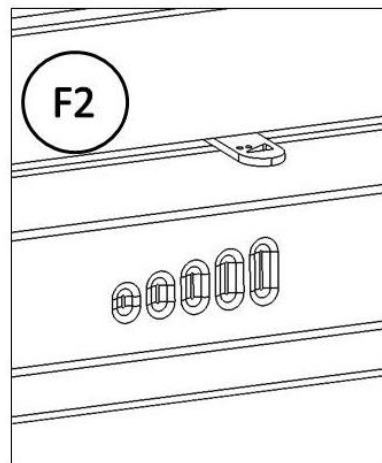
E1



E2



F1



F2

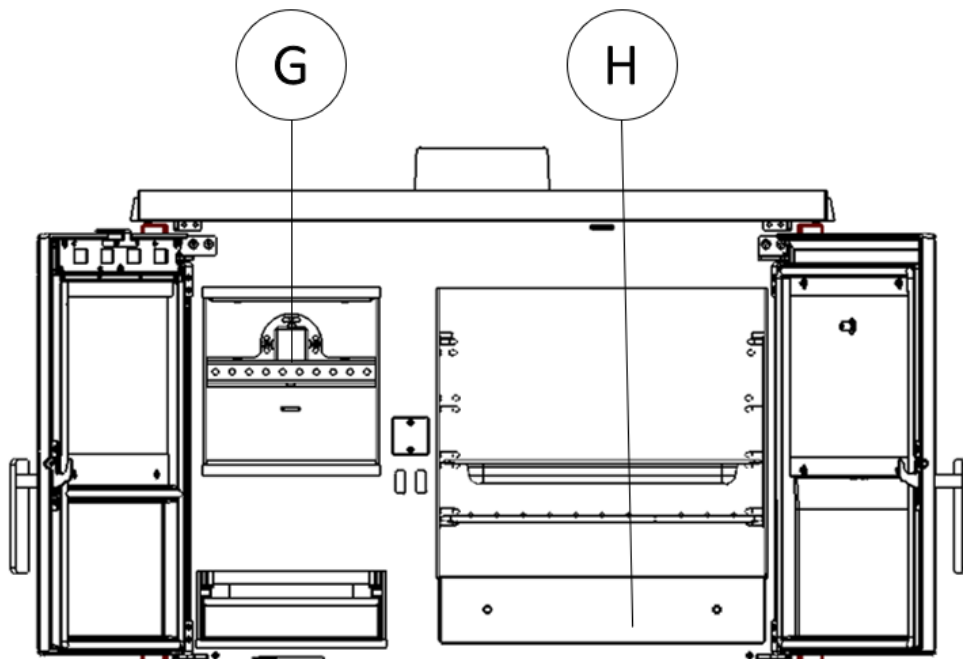


Figure n°13 - Éléments de fonctionnement de l'appareil

- A : Poignée de porte du foyer
- B : Poignée de la porte du four
- C : Tige commande tirage direct
 - C1 fermé
 - C2 ouvert
- D : Thermomètre four
- E : Registre d'arrivée d'air primaire
 - E1 fermé (tourner dans le sens des aiguilles d'une montre)
 - E2 ouvert (tourner dans le sens contraire aux aiguilles d'une montre)
- F : Registre d'arrivée d'air secondaire
 - F1 ouvert (déplacer vers la droite)
 - F2 fermé (déplacer vers la gauche)
- G : Registre d'arrivée d'air double combustion
- H : Petite porte pour nettoyage

3.2.2. Tiroirs

La cuisinière peut comporter des tiroirs dans la partie du bas. **Ne jamais y introduire de matériaux combustibles.**

3.2.3. Modules d'isolation latérale

Les modules latéraux d'isolation sont un accessoire qui peut être installé dans la cuisine, qui combinent une esthétique frontale en liaison avec celle de la cuisine et réalisent la tâche d'isoler les meubles qui seront placés sur les côtés de la cuisine.

Le module est une pièce qui peut être utilisée des deux côtés de la cuisine, mais pour ce faire, nous devons veiller à ce que l'isolation intérieure qu'il porte soit placée en contact avec les meubles qui entourent la cuisine.

Les modules d'isolation latérale, ainsi que le cuiseur, sont équipés de deux pieds réglables en hauteur.

Sur les modèles de cuisinières chauffantes, l'entrée et la sortie des tuyaux de chauffage vers la casserole peuvent rendre difficile l'installation de ces modules isolants. Dans ce cas, il existe des modules d'isolation latérale spécifiques.

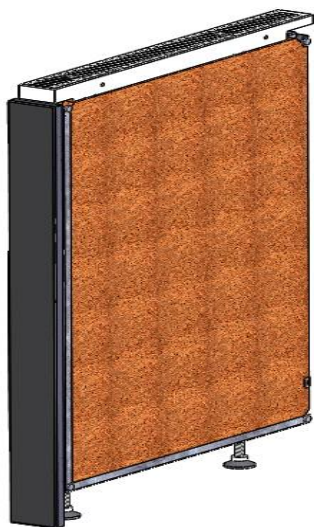


Figure n°14 - Module d'isolation

3.3. Allumage

Utiliser l'appareil par temps chaud (journées chaudes, premières heures de l'après-midi des journées ensoleillées) peut créer des problèmes d'allumage et de tirage.

Certaines conditions climatologiques comme le brouillard, le gel, l'humidité qui pénètre dans les conduits d'évacuation de fumée, etc., peuvent entraîner un manque de tirage du conduit de fumée et provoquer des asphyxies.

Veillez suivre les conseils suivants pour obtenir un allumage satisfaisant :

- Ouvrir la(s) porte(s) du foyer et ouvrir au maximum tous les registres d'arrivée d'air du foyer.
- Ouvrir la tige de tirage direct pendant les premières 15 minutes, jusqu'à ce que le conduit de fumée soit chaud.
- Introduire du papier ou une pastille d'allumage et du petit bois dans le foyer.
- Allumer le papier ou la pastille d'allumage.
- Ne fermez pas la porte entièrement, deux ou trois centimètres, pendant les premières 15 minutes, jusqu'à ce que la vitre soit chaude.
- Le premier allumage doit être doux afin que les différentes pièces qui composent l'appareil se dilatent et sèchent.

Attention: Lors du premier allumage, l'appareil peut provoquer de la fumée et des odeurs. Ne vous inquiétez pas, ouvrez une fenêtre pour aérer la pièce pendant les premières heures de fonctionnement.

S'il y a de l'eau autour de la cheminée, celle-ci est produite par la condensation de l'humidité du bois en allumant le feu. Cette condensation disparaîtra au bout de deux ou trois allumages. Dans le cas contraire,

vous devrez vérifier le tirage du conduit de fumée (longueur et diamètre de la cheminée, isolation de la cheminée, étanchéité) ou l'humidité du bois utilisé.

Si la condensation entre en contact avec le support de l'émail, nettoyez et séchez immédiatement l'émail avec un chiffon, afin d'éviter qu'il perde son éclat.

3.4. Sécurité

Il n'est pas permis d'entreposer des matériaux combustibles sous l'appareil.

3.5. Chargement de combustible

Pour le chargement du combustible, ouvrir doucement la porte de chargement, en évitant une arrivée d'air soudaine dans le foyer. De cette façon, nous évitons la sortie de fumée dans la pièce où se trouve l'appareil. Sur les plans de cuisson en fonte le chargement peut aussi être fait en soulevant les rondelles.

Veillez effectuer cette opération avec des gants afin d'éviter de vous brûler les mains.

L'intervalle de chargement minimal pour une puissance calorifique nominale est de 60 minutes.

La hauteur maximale de la charge doit correspondre à environ un tiers de la hauteur de la chambre de combustion.

Veillez réaliser toujours des chargements nominaux (voir table du paragraphe 1.1).

Pour une combustion minimale (par exemple pendant la nuit) utilisez des bûches plus grosses.

Une fois que le foyer est chargé, fermez la porte de chargement.

3.6. Fonctionnement

L'appareil doit toujours être utilisé avec les portes fermées et la tige de tirage direct fermée.

Pour des raisons de sécurité, vous ne devez jamais fermer toutes les arrivées d'air pour la combustion de l'appareil.

Registre d'arrivée d'air primaire

En ouvrant ce registre, nous introduisons de l'air dans la chambre de combustion à travers la grille.

Registre d'arrivée d'air secondaire

En ouvrant ce registre, nous introduisons de l'air dans la chambre de combustion à travers la porte supérieure du foyer.

IMPORTANT : En gardant ce registre secondaire ouvert, la vitre du foyer se salira moins vite.

Registre d'arrivée d'air de double combustion

En ouvrant ce registre, nous introduisons de l'air dans le foyer, générant ainsi une combustion plus efficace et moins polluante, car nous réalisons une post combustion en brûlant les particules non brûlées lors de la première combustion. Nous augmenterons ainsi le rendement de l'appareil et nous réduisons les rejets.

ATTENTION : En raison des grands changements de température auxquels l'appareil est soumis, des bruits peuvent se produire pendant son fonctionnement. Ces bruits sont dus aux effets naturels de la dilatation/contraction de ses composants. Ne vous inquiétez pas.

Pour obtenir une puissance maximale, il faut ouvrir tous les registres d'arrivée d'air et pour obtenir une puissance minimale, il faut les fermer. Pour une utilisation

normale, il est conseillé de fermer le Registre Primaire et d'ouvrir le Secondaire.

Dans les appareils de type B ou BE (sans conduction de l'air comburant depuis la rue), lorsque l'appareil n'est pas utilisé, l'ensemble appareil-conduit de fumée peut représenter une échappatoire thermique vers la rue. Lorsque l'appareil n'est pas utilisé, il est conseillé de laisser les registres d'entrée d'air de la chambre de combustion fermés afin de minimiser ces pertes d'énergie.

3.7. Retrait des cendres

Après avoir utilisé l'appareil de façon continue, il est indispensable de retirer les cendres du foyer. Extraire le tiroir lorsqu'il est froid, ou à l'aide d'une protection pour ne pas se brûler (gant).

Les braises chaudes ne doivent en aucun cas être jetées à la poubelle.

Le tiroir est accessible en ouvrant la porte de l'appareil.

Attention ! Il est très important de remettre le tiroir cendrier à sa place, sous le foyer, après avoir vidé les cendres et avant de rallumer le feu ! Suivez le processus inverse à celui du retrait.

3.8. Instructions pour cuisiner

L'appareil nous permet de cuisiner sur le plan de cuisson ou dans le four.

3.8.1. Cuisiner dans le four

Suivre les indications du tableau suivant:

	Puissance Min.	Puissance Max.
Tirage Direct	Fermé	Fermé
Registre Primaire	Fermé	Ouvert

Registre Secondaire	Fermé	Ouvert

Dans le four il y a une plaque à four et une grille.

Le thermomètre du four nous donne la température approximative de l'intérieur. Or, pendant la période de chauffage de la cuisinière, qui peut prendre deux heures, le thermomètre nous indiquera une valeur inférieure à celle du four (en raison de l'inertie thermique de la masse de fonte).

Le four en acier inoxydable a une trappe à l'arrière que nous pouvons ouvrir lorsque nous voulons nettoyer la suie accumulée dans la sortie des fumées de la cuisine. De cette façon, nous aurons un accès très facile pour le nettoyage de cette zone (voir la section Maintenance).

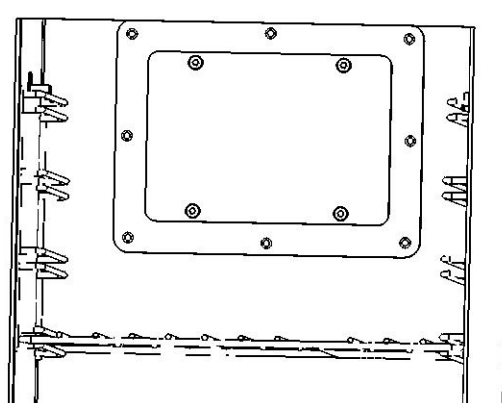


Figure n°15 - Trappe à l'arrière du four

3.8.2. Cuisiner sur le plan de cuisson

Suivre les indications du tableau suivant:

	Puissance Min.	Puissance Max.
Tirage Direct	Fermé	Fermé
Registre Primaire	Fermé	Ouvert
Registre Secondaire	Fermé	Ouvert

La zone optimale du plan de cuisson pour cuisiner est la partie située sur le foyer de combustion de la cuisine. Nous utiliserons la partie qui se trouve au-dessus du four sur le plan de cuisson, pour maintenir les aliments chauds.

3.8.2.1. Plaque de cuisson vitrocéramique

Nous ne poserons en aucun cas un récipient en aluminium sur la vitrocéramique chaude. Nous ne placerons pas non plus du papier aluminium, des plastiques et nous ne verserons pas du sucre sur celle-ci, ces matières pourraient s'incruster définitivement dans la vitre.

Les casseroles en terre rayeront la vitre.

Si nous soulevons la vitre de la vitrocéramique, nous trouverons des protections en fonte émaillées en dessous. Nous pourrions les utiliser pour y cuisiner dessus, mais en tenant compte des indications de la section Entretien.

Comment relever/incliner la plaque vitrocéramique

Pour relever la plaque vitro céramique et pouvoir cuisiner sur les protections en fonte, insérez le crochet fourni avec la plaque dans le trou cylindrique et suivez doucement le mouvement comme indiqué sur les photos.



Une fois que vous avez atteint le haut du mouvement, tirez le crochet hors de son trou et retirez-le.



Pour replier (abaisser) la plaque vitrocéramique dans sa position initiale, répétez le même processus en sens inverse, toujours très doucement.

Une fois que vous avez fini d'utiliser les protections, Lacunza vous recommande de toujours remettre la plaque vitrocéramique dans sa position initiale (horizontale).

Ces opérations de montée/descente de la plaque vitrocéramique doivent toujours être effectuées à froid.

4. ENTRETIEN ET CONSEILS IMPORTANTS

4.1. Entretien de l'appareil

L'appareil devra être nettoyé régulièrement tout comme le conduit de branchement et le conduit de sortie de fumée, notamment après de longues périodes d'inactivité.

4.1.1. Pièces émaillées visibles

Les pièces du panneau frontal de la cuisinière sont en fonte émaillée. Pour nettoyer l'émail, il faut utiliser un chiffon légèrement humide (ou avec du savon neutre) et sécher immédiatement (toujours à froid). Pour les pièces émaillées n'utilisez pas des éponges en fer, des produits abrasifs, corrosifs ou à base de chlore ou d'acide, pouvant endommager l'émail.

En cas de condensation ou d'aspersion involontaire d'eau, nettoyer les parties affectées avant qu'elles ne sèchent, sinon la couleur de l'émail pourrait être endommagée.

Faites spécialement attention à ne pas verser de produits acides ou alcalins (sauce tomate, jus de citron, vinaigre, nettoyeurs de vitrocéramique, etc.) car ils pourraient endommager la couche d'émail.

4.1.2. Plaque de cuisson

Plaque de cuisson vitrocéramique

Pour le nettoyage du cercle en acier inoxydable qui entoure la vitre il faut utiliser un chiffon humide avec du savon ou des produits spécifiques pour l'acier inoxydable.

Pour le nettoyage de la vitre vitro il ne faut pas utiliser des éponges en fer ou abrasives pouvant la rayer. Utiliser un grattoir et les produits que l'on trouve sur le marché pour les vitres vitrocéramiques.

Protections émaillées

Faire l'entretien comme dans le texte décrit pour les pièces émaillées visibles (panneau frontal de la cuisinière). Cependant, ces pièces, qui, en raison de leur position et de leur fonctionnalité, sont très sollicitées, seront difficilement maintenues en bon état.

Plan de cuisson en fonte

Pour son nettoyage, utiliser du papier de verre et pour sa conservation des produits spécifiques.

4.1.3. Foyer

Nettoyer les cendres du foyer, etc.

Sur les appareils de chauffage, nettoyer la suie déposée sur les parois, pour un meilleur rendement et pour que la grille monte et descende correctement.

4.1.4. Intérieur de l'appareil

Pour accéder à l'intérieur de la cuisinière, lever le dessus Vitro et retirer les protections de la cuisinière. Dans le cas des plans de cuisson en fonte nous pouvons accéder à l'intérieur par le creux des rondelles ou en dévissant le plan de cuisson. Ensuite, nous pourrions nettoyer la zone du four et le passage des fumées qu'il y a entre le four et le côté droit.

Nettoyer les cendres du foyer.

Nettoyer la suie (des parois du réservoir d'eau en la raclant, ce qui permettra d'avoir un meilleur rendement.

4.1.5. Sortie de fumée

Pour un bon fonctionnement de l'appareil, la sortie de fumée devra être toujours propre.

Il est important de la nettoyer aussi souvent que nécessaire, la fréquence du nettoyage dépendra du régime de

fonctionnement de la cuisinière et du combustible utilisé.

Sur les cuisinières ayant une sortie de fumée supérieure, nous pouvons accéder à la bride de sortie de fumée en soulevant le premier tronçon du tube. Sur les cuisinières ayant la sortie de fumée à l'arrière, nous pouvons accéder au coude-bride de sortie de fumée par le creux qui se trouve derrière le four. Dans ces cas, il est fortement recommandé d'installer, sur le premier tronçon du conduit de fumée, une trappe de visite pour le nettoyage de la sortie de fumée.

Si le four est équipé d'une trappe à l'arrière, cet accès peut être utilisé pour nettoyer le conduit de fumée.

Pour accéder au nettoyage, dévissez les quatre vis situées à l'arrière du four et retirez la tôle. Une fois l'opération de nettoyage terminée, le couvercle doit être remis en place en vissant fermement les 4 vis.



Figure n°16 - Accès aux vis pour retirer le couvercle de la trappe

Cette opération doit toujours être réalisée à froid.

Une fois que la sortie de fumée est nettoyée, enlever la suie accumulée dans la partie basse du four et la retirer par la petite porte se trouvant sous le four.



Figure n°17 - Accès pour le nettoyage de la sortie de fumée

4.1.6. Pièces chromées

Pour le nettoyage des pièces chromées, utiliser un chiffon humide, du savon neutre et les sécher immédiatement. Ne pas utiliser des éponges en fer ni des produits abrasifs, décapants ou à base acide, ils pourraient endommager le traitement du chromage. L'humidité peut endommager les chromes.

4.1.7. Pièces en tôle d'acier ou en fonte peintes

Ces pièces sont en tôle d'acier ou en fonte peintes.

Pour nettoyer ces pièces, veuillez utiliser soit une brosse métallique, soit un chiffon sec.

Ne jamais mettre ces pièces en contact avec de l'eau ou tout autre liquide. En effet, cela pourrait oxyder les pièces et écailler la peinture.

Attention, lorsque vous nettoyez les vitres avec des produits vendus à cet effet, veillez à ne pas éclabousser ni passer ces produits sur l'acier peint ou la fonte peinte.

Attention, ne jamais toucher les parties de l'appareil avec des vadrouilles et des produits de nettoyage des sols. Les produits de nettoyage pourraient endommager la peinture

4.1.8. Pièces en tôle émaillée

Pour le nettoyage des pièces émaillées, utiliser un chiffon humide, du savon neutre et les sécher immédiatement. Pour le nettoyage des pièces émaillées ne pas utiliser de produits abrasifs, corrosifs ou à base de chlore ou d'acide, pouvant endommager l'émail.

4.1.9. Vitre foyer

Pour que la vitre reste propre le plus longtemps possible, il faut ouvrir le registre d'air secondaire. Après des heures de

fonctionnement, la vitre peut finir par se salir. Pour la nettoyer, utiliser des produits dégraissants spécifiques.

Le nettoyage doit être effectué sur la vitre froide, en faisant attention à ne pas appliquer le produit nettoyant directement sur la vitre car s'il rentre en contact avec le cordon de fermeture de porte, il pourrait l'endommager.

Éviter aussi que le produit nettoyant pénètre dans le mécanisme mobile du registre, car il pourrait le boucher.

Note : Si nous utilisons l'appareil dans des conditions de tirage supérieures à 15Pa ou si nous brûlons plus de bois (par heure) que celles indiquées dans le tableau 1.1, nous soumettons l'appareil à des conditions de travail supérieures à celles pour lesquelles il a été conçu. Cela peut entraîner un encrassement agressif du verre (halo blanc), qui ne peut être nettoyé par la méthode traditionnelle.

Attention, la vitrocéramique est préparée à 700°C. Ne laissez jamais le bois de chauffage en feu ou la flamme de la combustion s'écraser contre le verre pendant de longues périodes. Dans ces cas, nous soumettrons le verre à des températures supérieures à 750 ° C, ce qui pourrait altérer la structure interne du verre et le rendre opaque (phénomène irréversible).

4.1.10. Four

L'intérieur du four est doté de côtés faciles à retirer et d'une plaque à four émaillée « Easy to Clean », que facilitent son nettoyage.

Pour retirer les côtés et effectuer un nettoyage du four en profondeur :

1. Retirer les plaques du four.
2. Retirer les supports chromés.

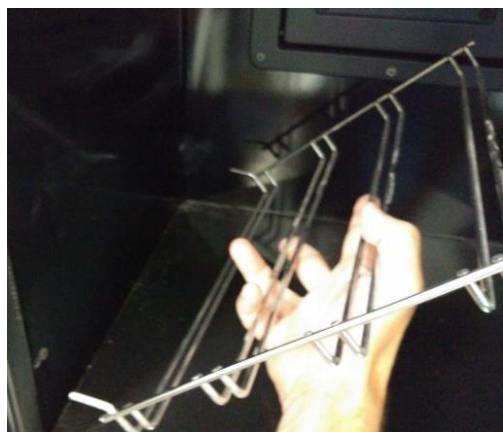
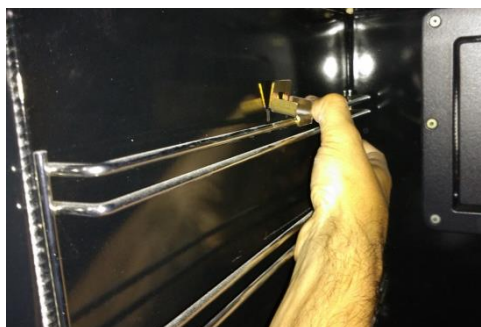


Figure n°18 - Retrait de la vis chromée

Nettoyer le four avec un chiffon légèrement humide (ou avec un savon neutre) et le sécher immédiatement. Les fours en acier inoxydable peuvent jaunir sous l'effet de la chaleur. Ne pas utiliser de produits abrasifs, corrosifs ou à base de chlore ou d'acide, pouvant endommager l'émail.

Faites spécialement attention à ne pas verser de produits acides ou alcalins (sauce

tomate, jus de citron, vinaigre, nettoyants vitrocéramique, etc.) sur les surfaces émaillées de la cuisinière car ils pourraient endommager la couche d'émail.

4.1.11. Nettoyages des côtés en couleur

Pour le nettoyage des côtés en couleur, utiliser un chiffon humide, du savon neutre et les sécher immédiatement. Ne pas utiliser des éponges en fer ni des produits abrasifs, décapants ou à base acide, ils pourraient endommager la peinture.

4.2. Entretien du conduit de fumée

TRÈS IMPORTANT : Afin d'éviter des problèmes (feu de cheminée, etc.) les opérations de nettoyage et d'entretien devront être effectuées régulièrement ; en cas d'usage fréquent, vous devrez effectuer plusieurs ramonages annuels de la cheminée et du conduit de connexion.

En cas de feu de cheminée, il faut couper le tirage, fermer portes et fenêtres, retirer les braises du foyer, boucher le trou de branchement au moyen de chiffons humides et appeler les pompiers.

4.3. Conseils importants

Lacunza recommande d'utiliser uniquement les pièces de rechange d'origine.

Lacunza n'est pas tenue responsable de toute modification non autorisée.








Cet appareil produit de la chaleur et peut provoquer des brûlures de la peau.

Cet appareil peut rester **CHAUD** un certain temps après avoir été éteint. **ÉVITER QUE LES ENFANTS EN BAS ÂGE S'EN APPROCHENT.**

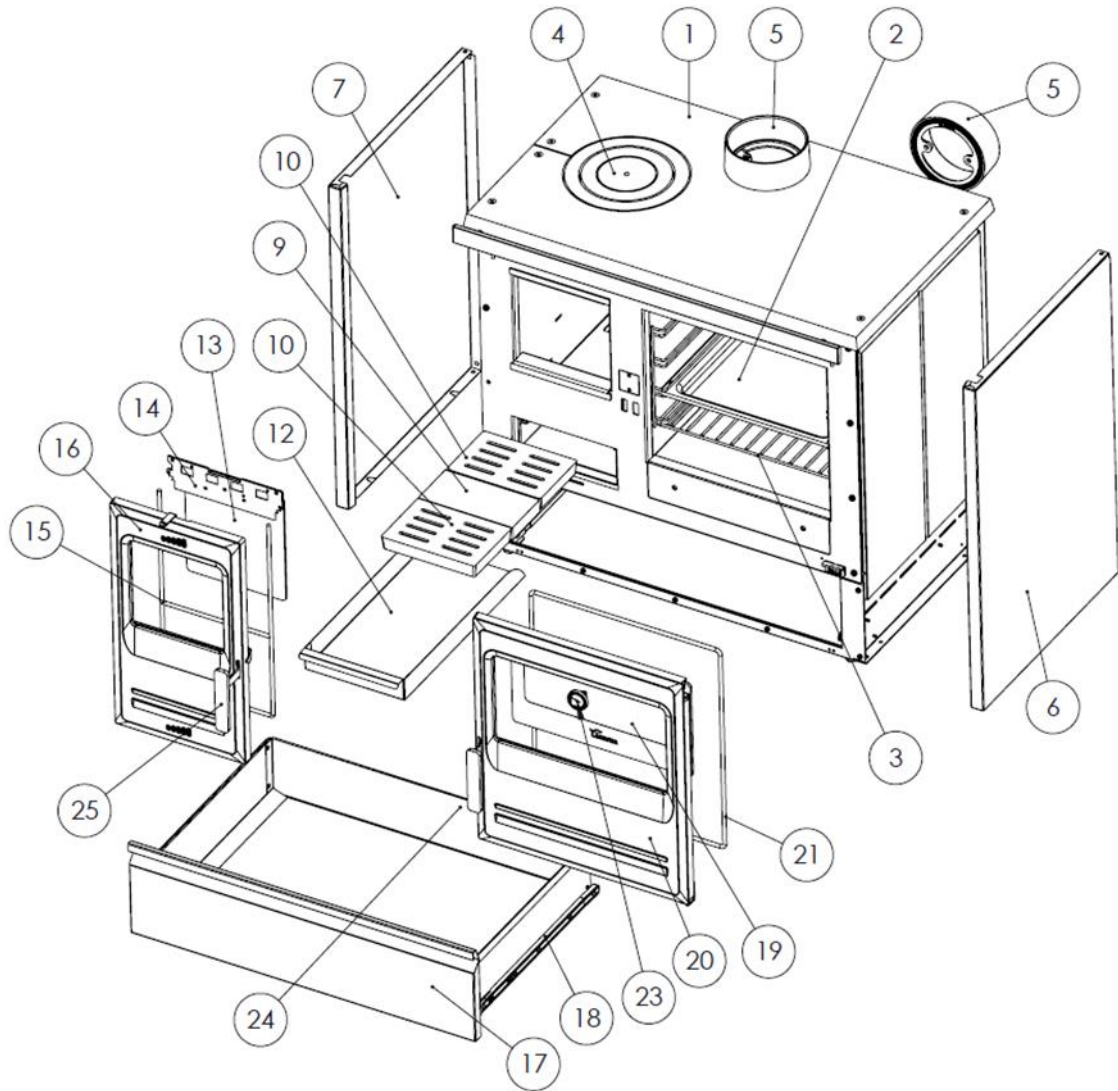
5. CAUSES D'UN MAUVAIS FONCTIONNEMENT



Ce signe recommande l'intervention d'un professionnel qualifié pour effectuer cette opération.

Situation	Causes probables		Action
Le feu a du mal à démarrer Le feu ne se maintient pas	Bois vert ou humide		Utiliser des bois durs, coupés depuis au moins 2 ans et entreposés dans des endroits abrités et ventilés
	Les bûches sont trop grosses		Pour l'allumage, utiliser du papier froissé et du petit bois sec. Pour l'entretien du feu, utiliser des bûches fendues.
	Bois de mauvaise qualité		Utiliser des bois durs dégageant beaucoup de chaleur et produisant de bonnes braises (châtaignier, frêne, érable, bouleau, peuplier, hêtre, etc.)
	Air primaire insuffisant		Ouvrir entièrement les contrôles d'air primaire et secondaire ou même ouvrir légèrement la porte. Ouvrir la grille d'entrée d'air extérieur.
	Tirage insuffisant		Vérifier que le conduit n'est pas obstrué, effectuer un ramonage mécanique si nécessaire Vérifier que le conduit de fumée est conforme
Le feu se ravive	Excès d'air primaire		Fermer partiellement ou totalement les entrées d'air primaire et secondaire.
	Trop de tirage		Installer un régulateur de tirage
Emanation de fumées à l'allumage	Bois de mauvaise qualité		Ne pas brûler en continu du petit bois, des restes de menuiserie (contreplaqué, palettes, etc.)
	Conduit de fumée froid		Réchauffer le conduit en faisant brûler un bout de papier dans le foyer
Emanation de fumées pendant la combustion	La pièce est en dépression		Dans les habitations équipées d'une VMC, entrouvrir une fenêtre durant l'allumage jusqu'à ce que le feu brûle normalement
	Chargement de bois insuffisant		Réaliser les chargements recommandés. Des chargements très inférieurs à ceux recommandés provoquent une basse température de la fumée et des refoulements de fumée.
	Tirage insuffisant		Vérifier la conformité du conduit de fumée et son isolation Vérifier que le conduit n'est pas obstrué, effectuer un nettoyage mécanique si nécessaire.
	Le vent entre dans le conduit de fumée		Installer un système anti-retour (Ventilateur) sur le haut de la cheminée.
Chauffage insuffisant	La pièce est en dépression		Dans les pièces équipées d'une VMC, il faut installer une prise d'air de l'extérieur
	Bois de mauvaise qualité		N'utiliser que le combustible recommandé
Les valves de sécurité ne ferment pas à 100%	Impuretés sur le joint de fermeture		Faire passer de l'eau froide à travers la valve plusieurs fois, afin de nettoyer les impuretés. Installer des filtres pour éviter ces impuretés.
	Déformation du joint de fermeture		Remplacer la valve
Condensation dans le foyer (après plus de 3 ou 4 allumages)	Chargement de bois insuffisant		Réaliser les chargements recommandés. Des chargements très inférieurs à ceux recommandés provoquent une basse température de la fumée et des condensations.
	Bois vert ou humide		Utiliser des bois durs, coupés depuis au moins 2 ans et entreposés dans des endroits abrités et ventilés
	Taille de la cheminée		Allonger la cheminée (minimum 5-6 mètres). Bien isoler la cheminée..
	Circuit hydraulique		Absence ou défaillance du système anti-condensation à l'aide de valve mélangeuse. Puissance de l'installation hydraulique mal dimensionnée par rapport à l'appareil de chauffage La pompe de circulation doit être activé lorsque l'eau dépasse 55 ° C.

6. PIÈCES DÉTACHÉES BASIQUES



Nº	CÓDIGO	DENOMINACION	PESO/LONG	CANTIDAD
1	501000000124	Cristal vitro nº7	5 kg	1
2	501000000002	Bandeja de N°6-7-8-9	1,3 kg	1
3	501000000004	Bandeja Varillas	0,7 kg	1
4	501000000323	Protección vitrocerámica nº7-8	6,9 kg	2
5	501000000591	Salida humos	1,5 kg	1
6	501400000000	Etna Costado Dcho. Blanco	5 kg	1
	501410000000	Etna Costado Dcho. Burdeos	5 kg	1
	501390000003	Etna Costado Dcho. Negro	5 kg	1
7	501400000001	Etna Costado Izdo. Blanco	5 kg	1
	501410000001	Etna Costado Izdo. Burdeos	5 kg	1
	501390000004	Etna Costado Izdo. Negro	5 kg	1
10	501000000904	Parrilla Clásica	8,5 kg	1
12	501390000006	Etna Cajon Cenicero	1,2 kg	1
13	501390000000	Etna Cristal Hogar C/Junta	0,6 kg	1
14	501390000010	Etna Registro Secund. P/Leña	0,4 kg	1
15	500900000010	Cordon diam 8 puerta hogar fundición ETNA	1,8 m	1,8m
16	501390000007	Etna P/Leña fundición	10 kg	1
17	501400000005	Etna 7T E3, Puerta cenicero Blanco	2 kg	1
	501410000005	Etna 7T E3, Puerta cenicero Burdeos	2 kg	1
	501390000022	Etna 7T E3, Puerta cenicero Negro	2 kg	1
18	501390000024	ETNA 7T E3 Embellecedor INF Negro	0,5	1
	501400000007	ETNA 7T E3 Embellecedor INF Blanco	0,5	1
	501410000007	ETNA 7T E3 Embellecedor INF Burdeos	0,5	1
19	501390000001	Etna Cristal Horno C/Junta	1 kg	1
20	501390000010	Etna P/Horno Fundicion	10,7 kg	1
21	500900000010	Cordon diam 8 puerta HORNO ETNA	1,6m	1,7m
22	501400000006	ETNA 7T E3, Puerta bajo horno Blanco	1,1 kg	1
	501410000006	ETNA 7T E3, Puerta bajo horno Burdeos	1,1 kg	1
	501390000023	ETNA 7T E3, Puerta bajo horno Negro	1,1 kg	1
23	5000000000072	Termómetro Horno Aro Cromado	0,1 kg	1
24	501390000014	Etna Manilla P/Horno Completa	0,5 kg	1
25	501390000013	Etna Manilla P/Leña Completa	0,5 kg	1

7. RECYCLAGE DU PRODUIT

Le recyclage de l'appareil relève de la seule responsabilité du propriétaire, qui doit agir en conformité avec les lois en vigueur dans son pays en matière de sécurité, de respect et de protection de l'environnement. À la fin de sa vie utile, le produit ne doit pas être éliminé avec les déchets urbains.

Il peut être livré dans les centres de collecte sélective spécifiques mis en place par les municipalités, ou chez les détaillants qui proposent ce service. L'élimination sélective du produit évite les éventuelles conséquences négatives pour l'environnement et pour la santé, et permet de récupérer les matériaux qui le composent, obtenant ainsi des économies importantes en termes d'énergie et de ressources.

Il peut être démonté (les pièces sont assemblées avec des vis ou des rivets) et les composants peuvent être déposés dans les filières de recyclage correspondantes. Les composants de l'appareil sont : acier, fonte, verre, matériaux isolants, matériel électrique, etc.

8. DÉCLARATION DE PRETATIONS



CO-C-015

DECLARACIÓN DE PRESTACIONES Conforme al R. E. Productos Construcción (UE) Nº 305/2011

DÉCLARATION DE PERFORMANCE Selon le Règlement (UE) Nº 305/2011

DICHIARAZIONE DI PRESTAZIONE In base al Regolamento (UE) Nº 305/2011

DECLARATION OF PERFORMANCE According to Regulation (UE) Nº 305/2011

DECLARAÇÃO DE PRESTAÇÕES Em base com o Regulamento (UE) Nº 305/2011

- Nombre y/o código de identificación única del producto:
Nom-code d'identification unique du produit
Nome-codice identificativo unico del prodotto
Unique identifier nome-code for product
Nome-código de identificação único do produto
 - Marca, marque, marca, mark, marca: **Lacunza**
 - Tipo, type, tipo, type, tipo: **Cocina calefactora, Cuisinière caléfacteur, Cucina di riscaldamento, Heating Cooker, Cozinha aquecimento**
 - Modelo, modèle, modello, model, modelo: **ETNA 7TE**
- Uso o usos previstos del producto:** Cocina de carga manual, para quemar combustibles sólidos (indicado en instrucciones), cuya función es calentar el espacio en el que está instalado y proporcionar también agua caliente sanitaria y/o calefacción central.
Utilisation prévue du produit: Cuisinière qui se charge manuellement, conçue pour brûler des combustibles solides (indiqués dans le Manuel d'Instructions), dont la fonction est de chauffer l'espace où il est installé (et de fournir de l'eau chaude sanitaire et/ou le chauffage central).
Usi previsti del prodotto: Cucina a carico manuale, per bruciare combustibili solidi (indicati nelle istruzioni), la cui funzione è riscaldare lo spazio in cui è installato (e fornire anche acqua calda sanitaria e/o riscaldamento centrale).
Entended uses of the product: Kitchen stove to be loaded by hand and designed to burn solid fuels (indicated in instructions), whose function is to heat the space in which it is installed (and also provide hot water and/or central heating).
Utilização prevista do produto: Cozinha de carga manual, para queimar combustíveis sólidos (indicado nas instruções), cuja função é aquecer o espaço no qual está instalado (e proporcionar também água quente sanitária e/ou aquecimento central).
- Nombre y dirección del fabricante: **LACUNZA KALOR GROUP S.A.L.**
Nom et adresse du fabricant: **Pol. Ind. Ibarrea 5A 31800 Alsasua (Navarra) (España)**
Nome e indirizzo del fabbricante: **Téléfono: (0034) 948563511**
Name and adress of the manufacturer: **Fax: (0034) 948563505**
Nome e endereço do fabricante: **Email: comercial@lacunza.net**
- Sistema de evaluación y verificación de la constancia de las prestaciones: **3**
Système d'évaluation et contrôle de la constante de performance: **3**
Sistema di valutazione e verifica della costanza della prestazione: **3**
Assessment and verification system for constancy of performance: **3**
Sistema de avaliação e verificação da regularidade do desempenho: **3**
- Organismo Notificado, Laboratoire notifié, Laboratorio notificato, Laboratory notified, Laboratório notificado:
STROJÍRENSKÝ ZKUŠEBNÍ ÚSTAV, S.P.
Engineering Test Institute, Public Enterprise
Hudcova 424/56b, 621 00 Brno, Czech Republic. Notified Body 1015
Por el sistema, Selon le system, In base al system, Based on system, Em base ao system : **3**.
Documento emitido (fecha), Numéro du rapport d'essai (date), Numero rapporto di prova (data), Test report number (date), Número relação de prova (data): **CPR-B-00463-21 (18-03-2021)**


6. Prestaciones declaradas, Performance déclarée, Prestazioni dichiarate, Services declare, Desempenhos declarados:

Especificaciones técnicas armonizadas, Spécifications techniques armonices, Specifica tecnica armonizzata, Harmonised technical specifications, Especifica técnica harmonizada EN12815:2001/A1:2004/AC:2006/AC:2007											
Características esenciales, Caractéristiques essentielles, Caratteristiche essenziali, Essential features, Características essenciais	Prestaciones, Performance, Prestazione, Services, Desempenho										
Reacción al fuego, Resistance au feu, Resistenza al fuoco, Resistance to fire, Resistência ao fogo	Cumple, Conforme, Conforme, Compliant, Em Conformidade										
Distancia mínima de seguridad a materiales combustibles, Distance minimum aux matériaux combustibles, Distanza minima da materiali combustibili, Minimum distance from combustible material, Distância mínimo de materiais combustíveis	<table border="1"> <tr> <td>Izquierda, gauche, sinistra, left, esquerda:</td> <td>100mm</td> </tr> <tr> <td>Derecha, droite, diritto, right, direito:</td> <td>100mm</td> </tr> <tr> <td>Trasera, arrière, retro, back, traseira:</td> <td>150mm</td> </tr> <tr> <td>Delantera, avant, fronte, front, frente:</td> <td>700mm</td> </tr> <tr> <td>Encimera, dessus, sopra, above, acima:</td> <td>750mm</td> </tr> </table>	Izquierda, gauche, sinistra, left, esquerda:	100mm	Derecha, droite, diritto, right, direito:	100mm	Trasera, arrière, retro, back, traseira:	150mm	Delantera, avant, fronte, front, frente:	700mm	Encimera, dessus, sopra, above, acima:	750mm
Izquierda, gauche, sinistra, left, esquerda:	100mm										
Derecha, droite, diritto, right, direito:	100mm										
Trasera, arrière, retro, back, traseira:	150mm										
Delantera, avant, fronte, front, frente:	700mm										
Encimera, dessus, sopra, above, acima:	750mm										
Temperatura humos a potencia térmica nominal, Température des fumées, Temperatura fumi, Fume temperatura, Temperatura dos gases de combustão	188 °C										
Emisión, Emission, Emissione, Emissão, Emission, CO 13% O2	0.12 %										
Emisión, Emission, Emissione, Emissão, Emission, CO 13% O2	1482 mg/Nm ³										
Emisión, Emission, Emissione, Emissão, Emission, NOx 13% O2	143 mg/Nm ³										
Emisión, Emission, Emissione, Emissão, Emission, OGC 13% O2	104 mg/Nm ³										
Emisión, Emission, Emissione, Emissão, Emission, PM 13% O2	37 mg/Nm ³										
Desprendimiento de sustancias peligrosas, Rejet de substances dangereuses, Rilascio di sostanze pericolose, Release of hazardous substances, Lançamento de substâncias perigosas	Cumple, Conforme, Conforme, Compliant, Em Conformidade										
Temperatura superficial, Température de surface, Temperatura superficiale, Surface temperatura, Temperatura superficial	Cumple, Conforme, Conforme, Compliant, Em Conformidade										
Seguridad eléctrica, Sécurité électrique, Sicurezza elettrica, Electrical safety, Segurança elétrica	-										
Presión máxima de servicio (agua), Pression maximale de service, Máxima pressione di esercizio, Maximun operating pressure, Máxima pressão de exercício	2.1 Bar										
Resistencia mecánica (para soportar una chimenea/un conducto de humos), Résistance mécanique (pour soutenir la cheminée), Resistenza mecánica (per supportare il camino), Mechanical strength (to support the fireplace), Resistência mecânica (para suportar a chaminé)	Cumple, Conforme, Conforme, Compliant, Em Conformidade										
Potencia térmica ambiente, Puissance rendue au milieu, Potenza resa all'ambiente, Power output to the environment, Potência libertada no ambiente	8 kW										
Potencia térmica agua, Puissance rendue à l'eau, Potenza ceduta all'acqua, Power transferred to wáter, Potência cedida à água	5 kW										
Rendimiento energético, Rendement, Rendimento, Efficiency, Atuação	82 %										

Las prestaciones del producto identificado en el punto 1 son conformes con las prestaciones declaradas en el punto 6.
 La performance du produit citée au point 1 est conforme à la performance declare au point 6.
 La prestazione del prodotto di cui ai punti 1 è conforme alla prestazione dichiarata di cui al punto 6.
 The performance of the product referred to in point 1 is consistent with the declared performance in point 6.
 As declarações do produto identificado no ponto 1, estão conformes com as prestações declaradas no ponto 6.

La presente declaración de prestaciones se emite bajo la única responsabilidad del fabricante, indicado en el punto 3.
 Cette déclaration de performance est délivrée sous la responsabilité exclusive du fabricant cité au point 3.
 Si rilascia la presente dichiarazione di prestazione sotto la responsabilità esclusiva del fabricante di cui al punto 3.
 This declaration of performance is issued under the manufacturer's sole responsibility referred to in point 3.
 É emitida a presente declaração de desempenho sob a responsabilidade exclusiva do fabricante referido no ponto 3.

9. MARQUAGE CE

	LACUNZA KALOR GROUP S.A.L. Pol. Ind. Ibarrea 5A 31800 Alsasua (Navarra) (Spain)
	Número, Nombre, Numero, Number, Número : CO-C-015
Marca, marque, marca, mark, marca: Lacunza Tipo, type, tipo, type, tipo: Cocina, Cuisinière, Cucina, Cooker, Cozinha Modelo, modèle, modello, model, modelo: Etna 7TE	Organismo notificado, Laboratoire notifié, Laboratorio notificato, Laboratory notified, Laboratorio notificado: SZU Nº 1015
Aparato Tipo, Type d'appareil, Tipo di apparecchio, Apparatus Type, Tipo de aparelho: B	
<p>Cocina de carga manual, para quemar combustibles sólidos (indicado en instrucciones), cuya función es calentar el espacio en el que está instalado y proporcionar también agua caliente sanitaria y/o calefacción central. Funcionamiento Intermitente. Para conducto humos no compartido.</p> <p>Cuisinière qui se charge manuellement, conçu pour brûler des combustibles solides (indiqués dans le Manuel d'Instructions), dont la fonction est de chauffer l'espace où il est installé (et de fournir de l'eau chaude sanitaire et/ou le chauffage central). Fonctionnement intermittent. Pour conduit non partagé.</p> <p>Cucina a carico manuale, per bruciare combustibili solidi (indicati nelle istruzioni), la cui funzione è riscaldare lo spazio in cui è installato (e fornire anche acqua calda sanitaria e/o riscaldamento centrale). Funzionamento intermittente. Per condotto non condiviso.</p> <p>Kitchen stove to be loaded by hand and designed to burn solid fuels (indicated in instructions), whose function is to heat the space in which it is installed (and also provide hot water and/or central heating). Intermittent operation. For non-shared conduit.</p> <p>Cozinha de carga manual, para queimar combustíveis sólidos (indicado nas instruções), cuja função é aquecer o espaço no qual está instalado (e proporcionar também água quente sanitária e/ou aquecimento central). Operação intermitente. Para conduíte não compartilhado.</p>	
EN12815:2001/A1:2004/AC:2006/AC:2007	
Características esenciales, Caractéristiques essentielles, Caratteristiche essenziali, Essential features, Características essenciais	Prestaciones, Performance, Prestazione, Services, Desempenho
Reacción al fuego, Resistance au feu, Resistenza al fuoco, Resistance to fire, Resistência ao fogo	Cumple, Conforme, Conforme, Compliant, Em Conformidade
Distancia mínima de seguridad a materiales combustibles, Distance minimum aux matériaux combustibles, Dintanza mínima da materiali combustibili, Minimum distance from combustible material, Distância mínimo de materiais combustíveis	Izquierda, gauche, sinistra, left, esquerda: 100mm Derecha, droite, diritto, right, direito: 100mm Trasera, arrière, retro, back, traseira: 150mm Delantera, avant, fronte, front, frente: 700mm Encimera, dessus, sopra, above, acima: 750mm
Temperatura humos a potencia térmica nominal, Température des fumées, Temperatura fumi, Fume temperatura, Temperatura dos gases de combustão	188 °C
Emisión productos combustión, Emisión des produits de combustion, Emisión prodotti combustione, Combustión productos emissions, Emissões de produtos de combustão	Cumple, Conforme, Conforme, Compliant, Em Conformidade
Emisión, Emission, Emissione, Emissão, Emission, CO 13% O2	0.12 %
Emisión, Emission, Emissione, Emissão, Emission, CO 13% O2	1482 mg/Nm³
Emisión, Emission, Emissione, Emissão, Emission, NOx 13% O2	143 mg/Nm³
Emisión, Emission, Emissione, Emissão, Emission, OGC 13% O2	104 mg/Nm³
Emisión, Emission, Emissione, Emissão, Emission, PM 13% O2	37 mg/Nm³
Desprendimiento de sustancias peligrosas, Rejet de substances dangereuses, Rilascio di sostanze pericolose, Release of hazardous substances, Lançamento de substâncias perigosas	Cumple, Conforme, Conforme, Compliant, Em Conformidade
Temperatura superficial, Température de surface, Temperatura superficiale, Surface temperatura, Temperatura superficial	Cumple, Conforme, Conforme, Compliant, Em Conformidade
Presión máxima de servicio (agua), Pression maximale de service, Máxima pressione di esercizio, Maximun operating pressure, Máxima pressão de exercício	2.1 Bar
Resistencia mecánica (para soportar una chimenea/un conducto de humos), Resistanse mécanique (pour soutenir la cheminée), Resistenza mecánica (per supportare il camino), Mechanical strength (to support the fireplace), Resistência mecânica (para suportar a chaminé)	Cumple, Conforme, Conforme, Compliant, Em Conformidade
Potencia térmica ambiente, Puissance rendue au milieu, Potenza resa all'ambiente, Power output to the environment, Potência libertada no ambiente	8 kW
Potencia térmica agua, Puissance rendue à l'eau, Potenza ceduta all'acqua, Power transferred to wáter, Potência cedida à água	5 kW
Rendimiento energético, Rendement, Rendimento, Efficiency, Atuação	82 %

LACUNZA KALOR GROUP S.A.L

Pol. Ind. Ibarrea 5A

31800 Alsasua (Navarra) Spain

Tel.: (00 34) 948 56 35 11

Fax.: (00 34) 948 56 35 05

e-mail: comercial@lacunza.net

Sito: www.lacunza.net

VERSIONE: 2

