

# ENARA CALEFACTORA SEGURA CALEFACTORA

---

## Notice d'Instructions



  
**LACUNZA®**

LACUNZA vous félicite pour votre achat.  
Certifié conforme à la Norme ISO 9001, LACUNZA garantit la qualité de ses appareils et s'engage à répondre aux besoins de ses clients.  
Sûre de son savoir-faire basé sur plus de 50 ans d'expérience, Lacunza utilise des technologies de pointe dans le design et la fabrication de toute sa gamme d'appareils. Ce document vous aidera à installer votre appareil dans les meilleures conditions pour votre confort et votre sécurité.

## TABLE DES MATIÈRES

1. PRÉSENTATION DE L'APPAREIL .....	3
1.1. Caractéristiques générales.....	3
2. INSTRUCTIONS POUR L'INSTALLATEUR.....	6
2.1. Avertissement pour l'installateur .....	6
2.2. Le local d'installation.....	6
2.2.1. Ventilation du local.....	6
2.2.2. Emplacement de l'appareil.....	7
2.3. Montage de l'appareil .....	7
2.3.1. Sol.....	7
2.3.2. Distances de sécurité .....	7
2.3.3. Contrôles préalables à la mise en route .....	7
2.3.4. Réglage en hauteur et mise à niveau.....	7
2.3.5. Revêtement .....	7
2.3.6. Branchement au conduit de fumée.....	8
2.3.7. Conduite d'air pour chambre de combustion .....	8
2.3.7.1. Options d'installation par rapport à l'arrivée d'air pour combustion et la sortie d'air chaud.....	9
2.3.8. Option Plus. Mise en place réfractaires foyer.....	10
2.4. Le conduit de fumée .....	10
2.4.1. Caractéristiques du conduit de fumée.....	10
2.4.2. Le sommet du conduit de fumée.....	11
2.5. Installation hydraulique.....	12
2.5.1. Éléments obligatoires.....	12
2.5.1.1. Vase d'expansion .....	12
2.5.1.2. Valve de décharge thermique .....	13
2.5.1.3. Valve de décharge de pression.....	13
2.5.1.4. Remplissage automatique.....	13
2.5.1.5. Pompe de circulation.....	13
2.5.1.6. Thermostat d'activation / de désactivation pompe.....	13
2.5.1.7. Système anti-condensation .....	13
2.5.1.8. Purgeurs automatiques.....	13
2.5.1.9. Clé de vidange du circuit.....	13
2.5.1.10. Dissipation de l'excès de chaleur .....	13
2.5.1.11. Serpentin de sécurité.....	13
2.5.2. Rapport entre la puissance de l'appareil de chauffage et la puissance installée dans les radiateurs .....	14
2.5.3. KIT COMBI et BASIC. Installation appareil de chauffage et une chaudière de gaz/fioul .....	15
2.5.4. Vérification de l'étanchéité de l'installation.....	15

2.5.5. Branchements du réservoir d'eau au circuit de chauffage.....	15
2.5.6. Corrosion électrolytique.....	16
2.5.7. Schémas hydrauliques indicatifs.....	17
<b>3. INSTRUCTIONS D'UTILISATION.....</b>	<b>21</b>
3.1. Combustibles.....	21
3.2. Description des éléments de l'appareil.....	22
3.2.1. Éléments de fonctionnement.....	22
3.3. Allumage.....	23
3.4. Chargement de combustible.....	23
3.5. Fonctionnement.....	24
3.6. Retrait des cendres.....	24
3.7. Déфлекteurs.....	25
<b>4. ENTRETIEN ET CONSEILS IMPORTANTS.....</b>	<b>27</b>
4.1. Entretien de l'appareil.....	27
4.1.1. Foyer.....	27
4.1.2. Intérieur de l'appareil.....	27
4.1.3. Sortie de fumée.....	27
4.1.4. Pièces en tôle émaillée.....	27
4.1.5. Pièces en tôle d'acier ou en fonte peintes.....	27
4.1.6. Vitre foyer.....	27
4.2. Entretien du conduit de fumée.....	28
4.3. Conseils importants.....	28
<b>5. CAUSES D'UN MAUVAIS FONCTIONNEMENT.....</b>	<b>29</b>
<b>6. PIÈCES DÉTACHÉES BASIQUES.....</b>	<b>30</b>
<b>7. DÉCLARATION DE PRESTATIONS.....</b>	<b>31</b>
<b>8. MARQUAGE CE.....</b>	<b>33</b>

## 1. PRÉSENTATION DE L'APPAREIL

Pour un fonctionnement optimal de l'appareil, nous lisons ce manuel avant la première cuisson. Si vous avez des problèmes ou des préoccupations, nous vous invitons à contacter votre revendeur, qui assurera un maximum de coopération.

Afin d'améliorer le produit, le fabricant se réserve le droit d'apporter des modifications sans préavis de mettre à jour cette publication.

Cet appareil est conçu pour brûler du bois en toute sécurité.

**ATTENTION:** Une mauvaise installation peut entraîner des conséquences graves.

Il est indispensable que l'installation et l'entretien soient effectués par un installateur agréé toujours selon les spécifications et la réglementation applicables dans chaque pays et dans ce manuel d'instructions.

### 1.1. Caractéristiques générales

	Unité	Enara-Segura Calefactora
Puissance Thermique Nominale (P.T.N.) à l'eau	kW	16.5
Puissance Thermique Nominale (P.T.N.) à l'environnement	kW	7.5
Rendement à P.T.N.	%	75
Concentration CO mesurée à 13% de O <sub>2</sub> à P.T.N.	%	0.35
Débit de fumée à P.T.N.	g/s	20
Température de fumée à P.T.N.	°C	333
Dépression optimale de la cheminée	Pa	12
Consommation bois (hêtre) à P.T.N.	Kg/h	8
Température de service maximale admissible à l'eau	°C	90
Pression maximale de service (eau)	bar	2,1
Volume du réservoir d'eau	L	30
Dimensions du foyer de combustion		
Largeur	mm	709
Profondeur	mm	418
Hauteur utile	mm	400
Dimensions des bûches	cm	30
Volume de chauffage (45W/m <sup>3</sup> ) à P.T.N.	m <sup>3</sup>	533
Intervalle de chargement de bois	h	1
Volume du cendrier	L	6
Poids	kg	189
Diamètre sortie de fumée	mm	200

**Note:** Les valeurs indiquées dans le tableau ci-dessus sont basées sur les essais effectués selon la norme UNE-EN 13229 avec des bûches de hêtre ne dépassant pas 18% d'humidité et la dépression indiquée dans chaque cas.

**Attention:** cet appareil est conçu et préparé pour travailler avec des combustibles, le degré d'humidité du combustible, les chargements de combustible, les intervalles de chargement du combustible, le tirage de la cheminée et la forme d'installation indiqués dans ce Manuel d'Instructions. Le non-respect de ces conseils peut provoquer des problèmes à l'appareil (de détérioration, de longévité, etc.) qui ne seront pas pris en charge par la garantie de Lacunza.

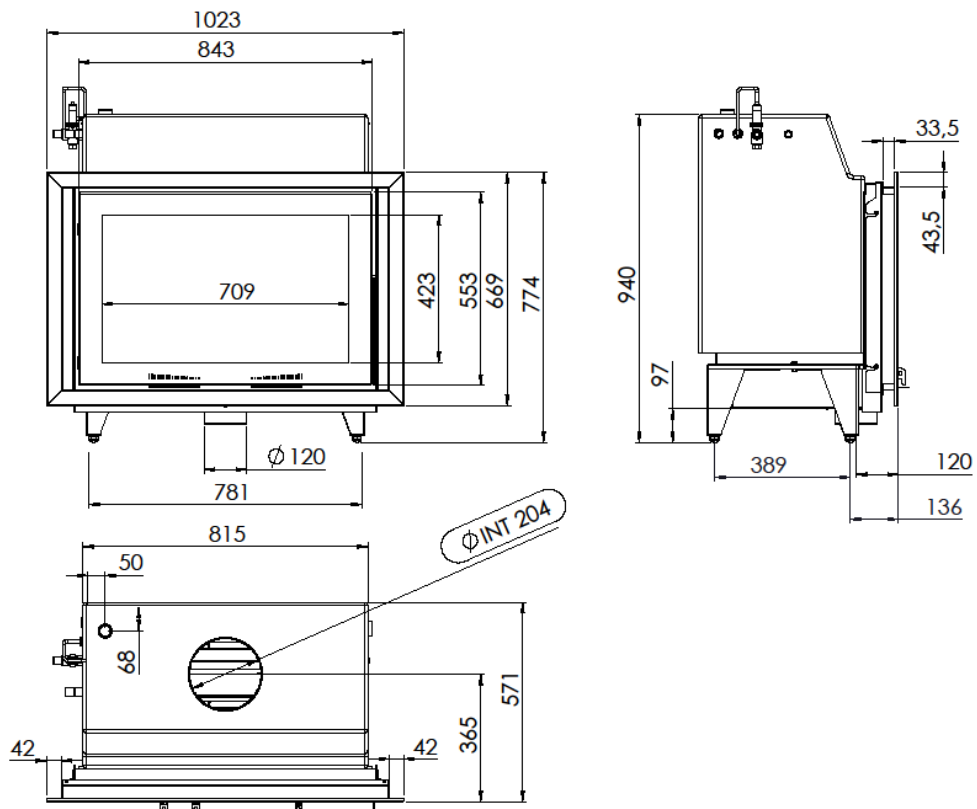


Figure n°1 - Dimensions en mm de l'appareil Enara calefactora

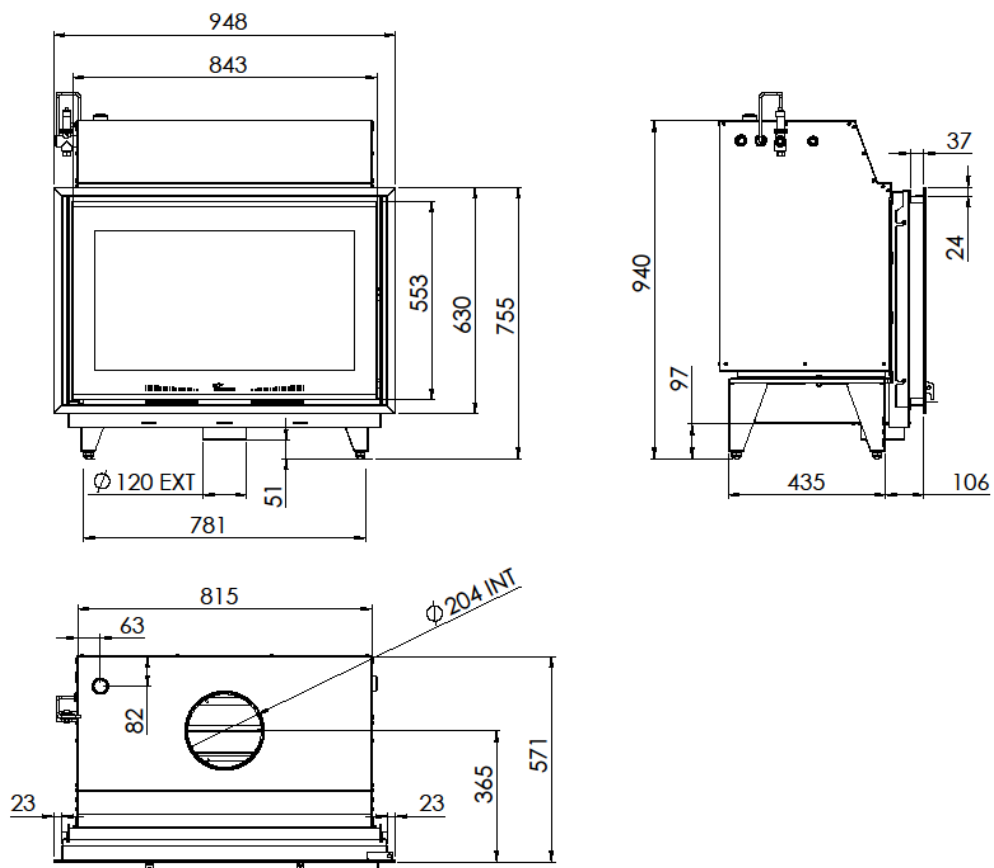


Figure n°2 - Dimensions en mm de l'appareil Segura calefactora



## 2. INSTRUCTIONS POUR L'INSTALLATEUR

### 2.1. Avertissement pour l'installateur

Tous les règlements locaux et nationaux, y compris tous ceux qui sont relatifs aux normes nationales et européennes, doivent être respectés lors de l'installation de l'appareil.

L'installation de l'appareil devra être réalisée par un installateur agréé.

Un appareil mal installé peut provoquer des incidents graves (incendies, génération de gaz nocifs, détérioration des éléments proches, etc.).

La responsabilité de Lacunza se limite à fournir l'appareil, en aucun cas à l'installation de celui-ci.

### 2.2. Le local d'installation

#### 2.2.1. Ventilation du local

Pour un bon fonctionnement, l'appareil a besoin d'un apport d'air extérieure. Nous devons assurer un apport adéquat de cet air dans la pièce où il est installé. Cette quantité d'oxygène sera supplémentaire à l'oxygène nécessaire pour la consommation humaine (renouvellement de l'air).

Pour assurer une bonne qualité de l'air que nous respirons et éviter d'éventuels accidents en raison de concentrations élevées de gaz produits par la combustion (principalement dioxyde et monoxyde de carbone), il est absolument nécessaire et obligatoire d'assurer un renouvellement adéquat de l'air de la pièce où se trouve l'appareil.

La chambre doit toujours disposer, au moins, de deux grilles ou ouvertures permanentes vers l'extérieur pour ledit

renouvellement de l'air (une d'admission et l'autre d'extraction).

Pour l'installation de ses appareils, Lacunza recommande une section supplémentaire de ces ouvertures. L'une de ces deux grilles devra être située dans la partie supérieure de la pièce, (à moins de 30 cm du plafond) et l'autre dans la partie inférieure (à moins de 30 cm du niveau du sol). En outre, les deux grilles doivent obligatoirement communiquer avec l'extérieur, afin de pouvoir renouveler l'air de la pièce avec de l'air frais.

La section minimale que doit avoir chacune des grilles dépend de la puissance nominale de l'appareil, selon ce tableau:

Puissance de l'appareil (kW)	Section additionnelle minimale de chacune des grilles (cm <sup>2</sup> )
$P \leq 10$ kW	70
$10 < P \leq 15$	90
$15 < P \leq 20$	120
$20 < P \leq 25$	150
$25 < P \leq 30$	180
$30 < P \leq 35$	210
$P > 35$	240

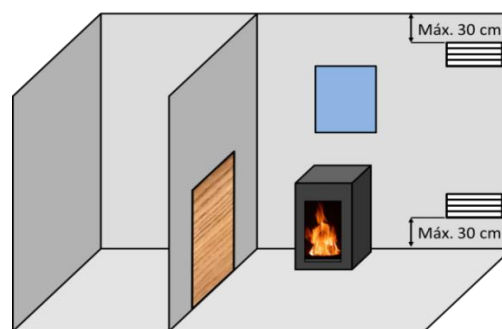


Figure n°3 - Schéma indicatif pour les grilles de ventilation

Dans le cas d'appareils ayant une conduite d'air du combustible, depuis l'extérieur, les indications du tableau précédent ne seront pas nécessaires.

L'appareil doit toujours être utilisé avec la/(les) porte(s) fermée(s).

Dans les pièces équipées d'une VMC (ventilation mécanique contrôlée), celle-ci aspire et renouvelle l'air ambiant, dans ce cas la pièce est légèrement en dépression et il faut installer une prise d'air extérieure, non obturable, d'une section d'au moins 90 cm<sup>2</sup>.

### 2.2.2. Emplacement de l'appareil

Choisir un bon emplacement dans la pièce qui favorise une bonne répartition de l'air chaud, aussi bien par radiation que par convection.

## 2.3. Montage de l'appareil

### 2.3.1. Sol

S'assurer que la base sera capable de supporter la charge totale constituée par l'appareil et son revêtement.

Si le sol (la base) est combustible, prévoir une isolation adéquate.

### 2.3.2. Distances de sécurité

Veuillez respecter les distances d'installation de l'appareil par rapport aux murs de **matériaux combustibles**. Vue de l'appareil de face:

	Distance par rapport aux matériaux combustibles (mm)
À partir du côté droit	150
À partir du côté gauche	150
À partir de l'arrière	200
À partir du frontal	1000

N'oubliez pas qu'il peut même s'avérer nécessaire de protéger les matériaux non combustibles pour éviter des cassures, déformations, etc., en raison d'un excès de température, si le matériel non combustible n'est pas apte à supporter de hautes températures.

### 2.3.3. Contrôles préalables à la mise en route

- Vérifier si la vitre n'a pas subi de cassures ou de dommages.
- Vérifier si les passages de fumée sont obstrués par des morceaux d'emballage ou de pièces détachées.
- Vérifier si les joints d'étanchéité du circuit d'évacuation de fumée sont en parfait état.
- Vérifier si les portes ferment parfaitement
- Vérifier si les pièces amovibles se trouvent installées à leurs places correspondantes.

### 2.3.4. Réglage en hauteur et mise à niveau

Il est très important que l'appareil soit parfaitement nivelé, aussi bien par rapport au plan horizontal que vertical (utiliser le niveau à bulle).

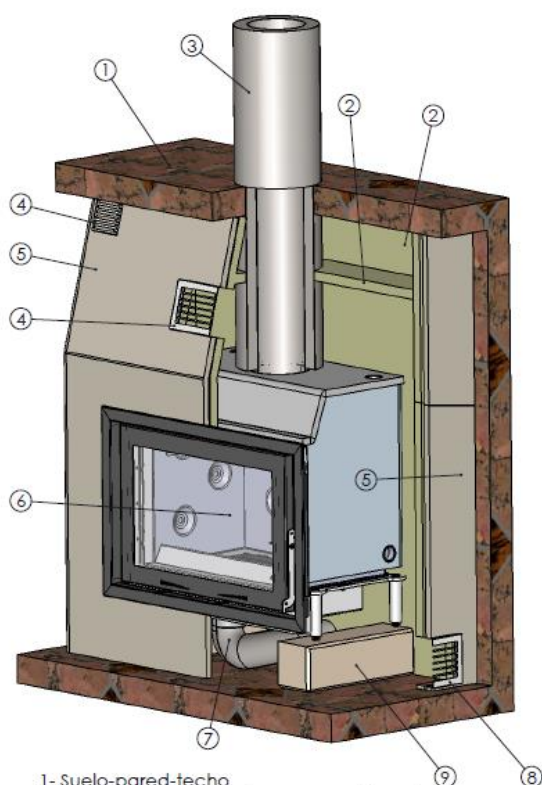
L'appareil est muni de pieds réglables permettant de varier la hauteur de celui-ci (2-3 cm).

### 2.3.5. Revêtement

Il est nécessaire de s'assurer que le revêtement de l'appareil n'est pas constitué de matériaux inflammables ou qui se dégradent sous l'effet de la chaleur (tapisserie, moquettes, fermetures à base de matière plastique, Silestone, etc.).

Sur l'image ci-dessous, on montre la façon de réaliser correctement une fermeture.





1- Suelo-pared-techo

Figure n°4 - Schéma intérieur de la fermeture

#### Légende pour schéma de la fermeture:

- 1 Plafond
- 2 Matériau non combustible (isolation intérieure de la hotte)
- 3 Conduit de sortie de fumée
- 4 Sortie d'air chaud (1.000 cm<sup>2</sup>)
- 5 Mur
- 6 Enara-Segura calefactora
- 8 Entrée d'air frais (1.000 cm<sup>2</sup>)

Attention aux appareils susceptibles de conduire de l'air vers la chambre de combustion, si nous prenons l'air de la pièce où se trouvent l'appareil, la hotte devra avoir une autre arrivée d'air en dessous en plus de l'entrée de 1.000 cm<sup>2</sup>.

L'installateur devra prévoir les regards d'accès nécessaires (trappes, portes,...) afin de pouvoir accéder à tout moment à tous les éléments de l'intérieur de la hotte pouvant avoir besoin d'entretien ou d'être remplacés, comme par exemple le système de contrepoids ou les composants

hydrauliques et de sécurité du circuit de chauffage.

#### 2.3.6. Branchement au conduit de fumée

Le branchement de l'appareil à la cheminée se fera au moyen de tubes spécifiques pour résister aux produits de la combustion (Ex. : acier inoxydable, tôle émaillée,...).

Pour le branchement du tube d'évacuation de fumée avec la bride de la sortie de fumée, nous introduirons le tube dans la bride et nous scellerons le joint avec du mastic ou du ciment réfractaire afin qu'il soit complètement étanche.

Il faut que l'installateur s'assure que le tube branché à l'appareil soit bien fixé et ne puisse pas bouger de son emplacement (en raison par exemple des dilatations provoquées par la température,...).

#### 2.3.7. Conduite d'air pour chambre de combustion

Ce modèle d'appareil a la possibilité de prendre l'air pour la combustion directement de l'extérieur. On recommande, si cela est possible, que l'arrivée d'air pour la combustion soit réalisée depuis l'extérieur au moyen d'un tube non obturable de Ø120mm qui arrive jusqu'à la tuyère située dans la partie inférieure frontale de l'appareil. Celle-ci serait la meilleure option car, de cette façon, il n'y aurait pas des courants d'air à l'intérieur de la pièce où se trouve l'appareil ni de déficit d'oxygène. Si l'on est en train d'utiliser un appareil d'extraction ou de ventilation mécanique de l'air dans la même pièce ou dans une autre reliée à la cheminée de chauffage, il a l'avantage de ne pas présenter de risque de refoulement pouvant empêcher le bon fonctionnement du tirage de l'appareil.

Si cela n'est pas possible, nous devons assurer l'arrivée de l'air pour la combustion au moyen de sa grille correspondante dans

la partie inférieure de la hotte (en plus des grilles d'aération de la hotte).

### 2.3.7.1. Options d'installation par rapport à l'arrivée d'air pour combustion et la sortie d'air chaud

Concernant l'arrivée d'air pour la combustion (s'il s'agit de l'air arrivant de l'extérieur ou de l'intérieur de la pièce où se trouve l'appareil) et la sortie d'air chaud (s'il s'agit de l'air qui sort par convection naturelle ou par convection forcée à l'aide d'une turbine), il y aura différents types d'installation à envisager afin d'avoir un bon fonctionnement des appareils ITACA-INCA. Chacune de ces options est décrite ci-dessous, au moyen d'une image et selon cette légende:

**Légende pour des schémas d'options d'installation selon l'entrée d'air pour la combustion et la sortie d'air chaud:**

- 1 Grille de sortie d'air chaud
- 2 Grille d'arrivée d'air pour la combustion
- 3 Tube
- 4 Tuyère d'arrivée d'air pour la combustion
- 5 Arrivée d'air pour la combustion de l'extérieur

**OPTION A: Arrivée d'air pour la combustion de l'intérieur de la pièce et sortie d'air chaud par convection naturelle (sans turbine).**

Pour cette option ce n'est pas nécessaire de conduire l'air d'arrivée pour la combustion depuis la grille du revêtement (2) jusqu'à la tuyère d'arrivée de l'air pour la combustion (4).

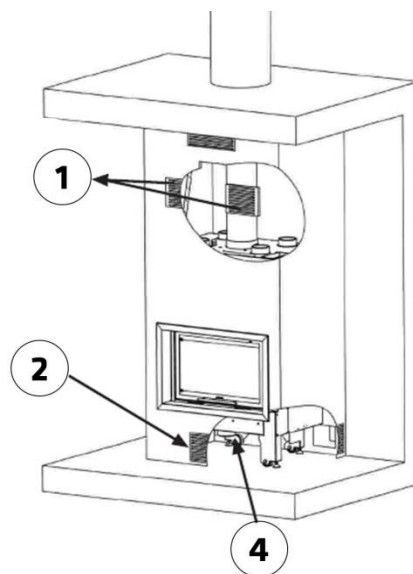


Figure n°5 - Image descriptive de l'Option A

**OPTION B: Arrivée d'air par la combustion depuis l'extérieur de la pièce et sortie d'air chaud par convection naturelle (sans turbine).**

Pour cette option l'arrivée d'air pour la combustion est conduite depuis l'extérieur de la pièce où se trouve l'appareil (une autre pièce ou l'extérieur) jusqu'à la tuyère d'arrivée d'air pour la combustion à l'aide d'un tube de Ø120mm, et il n'est pas nécessaire de conduire l'air chaud qui sort des tuyères supérieures de l'appareil vers les grilles de sortie de l'air chaud du revêtement, avec un tube.

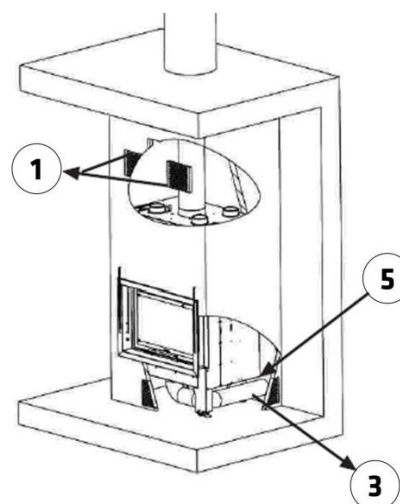


Figure n°6 - Image descriptive de l'Option B

### 2.3.8. Option Plus. Mise en place réfractaires foyer

Si vous avez choisi l'appareil avec l'option Plus, le foyer de combustion sera recouvert de briques réfractaires..

**Attention!** Faites spécialement attention de ne pas heurter les briques réfractaires lorsque vous déposez les bûches dans le foyer pour ne pas les fissurer ou les casser. Lacunza n'est pas tenu responsable des dommages causés sur les réfractaires du foyer par des chargements mal effectués.

Si vous n'avez pas choisi l'option Plus de série, vous avez la possibilité de la demander comme accessoire. À l'intérieur du kit Plus, vous trouverez les instructions de montage de celle-ci dans le foyer. L'option Plus apporte des avantages visibles sur l'appareil, par exemple:

- Améliore l'esthétique du foyer de combustion.
- Améliore la combustion (meilleur rendement et moins de rejets).
- Réduit les problèmes de condensations provoqués par les basses températures de la fumée.
  - Facilite le nettoyage de la vitre.
  - Améliore le tirage
  - Prolonge la durée de vie du réservoir d'eau.

Pour que les réfractaires restent propres la température du foyer doit être élevée. Dans le cas contraire, les réfractaires deviendront noires avec l'usage.

## 2.4. Le conduit de fumée

Le conduit de fumée doit respecter la réglementation en vigueur d'installation de cheminées.

Pour les pièces équipées de Ventilation Mécanique Contrôlée, la sortie des gaz de cette dernière ne doit jamais être branchée au conduit d'évacuation de fumée.

L'appareil doit être branché à un conduit de fumée individuel, en aucun cas à un conduit de fumée branché avec un autre appareil.

### 2.4.1. Caractéristiques du conduit de fumée

Le conduit de fumée doit être d'un matériel adéquat pour résister les produits de la combustion (Ex. : acier inoxydable, tôle émaillée,...).

Les appareils caléfacteurs (avec réservoir d'eau) doivent avoir une sortie de fumée avec un tube double et isolé sur toute l'installation, y compris à l'intérieur de la maison. Ceci empêche la fumée de refroidir excessivement évitant ainsi les refoulements de fumée, les condensations et une faible température des plans de cuisson et du four des cuisinières.

S'il existe une sortie de fumée en maçonnerie, il faudra la tuber et l'isoler afin de garantir un bon tirage.

Le diamètre du tube doit être le même que le diamètre de la sortie de fumée de l'appareil sur toute sa longueur afin de garantir un bon fonctionnement de celui-ci.

On doit éviter que l'eau de pluie pénètre dans le conduit.

Le conduit doit être propre et il doit être étanche sur toute sa longueur.

Le conduit doit avoir une hauteur minimale de 6 m, et le chapeau ne doit pas empêcher la bonne évacuation de la fumée.

Si le conduit a tendance à produire des refoulements, il faudra installer un anti-refoulement efficace, un aspirateur statique, un ventilateur extracteur de fumée ou bien remodeler la cheminée.

Il ne faut en aucun cas installer des coudes de 90° en raison de la perte importante de tirage qu'elles génèrent, et on évitera autant que possible l'utilisation de coudes de 45°. Chaque coude de 45° équivaut à réduire la longueur du tube de la cheminée de 0.5 m. De la même façon, on n'installera pas des tronçons horizontaux de conduite car ils réduisent énormément le tirage.

Si la dépression dans la cheminée dépasse 20Pa pour des appareils de 12Pa, il faudra installer un modérateur de tirage efficace dans le conduit. Ce modérateur devra être visible et accessible.

Le conduit de fumée ne doit pas être posé sur l'appareil.

Il faut tenir compte que l'on peut atteindre des températures élevées dans le conduit de fumée. Il est donc indispensable d'augmenter l'isolation des tronçons où il y a des matériaux combustibles (poutres en bois, meubles, etc.). Il peut même s'avérer nécessaire de protéger les matériaux non combustibles pour éviter des cassures, des déformations, etc., en raison de températures trop élevées si le matériel non combustible n'est pas apte à supporter des températures élevées.

Le conduit de fumée doit être facile à nettoyer, il ne doit pas y avoir de tronçons inaccessibles pour leur nettoyage.

#### 2.4.2. Le sommet du conduit de fumée

Le sommet de la cheminée doit se situer à plus de 1 m au-dessus du toit, du faîtage ou de tout obstacle situé sur le toit.

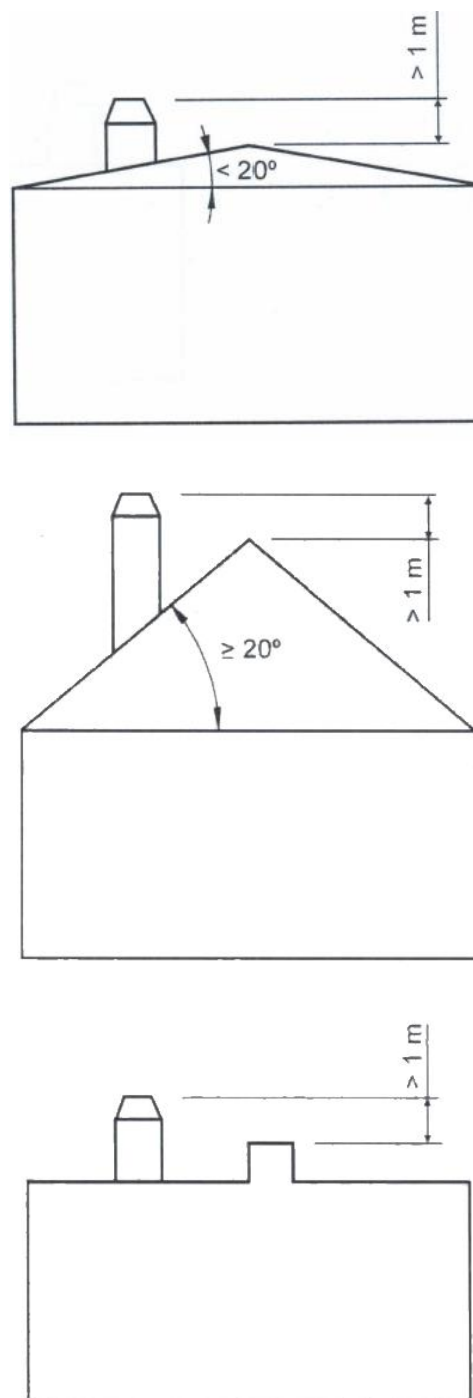


Figure n°7 - Distances depuis le haut du sommet jusqu'au faîtage du toit

Le sommet doit s'élever à plus de 1 m au-dessus de la partie la plus haute de tout édifice ou obstacle dans un rayon inférieur à 10 m par rapport à la sortie de la cheminée.

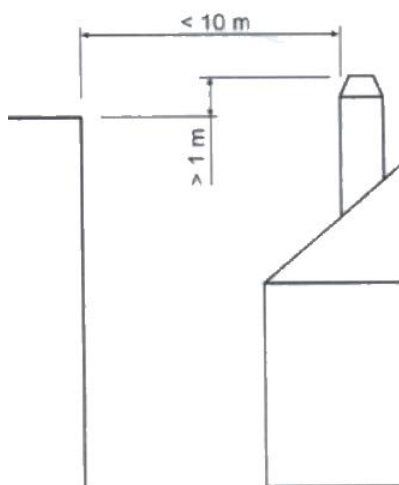


Figure n°8 - Distances entre le sommet et les objets à moins de 10m

Le sommet doit se situer simplement au-dessus de tout édifice ou obstacle situé dans un rayon de 10 m et 20 m par rapport à la sortie de la cheminée.

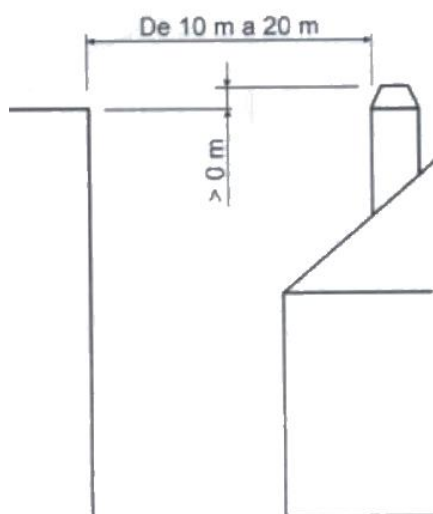


Figure n°9 - Distances entre le sommet et les objets entre 10 et 20m

## 2.5. Installation hydraulique

### IMPORTANT!

Lacunza Kalor Group n'est pas tenu responsable des dommages découlant de branchements erronés ou réalisés par du personnel non qualifié. Le branchement de l'appareil au circuit de chauffage et le montage de celui-ci doit être fait exclusivement par du personnel qualifié.

Il est indispensable de brancher l'installation hydraulique et de vérifier l'étanchéité parfaite de la chaudière, même lorsque le feu est allumé, ceci avant de réaliser le revêtement de l'appareil. L'installation hydraulique doit être munie des éléments de sécurité appropriés afin d'éviter d'éventuels accidents pendant l'utilisation de l'appareil. Si les dispositions de l'installation ne sont pas respectées, la garantie du produit perd sa validité et Lacunza Kalor Group décline toute responsabilité relative à de dommages sur des personnes ou des choses.

Par conséquent, Lacunza Kalor Group décline toute responsabilité sur l'éventuelle cassure du revêtement dans le cas où les vérifications obligatoires préalables n'ont pas été réalisées.

### 2.5.1. Éléments obligatoires

Sur toute installation hydraulique où l'on place un appareil de chauffage Lacunza, il faudra obligatoirement disposer de:

#### 2.5.1.1. Vase d'expansion

Le vase d'expansion peut être ouvert ou fermé, quoiqu'il en soit, le vase d'expansion doit être capable d'absorber l'augmentation de volume d'eau en raison de son réchauffement. Lacunza recommande l'installation avec un vase fermé, car ainsi le fluide du circuit n'est pas en contact avec l'atmosphère et la

plupart des problèmes d'oxydation sont éliminés.

#### **2.5.1.2. Valve de décharge thermique**

Indépendamment du vase d'expansion sélectionné, l'installation d'une décharge thermique limitée à 97° est nécessaire. Le bulbe qui commande la valve doit être installé sur le point le plus chaud de l'installation, c'est à dire, sur la sortie d'eau chaude de l'appareil de chauffage. Respecter les indications du Manuel de la Valve.

Cette valve a été vérifiée unitairement par le fabricant, lequel garantit son étanchéité lors de sa mise en place. Si après son utilisation, elle goutte, cela peut être dû à un excès de température de l'eau ayant pu déformer le joint ou à une impureté incrustée dans le joint. Ces causes ne sont pas couvertes par la garantie de la valve

#### **2.5.1.3. Valve de décharge de pression**

Si vous avez sélectionné un vase d'expansion fermé, il faut installer une valve de décharge de pression limitée à 3 bar empêchant la pression de dépasser cette valeur. Respecter les indications du Manuel de la Valve.

#### **2.5.1.4. Remplissage automatique**

Si vous avez installé un vase d'expansion fermé le remplissage automatique doit être fixé à 1,2bar, et si vous avez installé un vase d'expansion ouvert le remplissage devra fonctionner avec un système de type bouée permettant l'entrée d'eau de réseau dès que le niveau de l'eau baisse en dessous de son niveau correspondant.

Ce remplissage automatique devra être installé de sorte à pouvoir être activé à tout moment, ce qui fait qu'il ne pourra jamais se fermer manuellement.

#### **2.5.1.5. Pompe de circulation**

Il est nécessaire d'installer une pompe de circulation qui fasse couler l'eau dans toute l'installation hydraulique. Il est recommandé de l'installer dans le retour du réservoir d'eau.

#### **2.5.1.6. Thermostat d'activation / de désactivation pompe**

La pompe de circulation doit être commandée par un thermostat qui active la pompe lorsque l'eau de l'appareil de chauffage atteint 50°C et la désactive lorsqu'elle descend en dessous de cette valeur. Ce thermostat doit être placé sur la sortie d'eau chaude de l'appareil.

#### **2.5.1.7. Système anti-condensation**

Le circuit de chauffage doit disposer d'un système anti-condensation garantissant que l'eau de retour rentre dans l'appareil de chauffage à une température supérieure à 55°C.

#### **2.5.1.8. Purgeurs automatiques**

Dans les zones les plus hautes de l'installation et dans les zones susceptibles d'accumulation d'air on installera autant de purgeurs que nécessaire.

#### **2.5.1.9. Clé de vidange du circuit**

Le circuit devra avoir, dans sa partie la plus basse, une clé pour effectuer la vidange de celui-ci.

#### **2.5.1.10. Dissipation de l'excès de chaleur**

Le circuit devra disposer d'un moyen de dissipation de l'excès de chaleur dans le réservoir d'eau, comme par exemple un radiateur de « fuite de chaleur », la valve de décharge thermique,...

#### **2.5.1.11. Serpentin de sécurité**

Dispositif de sécurité thermique optionnel sur une grande partie du

catalogue d'appareils de chauffage de Lacunza. La décharge thermique incluse devra avoir la flèche tournée vers l'appareil et se branchera sur l'une des deux prises mâle du serpentin. L'eau du réseau se branche directement à cette valve de sécurité à condition que la pression du réseau soit égale ou inférieure à 5 bar, si elle est supérieure on devra introduire un régulateur de pression afin de faire descendre la pression à 5bar. Le branchement mâle restant du serpentin devra se brancher à la canalisation d'évacuation d'eau à l'aide d'un tube métallique. La gaine qui commande l'ouverture de la valve de sécurité thermique doit être logée dans la douille la plus proche à la sortie d'eau chaude. Il est nécessaire de disposer d'un filtre en amont de la valve de décharge thermique afin d'éviter que les impuretés empêchent la valve de se fermer correctement.

Lacunza recommande d'installer le serpentin de sécurité sur les appareils de chauffage qui le permettent, voici quelques-uns de ses avantages:

- Lorsqu'il fonctionne, il n'introduit pas de l'eau il la renouvelle, ce qui fait qu'il ne risque pas d'apporter des saletés dans le système hydraulique.
- Le refroidissement de l'excès de température de l'eau du réservoir sera réalisé « au bain marie ».
- Le système hydraulique ne risque pas de se retrouver sans eau pour une défaillance de la décharge.
- Garantit la position la plus efficace (serpentin+décharge).

Les instructions du fabricant de chacun des éléments précités devront obligatoirement être suivies. On recommande de placer un filtre à l'entrée d'eau du réseau afin d'éviter l'entrée d'impuretés et d'objets étrangers dans le circuit hydraulique.

Au moment d'installer un appareil de chauffage Lacunza, plusieurs kits de branchement incorporant la plupart de ces éléments, afin de faciliter leur montage et entretien, sont disponibles dans le catalogue.

### **2.5.2. Rapport entre la puissance de l'appareil de chauffage et la puissance installée dans les radiateurs**

Il est extrêmement important que le rapport entre la puissance thermique nominale à l'eau générée par l'appareil et la puissance donnée aux radiateurs soit l'adéquat. Dans le cas contraire, nous pouvons nous trouver face aux deux situations suivantes:

#### **La puissance nominale de l'appareil est très supérieure à celle installée**

Avec un chargement de combustible de la charge nominale inférieur nous pourrions chauffer toute l'installation hydraulique, mais nous n'atteindrions pas la température de fumée minimale nécessaire et nous pourrions avoir des refoulements de fumée, des condensations, tandis que si l'on réalise des charges nominales l'installation ne sera pas capable d'absorber toute la puissance générée et fera sauter les valves de sécurité.

#### **La puissance nominale de l'appareil est très inférieure à celle donnée aux radiateurs**

L'appareil sera obligé de travailler à des rythmes élevés et ne sera jamais capable de chauffer l'installation, ce qui fera refroidir le foyer en provoquant une mauvaise combustion, de la fumée et des condensations.

Par exemple, une colonne/élément radiateur standard avec une distance entre

axes de 60cm a une puissance thermique de  $\Delta T 50^{\circ}\text{C}$  de 143W/élément. Par conséquent, une installation qui dispose de 100 éléments de 60 cm de distance entre les axes aura une puissance installée totale de 14.3kW.

Dans l'exemple ci-dessus on n'a pas tenu compte d'éventuelles pertes de températures provoquées par une mauvaise isolation des tubes conducteurs de l'eau du circuit, car on présume qu'ils sont bien isolés. Si les tubes d'une installation ne sont pas bien isolés, on devra en tenir compte au moment de faire les calculs.

### 2.5.3. KIT COMBI et BASIC. Installation appareil de chauffage et une chaudière de gaz/fioul

Au moment de réaliser l'installation d'un appareil de chauffage Lacunza sur une installation hydraulique où il partagera l'installation avec une chaudière à gaz/fioul, Lacunza dispose d'un système comportant la plupart des éléments nécessaires à la réalisation du branchement pour automatiser et rendre indépendants les deux systèmes.

### 2.5.4. Vérification de l'étanchéité de l'installation

L'étanchéité du réservoir d'eau de l'appareil a été vérifiée en usine à une pression de 3 bar. Pour vérifier l'étanchéité de l'installation hydraulique on ne doit en aucun cas brancher l'appareil au circuit, et si on le fait ne jamais vérifier avec des pressions supérieures à 3bar. Dans ce cas, Lacunza décline toute responsabilité.

Travailler avec un appareil sans revêtement pendant 15 jours afin de s'assurer qu'il n'existe pas de fuites dans les branchements à l'appareil de chauffage.

### 2.5.5. Branchements du réservoir d'eau au circuit de chauffage

Pression de travail hydraulique de 1.2 bar.

L'arrivée d'eau froide à l'appareil (retour) doit être toujours sur la partie inférieure, et la sortie d'eau chaude vers le circuit de chauffage (aller) sur la partie supérieure.

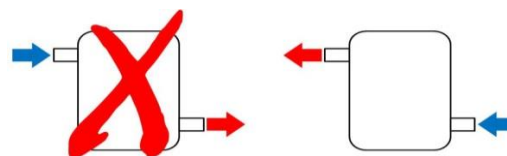


Figure n°10 - Branchement incorrect (gauche) et branchement correct (droite.)

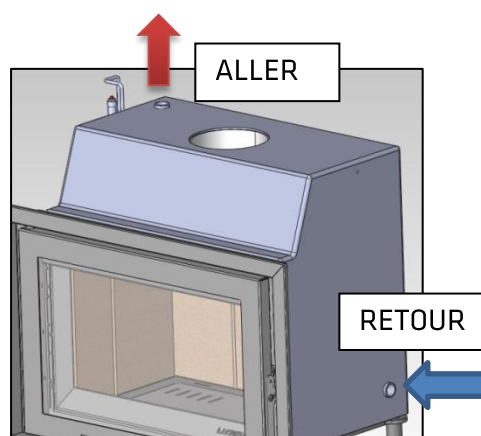


Figure n°11 - Branchements : aller-retour

Outre les raccordements de branchement d'aller et de retour du réservoir d'eau, l'appareil dispose de 4 autres raccordements de branchement sur le côté gauche du réservoir d'eau:

- **Branchement (1):** raccordement femelle de 1/2" pour la gaine de la sonde d'immersion thermostatique que Lacunza livre avec les accessoires KIT COMBI et BASIC. Cette sonde sera celle qui commande le démarrage arrêt de la pompe de circulation dans le circuit de chauffage.



- **Branchement (2):** raccordement **femelle de 1/2"** pour la sonde de la valve thermostatique et de sécurité de décharge thermique que Lacunza livre comme accessoire.

- **Branchement (3):** Si l'appareil est doté du **serpentin de sécurité** à l'intérieur du réservoir d'eau, il y aura 2 raccords **mâles de 1/2"**. À l'un d'eux, celui de l'aller (3), on branchera la **valve de décharge thermique** fournie par Lacunza (voir manuel d'instructions de la valve) avec la flèche indiquant vers l'intérieur de l'appareil, de sorte que le serpentin n'aura pas d'eau tant que la valve ne sera pas activée. Pour réaliser ce branchement, il faudra introduire un adaptateur, car la valve de décharge thermique a des sorties **femelle de 3/4"**. L'autre extrémité de la valve, à son entrée, sera branchée à l'arrivée d'eau.

- **Branchement (4):** Retour du circuit du serpentin de sécurité qui sera branché à l'écoulement des eaux. Raccord **mâle de 1/2"**

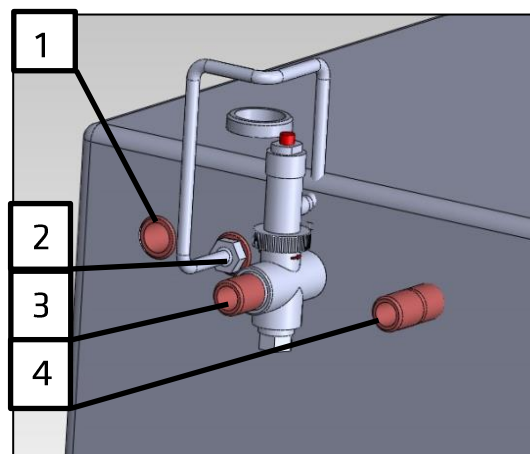


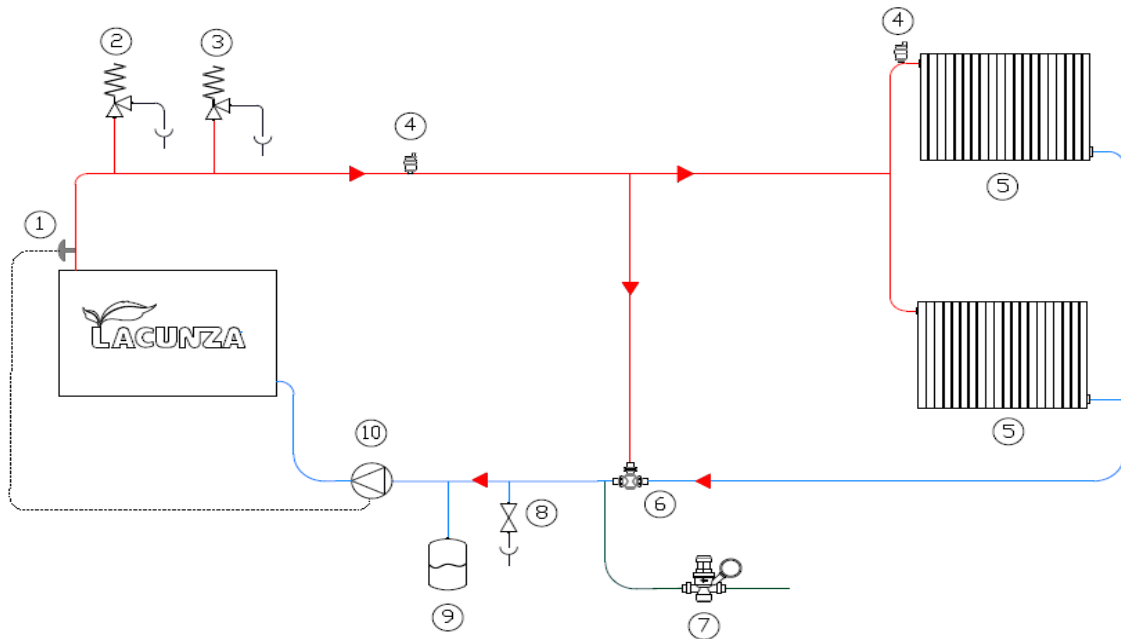
Figure n°12 - Raccordements débranchement dans le réservoir d'eau

### 2.5.6. Corrosion électrolytique

Sur toute installation hydraulique où le tube est métallique, mais pas en acier, il est recommandé de placer des manchons électrolytiques dans le branchement du tube avec le réservoir d'eau.

### 2.5.7. Schémas hydrauliques indicatifs

Schéma 1

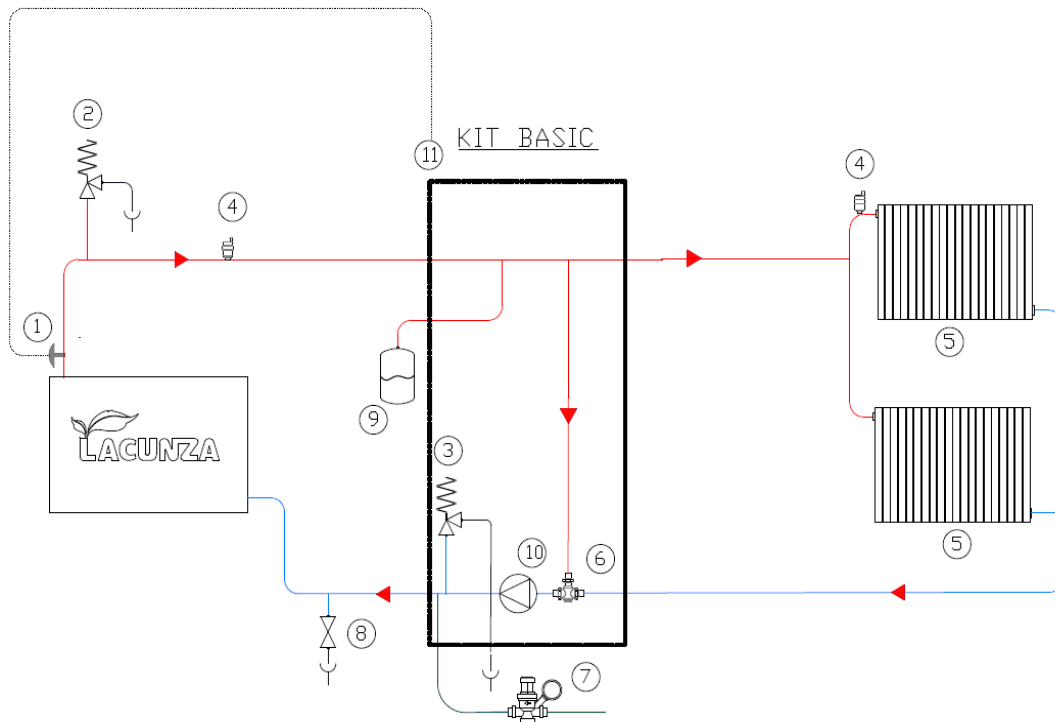


Lorsque l'eau du réservoir d'eau atteint 50° le thermostat (1) fera fonctionner la pompe de circulation (10), jusqu'à ce que la température de l'eau descende en dessous de cette valeur.

Tant que la température de retour de radiateurs (5) ne dépasse pas 55°C, la valve anti-condensation (6) mélangera de l'eau de la sortie du réservoir d'eau avec de l'eau de retour des radiateurs pour que sa valeur dépasse 55°C, minimisant ainsi tout problème de condensation provoqué par l'installation hydraulique. Une fois que la température de retour des radiateurs dépasse 55°C, la valve anti-condensations laissera passer toute l'eau chaude dans les radiateurs.

S'il existe un problème quelconque de surtempérature ou de surpression, les éléments de sécurité comme la valve de sécurité de décharge thermique 97°C (2), la valve de sécurité de pression 3bar (3) et le remplissage automatique (7) se mettront en fonctionnement afin de sécuriser l'installation.

Schéma 2



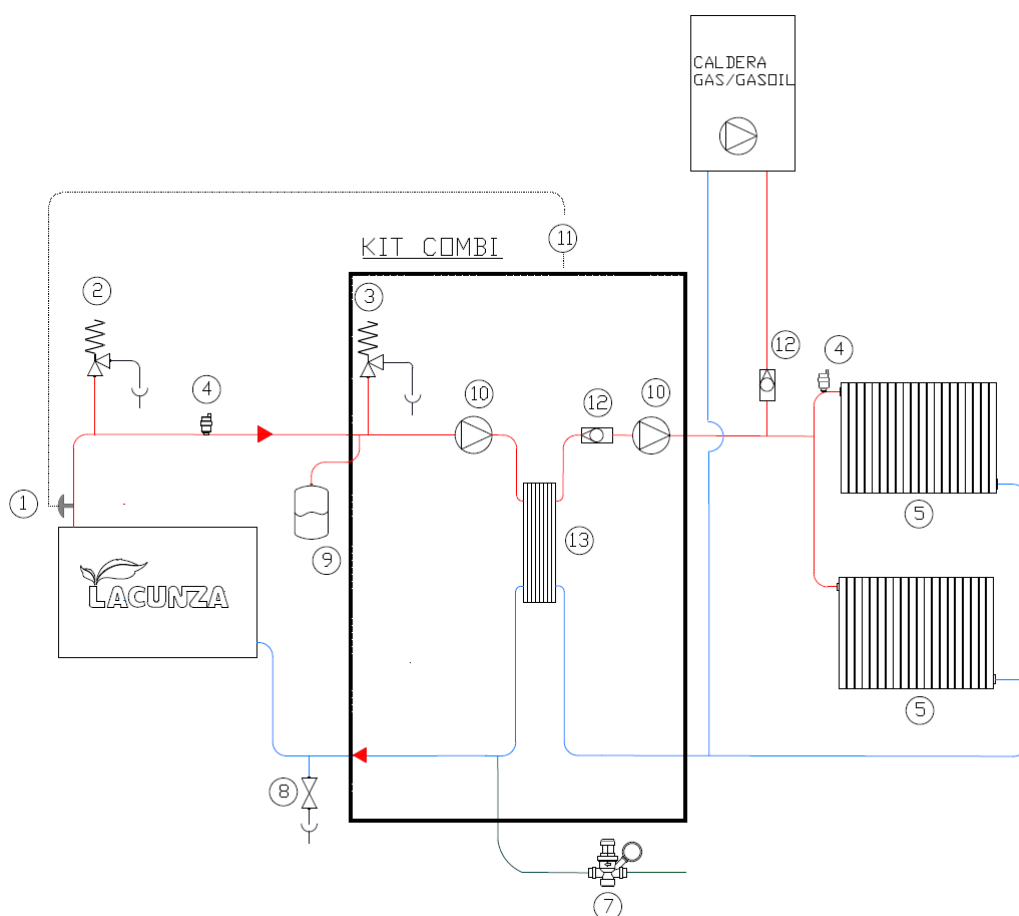
Lorsque l'eau du réservoir d'eau atteint 45° le thermostat (1) fera signe au régulateur automatique (11), et celui-ci fera fonctionner la pompe de circulation (10) jusqu'à ce que la température de l'eau descende en dessous de 43°.

Tant que la température de retour de radiateurs (5) ne dépasse pas 55°C, la valve anti-condensation (6) mélangera de l'eau de la sortie du réservoir d'eau avec de l'eau de retour des radiateurs pour que sa valeur dépasse 55°C, résolvant ainsi tout problème de condensation provoqué par l'installation hydraulique. Une fois que la température de retour des radiateurs dépasse 55°C la valve anti-condensations laissera passer toute l'eau chaude dans les radiateurs.

S'il existe un problème quelconque de surtempérature ou de surpression, les éléments de sécurité comme la valve de sécurité de décharge thermique 97°C (2), la valve de sécurité de pression 3bar (3) et le remplissage automatique (7) se mettront en fonctionnement afin de sécuriser l'installation.

Dans ce cas, les éléments à l'intérieur du rectangle sont fournis avec le kit Basic. Il dispose aussi d'un système de protection antigel et antiblocage pour non activité pendant l'été.

Schema 3



Lorsque l'eau du réservoir atteint 45°C le thermostat (1) fait signe au régulateur automatique (11) et celui-ci fait fonctionner la pompe de circulation (10) du réservoir d'eau, pour faire circuler l'eau sans échanger de la chaleur avec le circuit des radiateurs à travers l'échange de plaques (13), jusqu'à ce que la température de l'eau atteigne 55°C, moment où le régulateur active la pompe du circuit des radiateurs, en échangeant à présent la chaleur dans l'échangeur de plaques et en faisant parvenir l'eau chaude aux radiateurs.

Lorsque la température de l'eau du réservoir d'eau descend en dessous de 53°, la pompe des radiateurs s'arrête, et si elle descend en dessous de 43°, la pompe du réservoir d'eau s'arrête.

Lorsque les radiateurs sont en train de chauffer avec l'appareil à bois, le régulateur électronique du kit Combi empêche la chaudière gaz/fioul d'entrer en fonctionnement même si le thermostat le demande, évitant ainsi du gaspillage de combustible de la chaudière. Une fois que l'eau de l'appareil de chauffage à bois est descendue en dessous de 48°C, le régulateur automatique permet à nouveau que le chauffage des radiateurs se fasse à travers la chaudière gaz/fioul.

S'il existe un problème quelconque de surtempérature ou de surpression, les éléments de sécurité comme la valve de sécurité de décharge thermique 97°C (2), la valve de sécurité de pression 3bar (3) et le remplissage automatique (7) se mettront en fonctionnement afin de sécuriser l'installation.



Dans ce cas, les éléments à l'intérieur du rectangle sont fournis avec le kit Combi. Il dispose aussi d'un système de protection antigel et antiblocage pour non activité pendant l'été.

**Légende pour les schémas hydrauliques:**

- 1 Thermostat démarrage de pompe 50°C
- 2 Valve de sécurité de décharge thermique 97°C
- 3 Valve de sécurité de décharge de pression 3 bar
- 4 Purgeur automatique
- 5 Radiateurs / émetteurs de chaleur
- 6 Valve anti-condensation 55°C
- 7 Remplissage automatique
- 8 Évacuation d'eau
- 9 Vase d'expansion fermé
- 10 Pompe de circulation
- 11 Régulateur automatique
- 12 Anti-refoulement
- 13 Échangeur de plaques

\*Note: La température maximale de fluide que la valve de déchargement thermique est capable de supporter est de 110°C.

### 3. INSTRUCTIONS D'UTILISATION

Le fabricant décline toute responsabilité concernant les détériorations des pièces causées par la mauvaise utilisation de combustibles non recommandés ou par des modifications effectuées sur l'appareil ou sur son installation.

**Utiliser uniquement les pièces de rechange d'origine.**

Toutes les réglementations locales, y compris celles relatives aux normes nationales et européennes, doivent être respectées lors de l'installation de cet appareil.

La diffusion de la chaleur s'effectue par radiation et par convection, à partir de la partie frontale et de l'extérieur de l'appareil.

En outre, dans le cas des appareils caléfacteurs (avec réservoir d'eau), une grande partie de la diffusion de la chaleur s'effectue par conduction de l'appareil au fluide radiant, qui sera l'eau du circuit de chauffage.

#### 3.1. Combustibles

Cet appareil ne doit pas être utilisé comme un incinérateur, on ne doit pas utiliser des combustibles non recommandés.

- Utiliser des bûches de bois sec (16% d'humidité maximum), coupées depuis au moins deux ans, la résine lavée et entreposées dans un endroit abrité et aéré.
- Utiliser du bois dur avec un haut pouvoir calorifique et une bonne production de braises.
- Les bûches trop longues devront être coupées à la longueur voulue avant de les entreposer. Les bûches devront avoir un diamètre maximum de 150 mm.

- Utiliser du bois trop menu favorisera la puissance extraite de celui-ci, mais il augmentera aussi la vitesse du combustible brûlé.

#### Combustibles optimaux:

- Hêtre.

#### Autres combustibles:

- Chêne, châtaignier, frêne, érable, bouleau, peuplier, etc.
- Les bûches de pin ou d'eucalyptus ont une densité faible et une flamme très longue pouvant entraîner une usure très rapide des pièces de l'appareil.
- L'utilisation de bois résineux peut augmenter la fréquence du nettoyage de l'appareil et du conduit de sortie de fumée.

#### Combustibles interdits:

- Toute sorte de charbon et tous les combustibles liquides.
- «Du bois vert». Le bois vert ou humide diminue le rendement de l'appareil et entraîne le dépôt de suie et de goudron sur les parois internes du conduit de fumée en produisant son obstruction.
- « Du bois récupéré ». La combustion de bois traité (traverses de chemin de fer, poteaux télégraphiques, contreplaqués, agglomérés, palets, etc.) provoque rapidement l'obstruction de l'installation (dépôts de suie et de goudrons), abîme l'environnement (pollution, mauvaises odeurs) et entraîne des déformations du foyer par surchauffe.
- Tous les matériaux autres que le bois (plastique, aérosols, etc.).

Le bois vert et le bois re-traité peuvent provoquer le feu dans le conduit de la sortie de fumée.

Dans ce graphique, on peut voir l'influence de l'humidité sur le pouvoir calorifique du bois :

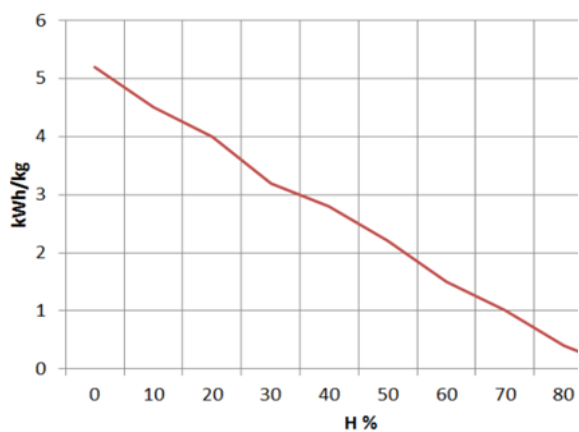


Figure n°13 - Rapport entre humidité et pouvoir calorifique du bois.

## 3.2. Description des éléments de l'appareil

### 3.2.1. Éléments de fonctionnement

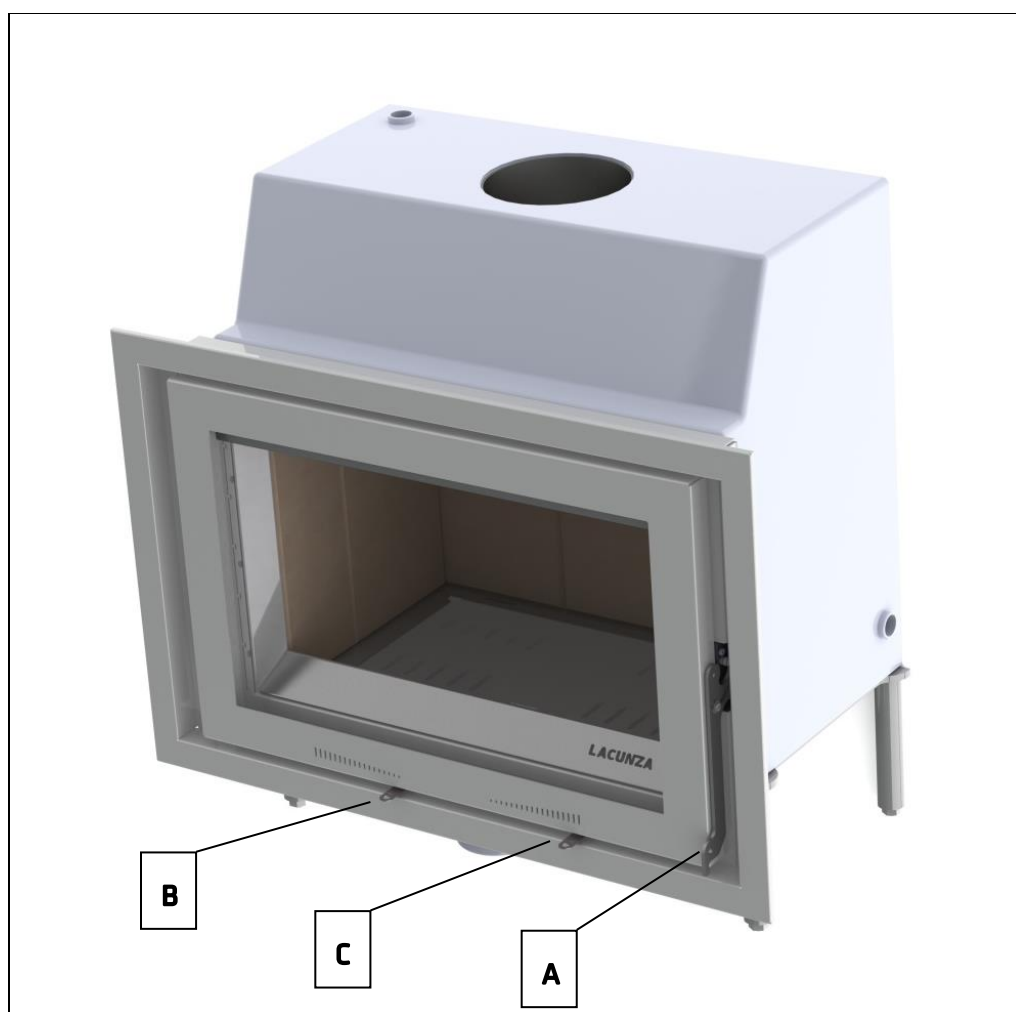


Figure n°14 - Éléments de fonctionnement de l'appareil

- A: Poignée porte foyer
- B: Registre d'arrivée d'air primaire
  - B1 ouvert (déplacer dans la direction du symbole +) (gauche)
  - B2 fermé (déplacer dans la direction du symbole -) (droit)
- C: Registre d'arrivée d'air secondaire
  - C1 ouvert (déplacer dans la direction du symbole +) (droit)
  - C2 fermé (déplacer dans la direction du symbole -) (gauche)

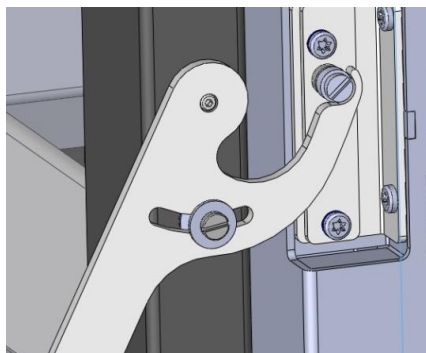
### 3.3. Allumage

Utiliser l'appareil par temps chaud (journées chaudes, premières heures de l'après-midi des journées ensoleillées) peut créer des problèmes d'allumage et de tirage.

Certaines conditions climatologiques comme le brouillard, le gel, l'humidité qui pénètre dans les conduits d'évacuation de fumée, etc., peuvent entraîner un manque de tirage du conduit de fumée et provoquer des asphyxies.

Veillez suivre les conseils suivants pour obtenir un allumage satisfaisant:

- Ouvrir la(s) les porte(s) du foyer et ouvrir au maximum tous les registres d'arrivée d'air au foyer.
- Introduire du papier ou une pastille d'allumage et du petit bois dans le foyer.
- Allumer le papier ou la pastille d'allumage.
- Ne fermez pas la porte entièrement, deux ou trois centimètres, pendant les premières 15 minutes, jusqu'à ce que la vitre soit chaude.



- Le premier allumage doit être doux afin que les différentes pièces qui composent l'appareil se dilatent et sèchent.

**Attention:** Lors du premier allumage, l'appareil peut provoquer de la fumée et des odeurs. Ne vous inquiétez pas, ouvrez une fenêtre pour aérer la pièce pendant les premières heures de fonctionnement.

S'il y a de l'eau autour de la cheminée, celle-ci est produite par la condensation de l'humidité du bois en allumant le feu. Cette condensation disparaîtra au bout de deux ou trois allumages lorsque la cuisinière se sera adaptée à son conduit de fumée. Dans le cas contraire, nous devons vérifier le tirage du conduit de fumée (longueur et diamètre de la cheminée, isolation de la cheminée, étanchéité) ou l'humidité du bois utilisé.

### 3.4. Chargement de combustible

Pour le chargement du combustible, ouvrir doucement la porte de chargement, en évitant l'arrivée soudaine d'air dans le foyer. De cette façon, nous évitons la sortie de fumée dans la pièce où se trouve l'appareil.

Veillez effectuer cette opération avec des gants afin d'éviter de vous brûler les mains.

La hauteur maximale du chargement sera de 2 bûches de  $\varnothing = 10\text{cm}$ , environ.

L'intervalle de chargement minimal pour une puissance calorifique nominale est de 60 minutes.



Veillez réaliser toujours des chargements nominaux (voir table du paragraphe 1.1).

Pour une combustion minimale (par exemple pendant la nuit) utilisez des bûches plus grosses.

Une fois que le foyer est chargé, fermez la porte de chargement.

### 3.5. Fonctionnement

L'appareil doit toujours être utilisé avec la porte fermée.

Pour des raisons de sécurité, vous ne devez jamais fermer toutes les arrivées d'air pour la combustion de l'appareil.

#### Registre d'arrivée d'air primaire

En ouvrant ce registre, nous introduisons de l'air dans la chambre de combustion à travers la grille.

#### Registre d'arrivée d'air secondaire

En ouvrant ce registre nous introduisons de l'air dans la chambre de combustion à travers la porte supérieure du foyer.

**IMPORTANT:** En gardant ce registre secondaire ouvert la vitre du foyer se salira moins vite .

**ATTENTION:** En raison des grands changements de température auxquels l'appareil est soumis, des bruits peuvent se produire pendant son fonctionnement. Ces bruits sont dus aux effets naturels de la dilatation/contraction de ses composants. Ne vous inquiétez pas.

Pour obtenir une puissance maximale nous ouvrirons tous les registres d'arrivée d'air au foyer et pour obtenir une puissance minimale nous devrons plutôt

les fermer. Pour une utilisation normale, il est conseillé de fermer le Registre Primaire et d'ouvrir le Secondaire.

### 3.6. Retrait des cendres

Après avoir utilisé l'appareil de façon continue, il est indispensable de retirer les cendres du foyer. Extraire le tiroir lorsqu'il est froid, ou à l'aide d'une protection pour ne pas nous brûler (gant).

Les braises chaudes ne doivent en aucun cas être jetées à la poubelle.

Nous accédons au tiroir en ouvrant la porte de l'appareil.

Pour le retirer, rabattez la grille en fonte sur ses axes jusqu'à ce qu'elle soit posée au fond du foyer. La grille est assez lourde, c'est pourquoi nous vous recommandons de suivre les indications ci-dessous afin de faciliter cette opération:

- Introduisez le crochet livré par Lacunza dans le trou de la grille comme sur la photo.



Figure n°15 - Introduisez le crochet

- Une fois que le crochet est introduit, soulevez la grille avec une main, suffisamment pour que avec l'autre, vous puissiez la tenir par le bas.



Figure n°16 - Soulevez la grille

- Ensuite, tenez la grille avec les deux mains depuis sa base afin de pouvoir la rabattre en arrière



Figure n°17 - Rabattez la grille avec les deux mains

- Posez doucement la grille au fond du foyer. Si le four est entouré de matériaux réfractaires faites spécialement attention de ne pas les heurter avec la grille pour ne pas les casser.



Figure n°18 - Posez la grille au fond du foyer

- Retirez le tiroir.



Figure n°19 - Retirez le tiroir

**Attention!** Il est très important de remettre le tiroir cendrier à sa place, sous le foyer, après avoir vidé les cendres et avant de rallumer le feu! Suivez le processus inverse à celui du retrait.

Ensuite nous levons la grille.

### 3.7. Déflecteurs.

L'appareil possède 2 déflecteurs.

Le déflecteur supérieur est fixe tandis que celui du centre et l'inférieur sont démontables (l'inférieur est en outre réglable sur 4 positions afin qu'il puisse mieux s'adapter aux conditions de tirage de la cheminée (à condition que l'on garantisse le tirage minimum). Position 1, plus fermé (plus grande opposition à la sortie de fumée, plus de rétention, par conséquent meilleur rendement). Position 4, plus ouvert (on l'utilisera lorsqu'il y aura des problèmes de refoulement de fumée provoqués par un tirage insuffisant).

Sur les dessins suivants, on peut observer comment il faut le placer et le régler.

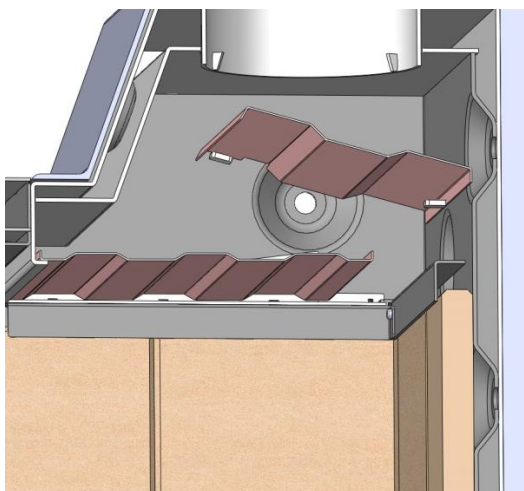


Figure n°20 - Vue de section avec les 2 déflecteurs placés

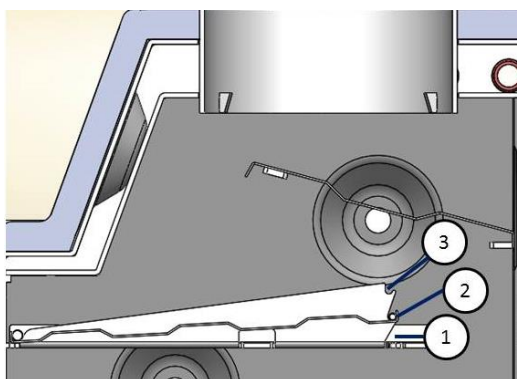


Figure n°21 - Différentes positions du déflecteur inférieur

### Démontage des déflecteurs

D'abord on démonte le déflecteur inférieur. Pour cela le lever vers le haut jusqu'à ce que les tôles latérales sur lesquelles il est placé soient libérées. Ensuite le laisser tomber sur l'un des côtés vers le bas et le retirer vers l'avant.

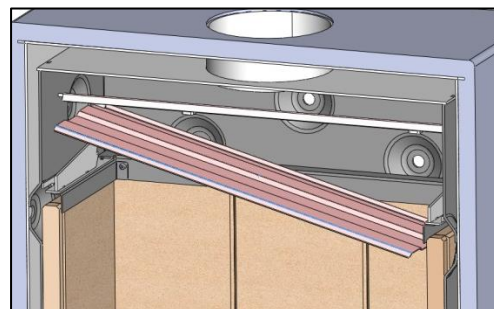


Figure n°22 - Démontage du déflecteur inférieur Itaca

Sur le déflecteur il peut y avoir une accumulation tombée du conduit de fumée.

À présent retirer le deuxième déflecteur en l'amenant vers la partie avant et ensuite le laisser tomber de la partie arrière.

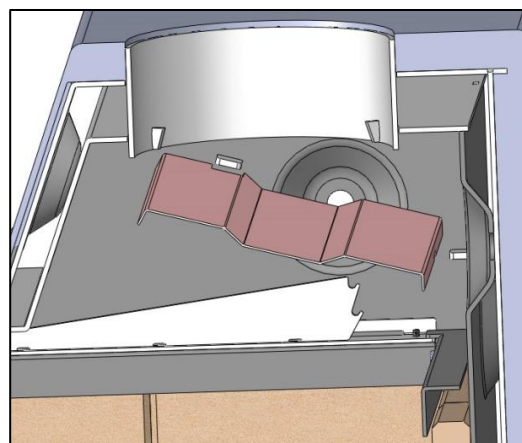


Figure n°23 - Démontage du déflecteur du centre Itaca

Sur le déflecteur il peut y avoir une accumulation tombée du conduit de fumée.

## 4. ENTRETIEN ET CONSEILS IMPORTANTS

### 4.1. Entretien de l'appareil

L'appareil devra être nettoyé régulièrement tout comme le conduit de branchement et le conduit de sortie de fumée, notamment après de longues périodes d'inactivité.

#### 4.1.1. Foyer

Nettoyer les cendres du foyer, etc.

Sur les appareils de chauffage, nettoyer la suie (créosote) déposée sur les parois, pour un meilleur rendement.

#### 4.1.2. Intérieur de l'appareil

Vous pouvez accéder à l'intérieur du foyer par la partie inférieure en retirant et en rabattant la grille en fonte et en sortant le tiroir cendrier. À travers le creux existant nettoyez les cendres (utilisez l'aspirateur si nécessaire). Vous pouvez également retirer la base en fonte si nécessaire.

Nettoyer les cendres du foyer. Nettoyer les déflecteurs, qui peuvent être recouverts de suie.

Nettoyer la suie (créosote) des parois du réservoir d'eau en la raclant, ce qui permettra d'avoir un meilleur rendement.

#### 4.1.3. Sortie de fumée

Pour un bon fonctionnement de l'appareil, la sortie de fumée devra être toujours propre.

Il est important de la nettoyer aussi souvent que nécessaire, la fréquence du nettoyage dépendra du régime de fonctionnement de la cuisinière et du combustible utilisé.

#### 4.1.4. Pièces en tôle émaillée

Pour le nettoyage des pièces émaillées, utiliser un chiffon humide, du savon neutre et les sécher immédiatement. Pour le nettoyage des pièces émaillées ne pas utiliser des produits abrasifs, corrosifs ou à base de chlore ou d'acide, pouvant endommager l'émail.

#### 4.1.5. Pièces en tôle d'acier ou en fonte peintes

Ces pièces sont en tôle d'acier ou en fonte peintes.

Pour nettoyer ces pièces, veuillez utiliser soit une brosse métallique, soit un chiffon sec.

Ne jamais mettre ces pièces en contact avec de l'eau ou tout autre liquide. En effet, cela pourrait oxyder les pièces et écailler la peinture.

Attention, lorsque vous nettoyez les vitres avec produits vendus à cet effet, ne pas éclabousser ni passer ces produits sur l'acier peint ou la fonte peinte.

#### 4.1.6. Vitre foyer

Pour que la vitre se maintienne propre le plus longtemps possible, nous devons ouvrir le registre d'air secondaire. Après des heures de fonctionnement, la vitre peut finir par se salir. Pour la nettoyer, utiliser des produits dégraissants spécifiques.

Le nettoyage doit être effectué avec la vitre froide et en faisant attention de ne pas appliquer le produit nettoyant directement sur la vitre car si celui-ci entre en contact avec le cordon de fermeture de la porte, il peut l'endommager.

Éviter aussi que le produit nettoyant pénètre dans le mécanisme mobile du registre, car il pourrait le boucher.



## 4.2. Entretien du conduit de fumée

**TRÈS IMPORTANT:** Afin d'éviter des problèmes (feu de cheminée, etc.) les opérations de nettoyage et d'entretien devront être effectuées régulièrement ; en cas d'usage fréquent, vous devrez effectuer plusieurs ramonages annuels de la cheminée et du conduit de connexion.

En cas de feu de cheminée, il faut couper le tirage, fermer portes et fenêtres, retirer les braises du foyer de la cuisinière, boucher le trou de branchement au moyen de chiffons humides et appeler les pompiers.

## 4.3. Conseils importants

Lacunza recommande utiliser uniquement les pièces de rechange d'origine.

Lacunza n'est pas tenue responsable de toute modification non autorisée.








Cet appareil produit de la chaleur et il peut provoquer des brûlures de la peau.

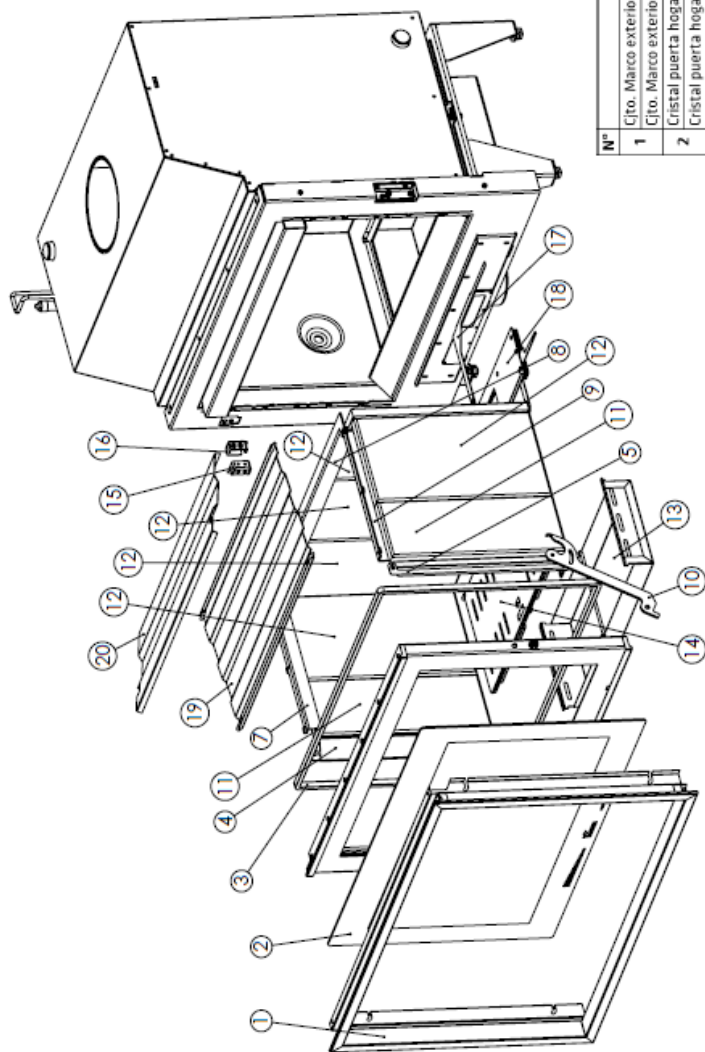
Cet appareil peut rester **CHAUD** un certain temps après avoir été éteint. **ÉVITER QUE LES ENFANTS EN BAS ÂGE NE S'EN APPROCHENT.**

## 5. CAUSES D'UN MAUVAIS FONCTIONNEMENT



Ce signe recommande l'intervention d'un professionnel qualifié pour effectuer cette opération.

Situation	Causes probables		Action
<b>Le feu a du mal à démarrer Le feu ne se maintient pas</b>	Bois vert ou humide		Utiliser des bois durs, coupés depuis au moins 2 ans et entreposés dans des endroits abrités et ventilés
	Les bûches sont trop grandes		Pour l'allumage, utiliser du papier froissé ou des pastilles d'allumage et des brindilles sèches. Pour le maintien du feu, utiliser des bûches coupées
	Bois de mauvaise qualité		Utiliser des bois durs qui produisent de la chaleur et des braises (châtaignier, frêne, érable, bouleau, peuplier, hêtre, etc.)
	Air primaire insuffisant		Ouvrir entièrement les contrôles d'air primaire et secondaire ou même ouvrir légèrement la porte. Ouvrir la grille d'entrée d'air de l'extérieur.
	Tirage insuffisant		Vérifier si le tirage n'est pas obstrué, effectuer un ramonage si c'est nécessaire Vérifier si le conduit de sortie des fumées est en parfait état (étanche, isolé, sec...)
<b>Le feu se ravive</b>	Excès d'air primaire		Fermer partiellement ou totalement les entrées d'air primaire et secondaire.
	Trop de tirage		Installer un régulateur de tirage
<b>Expulsion de fumée lors de l'allumage</b>	Bois de mauvaise qualité		Ne pas brûler habituellement du petit bois, des restes de menuiserie (contreplaqué, palets, etc.)
	Conduit de sortie des fumées froid		Chauffer le conduit de sortie des fumées en brûlant un bout de papier dans le foyer.
<b>Fumée pendant la combustion</b>	La pièce est sous dépression		Dans les installations équipées de VMC, entrouvrir une fenêtre extérieure jusqu'à ce que le feu ait bien démarré.
	Chargement de bois insuffisant		Réaliser les chargements recommandés. Des chargements très inférieurs à ceux recommandés provoquent une basse température de la fumée et des refoulements de fumée.
	Tirage insuffisant		Vérifier l'état du conduit de sortie des fumées et son isolement Vérifier si les conduits ne sont pas obstrués, effectuer un nettoyage mécanique si c'est nécessaire.
	Le vent rentre dans le conduit des fumées		Installer un système anti-renvoie (Ventilateur) sur le haut de la cheminée.
<b>Chauffage insuffisant</b>	La pièce est sous dépression		Dans les pièces équipées d'une VMC, il faut installer une prise d'air de l'extérieur
	Bois de mauvaise qualité		N'utiliser que le combustible recommandé
<b>Les valves de sécurité ne ferment pas à 100%</b>	Impuretés sur le joint de fermeture		Faire passer de l'eau froide à travers la valve plusieurs fois, afin de nettoyer les impuretés Installer des filtres pour éviter ces impuretés.
	Déformation du joint de fermeture		Remplacer la valve
<b>De l'eau se condense (après plus de 3 ou 4 allumages)</b>	Chargement de bois insuffisant		Réaliser les chargements recommandés. Des chargements très inférieurs à ceux recommandés provoquent une basse température de la fumée et des condensations.
	Bois vert ou humide		Utiliser des bois durs, coupés depuis au moins 2 ans et entreposés dans des endroits abrités et ventilés
	Conditions de la cheminée		Allonger la cheminée (minimum 5-6 mètres). Bien isoler la cheminée. Vérifier l'étanchéité de la cheminée de la cuisinière.
	Circuit hydraulique		Absence ou défaillance du système anti-condensation à l'aide de valve mélangeuse. Puissance de l'installation hydraulique mal dimensionnée par rapport à l'appareil de chauffage La pompe de circulation doit être activé lorsque l'eau dépasse 55 ° C.

**6. PIÈCES DÉTACHÉES BASIQUES**


N°	Denominación	Cod. Reposición	Cant.
1	Cjto. Marco exterior SEGURA calefactora	503270000000	1
	Cjto. Marco exterior ENARA calefactora	503150000802	1
2	Cristal puerta hogar SEGURA calefactora	503270000001	1
	Cristal puerta hogar ENARA calefactora	503150000803	1
3	Cordón exterior puerta hogar Enara Calefactora	504000000068	1
4	Embellecedor IZO refractarios Enara calefactora PLUS	503000000099	1
5	Embellecedor DCHO refractarios Enara calefactora PLUS	503000000010	1
7	Soporte SUP-IZO refractarios Enara-Sara calefactora PLUS	503000000011	1
8	Soporte SUP-trasero refractarios Enara-Sara calefactora PLUS	503000000012	1
9	Soporte SUP-DCHO refractarios Enara-Sara calefactora PLUS	503000000013	1
10	Asa puerta hogar Enara calefactora	503150000805	1
11	Refractario 420x154x30 Hogar Chimeneas calefactoras	500000000836	2
12	Refractario 420x234x30 Hogar Chimeneas calefactoras	500000000837	5
13	Cajetín conicero Enara calefactora	503150000806	1
14	Parrilla base hogar ITALCA-INCA 100 calefactora	504000000807	1
15	Cjto. bisagra eje Enara calefactora	503150000819	2
16	Bisagra Frente Enara calefactora	503150000818	2
17	Registro 1º enara calefactora	503150000811	1
18	Cjto. registro 2º Enara Calefactora	503150000812	1
19	Cjto. deflector INF sara-enara calefactora	503150000815	1
20	Deflector SUP sara-enara calefactora	503150000816	1

## 7. DÉCLARATION DE PRESTATIONS



CH-C-006

**DECLARACIÓN DE PRESTACIONES** Conforme al R. E. Productos Construcción (UE) N° 305/2011

**DÉCLARATION DE PERFORMANCE** Selon le Règlement (UE) N° 305/2011

**DICHIARAZIONE DI PRESTAZIONE** In base al Regolamento (UE) N° 305/2011

**DECLARATION OF PERFORMANCE** According to Regulation (UE) N° 305/2011

**DECLARAÇÃO DE PRESTAÇÕES** Em base com o Regulamento (UE) N° 305/2011

- Nombre y/o código de identificación única del producto:  
Nom-code d'identification unique du produit  
Nome-codice identificativo unico del prodotto  
Unique identifier nome-code for product  
Nome-código de identificação único do produto
  - Marca, marque, marca, mark, marca: **Lacunza**
  - Tipo, type, tipo, type, tipo: **Chimenea calefactora, Appareil insérable, Apparecchio a incasso, Insertable appliance, Aparelho encastrável Modelo, modèle, modello, model, modelo: ENARA CALEFACTORA, ENARA PLUS CALEFACTORA, SEGURA CALEFACTORA, SEGURA PLUS CALEFACTORA**
- Uso o usos previstos del producto: Chimenea de carga manual, para quemar combustibles sólidos (indicado en instrucciones), cuya función es calentar el espacio en el que está instalada y proporcionar también agua caliente sanitaria y/o calefacción central.  
Utilisation prévue du produit: Appareil insérable qui se charge manuellement, conçu pour brûler des combustibles solides (indiqués dans le Manuel d'Instructions), dont la fonction est de chauffer l'espace où il est installé (et de fournir de l'eau chaude sanitaire et/ou le chauffage central).  
Usi previsti del prodotto: Apparecchio a incasso a carico manuale, per bruciare combustibili solidi (indicati nelle istruzioni), la cui funzione è riscaldare lo spazio in cui è installato (e fornire anche acqua calda sanitaria e/o riscaldamento centrale).  
Entended uses of the product: Insertable appliance to be loaded by hand and designed to burn solid fuels (indicated in instructions), whose function is to heat the space in which it is installed (and also provide hot water and/or central heating).  
Utilização prevista do produto: Aparelho encastrável de carga manual, para queimar combustíveis sólidos (indicado nas instruções), cuja função é aquecer o espaço no qual está instalado (e proporcionar também água quente sanitária e/ou aquecimento central).
- Nombre y dirección del fabricante: **LACUNZA KALOR GROUP S.A.L.**  
Nom et adresse du fabricant: **Pol. Ind. Ibarrea s/n 31800 Alsasua (Navarra) (España)**  
Nome e indirizzo del fabbricante: **Téléfono: (0034) 948563511**  
Name and adress of the manufacturer: **Fax: (0034) 948563505**  
Nome e endereço do fabricante: **Email: comercial@lacunza.net**
- Sistema de evaluación y verificación de la constancia de las prestaciones: 3  
Système d'évaluation et contrôle de la constante de performance: 3  
Sistema di valutazione e verifica della costanza della prestazione: 3  
Assessment and verification system for constancy of performance: 3  
Sistema de avaliação e verificação da regularidade do desempenho: 3
- Organismo Notificado, Laboratoire notifié, Laboratorio notificato, Laboratory notified, Laboratório notificado: **CEIS N° NB1722 Centro de ensayos, innovación y servicios  
Cr. Villaviciosa de Odón a Mostoles (M-856) Km 1.5 Móstoles 28935**  
Por el sistema, Selon le system, In base al system, Based on system, Em base ao system : 3.  
Documento emitido (fecha), Numéro du rapport d'essai (date), Numero rapporto di prova (data), Test report number (date), Número relação de prova (data): **LEE/038/11-2 (10-10-2011)**



**6. Prestaciones declaradas, Performance déclarée, Prestazioni dichiarate, Services declare, Desempenhos declarados:**

Especificaciones técnicas armonizadas, Spécifications techniques armoniques, Specifica tecnica armonizzata, Harmonised technical specifications, Especifica técnica harmonizada EN13229:2001/A1:2002/A2:2004/AC:2006/AC:2007											
Características esenciales, Caractéristiques essentielles, Caratteristiche essenziali, Essential features, Características essenciais	Prestaciones, Performance, Prestazione, Services, Desempenho										
Reacción al fuego, Resistance au feu, Resistenza al fuoco, Resistance to fire, Resistência ao fogo	Cumple, Conforme, Conforme, Compliant, Em Conformidade										
Distancia mínima de seguridad a materiales combustibles, Distance minimum aux matériaux combustibles, Distanza minima da materiali combustibili, Minimum distance from combustible material, Distância mínima de materiais combustíveis	<table border="1"> <tr> <td>Izquierda, gauche, sinistra, left, esquerda:</td> <td>150mm</td> </tr> <tr> <td>Derecha, droite, diritto, right, direito:</td> <td>150mm</td> </tr> <tr> <td>Trasera, arrière, retro, back, traseira:</td> <td>200mm</td> </tr> <tr> <td>Delantera, avant, fronte, front, frente:</td> <td>1000mm</td> </tr> <tr> <td>Encimera, dessus, sopra, above, acima:</td> <td>750mm</td> </tr> </table>	Izquierda, gauche, sinistra, left, esquerda:	150mm	Derecha, droite, diritto, right, direito:	150mm	Trasera, arrière, retro, back, traseira:	200mm	Delantera, avant, fronte, front, frente:	1000mm	Encimera, dessus, sopra, above, acima:	750mm
Izquierda, gauche, sinistra, left, esquerda:	150mm										
Derecha, droite, diritto, right, direito:	150mm										
Trasera, arrière, retro, back, traseira:	200mm										
Delantera, avant, fronte, front, frente:	1000mm										
Encimera, dessus, sopra, above, acima:	750mm										
Temperatura humos a potencia térmica nominal, Température des fumées, Temperatura fumi, Fume temperatura, Temperatura dos gases de combustão	333 °C										
Emisión de productos de combustión, Emission des produits de combustion, Emission prodotti combustione, Combustión productos emissions, Emissões de produtos de combustão	Cumple, Conforme, Conforme, Compliant, Em Conformidade										
Concentración media CO al 13% O2, Concentration moyenne CO al 13% O2, CO concentrazione media di O2%, Average concentration CO to O2%, CO concentração média de O2%	0.35 %										
Desprendimiento de sustancias peligrosas, Rejet de substances dangereuses, Rilascio di sostanze pericolose, Release of hazardous substances, Lançamento de substâncias perigosas	Cumple, Conforme, Conforme, Compliant, Em Conformidade										
Temperatura superficial, Température de surface, Temperatura superficiale, Surface temperatura, Temperatura superficial	Cumple, Conforme, Conforme, Compliant, Em Conformidade										
Seguridad eléctrica, Sécurité électrique, Sicurezza elettrica, Electrical safety, Segurança elétrica	-										
Presión máxima de servicio (agua), Pression maximale de service, Máxima pressione di esercizio, Maximun operating pressure, Máxima pressão de exercício	2.1 Bar										
Resistencia mecánica (para soportar una chimenea/un conducto de humos), Résistance mécanique (pour soutenir la cheminée), Resistenza mecánica (per supportare il camino), Mechanical strength (to support the fireplace), Resistência mecânica (para suportar a chaminé)	Cumple, Conforme, Conforme, Compliant, Em Conformidade										
Potencia térmica ambiente, Puissance rendue au milieu, Potenza resa all'ambiente, Power output to the environment, Potência libertada no ambiente	7.7 kW										
Potencia térmica agua, Puissance rendue à l'eau, Potenza ceduta all'acqua, Power transferred to water, Potência cedida à água	16.6 kW										
Rendimiento energético, Rendement, Rendimento, Efficiency, Atuação	74.5 %										

Las prestaciones del producto identificado en el punto 1 son conformes con las prestaciones declaradas en el punto 6.  
 La performance du produit citée au point 1 est conforme à la performance declare au point 6.  
 La prestazione del prodotto di cui al punto 1 è conforme alla prestazione dichiarata di cui al punto 6.  
 The performance of the product referred to in point 1 is consistent with the declared performance in point 6.  
 As declarações do produto identificado no ponto 1, estão conformes com as prestações declaradas no ponto 6.


La presente declaración de prestaciones se emite bajo la única responsabilidad del fabricante, indicado en el punto 3.  
 Cette déclaration de performance est délivrée sous la responsabilité exclusive du fabricant cité au point 3.  
 Si rilascia la presente dichiarazione di prestazione sotto la responsabilità esclusiva del fabricante di cui al punto 3.  
 This declaration of performance is issued under the manufacturer's sole responsibility referred to in point 3.  
 É emitida a presente declaração de desempenho sob a responsabilidade exclusiva do fabricante referido no ponto 3.



**LACUNZA**  
 José Julián García  
 Director General  
 Lacunza Group S.A.L.  
 A-31606932  
 Polígono Industrial Ibañeta s/n  
 31800 Alsasua (Navarra) Spain

Alsasua 01-07-2013

**8. MARQUAGE CE**

 <b>11</b>	<b>LACUNZA KALOR GROUP S.A.L.</b> <b>Pol. Ind. Ibarrea s/n 31800</b> <b>Alsasua (Navarra) (Spain)</b>
	<b>Número, Nombre, Numero, Number, Número : CH-C-006</b>
<b>Marca, marque, marca, mark, marca: Lacunza</b> <b>Tipo, type, tipo, type, tipo: Chimenea Calefactora, Appareil insérable, Apparecchio a incasso, Insertable appliance, Aparelho encastrável</b> <b>Modelo, modèle, modello, model, modelo: Enara Calefactora, Enara Plus Calefactora, Segura Calefactora, Segura Plus Calefactora</b>	<b>Organismo notificado, Laboratoire notifié, Laboratorio notificato, Laboratory notified, Laboratório notificado: CEIS N° NB1722</b>
<p>Chimenea de carga manual, para quemar combustibles sólidos (indicado en instrucciones), cuya función es calentar el espacio en el que está instalado y proporcionar también agua caliente sanitaria y/o calefacción central.</p> <p>Appareil insérable qui se charge manuellement, conçu pour brûler des combustibles solides (indiqués dans le Manuel d'Instructions), dont la fonction est de chauffer l'espace où il est installé (et de fournir de l'eau chaude sanitaire et/ou le chauffage central).</p> <p>Apparecchio a incasso a carico manuale, per bruciare combustibili solidi (indicati nelle istruzioni), la cui funzione è riscaldare lo spazio in cui è installato (e fornire anche acqua calda sanitaria e/o riscaldamento centrale).</p> <p>Insertable appliance to be loaded by hand and designed to burn solid fuels (indicated in instructions), whose function is to heat the space in which it is installed (and also provide hot water and/or central heating).</p> <p>Aparelho encastrável de carga manual, para queimar combustíveis sólidos (indicado nas instruções), cuja função é aquecer o espaço no qual está instalado (e proporcionar também água quente sanitária e/ou aquecimento central).</p>	
<b>EN13229:2001/A1:2002/A2:2004/AC:2006/AC:2007</b>	
<b>Características esenciales, Caractéristiques essentielles, Caratteristiche essenziali, Essential features, Características essenciais</b>	<b>Prestaciones, Performance, Prestazione, Services, Desempenho</b>
<b>Reacción al fuego, Resistance au feu, Resistenza al fuoco, Resistance to fire, Resistência ao fogo</b>	<b>Cumple, Conforme, Conforme, Compliant, Em Conformidade</b>
<b>Distancia mínima de seguridad a materiales combustibles, Distance minimum aux matériaux combustibles, Distanza minima da materiali combustibili, Minimum distance from combustible material, Distância mínimo de materiais combustíveis</b>	<b>Izquierda, gauche, sinistra, left, esquerda: 150mm</b> <b>Derecha, droite, diritto, right, direito: 150mm</b> <b>Trasera, arrière, retro, back, traseira: 200mm</b> <b>Delantera, avant, fronte, front, frente: 1000mm</b> <b>Encimera, dessus, sopra, above, acima: 750mm</b>
<b>Temperatura humos a potencia térmica nominal, Température des fumées, Temperatura fumi, Fume temperatura, Temperatura dos gases de combustão</b>	<b>333 °C</b>
<b>Emisión productos combustión, Emission des produits de combustion, Emission prodotti combustione, Combustión productos emissions, Emissões de produtos de combustão</b>	<b>Cumple, Conforme, Conforme, Compliant, Em Conformidade</b>
<b>Concentración media CO al 13% O2, Concentration moyenne CO al 13% O2, CO concentrazione media di O2%, Average concentration CO to O2%, CO concentração média de O2%</b>	<b>0.35 %</b>
<b>Desprendimiento de sustancias peligrosas, Rejet de substances dangereuses, Rilascio di sostanze pericolose, Release of hazardous substances, Lançamento de substâncias perigosas</b>	<b>Cumple, Conforme, Conforme, Compliant, Em Conformidade</b>
<b>Temperatura superficial, Température de surface, Temperatura superficiale, Surface temperatura, Temperatura superficial</b>	<b>Cumple, Conforme, Conforme, Compliant, Em Conformidade</b>
<b>Seguridad eléctrica, Sécurité électrique, Sicurezza elettrica, Electrical safety, Segurança elétrica</b>	<b>-</b>
<b>Presión máxima de servicio (agua), Pression maximale de service, Máxima pressione di esercizio, Maximum operating pressure, Máxima pressão de exercício</b>	<b>2,1 Bar</b>
<b>Resistencia mecánica (para soportar una chimenea/un conducto de humos), Resistance mécanique (pour soutenir la cheminée), Resistenza mecánica (per supportare il camino), Mechanical strength (to support the fireplace), Resistência mecânica (para suportar a chaminé)</b>	<b>Cumple, Conforme, Conforme, Compliant, Em Conformidade</b>
<b>Potencia térmica ambiente, Puissance rendue au milieu, Potenza resa all'ambiente, Power output to the environment, Potência libertada no ambiente</b>	<b>7.7 kW</b>
<b>Potencia térmica agua, Puissance rendue à l'eau, Potenza ceduta all'acqua, Power transferred to wáter, Potência cedida à água</b>	<b>16.6 kW</b>
<b>Rendimiento energético, Rendement, Rendimento, Efficiency, Atuação</b>	<b>74.5 %</b>





LACUNZA KALOR GROUP S.A.L

Pol. Ind. Ibarrea s/n

31800 Alsasua (Navarra) Spain

Tel.: (00 34) 948 56 35 11

Fax.: (00 34) 948 56 35 05

e-mail: [comercial@lacunza.net](mailto:comercial@lacunza.net)

Sito: [www.lacunza.net](http://www.lacunza.net)

VERSIONE: 1

