

SIENA BALTIC

Manuale di istruzioni



LACUNZA®

Lacunza la ringrazia per la sua scelta.
Certificata in conformità con la Norma ISO 9001, Lacunza garantisce la qualità dei suoi apparecchi e si impegna a soddisfare le esigenze dei suoi clienti.
Con oltre 50 anni di esperienza, l'azienda utilizza tecnologie avanzate di progettazione e fabbricazione per tutta la sua gamma di prodotti. Questo documento vi aiuterà a installare e utilizzare il vostro apparecchio nelle migliori condizioni di comfort e sicurezza.

INDICE

1. PRESENTAZIONE DELL'APPARECCHIO.....	3
1.1. Caratteristiche generali.....	3
1.2. Distanze di sicurezza.....	7
2. ISTRUZIONI PER L'INSTALLATORE.....	8
2.1. Avviso per l'installatore.....	8
2.2. Il locale di installazione.....	8
2.2.1. Ventilazione del locale.....	8
2.2.2. Ubicazione dell'apparecchio.....	9
2.3. Montaggio dell'apparecchio.....	9
2.3.1. Pavimento.....	9
2.3.2. Controlli precedenti alla messa in funzionamento.....	9
2.3.3. Regolazione dell'altezza e livellamento.....	10
2.3.4. Rivestimento.....	10
2.3.5. Collegamento allo scarico fumi.....	11
2.3.6. Conduzione dell'aria ad altre stanze.....	11
2.3.7. Cornice esterna. Estrazione e montaggio.....	12
2.4. Il condotto fumi.....	13
2.4.1. Caratteristiche del condotto fumi.....	13
2.4.2. Finitura del condotto fumi.....	14
3. ISTRUZIONI D'USO.....	15
3.1. Combustibili.....	15
3.2. Descrizione degli elementi dell'apparecchio.....	16
3.2.1. Elementi di funzionamento.....	16
3.3. Accensione.....	17
3.4. Carico del combustibile.....	17
3.5. Funzionamento.....	17
3.6. Estrazione della cenere.....	18
3.7. Deflettori.....	18
3.8. Sistema elettrico.....	19
4. ANUTENZIONE E CONSIGLI IMPORTANTI.....	20
4.1. Manutenzione dell'apparecchio.....	20
4.1.1. Focolare.....	20



4.1.2. Interno apparecchio.....	20
4.1.3. Scarico fumi.....	20
4.1.4. Parti metalliche e di ghisa verniciate	20
4.1.5. Vetro focolare.....	20
4.1.6. Sistema elettrico	20
4.1.7. Registro di entrata dell'aria	21
4.2. Manutenzione del condotto fumi.....	21
4.3. Consigli importanti	21
5. CAUSE DI MALFUNZIONAMENTO.....	22
6. PEZZI PRINCIPALI	23
7. RICICLAGGIO DI PRODOTTO	25
8. DICHIARAZIONE SULLE PRESTAZIONI.....	26
9. MARCATURA CE	32

1. PRESENTAZIONE DELL'APPARECCHIO

Per un funzionamento ottimale dell'apparecchio, le consigliamo di leggere attentamente il presente manuale prima di accendere l'apparecchio per la prima volta. In caso di problemi o dubbi, la esortiamo a rivolgersi al suo rivenditore, che le offrirà la massima collaborazione.

Al fine di migliorare il prodotto, il fabbricante si riserva il diritto di apportare modifiche senza preavviso all'aggiornamento di questa pubblicazione.

Il presente apparecchio è stato progettato per bruciare legna in completa sicurezza.
ATTENZIONE: L'installazione difettosa può causare gravi conseguenze.
 È indispensabile che l'installazione e la manutenzione periodica necessaria siano eseguite da un installatore autorizzato, in conformità con le normative applicabili in ogni paese e con le indicazioni del presente manuale di istruzioni.

1.1. Caratteristiche generali

	Unità	Siena 700 Baltic 700	Siena 800 Baltic 800	
Apparecchio a funzionamento	-	Intermittente	Intermittente	
Classificazione delle attrezzature	-	Tipo B	Tipo B	
Combustibile preferito	-	Ceppi di legno (umidità <25%)	Ceppi di legno (umidità <25%)	
Funzionalità di riscaldamento indiretto	-	NO	NO	
Valori alla Potenza Nominale	Potenza nominale all'ambiente (Diretta) (P_{nom})	kW	10.3	12.9
	Rendimento a P_{nom} (η_{nom})	%	78	78
	Concentrazione CO misurata al 13% O ₂ alla P_{nom} (CO_{nom})	mg/m ³	692	796
	Concentrazione NO _x misurata al 13% O ₂ alla P_{nom} (NO_{xnom})	mg/m ³	128	115
	Concentrazione OGC misurata al 13% O ₂ alla P_{nom} (OGC_{nom})	mg/m ³	47	57
	Concentrazione PM misurata al 13% O ₂ alla P_{nom} (PM_{nom})	mg/m ³	27	27
	Depressione ottimale del camino alla P_{nom} (p_{nom})	Pa	12	12
	Temperatura dei fumi alla P_{nom} (T_{nom})	°C	262	283
	Temperatura dei fumi alla flangia dello scarico alla P_{nom}	°C	314	340
	Intervallo di ricarica della legna alla P_{nom}	h	1	1
	Flusso dei fumi alla P_{nom}	g/s	10.4	11.7
	Consumo legna (faggio) alla P_{nom}	kg/h	3.1	3.8
Classe di temperatura del camino	-	T400	T400	
Dimensioni del focolare di combustione				
Larghezza	mm	596	696	
Profondità	mm	337	337	
Altezza utile	mm	393	393	
Lunghezza massima della legna	cm	55	65	
Volume di riscaldamento (45W/m ³) alla P_{nom}	m ³	229	287	
Peso	kg	97	110	
Diámetro scarico fumi (d_{out})	mm	150	150	
Corrente elettrica (alternata)	V	230	230	
Frequenza della corrente elettrica	Hz	50	50	
Consumo elettrico massimo (e_{lmax})	kW	0.024	0.048	

Consumo elettrico minimo (e_{\min})	kW	0.015	0.030
Consumo ausiliario di energia elettrica el modo standby (e_{sb})	kW	0.001	0.001
Tipo di potenza termica/controllo della temperatura ambiente	Fase unica senza controllo della temperatura ambiente		
Classe di efficienza energetica	-	A	A
Indice di Efficienza Energetica (EEI)	-	103	103
Efficienza energetica stagionale del riscaldamento degli spazi (η_s)	%	68	68

Nota: I valori indicati nel riquadro precedente si basano test effettuati seguendo la norma EN-16510, con tronchi di faggio con umidità non superiore al 18% e la depressione indicata in ciascun caso.

Attenzione: Questo apparecchio è progettato e preparato per lavorare con i combustibili, il grado di umidità, le cariche, gli intervalli di carica, il tiraggio del camino e la modalità di installazione indicati in questo manuale di istruzioni. Il mancato rispetto può creare problemi all'apparecchio (di deterioramento, di durata, ecc.) che non saranno coperti dalla garanzia di Lacunza.

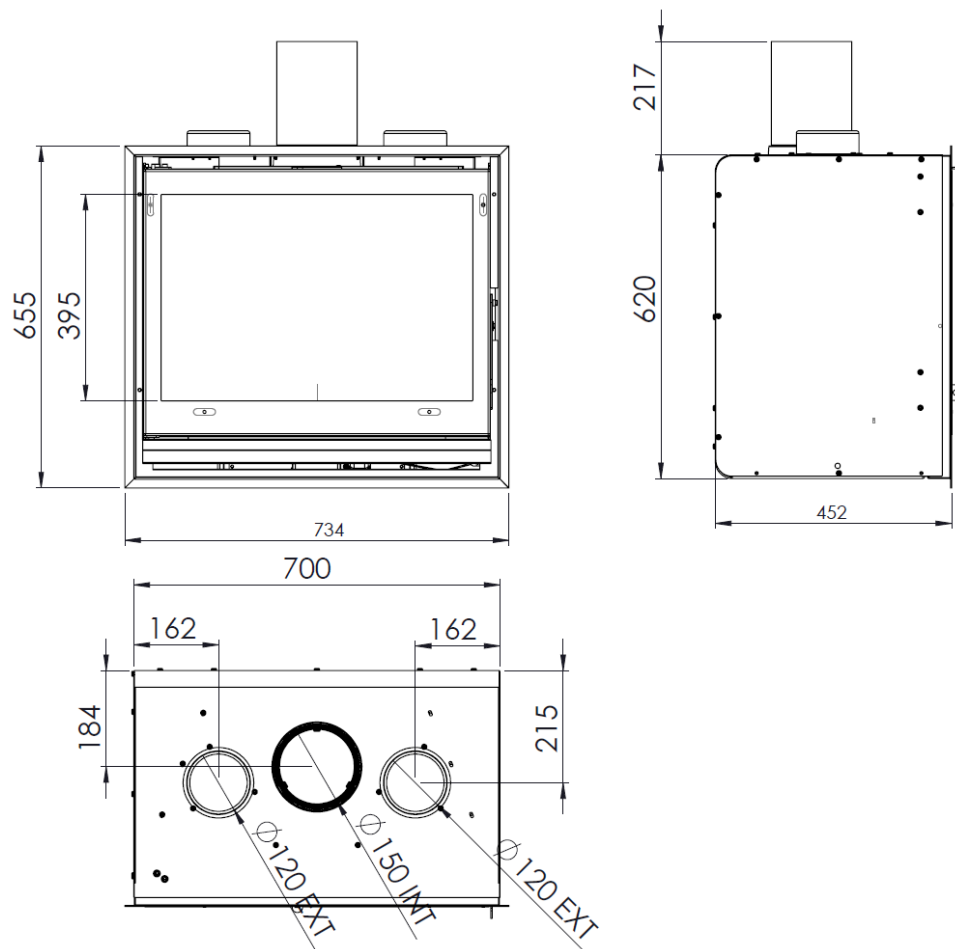


Figura n°1 - Dimensioni in mm dell'apparecchio SIENA 700 / BALTIC 700

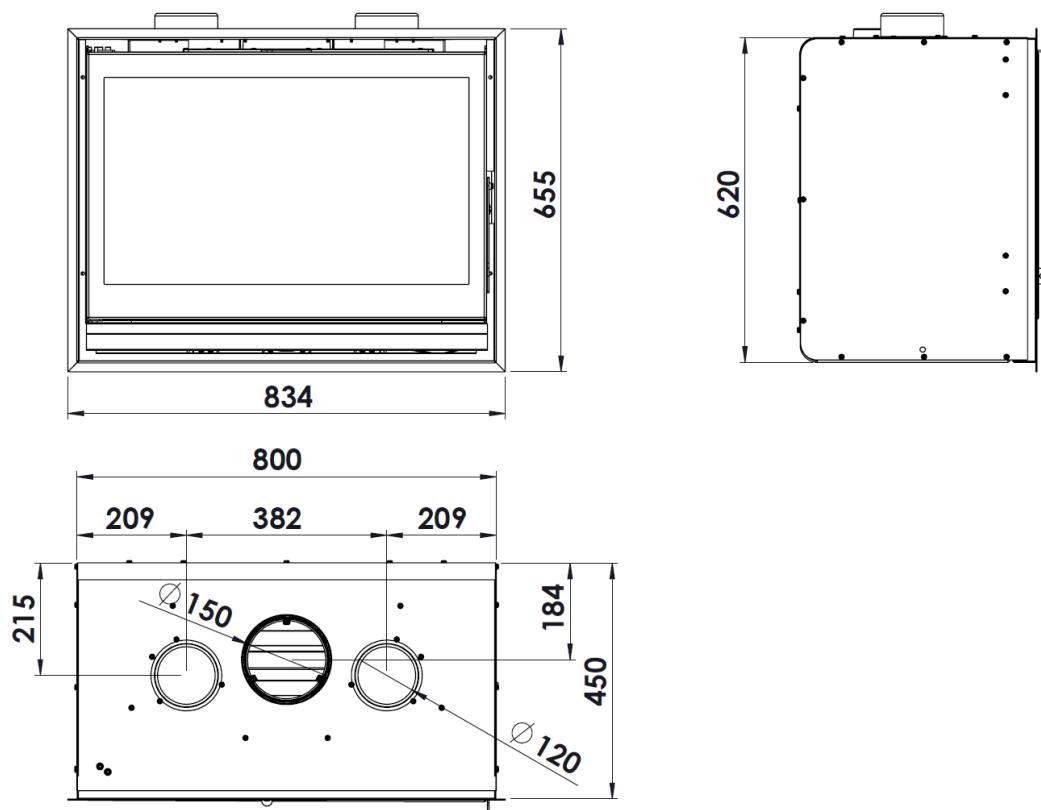
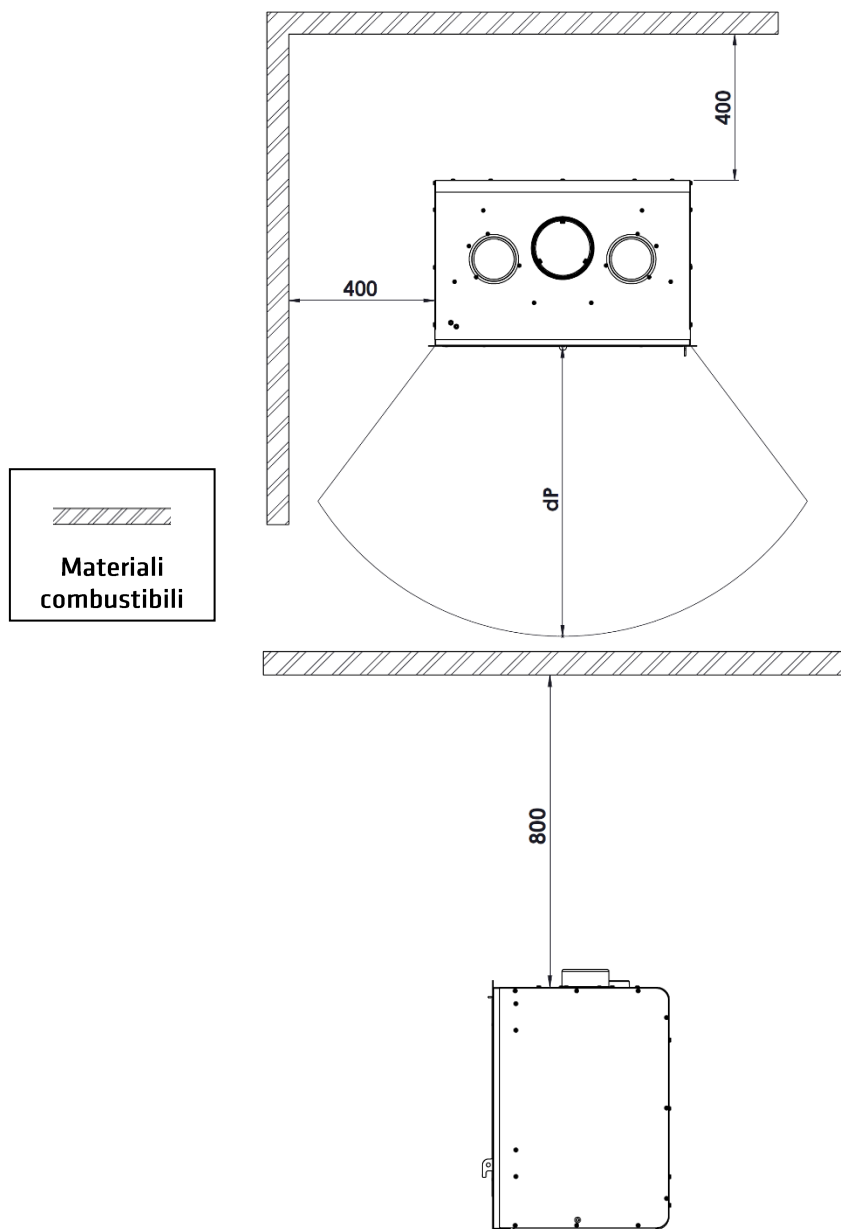


Figura n°2 - Dimensioni in mm dell'apparecchio SIENA 800 / BALTIC 800

1.2. Distanze di sicurezza

Rispettare le distanze di installazione dell'apparecchio con **materiali combustibili**.



	SIENA 700 BALTIC 700	SIENA 800 BALTIC 800
dP (mm)	800	900

Tenere presente che può essere necessario proteggere anche i materiali non combustibili, per evitare rotture, deformazioni, ecc., per eccesso di temperatura, se il materiale non combustibile non è preparato per sopportare alte temperature.

2. ISTRUZIONI PER L'INSTALLATORE

2.1. Avviso per l'installatore

Per l'installazione dell'apparecchio si dovranno osservare tutti i regolamenti locali e nazionali, compresi quelli che fanno riferimento a norme nazionali ed europee.

L'installazione dell'apparecchio dovrà essere eseguita da un installatore autorizzato.

Un apparecchio installato scorrettamente può generare gravi incidenti (incendi, produzione di gas nocivi, deterioramento di elementi adiacenti, ecc.).

La responsabilità di Lacunza si limita alla fornitura dell'apparecchio, mai alla sua installazione.

2.2. Il locale di installazione

2.2.1. Ventilazione del locale

L'apparecchio richiede il consumo di ossigeno (aria) per il suo corretto funzionamento. È necessario garantire un adeguato apporto d'aria nella stanza in cui è collocato. Tale quantità di ossigeno sarà supplementare a quella necessaria per il consumo umano (ricambio dell'aria).

Per assicurare una buona qualità dell'aria che si respira ed evitare possibili incidenti per elevate concentrazioni di gas prodotti della combustione (soprattutto diossido e monossido di carbonio), è necessario e obbligatorio garantire un adeguato ricambio dell'aria nella stanza in cui è situato l'apparecchio.

Assicurarsi che la stanza disponga sempre di minimo due griglie o aperture permanenti verso l'esterno, per il ricambio dell'aria (una di immissione e l'altra di estrazione).

Per l'installazione dei suoi apparecchi, Lacunza consiglia una sezione aggiuntiva di tali aperture. Queste due griglie dovranno essere situate una nella parte superiore della stanza (a meno di 30 cm dal soffitto) e l'altra nella parte inferiore (a meno di 30 cm dal livello del suolo). Inoltre le due griglie devono comunicare obbligatoriamente con l'esterno, per rinnovare l'aria della stanza con aria fresca.

Le griglie di entrata dell'aria devono essere posizionate in modo che non possano essere bloccate o chiuse accidentalmente.

La sezione minima delle due griglie dipende dalla potenza nominale dell'apparecchio, secondo la tabella:

Potenza dell'apparecchio (kW)	Sezione aggiuntiva minima di ciascuna griglia (cm ²)
$P \leq 10$	70
$10 < P \leq 15$	90
$15 < P \leq 20$	120
$20 < P \leq 25$	150
$25 < P \leq 30$	180
$30 < P \leq 35$	210
$P > 35$	240

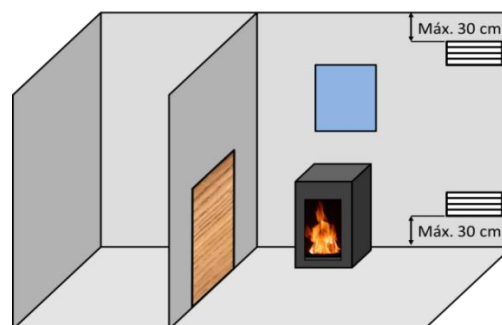


Figura n°3 - Schema orientativo per griglie di ventilazione

L'apparecchio deve essere utilizzato sempre con la porta chiusa.

Nelle stanze che dispongono di VMC (ventilazione meccanica controllata),

questa aspira e rinnova l'aria dell'ambiente. In questo caso, la stanza sarà leggermente in depressione e sarà quindi necessario installare una presa d'aria esterna, non otturabile, con una sezione di almeno 90 cm².

2.2.2. Ubicazione dell'apparecchio

Scegliere un luogo della stanza che favorisca una buona distribuzione dell'aria calda, sia per radiazione sia per convezione.

2.3. Montaggio dell'apparecchio

2.3.1. Pavimento

Verificare che la base sia in grado di supportare il carico totale costituito dall'apparecchio e il suo rivestimento.

Quando il pavimento (la base) è combustibile, prevedere un isolamento adeguato.

Siena è dotato di un telaio che fuoriesce al disotto dell'apparecchio. Prevedere una base piana e ignifuga che occupi tutta la base dell'apparecchio, per luoghi in cui la base sporge in avanti.

NOTA IMPORTANTE: è necessario che tutta la base sia piana e l'apparecchio appoggi uniformemente su tutta la superficie.

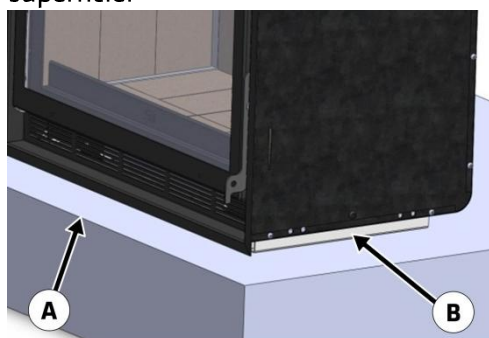


Figura n°1 - Apparecchio situato su base che sporge verso la parte anteriore.

- A: Base che fuoriesce in avanti.

- B: Rincalzare tutto l'apparecchio con una base piana, per rialzare il telaio.

Per collocare l'apparecchio quando la base è dietro al telaio, sistemare su una base ignifuga che possa sopportare il peso dell'apparecchio completamente appoggiato su essa, lasciando lo spazio necessario per sovrapporre il telaio al rivestimento collocato.

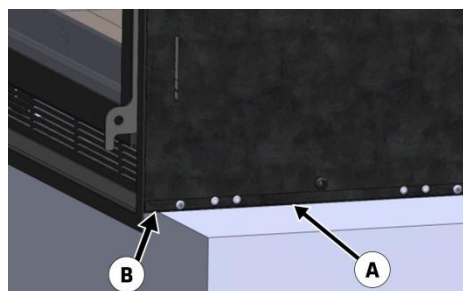


Figura n°2 - Apparecchio per impianti in cui la base è nascosta nella parte posteriore.

- A: Appoggiare direttamente sulla base ignifuga.

B: Base dietro al telaio.

2.3.2. Controlli precedenti alla messa in funzionamento

- Verificare che il vetro non sia rotto o danneggiato.
- Controllare che i passaggi del fumo non siano ostruiti da imballaggi o pezzi staccati.
- Verificare la corretta collocazione dei deflettori.
- Assicurarsi che le guarnizioni del circuito di evacuazione dei fumi siano in perfetto stato.
- Verificare che le porte si chiudano perfettamente.
- Assicurarsi che i pezzi mobili siano installati nei punti corretti.

2.3.3. Regolazione dell'altezza e livellamento

È molto importante che l'apparecchio sia perfettamente livellato, sia sul piano orizzontale sia su quello verticale (utilizzare livella a bolla).

2.3.4. Rivestimento

È necessario verificare che il rivestimento dell'apparecchio non sia costituito da materiali infiammabili o degradabili per effetto del calore (carta dipinta, moquette, rivestimenti a base di materiali plastici, silestone, ecc.).

Nell'immagine successiva si mostra un esempio di come eseguire correttamente il rivestimento:

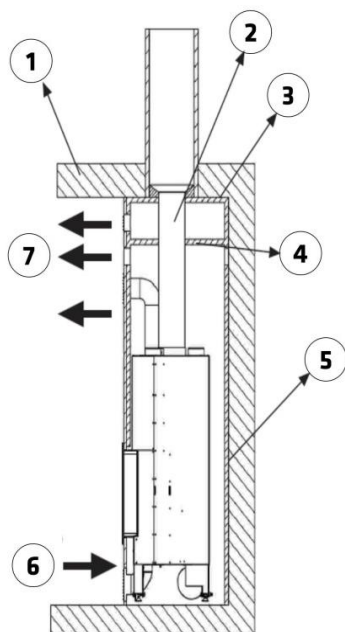


Figura n°3 - Schema interno del rivestimento

Legenda per schemi di rivestimento:

- 1 Soffitto
- 2 Condotto di scarico fumi
- 3 Materiale non combustibile (isolamento interno della cappa)
- 4 Deflettore isolante di materiale non combustibile
- 5 Parete
- 6 Entrata di aria fresca (1.000 cm²)

7 Uscita di aria calda (1.000 cm²)

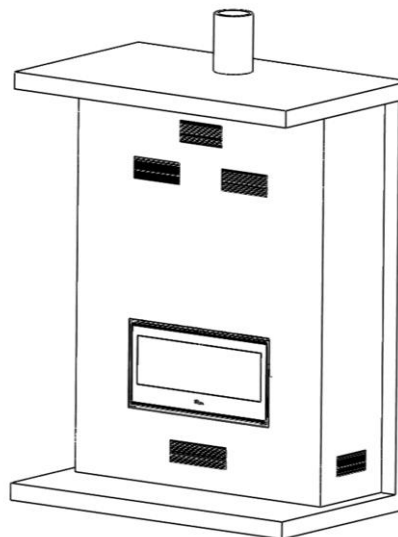


Figura n°4 - Schema esterno del rivestimento

Per rendere possibile un adeguato flusso dell'aria e un buon funzionamento, il rivestimento dovrà avere una sezione minima di entrata dell'aria fresca di 1.000 cm² sotto all'apparecchio e un'uscita d'aria calda minima di 1.000 cm² nella parte superiore (prima del deflettore isolante interno del rivestimento). Tali sezioni di entrata e di uscita devono permettere il ricircolo dell'aria in modo che nessun elemento interno alla cappa venga danneggiato per eccesso di temperatura.

Questa configurazione è indipendente dal tipo di impianto scelto (con o senza ventilazione forzata, aria combustione dall'interno o dall'esterno, uscite d'aria calda dirette con o senza tubi, ecc.). Inoltre è conveniente che vi sia anche un'altra griglia di ventilazione dell'aria calda tra il deflettore isolante della cappa e il soffitto.

Per apparecchi non di riscaldamento (senza serbatoio), Lacunza consiglia di non ricoprirli esteriormente con isolanti.

L'installatore dovrà predisporre le aperture necessarie (sportelli, porte...) nel rivestimento, per accedere in qualsiasi momento a tutti gli elementi interni della

cappa che richiedono manutenzione, pulizia o riparazione, come ad esempio i sistemi di contrappesi o i componenti idraulici e di sicurezza del circuito di riscaldamento.

2.3.5. Collegamento allo scarico fumi

Si effettuerà il collegamento dell'apparecchio al camino con una tubatura specifica, resistente ai prodotti della combustione (Es. inossidabile, lamiera smaltata...)

Per il collegamento del tubo di evacuazione dei fumi alla flangia dello scarico, inserire il tubo nella flangia e sigillare la guarnizione con mastice o cemento refrattario, per renderla completamente stagna.

È necessario che l'installatore si assicuri che il tubo collegato all'apparecchio sia ben saldo e non possa uscire dal suo alloggiamento (ad esempio a causa delle dilatazioni per la temperatura...).

2.3.6. Conduzione dell'aria ad altre stanze

L'apparecchio permette di portare parte del calore generato ad altre stanze della casa. Ciò non determina un maggiore rendimento dell'apparecchio, ma una migliore distribuzione del calore. Per fare ciò, nella parte superiore della carenatura dell'apparecchio vi sono 2 possibili uscite-prese di aria calda da Ø120. È possibile intubarle dalla loro uscita fino a un'altra stanza. Per fare ciò, occorre tenere presenti i seguenti aspetti:

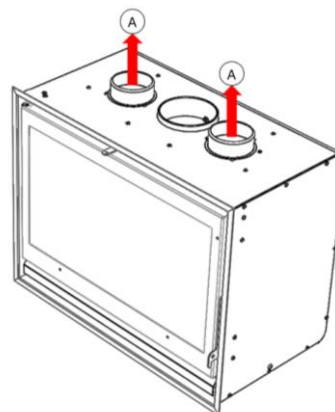
- **Non rompere completamente i cerchi di lamiera pretagliati, basta inclinarli in modo da agevolare la conduzione del calore fino al tubo.**
- I condotti di aria dovranno sempre essere isolati termicamente e lisci internamente (non ondulati).

- I tubi dovranno avere sempre inclinazione ascendente, per favorire il movimento per densità dell'aria.

- Per percorsi con molta perdita di carico (molta ritenzione), si può forzare il movimento dell'aria con un motore o ventilatore, sempre che i tubi siano preparati per sopportare tali condizioni di temperatura.

È importante tenere presente che i condotti dell'aria facilitano la comunicazione acustica tra le stanze.

Nella seguente tabella sono indicati i dati di potenza termica dell'aria nelle bocchette di uscita dell'aria calda, con l'apparecchio alla potenza termica nominale (P.T.N.):



	Potenza (kW)
SIENA 700	2
SIENA 800	2.6
BALTIC 700	2
BALTIC 800	2.6

Figura n°5 - Tabella con i valori di potenza dell'aria all'uscita delle bocchette dell'apparecchio

Nota: i valori indicati nel precedente riquadro sono misurati all'uscita dell'apparecchio e basati sulle prove eseguite a potenza termica nominale e velocità massima dei ventilatori.

Qualsiasi tipo di conduzione di aria calda genera perdite, quindi la potenza termica ottenuta alla fine di una canalizzazione dipenderà dalla sua progettazione.

Questo apparecchio a incasso ha le uscite dell'aria di serie. Se si desidera collocare la canalizzazione dell'aria calda, si dovranno eseguire i seguenti passi:

1° Ruotare il pezzo dalla parte posteriore del cerchio, come illustrato nella sequenza di immagini. Ciò favorisce il movimento d'aria verso l'uscita.



Figura n°6 - Sequenza di come ruotare la semisezione circolare

2° Collocare la bocchetta nella sua posizione.

3° Avvitare la bocchetta in 3 punti con le viti autofilettanti per lamiera e le rondelle in dotazione.



Figura n°7 - Bocchetta correttamente avvitata nei 3 punti con le sue rondelle

2.3.7. Cornice esterna. Estrazione e montaggio

Qualora fosse necessario estrarre la cornice esterna dell'apparecchio (rivestimento, trasporto, ecc.), il modo di procedere è il seguente:

- Allentare le 4 viti da M6 che fissano la cornice esterna su entrambi i lati.

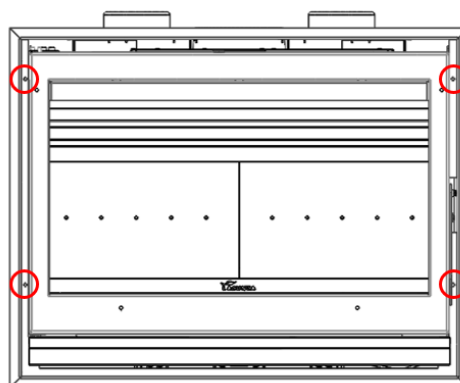


Figura n°8 - Allentare le 4 viti che fissano la cornice esterna

- Per collocare nuovamente la cornice, seguire il procedimento inverso a quello di estrazione.

2.4. Il condotto fumi

Il condotto fumi deve rispettare la normativa vigente di installazione in materia di camini.

Per stanze dotate di ventilazione meccanica controllata, l'uscita di gas di quest'ultima non deve mai essere collegata al condotto di evacuazione dei fumi.

L'apparecchio deve essere collegato a un condotto di fumi individuale, mai a uno condiviso con altri apparecchi.

2.4.1. Caratteristiche del condotto fumi

Il condotto fumi dovrà essere di un materiale adatto a resistere ai prodotti della combustione (es. acciaio inossidabile, lamiera smaltata...)

Gli apparecchi non di riscaldamento (senza serbatoio) richiedono che lo scarico fumi sia a doppio tubo e isolato unicamente nei tratti nei quali il tubo passa all'esterno o per zone fredde. Esso potrà essere utilizzato all'interno della casa, approfittando del calore dei fumi per riscaldare la stanza, isolando solo i tratti in cui l'eccesso di temperatura potrebbe produrre gusti.

Nel caso di scarichi fumi in muratura, si dovranno intubare e isolare per garantire un corretto tiraggio.

Il diametro del tubo deve essere uguale a quello dello scarico fumi dell'apparecchio in tutta la sua lunghezza, per garantirne il corretto funzionamento.

Il condotto deve evitare che entri acqua piovana.

Deve essere pulito e stagno in tutta la sua lunghezza.

Deve avere un'altezza minima di 6 m, e il comignolo non deve ostacolare l'uscita dei fumi.

Se il condotto tende a produrre riflussi, sarà necessario installare un antiriflussi efficace, un aspiratore statico, un ventilatore estrattore di fumi o rimodellare il camino.

Non si installeranno gomiti da 90°, poiché causano una grande perdita di tiraggio. Per quanto possibile, ci si limiterà a gomiti di 45°. Ciascun gomito di 45° equivale a ridurre di 0,5 m la lunghezza del tubo del camino. Non si installeranno nemmeno tratti di condotto in orizzontale, riducono enormemente il tiraggio.

L'apparecchio è progettato per funzionare in condizioni di tiraggio controllato. L'apparecchio deve funzionare con una depressione del camino compresa tra 12Pa e 15Pa. Per garantire questo tiraggio, un moderatore di tiraggio automatico deve essere installato nella canna fumaria. Il funzionamento incontrollato del tiraggio può portare ad un rapido danneggiamento dell'apparecchio, che non sarà coperto dalla garanzia.

La canna fumaria non deve poggiare il suo peso sull'apparecchio, perché questo potrebbe danneggiare il top.

Si deve tenere conto che si possono raggiungere alte temperature nel condotto fumi, è quindi fondamentale aumentare l'isolamento nei tratti in cui vi sia materiale combustibile (traverse di legno, mobili, ecc.). Può essere necessario anche proteggere il materiale non combustibile, per evitare rotture, deformazioni, ecc., a causa dell'eccesso di temperatura, se il materiale non combustibile non è preparato per sopportare alte temperature.

Il condotto dei fumi deve consentire la sua pulizia, senza che vi siano tratti inaccessibili.

2.4.2. Finitura del condotto fumi

La finitura del camino deve essere situata più di 1 m al disopra della copertura, del colmo del tetto o di qualsiasi ostacolo presente su di esso.

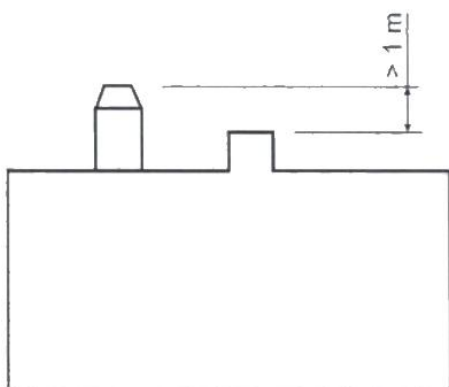
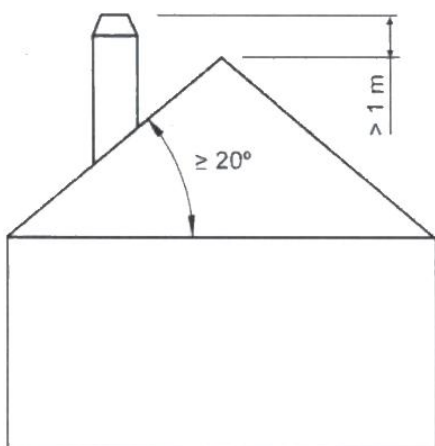
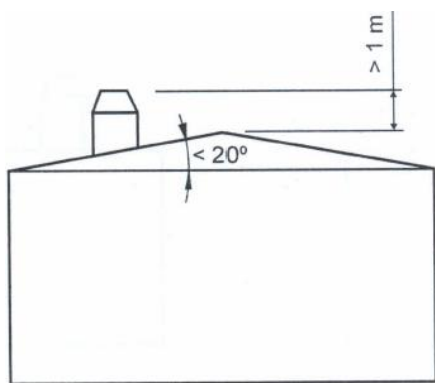


Figura n°9 - Distanza tra la finitura e il colmo del tetto

Dovrà inoltre essere 1 m al disopra della parte più alta di qualsiasi edificio od

ostacolo situato in un raggio inferiore a 10 m dall'uscita del camino.

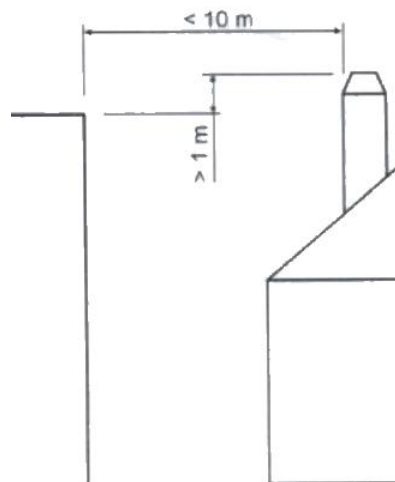


Figura n°10 - Distanza tra la finitura e oggetti a meno di 10 m

La finitura deve essere situata al disopra di qualsiasi edificio situato in un raggio compreso tra 10 m e 20 m dall'uscita del camino.

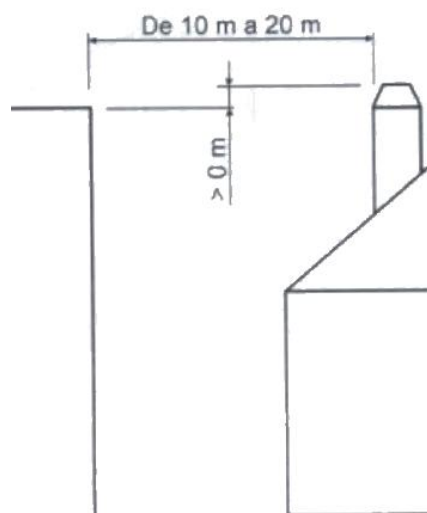


Figura n°11 - Distanza tra la finitura e oggetti tra 10 e 20 m

3. ISTRUZIONI D'USO

Il fabbricante declina ogni responsabilità riguardo al deterioramento di pezzi causato dall'utilizzo scorretto di combustibili non raccomandanti o da modifiche effettuate all'apparecchio o all'impianto.

Utilizzare solo pezzi di ricambio originali.

Quando si usa l'apparecchio, si deve rispettare la legislazione locale, compresa quella riferita alla normativa nazionale ed europea.

La diffusione del calore avviene per radiazione e convezione, dalla parte frontale ed esterna dell'apparecchio.

3.1. Combustibili

L'apparecchio non deve essere utilizzato come inceneritore e non devono essere utilizzati combustibili non consigliati.

- Utilizzare tronchi di legno secchi (16% di umidità), tagliati da almeno 2 anni, senza resina e conservati in un luogo riparato e ventilato.
- Utilizzare lega dura con alto potere calorifico e buona produzione di braci.
- I tronchi grandi dovranno essere tagliati alla lunghezza d'uso prima di essere immagazzinati. I tronchi devono avere un diametro massimo di 150 mm.
- Utilizzare legna molto tagliata favorirà la potenza estratta, ma aumenterà anche la velocità di combustione.

Combustibili ideali:

- Faggio.

Altri combustibili:

- Quercia, castagno, frassino, acero, betulla, olmo, ecc.
- La legna di pino o eucalipto ha una densità bassa e una fiamma molto

lunga, può provocare la rapida usura dei pezzi dell'apparecchio.

- L'uso di legna resinosa può incrementare la frequenza di pulizia dell'apparecchio e del condotto di scarico fumi.

Combustibili vietati:

- Tutti i tipi di carbone e combustibili liquidi.
- «Legno verde». Il legno verde o umido diminuisce il rendimento dell'apparecchio e provoca il deposito di fuliggine e catrami sulle pareti interne del condotto dei fumi, ostruendole.
- «Legno recuperato». La combustione di legno trattato (traversine per binari ferroviari, pali telegrafici, compensati, agglomerati, pallet, ecc.) provoca velocemente l'ostruzione dell'impianto (deposito di fuliggine e catrami), deteriora l'ambiente (inquinamento, odori) e causa la deformazione del focolare per surriscaldamento.
- Tutti i materiali che non siano legno (plastica, bombolette spray, ecc.).
- Non usare mai benzina, carburante per lampade a benzina, paraffina, liquido per accendini a carbone, alcohol etilico o liquidi simili per accendere o riaccendere un fuoco nell'attrezzatura. Tenere tutti questi liquidi ben lontani dall'attrezzatura mentre è in uso.

Il legno verde e il legno trattato possono provocare fuoco nel condotto di scarico fumi.

In questo grafico si può vedere come influisce l'umidità sul potere calorifico della legna:

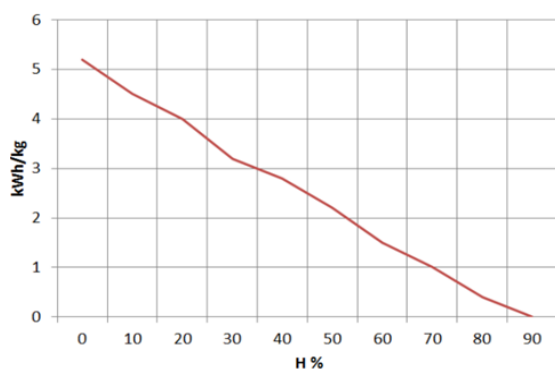


Figura n°12 - Rapporto tra umidità e potere calorifico della legna.

3.2. Descrizione degli elementi dell'apparecchio

3.2.1. Elementi di funzionamento

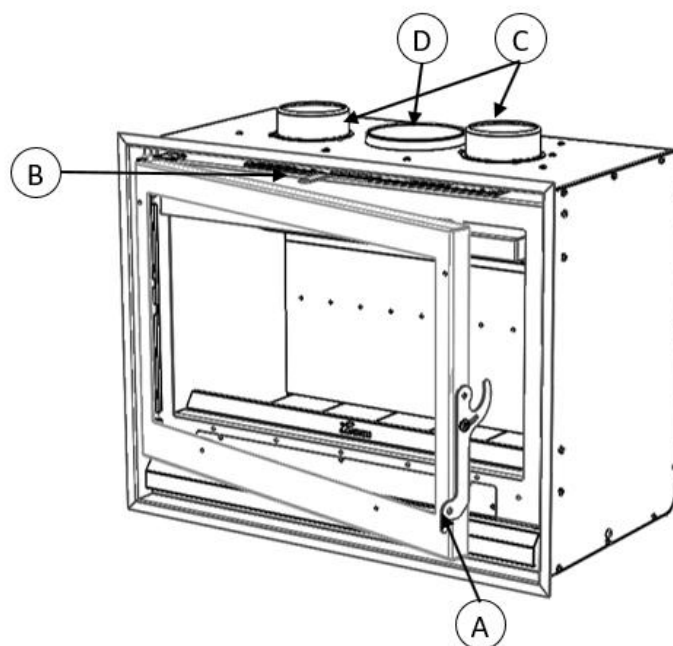


Figura n°13 - Elementi di funzionamento dell'apparecchio

- A: Maniglia porta focolare
- B: Apertura entrata aria secondaria
 - B1 aperto (destra)
 - B2 chiuso (sinistra)
- C: Conduzione dell'aria
- B: Condotto fumi

3.3. Accensione

Utilizzare l'apparecchio quando fa caldo (giornate calde, prime ore del pomeriggio di giorni soleggiati) può causare problemi di accensione e di tiraggio.

Certe condizioni climatologiche come la nebbia, il gelo, l'umidità che entra nel condotto di evacuazione dei fumi, ecc. possono impedire un tiraggio sufficiente del condotto fumi e causare asfissia.

Per una corretta accensione, rispettare le seguenti indicazioni:

- Aprire la porta del focolare e aprire completamente tutte le aperture di entrata dell'aria al focolare.
- Introdurre nel focolare carta o una pastiglia di accensione e alcuni trucioli di legno.
- Accendere la carta o la pastiglia di accensione.
- Lasciare la porta aperta di almeno due o tre dita per circa 15 minuti, fino a quando si riscalda il vetro.
- La prima accensione deve essere eseguita con delicatezza, per permettere ai diversi pezzi che compongono l'apparecchio di dilatarsi e asciugarsi.

Attenzione: Nella prima accensione l'apparecchio può produrre fumo e odore. Non allarmarsi e aprire le finestre per ventilare la stanza nelle prime ore di funzionamento.

Nel caso in cui si osservi acqua intorno all'apparecchio, essa è prodotta dalla condensa dell'umidità della legna che prende fuoco. Tale condensa cesserà dopo tre o quattro accensioni quando l'apparecchio si adatta al suo condotto fumi. In caso contrario, occorre controllare il tiraggio del condotto fumi (lunghezza e

diametro del camino, isolamento, tenuta) o l'umidità della legna utilizzata.

3.4. Carico del combustibile

Per caricare il combustibile, aprire delicatamente la porta di carico, evitando che l'aria entri in modo repentino nel focolare. In questo modo si evita che entri fumo nella stanza in cui è installato l'apparecchio.

Realizzare questa operazione con i guanti per evitare ustioni alle mani.

L'altezza massima del carico deve essere circa un terzo dell'altezza del focolare.

L'intervallo di carico minimo per una potenza calorifica nominale è di 60 minuti.

Realizzare sempre carichi nominali (vedi tabella della sezione 1.1)

Per una combustione minima (ad esempio di notte) utilizzare tronchi più grossi.

Una volta caricato il focolare, chiudere la porta di carico.

Prestare attenzione quando si collocano i tronchi nel focolare degli apparecchi con interno in vermiculite. Si tratta di un materiale fragile che può scheggiarsi a seguito di urti. L'uso di legno con un contenuto di umidità non raccomandato consumerà rapidamente le parti di vermiculite.

3.5. Funzionamento

L'apparecchio deve essere utilizzato sempre con la porta chiusa.

Per motivi di sicurezza, non si devono mai chiudere tutte le entrate d'aria per la combustione dell'apparecchio.

Apertura di entrata dell'aria secondaria

Aprendola, si introduce aria nella camera di combustione attraverso la parte superiore della porta del focolare.

IMPORTANTE: Mantenendo aperta l'aria secondaria, il vetro del focolare si sporcherà più tardi.

Apertura di entrata dell'aria di doppia combustione

Aria sulla fiamma della combustione, rendendola così più efficace e meno inquinante, poiché si realizza una post combustione bruciando le particelle che non sono bruciate nella prima combustione. In questo modo si aumenta il rendimento dell'apparecchio e si riducono le emissioni.

ATTENZIONE: essendo sottoposto a grandi cambiamenti di temperatura, l'apparecchio può produrre rumori durante il suo funzionamento. Essi sono causati dall'effetto naturale della dilatazione/contrazione dei componenti dell'apparato. Non occorre allarmarsi in caso di tali rumori.

Per ottenere una potenza massima, aprire tutte le entrate d'aria al focolare e chiuderle per una potenza minima. Per un uso normale si consiglia di chiudere e aprire quella secondaria 50%.

Nelle apparecchiature di classe B o BE (senza conduzione dell'aria di combustione dalla strada), quando l'apparecchio non è in uso, l'insieme apparecchio-condotto fumi può rappresentare una via di fuga di calore verso la strada. Quando l'apparecchio non è in uso, si consiglia di lasciare chiusi i registri di ingresso dell'aria alla camera di combustione per minimizzare queste perdite di energia.

3.6. Estrazione della cenere

Dopo un uso continuo dell'apparecchio è necessario estrarre la cenere dal focolare. Estrarre il cassetto ceneratoio a freddo o aiutandosi con alcuni elementi per non ustionarsi (guanto).

Le braci calde non devono mai essere gettate nella spazzatura.

Si accede al ceneratoio aprendo la porta dell'apparecchio.

3.7. Deflettori

L'apparecchio dispone di 2 deflettori in vermiculite e un rinforzo in acciaio che li unisce.

Smontaggio del deflettore Ocean

Per prima cosa, estrarre il rinforzo in acciaio. A questo scopo, tirarlo in avanti verso la parte frontale dell'apparecchio, fino a sganciarlo dai pezzi in vermiculite.

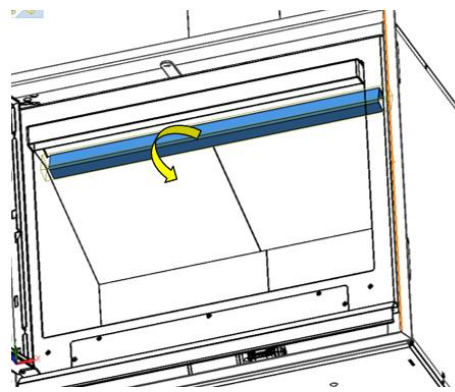


Figura n°14 - Primo movimento per sganciare il rinforzo

Infine si possono estrarre i deflettori in vermiculite come indicato:

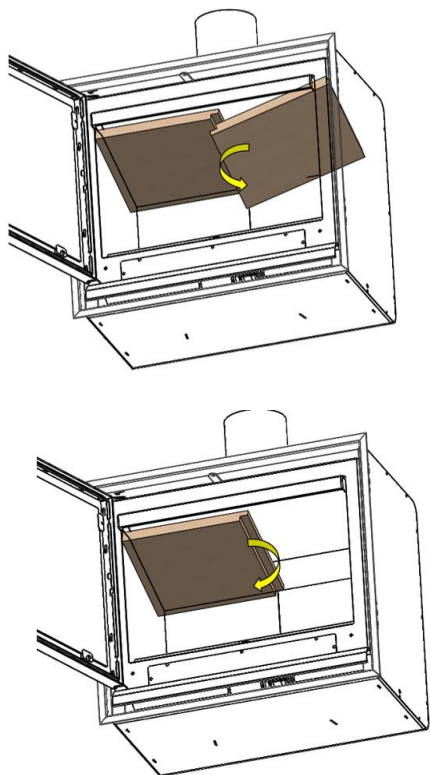


Figura n°15 - Estrazione dei deflettori in vermiculite

Per rimuovere il deflettore superiore, seguire questo passaggio.

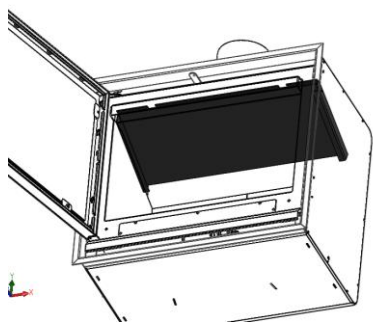


Figura n°16 - Per estrarre il deflettore superiore è necessario estrarre i lati e gli schienali della vermiculite.

3.8. Sistema elettrico

Le istruzioni per controllare il sistema di ventilatori mediante il potenziometro in dotazione sono le seguenti:

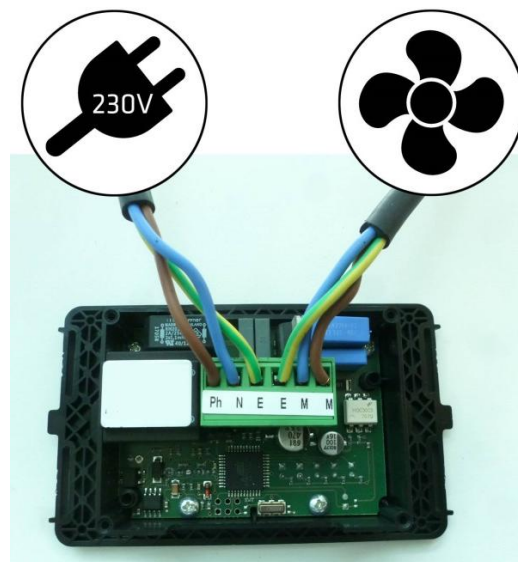


Figura n°17 - Collegamenti da realizzare nel potenziometro

ATTENZIONE: la temperatura di esercizio del potenziometro fornito da Lacunza è tra 0 e 40°C. Prestare particolare attenzione al luogo scelto per la sua collocazione, affinché non venga danneggiato da temperature superiori a 40°C. Isolare opportunamente il potenziometro per evitare tale problema.

Leggere il manuale di istruzioni del potenziometro.

A causa del movimento dei ventilatori, il presente apparecchio può trasmettere vibrazioni alle strutture adiacenti. Tali vibrazioni possono produrre rumori. Per evitare che ciò avvenga, sistemare un elemento ammortizzante e resistente alle alte temperature (fino a 200°C) tra la base dell'apparecchio e la struttura che lo sostiene.

4. ANUTENZIONE E CONSIGLI IMPORTANTI

4.1. Manutenzione dell'apparecchio

L'apparecchio dovrà essere pulito regolarmente, così come il condotto di collegamento e quello di scarico fumi, soprattutto dopo lunghi periodi di inattività.

4.1.1. Focolare

Pulire le zone del focolare da cenere, ecc.

4.1.2. Interno apparecchio

Pulire la zona del focolare dalla cenere. Pulire i deflettori che possono accumulare fuliggine.

4.1.3. Scarico fumi

Per un buon funzionamento dell'apparecchio, lo scarico fumi dovrà essere mantenuto pulito in ogni momento.

È importante pulirla tutte le volte che è necessario, la frequenza della pulizia dipenderà dal regime di funzionamento del apparecchio e dal combustibile utilizzato.

4.1.4. Parti metalliche e di ghisa verniciate

Per pulire queste parti, useremo un pennello, una spazzola o un panno asciutto. Non bagnare queste parti, l'acciaio si potrebbe arrugginire e la vernice potrebbe saltare. Prestare particolare attenzione durante la pulizia del vetro, il liquido utilizzato non deve bagnare l'acciaio verniciato.

4.1.5. Vetro focolare

Per mantenere il vetro il più pulito possibile e il più a lungo possibile, il registro dell'aria secondaria deve essere

tenuto aperto. Tuttavia, nel corso delle ore di utilizzo, il vetro può sporcarsi. Per pulirlo, useremo prodotti di sgrassaggio specifici o prodotti di lavaggio a secco per questo compito.

La pulizia deve essere effettuata con il vetro freddo e facendo attenzione a non applicare il detergente per vetri direttamente sul vetro poiché, se entra in contatto con il cavo di chiusura della porta, potrebbe deteriorarsi. Mettere il prodotto di pulizia sul panno.

Nota: se usiamo l'apparecchio in condizioni di tiraggio superiori a 15Pa o bruciamo più legna (per ora) di quelle indicate nella tabella 1.1, sottoporremo l'apparecchio a condizioni di lavoro superiori a quelle previste. Questo può portare a un'incrostazione aggressiva del vetro (alone bianco), che non può essere pulita con il metodo tradizionale.

Attenzione, il vetro-ceramico ha una resistenza alle alte temperature fino a 700°C. Porre molta attenzione al posizionamento della legna nella camera di combustione e alla regolazione dell'intensità di fiamma affinché le fiamme non vadano a battere sul vetro per periodi troppo lunghi; in questo caso il vetro viene sottoposto ad una temperatura superiore a 750 °C provocando così l'alterazione della struttura interna del vetro rendendolo opaco in modo irreversibile.

4.1.6. Sistema elettrico

E' necessario pulire (in funzione del tipo di installazione e dell'uso), il sistema elettrico, per evitare un accumulo di cenere, peli o altri residui che potrebbero generare rumori estranei o il deterioramento del ventilatore. Scollegare il sistema elettrico dalla rete elettrica per poter eseguire questo lavoro.

4.1.7. Registro di entrata dell'aria

Nei registri di entrata dell'aria per la combustione, potrebbero accumularsi residui di cenere, pulivetro ecc, che limita il movimento. In questo caso dobbiamo rilasciarlo e pulirlo.

4.2. Manutenzione del condotto fumi.

MOLTO IMPORTANTE: Per evitare incidenti (fuoco nel camino, ecc.) le operazioni di manutenzione e pulizia dovranno essere compiute regolarmente. Nel caso di uso frequente del apparecchio si dovranno eseguire varie ripuliture annuali del camino e del condotto di collegamento.

In caso di fuoco nel camino, sarà necessario interromperne il tiraggio,

chiudere porte e finestre, togliere la brace dal focolare del apparecchio, chiudere il foro di collegamento con stracci umidi e chiamare i vigili del fuoco.

4.3. Consigli importanti

Lacunza consiglia di utilizzare solo pezzi di ricambio autorizzati.

Lacunza non si rende responsabile di qualsiasi modifica non autorizzata eseguita sul prodotto.







Questo apparecchio produce calore e può provocare ustioni al contatto.

Questo apparecchio può rimanere CALDO per un certo periodo dopo essere stato spento. EVITARE CHE I BAMBINI PICCOLI SI AVVICININO.

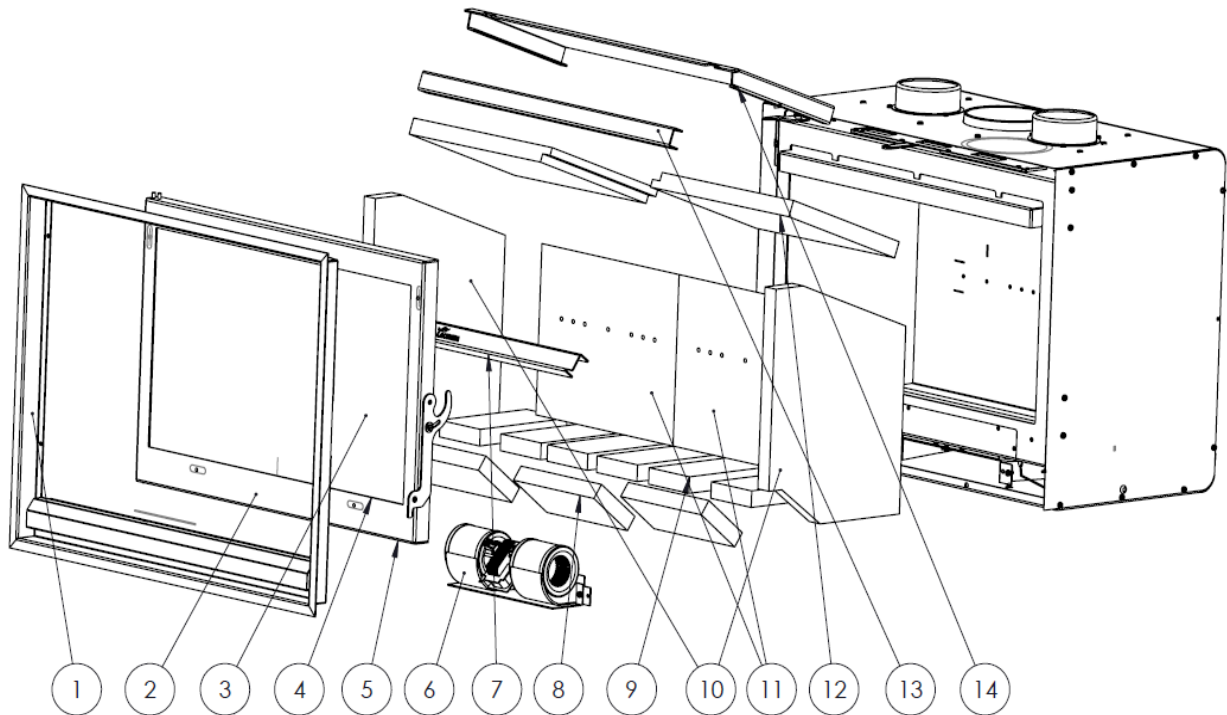
5. CAUSE DI MALFUNZIONAMENTO



Questo simbolo indica che è consigliato l'intervento di un professionista qualificato per eseguire questa operazione.

Situazione	Possibili cause		Azione
Il fuoco prende male Il fuoco non si mantiene	Legna verde o umida		Utilizzare legna dura, tagliata da almeno 2 anni e conservata in un luogo riparato e ventilato.
	I tronchi sono grandi		Per l'accensione utilizzare carta piegata o pastiglie di accensione e trucioli di legno secco. Per mantenere il fuoco, utilizzare tronchi tagliati.
	Legna di cattiva qualità		Utilizzare legna dura che produca calore e braci (castagno, frassino, acero, betulla, olmo, faggio, ecc.).
	Aria primaria insufficiente		Aprire completamente i comandi dell'aria primaria e secondaria o aprire leggermente la porta. Aprire la griglia della presa d'aria esterna.
	Tiraggio insufficiente		Verificare che il tiraggio non sia ostruito, eseguire una ripulitura qualora necessario. Verificare che il condotto di scarico fumi sia in perfette condizioni (ermetico, isolato, asciutto...).
Il fuoco si ravviva	Eccesso di aria primaria		Chiudere parzialmente o totalmente le prese d'aria primaria e secondaria.
	Tiraggio eccessivo		Installare un regolatore di tiraggio.
Espulsione di fumo all'accensione	Legna di cattiva qualità		Non bruciare continuamente trucioli, resti di falegnameria (compensato, traversine, etc.).
	Condotto scarico fumi freddo		Riscaldare il condotto di scarico fumi bruciando un pezzo di carta nel focolare.
Fumo durante la combustione	La stanza è in depressione		In impianti dotati di VMC, aprire parzialmente una finestra esterna fino a quando il fuoco non sarà acceso bene.
	Carico di legna scarso		Effettuare i carichi consigliati. Carichi molto inferiori a quelli consigliati causano bassa temperatura dei fumi e reflussi.
	Tiraggio insufficiente		Verificare lo stato del condotto di scarico fumi e il suo isolamento. Verificare che non sia ostruito, effettuare una pulizia meccanica qualora necessario.
	Il vento entra nel condotto fumi		Installare un sistema antireflusso (ventilatore) nella parte superiore del camino.
Riscaldamento insufficiente	La stanza è in depressione		Nelle stanze dotate di un VMC, è necessario disporre di una presa d'aria esterna.
	Legna di cattiva qualità		Utilizzare solo il combustibile consigliato.
Non funzionano i ventilatori	Guasto elettrico		
Si crea condensa d'acqua (dopo più di 3 o 4 accensioni)	Carico di legna scarso		Effettuare i carichi consigliati. Carichi molto inferiori a quelli consigliati causano bassa temperatura dei fumi e condensazioni.
	Legna verde o umida		Utilizzare legna dura, tagliata da almeno 2 anni e conservata in luogo riparato e ventilato.
	Condizioni del camino.		Allungare il camino (5-6 metri minimo). Isolare il camino. Verificare la tenuta del camino-cucina.

6. PEZZI PRINCIPALI



N°	REFERENCIA	DENOMINACION	CANT 700	CANT 800
1	5045400000	SIENA 700 Marco Completo + Embellecedor	1	0
	5045500000	SIENA 800 Marco Completo + Embellecedor	0	1
2	5045400001	SIENA 700 Subc. Puerta Completa sin Cristal	1	0
	5045500001	SIENA 800 Subc. Puerta Completa sin Cristal	0	1
3	5045400002	SIENA-700 Cristal con junta	1	0
	5045500002	SIENA-800 Cristal con junta	0	1
4	500000000510	Cordón Plano pelos 8x2mm	4 m	4 m
5	504000000068	Cordón Cerámico rect. 15x10 mm	4 m	4 m
6	5045400003	SIENA 700 Subc Ventilador SIMPLE	1	0
	5045500003	SIENA 800 Subc Ventilador DOBLE	0	1
7	5045400004	SIENA 700 Separador Hogar	1	0
	5045500004	SIENA 800 Separador Hogar	0	1
8	504270000007	IC-700 Piedra Refract. Base central (mitad)	1	0
9	5040000000838	IC-700/800-Aroa-700/800 Piedra Refract.	7	9
10	5045400005	SIENA Vermiculita Lateral	2	2
11	5045400006	SIENA 700 Vermiculita Trasera	2	0
	5045500005	SIENA 800 Vermiculita Trasera	0	2
12	5000000946	SIENA 700 Deflector Vermiculita	2	0
	5000000947	SIENA 800 Deflector Vermiculita	0	2
13	5045400010	700 Angulo Sujeción Deflector	1	0
	5045500009	800 Angulo Sujeción Deflector	0	1
14	5045400008	SIENA 700 Deflector Superior	1	0
	5045500007	SIENA 800 Deflector Superior	0	1
15	504000000869	Potenciómetro	1	1

7. RICICLAGGIO DI PRODOTTO

Il riciclaggio dell'apparecchio è di esclusiva responsabilità del proprietario, che deve agire in conformità con le leggi in vigore nel suo paese in materia di sicurezza, rispetto e protezione dell'ambiente. Alla fine della sua vita utile, il prodotto non deve essere smaltito con i rifiuti urbani.

Può essere consegnato ai centri di raccolta differenziata specifici istituiti dai comuni, o ai rivenditori che offrono questo servizio. Lo smaltimento selettivo del prodotto evita possibili conseguenze negative per l'ambiente e per la salute, e permette di recuperare i materiali di cui è composto, ottenendo così un notevole risparmio in termini di energia e risorse.

Può essere smontato (le parti sono assemblate con viti o rivetti) e i componenti possono essere depositati nei loro canali di riciclaggio corrispondenti. I componenti del dispositivo sono: acciaio, ghisa, vetro, materiali isolanti, materiale elettrico, ecc.

8. DICHIARAZIONE SULLE PRESTAZIONI



ES FR EN IT PT DE

N.º CH-S-014B

DECLARACIÓN DE PRESTACIONES

Conforme al R. E. Productos Construcción (UE) Nº 305/2011

DÉCLARATION DE PERFORMANCE

Selon le Règlement (UE) Nº 305/2011

DECLARATION OF PERFORMANCE

According to Regulation (UE) Nº 305/2011

DICHIARAZIONE DI PRESTAZIONE

In base al Regolamento (UE) Nº 305/2011

DECLARAÇÃO DE PRESTAÇÕES

Em base com o Regulamento (UE) Nº 305/2011

LEISTUNGSERKLÄRUNG

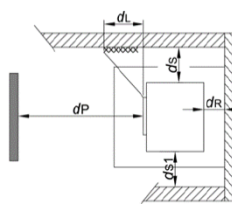
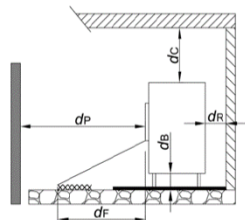
Gemäß R. E. Bauprodukte (EU) Nr. 305/2011

1 Código de identificación única del producto tipo: Code d'identification unique du produit type: <i>Unique identification code of the product-type:</i> Codice di identificazione unico del prodotto-tipo: Código de identificação único do produto-tipo: <i>Eindeutiger Kenncode des Produkttyps:</i>	SIENA 700 BALTIC 700	
2 Usos previstos: Usage(s) prévu(s): <i>Intended</i> Usi previsti: Utilização(ões) prevista(s): <i>Verwendungszweck(e):</i>	Aparatos encastrables, incluidos hogares abiertos, alimentados con combustible sólido, para calefacción de edificios residenciales Foyers ouverts et inserts de chauffage domestiques à combustible solide Inset appliances including open fires of residential solid fuel burning Apparecchi da incasso, compresi focolari aperti, alimentati a combustibile solido, per il riscaldamento di edifici residenziali Aparelhos encastrados, incluindo lareiras, alimentados a combustivel sólido, para aquecimento de edificios de habitação Mit festen Brennstoffen betriebene Einbaugeräte, einschließlich offene Feuerstellen, zur Beheizung von Wohngebäuden	
3 Fabricante: Fabricant: <i>Manufacturer:</i>	Fabricante: Fabricant: <i>Hersteller:</i>	LACUNZA KALOR GROUP S.A.L. Pol. Ind. Ibarrea 5A 31800 Alsasua (Navarra) (Spain) T. (0034) 948563511 comercial@lacunza.net
5 Sistemas de evaluación y verificación de la constancia de las prestaciones (EVCP): Système(s) d'évaluation et de vérification de la constance des performances: <i>System/s of AVCP:</i>	Sistemi di VVCP: Sistema(s) de avaliação e verificação da regularidade do desempenho (AVCP): <i>System zur Bewertung und Überprüfung der Leistungsbeständigkeit:</i>	3
6a Norma armonizada: Norme harmonisée: <i>Harmonised standard:</i>	Norma armonizzata: Norma harmonizada: <i>Harmonisierte Norm:</i>	EN-16510-2-2 (2022)
6a Organismos notificados: Organisme(s) notifié(s): <i>Notified body/ies:</i>	Organismi notificati: Organismo(s) notificado(s): <i>Notifizierte Stelle(n):</i>	STROJÍRENSKÝ ZKUŠEBNÍ ÚSTAV, S.P. Engineering Test Institute, Public Enterprise Hudcova 424/56b, 621 00 Brno, Czech Republic. Notified Body 1015

7	Características esenciales Caractéristiques essentielles <i>Essential features</i>	Caratteristiche essenziali Características essenciais <i>Unerlässliche Eigenschaften</i>	Prestaciones declaradas: Performance(s) déclarée(s): <i>Declared performance/s:</i>	Prestazioni dichiarate: Desempenho(s) declarado(s): <i>Erklärte Leistung(en):</i>
----------	---	---	--	--

Protección de materiales combustibles
 Protection des matériaux combustibles
Protection of combustible materials

Protezione dei materiali combustibili
 Proteção de materiais combustíveis
Schutz brennbarer Materialien



ds =	400 mm	dL =	1500 mm
ds1 =	400 mm	dc =	800 mm
dR =	400 mm	dF =	1500 mm
dp =	800 mm	dB =	0 mm

	A	B
Prestación Declarada a Potencia Calorífica: Performance déclarée à la puissance thermique: <i>Declared Performance at Heating Power:</i> Prestazioni dichiarate alla potenza termica: Desempenho declarado na potência de aquecimento: <i>Angegebene Leistung bei:</i>	Nominal Nominale <i>Nominal</i>	A carga parcial À charge partielle <i>At partial load</i> A carico parziale Com carga parcial <i>Teillast-Heizleistung</i>
Emisión. Émission. <i>Emission.</i> Emissione. Emissão. <i>Emission</i> CO _{nom} (13%O ₂) / CO _{part} (13%O ₂)	A 692 mg/m ³	B NPD
Emisión. Émission. <i>Emission.</i> Emissione. Emissão. <i>Emission</i> NO _{xnom} (13%O ₂) / NO _{xpart} (13%O ₂)	A 128 mg/m ³	B NPD
Emisión. Émission. <i>Emission.</i> Emissione. Emissão. <i>Emission</i> OGC _{nom} (13%O ₂) / OGC _{part} (13%O ₂)	A 47 mg/m ³	B NPD
Emisión. Émission. <i>Emission.</i> Emissione. Emissão. <i>Emission</i> PM _{nom} (13%O ₂) / PM _{part} (13%O ₂)	A 27 mg/m ³	B NPD
Temperatura de salida de gases de combustión (TS _{nom} /TS _{part}) Température de sortie des gaz de combustion (TS _{nom} /TS _{part}) <i>Combustion gas outlet temperature (TS_{nom}/TS_{part})</i> Temperatura uscita gas di combustione (TS _{nom} /TS _{part}) Temperatura de saída do gás de combustão (TS _{nom} /TS _{part}) Verbrennungsgasaustrittstemperatur (TS _{nom} /TS _{part})	A 314 °C	B NPD
Tiro mínimo (P _{nom} /P _{part}) Tirage minimum (P _{nom} /P _{part}) <i>Minimum depression</i>	A 12 Pa	B NPD
Depressione minima (P _{nom} /P _{part}) Depressão mínima (P _{nom} /P _{part}) <i>Minimale depression (P_{nom}/P_{part})</i>		
Caudal máxico de los gases de combustión (ϕ _{f,gnom} /ϕ _{f,gpart}) Débit massique des gaz de combustion (ϕ _{f,gnom} /ϕ _{f,gpart}) <i>Mass flow rate of combustion gases (ϕ_{f,gnom}/ϕ_{f,gpart})</i> Portata massica dei gas di combustione (ϕ _{f,gnom} /ϕ _{f,gpart}) Taxa de fluxo de massa de gases de combustão (ϕ _{f,gnom} /ϕ _{f,gpart}) Massenstrom der Verbrennungsgase (ϕ _{f,gnom} /ϕ _{f,gpart})	A 10.4 g/s	B NPD
Seguridad contra incendios de instalaciones en una chimenea (T _{class}) Sécurité incendie des installations dans une cheminée (T _{class}) <i>Fire safety of installations in a chimney (T_{class})</i> Sicurezza antincendio delle installazioni (T _{class}) Segurança contra incêndio de instalações em chaminé (T _{class}) Brandschutz von Anlagen in einem Schornstein (T _{class})	T400	

Potencia de calefacción (P _{nom} /P _{part}) Puissance de chauffe (P _{nom} /P _{part}) Heating power (P _{nom} /P _{part})	Potenza di riscaldamento (P _{nom} /P _{part}) Potência de aquecimento (P _{nom} /P _{part}) Heizleistung (P _{nom} /P _{part})	A	10.3 kW	B	NPD
Potencia de calentamiento de agua (P _{Wnom} /P _{Wpart}) Puissance de chauffage de l'eau (P _{Wnom} /P _{Wpart}) Water heating power (P _{Wnom} /P _{Wpart})	Potenza di riscaldamento dell'acqua (P _{Wnom} /P _{Wpart}) Potência de aquecimento (P _{Wnom} /P _{Wpart}) Wasserheizleistung (P _{Wnom} /P _{Wpart})	A	NPD	B	NPD
Eficiencia (η _{nom} /η _{part}) Efficacité (η _{nom} /η _{part}) Efficiency (η _{nom} /η _{part})	Efficienza (η _{nom} /η _{part}) Eficiência (η _{nom} /η _{part}) Effizienz (η _{nom} /η _{part})	A	78 %	B	NPD
Eficiencia de calefacción estacional (η _s) Efficacité du chauffage saisonnier (η _s) Seasonal heating efficiency (η _s)	Efficiencia térmica stagionale (η _s) Eficiência de aquecimento sazonal (η _s) Saisonale Heizeffizienz (η _s)	68			
Índice eficiencia energética (EEI) Indice d'efficacité énergétique (EEI) Energy efficiency index (EEI)	Indice di efficienza energetica (EEI) Índice de eficiência energética (EEI) Energieeffizienzindex (EEI)	103			
Clase Classe Class	Clase Classe Klasse	A			
Consumo de energía eléctrica (elm _{ax} / elm _{in}) Consommation d'énergie électrique (elm _{ax} / elm _{in}) Electrical energy consumption (elm _{ax} / elm _{in})	Consumo di energia elettrica (elm _{ax} / elm _{in}) Consumo de energia elétrica (elm _{ax} / elm _{in}) Elektrischer Energieverbrauch (elm _{ax} / elm _{in})	A	0,024 kW	B	0,015 kW
Consumo de energía modo espera (elsb) Consommation d'énergie en veille (elsb) Standby power consumption (elsb)	Consumo energético in standby (elsb) Consumo de energia em espera (elsb) Standby-Stromverbrauch (elsb)	0,001 kW			
Sostenibilidad medioambiental La durabilité environnementale Environmental sustainability	Sostenibilità ambientale Sustentabilidade ambiental Umweltverträglichkeit				

Las prestaciones del producto identificado anteriormente son conformes con el conjunto de las prestaciones declaradas.
Les performances du produit identifié ci-dessus sont conformes à toutes les performances déclarées.
The performances of the product identified above are in accordance with all the declared performances.

Le prestazioni del prodotto sopra identificato sono conformi a tutte le prestazioni dichiarate.
Os desempenhos do produto acima identificados estão de acordo com todos os desempenhos declarados.
Die oben genannten Leistungen des Produkts entsprechen allen erklärten Leistungen.

La presente declaración de prestaciones se emite, de conformidad con el Reglamento (UE) n.º 305/2011, bajo la sola responsabilidad del fabricante arriba identificado.
Cette déclaration des performances est établie, conformément au Règlement (UE) n.º 305/2011, sous la seule responsabilité du fabricant identifié ci-dessus.
This declaration of performance is issued, in accordance with Regulation (EU) No. 305/2011, under the sole responsibility of the manufacturer identified above.

La presente dichiarazione di prestazione viene rilasciata, in conformità al Regolamento (UE) n. 305/2011, sotto la responsabilità esclusiva del produttore sopra identificato.
Esta declaração de desempenho é emitida, de acordo com o Regulamento (UE) n.º 305/2011, sob a exclusiva responsabilidade do fabricante acima identificado.
Die Erstellung dieser Leistungserklärung erfolgt gemäß Verordnung (EU) Nr. 305/2011 in alleiniger Verantwortung des oben genannten Herstellers.



LACUNZA KALOR GROUP S.A.L.
Pol. Ind. Ibarrea 5A 31800
Alsasua (Navarra) (Spain)
T. (0034) 948563511
comercial@lacunza.net
www.lacunza.net

Firmado por y en nombre del fabricante por:
Signé pour le fabricant et en son nom par:
Signed for and on behalf of the manufacturer by:
Firmato a nome e per conto del fabbricante da:
Assinado por e em nome do fabricante por:
Unterzeichnet für den Hersteller und im Namen des Herstellers von :

ALSASUA (Navarra, Spain) a 21/05/2026



Igor Ruiz de Alegria
Director Gerente de Negocio

DECLARACIÓN DE PRESTACIONES

Conforme al R. E. Productos Construcción (UE) Nº 305/2011

DÉCLARATION DE PERFORMANCE

Selon le Règlement (UE) Nº 305/2011

DECLARATION OF PERFORMANCE

According to Regulation (UE) Nº 305/2011

DICHIARAZIONE DI PRESTAZIONE

In base al Regolamento (UE) Nº 305/2011

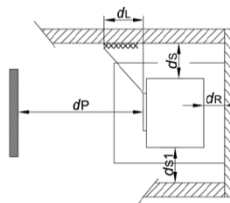
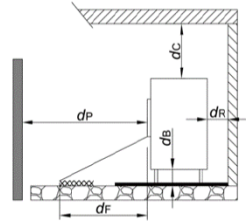
DECLARAÇÃO DE PRESTAÇÕES

Em base com o Regulamento (UE) Nº 305/2011

LEISTUNGSERKLÄRUNG

Gemäß R. E. Bauprodukte (EU) Nr. 305/2011

1 Código de identificación única del producto tipo: Code d'identification unique du produit type: Unique identification code of the product-type: Codice di identificazione unico del prodotto-tipo: Código de identificação único do produto-tipo: Eindeutiger Kenncode des Produkttyps:		SIENA 800 BALTIC 800
2 Usos previstos: Usage(s) prévu(s): Intended Usi previsti: Utilização(ões) prevista(s): Verwendungszweck(e):	Aparatos encastrables, incluidos hogares abiertos, alimentados con combustible sólido, para calefacción de edificios residenciales Foyers ouverts et inserts de chauffage domestiques à combustible solide Inset appliances including open fires of residential solid fuel burning Apparecchi da incasso, compresi focolari aperti, alimentati a combustibile solido, per il riscaldamento di edifici residenziali Aparelhos encastrados, incluindo lareiras, alimentados a combustível sólido, para aquecimento de edifícios de habitação Mit festen Brennstoffen betriebene Einbaugeräte, einschließlich offene Feuerstellen, zur Beheizung von Wohngebäuden	
3 Fabricante: Fabricant: Manufacturer:	Fabricante: Fabricant: Hersteller:	LACUNZA KALOR GROUP S.A.L. Pol. Ind. Ibarrea 5A 31800 Alsasua (Navarra) (Spain) T. (0034) 948563511 comercial@lacunza.net
5 Sistemas de evaluación y verificación de la constancia de las prestaciones (EVCP): Système(s) d'évaluation et de vérification de la constance des performances: System/s of AVCP:	Sistemi di VVCP: Sistema(s) de avaliação e verificação da regularidade do desempenho (AVCP): System zur Bewertung und Überprüfung der Leistungsbeständigkeit:	3
6a Norma armonizada: Norme harmonisée: Harmonised standard:	Norma armonizzata: Norma harmonizada: Harmonisierte Norm:	EN-16510-2-2 (2022)
6a Organismos notificados: Organisme(s) notifié(s): Notified body/ies:	Organismi notificati: Organismo(s) notificado(s): Notifizierte Stelle(n):	STROJÍRENSKÝ ZKUŠEBNÍ ÚSTAV, S.P. Engineering Test Institute, Public Enterprise Hudcova 424/56b, 621 00 Brno, Czech Republic. Notified Body 1015

7
Características esenciales
 Caractéristiques essentielles
Essential features
Caratteristiche essenziali
 Características essenciais
Unerlässliche Eigenschaften
Prestaciones declaradas:
 Performance(s) déclarée(s):
Declared performance/s:
Prestazioni dichiarate:
 Desempenho(s) declarado(s):
Erklärte Leistung(en):
Protección de materiales combustibles
 Protection des matériaux combustibles
Protection of combustible materials
Protezione dei materiali combustibili
 Proteção de materiais combustíveis
Schutz brennbarer Materialien

ds = 400 mm
dL = 1500 mm
ds1 = 400 mm
dc = 800 mm
dR = 400 mm
dF = 1500 mm
dP = 900 mm
dB = 0 mm

	A	R
Prestación Declarada a Potencia Calorífica: Performance déclarée à la puissance thermique: <i>Declared Performance at Heating Power:</i> Prestazioni dichiarate alla potenza termica: Desempenho declarado na potência de aquecimento: <i>Angegebene Leistung bei:</i>	Nominal Nominale <i>Nominal</i> Nominale Nominal <i>Nennheizleistung</i>	A carga parcial À charge partielle <i>At partial load</i> A carico parziale Com carga parcial <i>Teillast-Heizleistung</i>
Emisión. Émission. Emission. Emissione. Emissão. Emission CO_{nom} (13%O₂) / CO_{part} (13%O₂)	A 796 mg/m³	B NPD
Emisión. Émission. Emission. Emissione. Emissão. Emission NO_{xnom} (13%O₂) / NO_{xpart} (13%O₂)	A 115 mg/m³	B NPD
Emisión. Émission. Emission. Emissione. Emissão. Emission OGC_{nom} (13%O₂) / OGC_{part} (13%O₂)	A 57 mg/m³	B NPD
Emisión. Émission. Emission. Emissione. Emissão. Emission PM_{nom} (13%O₂) / PM_{part} (13%O₂)	A 27 mg/m³	B NPD
Temperatura de salida de gases de combustión (TS _{nom} /TS _{part}) Température de sortie des gaz de combustion (TS _{nom} /TS _{part}) <i>Combustion gas outlet temperature (TS_{nom}/TS_{part})</i> Temperatura uscita gas di combustione (TS _{nom} /TS _{part}) Temperatura de saída do gás de combustão (TS _{nom} /TS _{part}) Verbrennungsgasaustrittstemperatur (TS _{nom} /TS _{part})	A 340 °C	B NPD
Tiro mínimo (P _{nom} /P _{part}) Tirage minimum (P _{nom} /P _{part}) <i>Minimum depression</i>	Depressione minima (P _{nom} /P _{part}) Depressão mínima (P _{nom} /P _{part}) <i>Minimale depression (P_{nom}/P_{part})</i>	A 12 Pa B NPD
Caudal máxico de los gases de combustión (ϕ _{f,gnom} /ϕ _{f,gpart}) Débit massique des gaz de combustion (ϕ _{f,gnom} /ϕ _{f,gpart}) <i>Mass flow rate of combustion gases (ϕ_{f,gnom}/ϕ_{f,gpart})</i> Portata massica dei gas di combustione (ϕ _{f,gnom} /ϕ _{f,gpart}) Taxa de fluxo de massa de gases de combustão (ϕ _{f,gnom} /ϕ _{f,gpart}) Massenstrom der Verbrennungsgase (ϕ _{f,gnom} /ϕ _{f,gpart})	A 11.7 g/s	B NPD
Seguridad contra incendios de instalaciones en una chimenea (T _{class}) Sécurité incendie des installations dans une cheminée (T _{class}) <i>Fire safety of installations in a chimney (T_{class})</i> Sicurezza antincendio delle installazioni (T _{class}) Segurança contra incêndio de instalações em chaminé (T _{class}) Brandschutz von Anlagen in einem Schornstein (T _{class})	T400	

Potencia de calefacción (P _{nom} /P _{part}) Puissance de chauffe (P _{nom} /P _{part}) Heating power (P _{nom} /P _{part})	Potenza di riscaldamento (P _{nom} /P _{part}) Potência de aquecimento (P _{nom} /P _{part}) Heizleistung (P _{nom} /P _{part})	A	12.9 kW	B	NPD
Potencia de calentamiento de agua (PW _{nom} /PW _{part}) Puissance de chauffage de l'eau (PW _{nom} /PW _{part}) Water heating power (PW _{nom} /PW _{part})	Potenza di riscaldamento dell'acqua (PW _{nom} /PW _{part}) Potência de aquecimento (PW _{nom} /PW _{part}) Wasserheizleistung (PW _{nom} /PW _{part})	A	NPD	B	NPD
Efficiencia (η _{nom} /η _{part}) Efficacité (η _{nom} /η _{part}) Efficiency (η _{nom} /η _{part})	Efficiencia (η _{nom} /η _{part}) Eficiência (η _{nom} /η _{part}) Effizienz (η _{nom} /η _{part})	A	78 %	B	NPD
Efficiencia de calefacción estacional (η _s) Efficacité du chauffage saisonnier (η _s) Seasonal heating efficiency (η _s)	Efficiencia térmica estacional (η _s) Eficiência de aquecimento sazonal (η _s) Saisonale Heizeffizienz (η _s)	68			
Índice eficiencia energética (EEI) Indice d'efficacité énergétique (EEI) Energy efficiency index (EEI)	Índice de eficiencia energética (EEI) Índice de eficiência energética (EEI) Energieeffizienzindex (EEI)	103			
Clase Classe Class	Clase Classe Klasse	A			
Consumo de energía eléctrica (elm _{ax} / elm _{in}) Consommation d'énergie électrique (elm _{ax} / elm _{in}) Electrical energy consumption (elm _{ax} / elm _{in})	Consumo di energia elettrica (elm _{ax} / elm _{in}) Consumo de energia elétrica (elm _{ax} / elm _{in}) Elektrischer Energieverbrauch (elm _{ax} / elm _{in})	A	0,048 kW	B	0,030 kW
Consumo de energía modo espera (elsb) Consommation d'énergie en veille (elsb) Standby power consumption (elsb)	Consumo energético in standby (elsb) Consumo de energia em espera (elsb) Standby-Stromverbrauch (elsb)	0,001 kW			
Sostenibilidad medioambiental La durabilité environnementale Environmental sustainability	Sostenibilità ambientale Sustentabilidade ambiental Umweltverträglichkeit				

Las prestaciones del producto identificado anteriormente son conformes con el conjunto de las prestaciones declaradas.
Les performances du produit identifié ci-dessus sont conformes à toutes les performances déclarées.
The performances of the product identified above are in accordance with all the declared performances.

Le prestazioni del prodotto sopra identificato sono conformi a tutte le prestazioni dichiarate.
Os desempenhos do produto acima identificados estão de acordo com todos os desempenhos declarados.
Die oben genannten Leistungen des Produkts entsprechen allen erklärten Leistungen.

La presente declaración de prestaciones se emite, de conformidad con el Reglamento (UE) n.º 305/2011, bajo la sola responsabilidad del fabricante arriba identificado.
Cette déclaration des performances est établie, conformément au Règlement (UE) n.º 305/2011, sous la seule responsabilité du fabricant identifié ci-dessus.
This declaration of performance is issued, in accordance with Regulation (EU) No. 305/2011, under the sole responsibility of the manufacturer identified above.


La presente dichiarazione di prestazione viene rilasciata, in conformità al Regolamento (UE) n. 305/2011, sotto la responsabilità esclusiva del produttore sopra identificato.
Esta declaração de desempenho é emitida, de acordo com o Regulamento (UE) n.º 305/2011, sob a exclusiva responsabilidade do fabricante acima identificado.
Die Erstellung dieser Leistungserklärung erfolgt gemäß Verordnung (EU) Nr. 305/2011 in alleiniger Verantwortung des oben genannten Herstellers.



LACUNZA KALOR GROUP S.A.L.
Pol. Ind. Ibarrea 5A 31800
Alsasua (Navarra) (Spain)
T. (0034) 948563511
comercial@lacunza.net
www.lacunza.net

Firmado por y en nombre del fabricante por:
Signé pour le fabricant et en son nom par:
Signed for and on behalf of the manufacturer by:
Firmato a nome e per conto del fabbricante da:
Assinado por e em nome do fabricante por:
Unterzeichnet für den Hersteller und im Namen des Herstellers von :

ALSASUA (Navarra, Spain) a 21/05/2026



Igor Ruiz de Alegria
Director Gerente de Negocio

9. MARCATURA CE

	<p>LACUNZA KALOR GROUP S.A.L. Pol. Ind. Ibarrea 5A 31800 Alsasua (Navarra) (Spain) www.lacunza.net</p>	
<p>DoP: CH-S-014B</p>	<p>EN 16510-2-2 (2022)</p>	
<p>Marca, Marque, Mark, Marca, Marca, Markierung: LACUNZA Tipo, Type, Tipo, Tipo, Nett: Insertable, Appareil insérable, Apparecchio a incasso, Insertable appliance, Aparelho encastrável Modelo, Modèle, Model, Modello, Modelo, Modell: SIENA 700 / BALTIC 700</p>		
<p>Organismo notificado: Organisme notifié: Notified body: Organismi notificati: Organismo notificado: Notifizierte Stelle: SZU N° 1015</p>		
<p>Aparato Tipo, Type d'appareil, Apparatus Type, Tipo di apparecchio, Tipo de aparelho, Gerätetyp: B</p>		
<p>Estufa de calefacción residencial, alimentada con combustibles sólidos. Poêles de chauffage domestiques à combustible solid. Residential solid fuel burning Roomheaters. Stufa di riscaldamento domestici a combustibile solido. Fogão de aquecimento residencial, alimentado por combustíveis sólidos. Häusliche Raumheizer für feste Brennstoffe.</p>		
<p>Características esenciales, Caractéristiques essentielles, Essential features, Caratteristiche essenziali, Características essenciais, Unerlässliche Eigenschaften</p>	<p>Prestaciones, Performance, Prestazione, Services, Desempenho, Leistungen</p>	
<p>Capacidad para soportar carga, Capacité de chargement, Load bearing capacity, Capacità di carico, Capacidade de carga, Tragfähigkeit</p>	<p>NPD</p>	
<p>Protección de materiales combustibles. Protection des matériaux combustibles. Protection of combustible materials. Protezione dei materiali combustibili. Proteção de materiais combustíveis. Schutz brennbarer Materialien</p> 	<p>dS = 400mm dS1 = 400mm dR = 400mm dP = 800mm dL = 1500mm dC = 800mm dF = 1500mm dB = 0mm</p>	
<p><i>Prestación Declarada a Potencia Calorífica: Performance déclarée à la puissance thermique: Declared Performance at Heating Power: Prestazioni dichiarate alla potenza termica: Desempenho declarado na potência de aquecimento: Angegebene Leistung bei:</i></p>	<p>Nominal Nominale Nominal Nominale Nominal Nennheizleistung g</p>	<p>A carga parcial À charge partielle At partial load A carico parziale Com carga parcial Teillast-Heizleistung</p>
<p>Emisión. Émission. Emission. Emissione. Emissão. Emission CO_{nom} (13%O₂) / CO_{part} (13%O₂)</p>	<p>692 mg/m³</p>	<p>NPD</p>
<p>Emisión. Émission. Emission. Emissione. Emissão. Emission NO_{xnom} (13%O₂)/NO_{xpart} (13%O₂)</p>	<p>128 mg/m³</p>	<p>NPD</p>
<p>Emisión. Émission. Emission. Emissione. Emissão. Emission OGC_{nom} (13%O₂)/OGC_{part} (13%O₂)</p>	<p>47 mg/m³</p>	<p>NPD</p>
<p>Emisión. Émission. Emission. Emissione. Emissão. Emission PM_{nom} (13%O₂) / PM_{part} (13%O₂)</p>	<p>27 mg/m³</p>	<p>NPD</p>
<p>Temperatura de salida de gases de combustión. Température de sortie des gaz de combustion. Combustion gas outlet temperature. Temperatura uscita gas di combustione. Temperatura de saída do gás de combustão. Verbrennungsgasaustrittstemperatur. (TS_{nom}/TS_{part})</p>	<p>314 °C</p>	<p>NPD</p>
<p>Tiro mínimo. Tirage minimum. Minimum depression. Depressione mínima. Minimale depression (P_{nom}/P_{part})</p>	<p>12 Pa</p>	<p>NPD</p>
<p>Caudal máxico de los gases de combustión. Débit massique des gaz de combustion. Mass flow rate of combustion gases. Portata massica dei gas di combustion. Taxa de fluxo de massa de gases de combustão. Massenstrom der Verbrennungsgase (Øf,g_{nom}/Øf,g_{part})</p>	<p>10.4 g/s</p>	<p>NPD</p>
<p>Seguridad contra incendios de instalaciones en una chimenea. Sécurité incendie des installations dans une cheminée. Fire safety of installations in a chimney. Sicurezza antincendio delle installazioni. Segurança contra incêndio de instalações em chaminé. Brandschutz von Anlagen in einem Schornstein (Tclass)</p>	<p>T400</p>	
<p>Potencia de calefacción. Puissance de chauffe. Heating power. Potenza di riscaldamento. Potência de aquecimento. Heizleistung (P_{nom}/P_{part})</p>	<p>10.3 kW</p>	<p>NPD</p>
<p>Potencia de calentamiento de agua. Pussance de chauffage de l'eau. Water heating power. Potenza di riscaldamento dell'acqua. Potência de aquecimento. Wasserheizleistung (PW_{nom}/PW_{part})</p>	<p>NPD</p>	<p>NPD</p>
<p>Eficiencia. Efficacité. Efficiency. Efficienza. Eficiência. Effizienz (η_{nom}/η_{part})</p>	<p>78 %</p>	
<p>Eficiencia de calefacción estacional. Efficacité du chauffage saisonnier. Seasonal heating efficiency. Efficienza térmica stagionale. Eficiência de aquecimento sazonal. Saisonale Heizeffizienz (η_s)</p>	<p>68 %</p>	
<p>Índice eficiencia energética. Indice d'efficacité énergétique. Energy efficiency index. Indice di efficienza energética. Índice de eficiência energética. Energieeffizienzindex (EEI)</p>	<p>103</p>	
<p>Clase. Classe. Class. Classe. Classe. Klasse</p>	<p>A</p>	
<p>Consumo de energía eléctrica. Consommation d'énergie électrique. Electrical energy consumption. Consumo di energia elettrica. Consumo de energia elétrica. Elektrischer Energieverbrauch (el_{máx} / el_{min})</p>	<p>0,024 kW</p>	<p>0,015 kW</p>
<p>Consumo de energía modo espera. Consommation d'énergie en veille. Standby power consumption. Consumo energético in standby. Consumo de energia em espera. Standby-Stromverbrauch (elsb)</p>	<p>0,001 kW</p>	

 20	LACUNZA KALOR GROUP S.A.L. Pol. Ind. Ibarrea 5A 31800 Alsasua (Navarra) (Spain) www.lacunza.net	
	DoP: CH-S-015B	EN 16510-2-2 (2022)
Marca, Marque, Mark, Marca, Marca, Markierung: LACUNZA Tipo, Type, Type, Tipo, Tipo, Nett: Insertable, Appareil insérable, Apparecchio a incasso, Insertable appliance, Aparelho encastrável Modelo, Modèle, Model, Modello, Modelo, Modell: SIENA 800 / BALTIC 800		
Organismo notificado: Organisme notifié: Notified body: Organismi notificati: Organismo notificado: Notifizierte Stelle: SZU N° 1015		
Aparato Tipo, Type d'appareil, Apparatus Type, Tipo di apparecchio, Tipo de aparelho, Gerätetyp: B		
Estufa de calefacción residencial, alimentada con combustibles sólidos. Poêles de chauffage domestiques à combustible solide. Residential solid fuel burning Roomheaters. Stufa di riscaldamento domestica a combustibile solido. Fogão de aquecimento residencial, alimentado por combustíveis sólidos. Häusliche Raumheizer für feste Brennstoffe.		
Características esenciales, Caractéristiques essentielles, Essential features, Caratteristiche essenziali, Características essenciais, Unerlässliche Eigenschaften	Prestaciones, Performance, Prestazione, Services, Desempenno, Leistungen	
Capacidad para soportar carga, Capacité de chargement, Load bearing capacity, Capacità di carico, Capacidade de carga, Tragfähigkeit	NPD	
Protección de materiales combustibles. Protection des matériaux combustibles. Protection of combustible materials. Protezione dei materiali combustibili. Proteção de materiais combustíveis. Schutz brennbarer Materialien		
	dS = 400mm dS1 = 400mm dR = 400mm dP = 900mm dL = 1500mm dC = 800mm dF = 1500mm dB = 0mm	
Prestación Declarada a Potencia Calorífica: Performance déclarée à la puissance thermique: Declared Performance at Heating Power: Prestazioni dichiarate alla potenza termica: Desempenho declarado na potência de aquecimento: Angegebene Leistung bei:	Nominal Nominale Nominal Nominale Nennheizleistung	A carga parcial À charge partielle At partial load A carico parziale Com carga parcial Teillast-Heizleistung
Emisión. Émission. Emission. Emissione. Emissão. Emission CO_{nom} (13%O₂) / CO_{part} (13%O₂)	796 mg/m ³	NPD
Emisión. Émission. Emission. Emissione. Emissão. Emission NO_{xnom} (13%O₂)/NO_{xpart} (13%O₂)	115 mg/m ³	NPD
Emisión. Émission. Emission. Emissione. Emissão. Emission OG_{Cnom} (13%O₂)/OG_{Cpart} (13%O₂)	57 mg/m ³	NPD
Emisión. Émission. Emission. Emissione. Emissão. Emission PM_{nom} (13%O₂) / PM_{part} (13%O₂)	27 mg/m ³	NPD
Temperatura de salida de gases de combustión. Température de sortie des gaz de combustion. Combustion gas outlet temperature. Temperatura uscita gas di combustione. Temperatura de saída do gás de combustão. Verbrennungsgasaustrittstemperatur. (T_{Snom}/T_{Spart})	340 °C	NPD
Tiro mínimo. Tirage minimum. Minimum depression. Depressione minima. Depressão mínima. Minimale depression (P_{nom}/P_{part})	12 Pa	NPD
Caudal máxico de los gases de combustión. Débit massique des gaz de combustion. Mass flow rate of combustion gases. Portata massica del gas di combustione. Taxa de fluxo de massa de gases de combustão. Massenstrom der Verbrennungsgase (Ø_{f,gnom}/Ø_{f,gpart})	11.7 g/s	NPD
Seguridad contra incendios de instalaciones en una chimenea. Sécurité incendie des installations dans une cheminée. Fire safety of installations in a chimney. Sicurezza antincendio delle installazioni. Segurança contra incêndio de instalações em chaminé. Brandschutz von Anlagen in einem Schornstein (Tclass)	T400	
Potencia de calefacción. Puissance de chauffe. Heating power. Potenza di riscaldamento. Potência de aquecimento. Heizleistung (P_{nom}/P_{part})	12.9 kW	NPD
Potencia de calentamiento de agua. Pussance de chauffage de l'eau. Water heating power. Potenza di riscaldamento del l'acqua. Potência de aquecimento. Wasserheizleistung (P_{Wnom}/P_{Wpart})	NPD	NPD
Eficiencia. Efficacité. Efficiency. Efficienza. Eficiência. Effizienz (η_{nom}/η_{part})	78 %	NPD
Eficiencia de calefacción estacional. Efficacité du chauffage saisonnier. Seasonal heating efficiency. Efficienza térmica stagionale. Eficiência de aquecimento sazonal. Saisonale Heizeffizienz (η_s)	68 %	
Índice eficiencia energética. Indice d'efficacité énergétique. Energy efficiency index. Índice de eficiencia energética. Índice de eficiência energética. Energieeffizienzindex (EEI)	103	
Clase. Classe. Class. Classe. Classe. Klasse	A	
Consumo de energía eléctrica. Consommation d'énergie électrique. Electrical energy consumption. Consumo di energia elettrica. Consumo de energia elétrica. Elektrischer Energieverbrauch (el_{máx} / el_{mín})	0,048 kW	0,030 kW
Consumo de energía modo espera. Consommation d'énergie en veille. Standby power consumption. Consumo energético in standby. Consumo de energia em espera. Standby-Stromverbrauch (els_b)	0,001 kW	

Distribuito in Italia da:

ZETALINEA SRL

Via Malopera Nord, 2587

45021 Badia Polesine (RO)

Tel.: (00 39) 0425 52112

e-mail: service@zetalinea.it

Sito: www.zetalinea.it



LACUNZA KALOR GROUP S.A.L

Pol. Ind. Ibarrea 5A

31800 Alsasua (Navarra) Spain

Tel.: (00 34) 948 56 35 11

Fax.: (00 34) 948 56 35 05

e-mail: comercial@lacunza.net

Sito: www.lacunza.net

VERSIONE: 3

