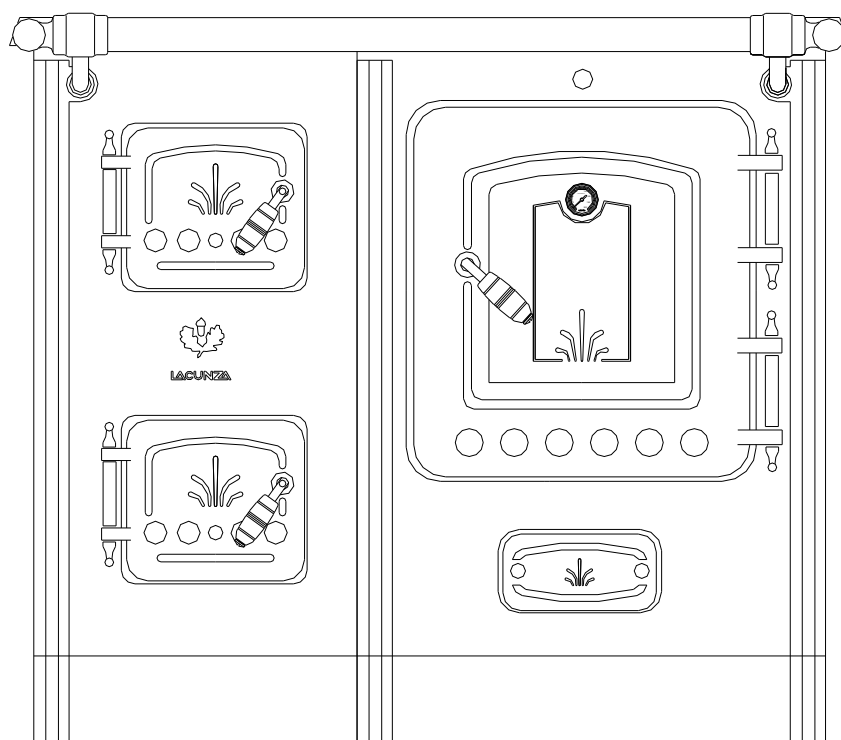


Lis 5TE
Lis 7TE
Lis 8TE
Lis 7TE3
Lis 8TE3

Manuale di istruzioni



Lacunza la ringrazia per la sua scelta.
Certificata in conformità con la Norma ISO 9001, Lacunza garantisce la qualità dei suoi apparecchi e si impegna a soddisfare le esigenze dei suoi clienti.
Con oltre 50 anni di esperienza, l'azienda utilizza tecnologie avanzate di progettazione e fabbricazione per tutta la sua gamma di prodotti. Questo documento vi aiuterà a installare e utilizzare il vostro apparecchio nelle migliori condizioni di comfort e sicurezza.

INDICE

1. PRESENTAZIONE DELL'APPARECCHIO.....	3
1.1. Caratteristiche generali.....	3
2. ISTRUZIONI PER L'INSTALLATORE	6
2.1. Avviso per l'installatore.....	6
2.2. Il locale di installazione.....	6
2.2.1. Ventilazione del locale.....	6
2.2.2. Ubicazione dell'apparecchio.....	7
2.3. Montaggio dell'apparecchio.....	7
2.3.1. Pavimento.....	7
2.3.2. Distanze di sicurezza.....	7
2.3.3. Controlli precedenti alla messa in funzionamento.....	7
2.3.4. Regolazione dell'altezza e livellamento	7
2.3.5. Rivestimento.....	7
2.3.6. Collegamento allo scarico fumi.....	8
2.4. Il condotto fumi	8
2.4.1. Caratteristiche del condotto fumi	8
2.4.2. Finitura del condotto fumi.....	9
2.5. Impianto idraulico.....	11
2.5.1. Elementi obbligatori.....	11
2.5.1.1. Vaso di espansione	11
2.5.1.2. Valvola di scarico termico.....	11
2.5.1.3. Valvola di scarico della pressione	11
2.5.1.4. Riempimento automatico.....	11
2.5.1.5. Pompa di circolazione.....	11
2.5.1.6. Termostato di attivazione / disattivazione pompa.....	12
2.5.1.7. Sistema anti-condensazione.....	12
2.5.1.8. Drenaggi automatici.....	12
2.5.1.9. Rubinetto di scarico del circuito	12
2.5.1.10. Dissipazione dell'eccesso di calore.....	12
2.5.2. Rapporto tra la potenza dell'apparecchio di riscaldamento e quella installata nei radiatori.....	12
2.5.3. KIT COMBI e BASIC. Installazione apparecchio di riscaldamento e una caldaia a gas/gasolio	13
2.5.4. Verifica della tenuta dell'impianto	13
2.5.5. Collegamenti del serbatoio al circuito di riscaldamento.....	13



2.5.6. Corrosione elettrolitica.....	13
2.5.7. Schemi idraulici orientativi.....	14
3. ISTRUZIONI D'USO	18
3.1. Combustibili	18
3.2. Descrizione degli elementi dell'apparecchio.....	20
3.2.1. Elementi di funzionamento.....	20
3.3. Accensione.....	21
3.4. Carico del combustibile.....	21
3.5. Funzionamento.....	21
3.6. Estrazione della cenere.....	23
3.7. Istruzioni per cucinare.....	23
3.7.1. Cucinare nel forno.....	23
3.7.2. Cucinare sul piano cottura.....	23
3.7.2.1. Piano cottura in vetroceramica.....	23
4. MANUTENZIONE E CONSIGLI IMPORTANTI.....	25
4.1. Manutenzione dell'apparecchio.....	25
4.1.1. Pezzi smaltati a vista.....	25
4.1.2. Piano cottura.....	25
4.1.3. Focolare.....	25
4.1.4. Interno apparecchio.....	25
4.1.5. Scarico fumi.....	25
4.1.6. Pezzi cromati.....	26
4.1.7. Pezzi di ottone.....	27
4.1.8. Pezzi di lamiera smaltata.....	27
4.1.9. Forno.....	27
4.1.10. Pulizia delle fiancate colorate.....	27
4.2. Manutenzione del condotto fumi.....	27
4.3. Consigli importanti	27
5. CAUSE DI MALFUNZIONAMENTO.....	28
6. PEZZI PRINCIPALI	29
7. DICHIARAZIONE SULLE PRESTAZIONI.....	31
8. MARCATURA CE.....	41

1. PRESENTAZIONE DELL'APPARECCHIO

Per un funzionamento ottimale dell'apparecchio, le consigliamo di leggere attentamente il presente manuale prima di accendere l'apparecchio per la prima volta. In caso di problemi o dubbi, la esortiamo a rivolgersi al suo rivenditore, che le offrirà la massima collaborazione.

Al fine di migliorare il prodotto, il fabbricante si riserva il diritto di apportare modifiche senza preavviso all'aggiornamento di questa pubblicazione.

Il presente apparecchio è stato progettato per bruciare legna in completa sicurezza.
ATTENZIONE: L'installazione difettosa può causare gravi conseguenze.
 È indispensabile che l'installazione e la manutenzione periodica necessaria siano eseguite da un installatore autorizzato, in conformità con le normative applicabili in ogni paese e con le indicazioni del presente manuale di istruzioni.

1.1. Caratteristiche generali

	Unidad	Lis 5TE	Lis 7TE	Lis 8TE	Lis 7TE3	Lis 8TE3
Potenza Termica Nominale (P.T.N.) all'acqua	kW	9	9	9	14	15,5
Potenza Termica Nominale (P.T.N.) all'ambiente	kW	9	10	11	4,5	4,5
Rendimento a P.T.N.	%	61	61	61	79	81
Concentrazione CO misurata al 13% di O ₂ a P.T.N.	%	0,19	0,19	0,19	0,19	0,18
Flusso dei fumi alla P.T.N.	g/s	30	30	30	20	25
Temperatura dei fumi acqua sotto all'attacco alla P.T.N.	°C	350	350	350	245	240
Depressione ottimale del camino	Pa	12	12	12	12	12
Consumo legna (faggio) alla P.T.N.	kg/h	7,3	7,3	7,3	5,48	5,9
Temperatura di esercizio massima ammissibile dell'acqua	°C	90	90	90	90	90
Máxima pressione di esercizio	bar	2,1	2,1	2,1	2,1	2,1
Volume del serbatoio	L	14,5	14,5	14,5	21	21
Dimensioni del focolare di combustione						
Larghezza	mm	235	235	235	235	235
Profondità	mm	425	425	425	425	425
Altezza utile	mm	350	350	350	350	350
Dimensioni della legna						
Volume di riscaldamento (45 w/m ³) alla P.T.N.	m ³	400	422	444	411	433
Intervallo di ricarica della legna	h	1	1	1	1	1
Dimensioni utili del forno						
Larghezza	mm	280	370	420	370	420
Profondità	mm	430	420	420	420	420
Altezza utile	mm	420	420	400	420	400
Volume del ceneratoio	L	5	5	5	5	5
Peso	kg	199	214	229	224	239
Diametro scarico fumi	mm	150	150	150	150	150
Classe di efficienza energetica	-	C	C	C	A+	A+
Indice di efficienza energetica (EEI)	-	79	79	79	107	110

Nota: I valori indicati nel riquadro precedente si basano test effettuati seguendo la norma UNE-EN 12815 con tronchi di faggio con umidità non superiore al 18% e la depressione indicata in ciascun caso.



Attenzione: Questo apparecchio è progettato e preparato per lavorare con i combustibili, il grado di umidità, le cariche, gli intervalli di carica, il tiraggio del camino e la modalità di installazione indicati in questo manuale di istruzioni. Il mancato rispetto può creare problemi all'apparecchio (di deterioramento, di durata, ecc.) che non saranno coperti dalla garanzia di Lacunza.

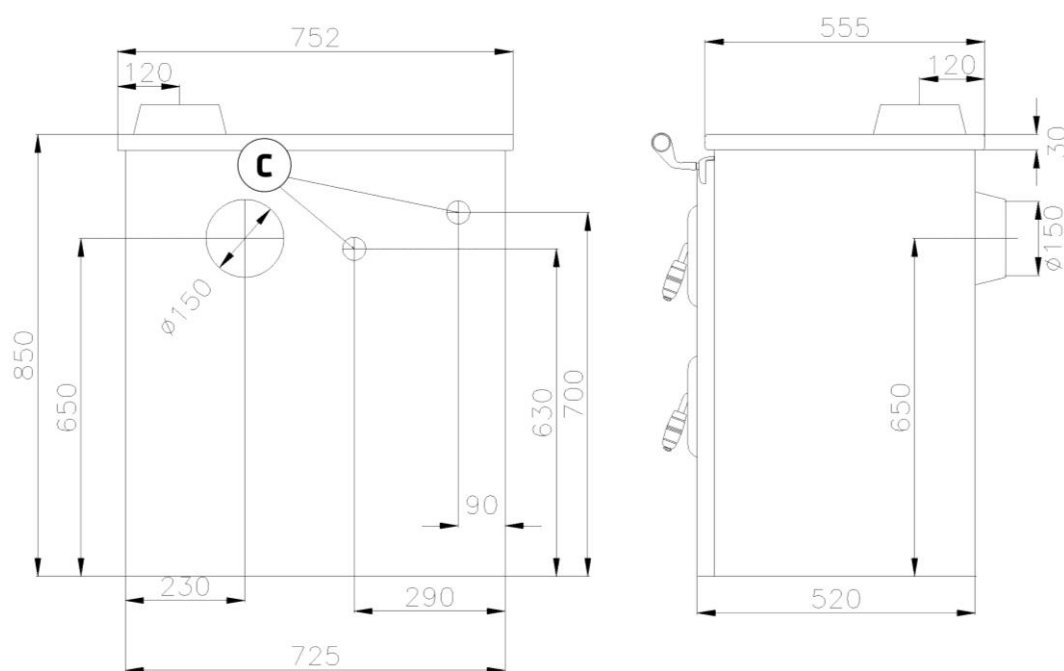


Figura n°1 - Dimensioni in mm dell'apparecchio Lis 5TE

C: collegamento di 1,5 pollice

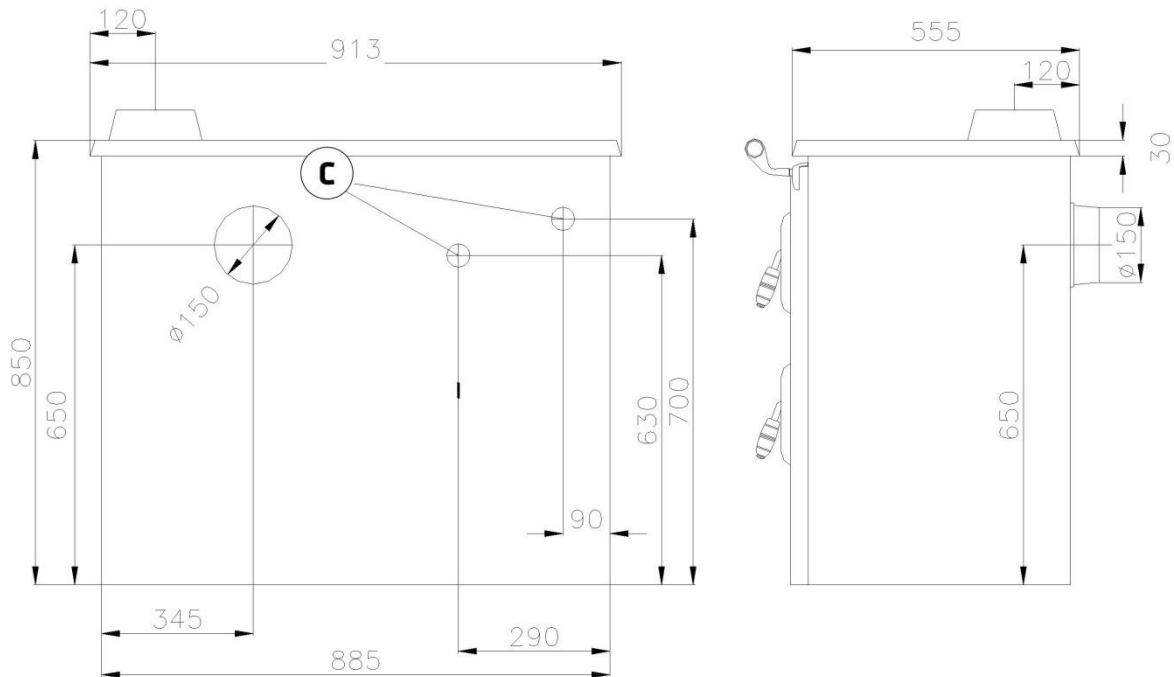


Figura n°2 - Dimensioni in mm dell'apparecchio Lis 7TE-7TE3

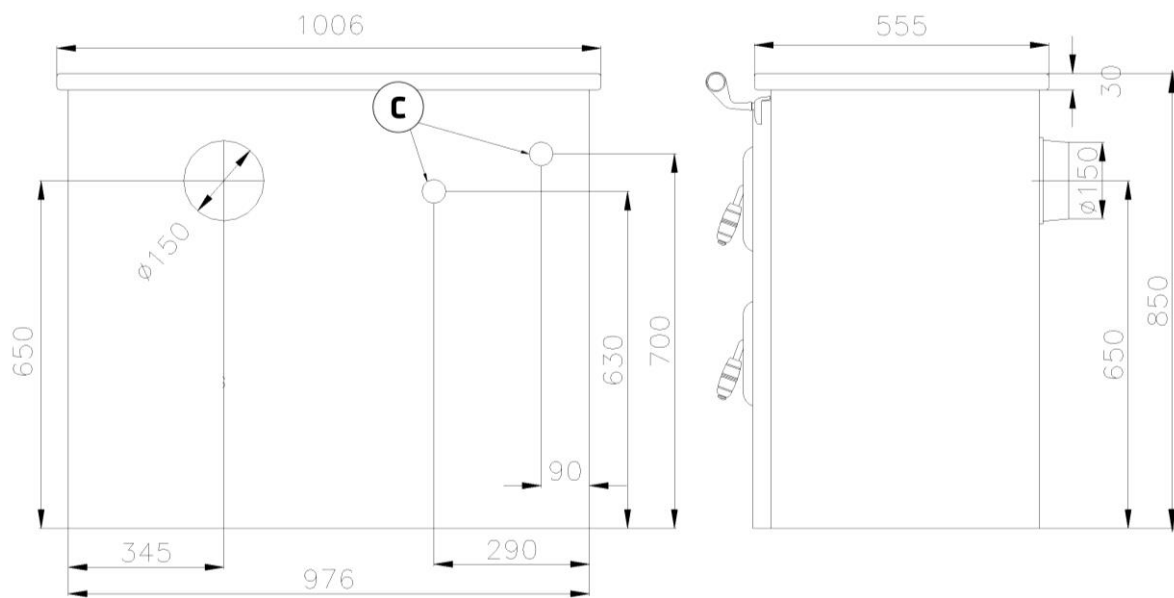


Figura n°3 - Dimensioni in mm dell'apparecchio Lis 8TE-8TE3

C: casquillos de 1,5 pulgadas

2. ISTRUZIONI PER L'INSTALLATORE

2.1. Avviso per l'installatore

Per l'installazione dell'apparecchio si dovranno osservare tutti i regolamenti locali e nazionali, compresi quelli che fanno riferimento a norme nazionali ed europee.

L'installazione dell'apparecchio dovrà essere eseguita da un installatore autorizzato.

Un apparecchio installato scorrettamente può generare gravi incidenti (incendi, produzione di gas nocivi, deterioramento di elementi adiacenti, ecc.).

La responsabilità di Lacunza si limita alla fornitura dell'apparecchio, mai alla sua installazione.

2.2. Il locale di installazione

2.2.1. Ventilazione del locale

L'apparecchio richiede il consumo di ossigeno (aria) per il suo corretto funzionamento. È necessario garantire un adeguato apporto d'aria nella stanza in cui è collocato. Tale quantità di ossigeno sarà supplementare a quella necessaria per il consumo umano (ricambio dell'aria).

Per assicurare una buona qualità dell'aria che si respira ed evitare possibili incidenti per elevate concentrazioni di gas prodotti della combustione (soprattutto diossido e monossido di carbonio), è necessario e obbligatorio garantire un adeguato ricambio dell'aria nella stanza in cui è situato l'apparecchio.

Assicurarsi che la stanza disponga sempre di minimo due griglie o aperture permanenti verso l'esterno, per il ricambio dell'aria (una di immissione e l'altra di estrazione).

Per l'installazione dei suoi apparecchi, Lacunza consiglia una sezione aggiuntiva di tali aperture. Queste due griglie dovranno essere situate una nella parte superiore della stanza (a meno di 30 cm dal soffitto) e l'altra nella parte inferiore (a meno di 30 cm dal livello del suolo). Inoltre le due griglie devono comunicare obbligatoriamente con l'esterno, per rinnovare l'aria della stanza con aria fresca.

La sezione minima delle due griglie dipende dalla potenza nominale dell'apparecchio, secondo la tabella:

Potenza dell'apparecchio (kW)	Sezione aggiuntiva minima di ciascuna griglia (cm ²)
$P \leq 10$	70
$10 < P \leq 15$	90
$15 < P \leq 20$	120
$20 < P \leq 25$	150
$25 < P \leq 30$	180
$30 < P \leq 35$	210
$P > 35$	240

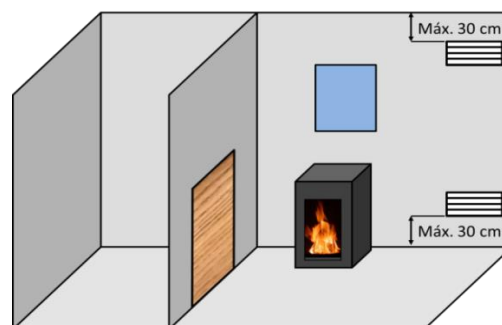


Figura n°4 - Schema orientativo per griglie di ventilazione

L'apparecchio deve essere utilizzato sempre con la(le) porta(e) chiusa(e).

Nelle stanze che dispongono di VMC (ventilazione meccanica controllata), questa aspira e rinnova l'aria dell'ambiente. In questo caso, la stanza sarà leggermente in depressione e sarà

quindi necessario installare una presa d'aria esterna, non otturabile, con una sezione di almeno 90 cm².

2.2.2. Ubicazione dell'apparecchio

Scegliere un luogo della stanza che favorisca una buona distribuzione dell'aria calda, sia per radiazione sia per convezione.

2.3. Montaggio dell'apparecchio

2.3.1. Pavimento

Verificare che la base sia in grado di supportare il carico totale costituito dall'apparecchio e il suo rivestimento.

Quando il pavimento (la base) è combustibile, prevedere un isolamento adeguato.

2.3.2. Distanze di sicurezza

Rispettare le distanze di installazione dell'apparecchio con **materiali combustibili**. Con l'apparecchio visto di fronte:

Lis 5TE-7TE-8TE	Distanza da materiali combustibili (mm)
Del lato destro	300
Del lato sinistro	150
Della parte posteriore	200
Dalla parte anteriore	1000
Dal piano cottura	750

Lis 7TE3-8TE3	Distancia a materiales combustibles (mm)
Desde el costado derecho	180
Desde el costado izquierdo	180
Desde la trasera	200
Desde el frente	1000
Desde la encimera	750

Tenere presente che può essere necessario proteggere anche i materiali non combustibili, per evitare rotture, deformazioni, ecc., per eccesso di temperatura, se il materiale non combustibile non è preparato per sopportare alte temperature.

2.3.3. Controlli precedenti alla messa in funzionamento

- Verificare che il/i vetro/i non sia(n) rotto/i o danneggiato/i.
- Controllare che i passaggi del fumo non siano ostruiti da imballaggi o pezzi staccati.
- Assicurarsi che le guarnizioni del circuito di evacuazione dei fumi siano in perfetto stato.
- Verificare che le porte si chiudano perfettamente.
- Assicurarsi che i pezzi mobili siano installati nei punti corretti.

2.3.4. Regolazione dell'altezza e livellamento

È molto importante che l'apparecchio sia perfettamente livellato, sia sul piano orizzontale sia su quello verticale (utilizzare livella a bolla).

2.3.5. Rivestimento

È necessario verificare che il rivestimento dell'apparecchio non sia costituito da materiali infiammabili o degradabili per effetto del calore (carta dipinta, moquette, rivestimenti a base di materiali plastici, silestone, ecc.).

Se il piano cottura viene circondato da materiali di costruzione (tipo marmo, mattoni, ecc.), si dovrà lasciare una fessura minima di 4 mm, per la sua dilatazione.

2.3.6. Collegamento allo scarico fumi

Si effettuerà il collegamento dell'apparecchio al camino con una tubatura specifica, resistente ai prodotti della combustione (Es. inossidabile, lamiera smaltata...)

Per il collegamento del tubo di evacuazione dei fumi alla flangia dello scarico, inserire il tubo nella flangia e sigillare la guarnizione con mastice o cemento refrattario, per renderla completamente stagna.

È necessario che l'installatore si assicuri che il tubo collegato all'apparecchio sia ben saldo e non possa uscire dal suo alloggiamento (ad esempio a causa delle dilatazioni per la temperatura...).

In questo apparecchio, lo scarico fumi si può fare dalla parte superiore o da quella posteriore.

Se la cucina ha un piano cottura in ghisa di ferro, lo scarico fumi si può fare dalla parte superiore o da quella posteriore.

Per installare lo scarico fumi posteriore, occorre togliere i pezzi A e B, e fissare alla parte posteriore la flangia scarico fumi D, con due viti e dadi. Sul piano cottura collocare il coperchio di ghisa C.

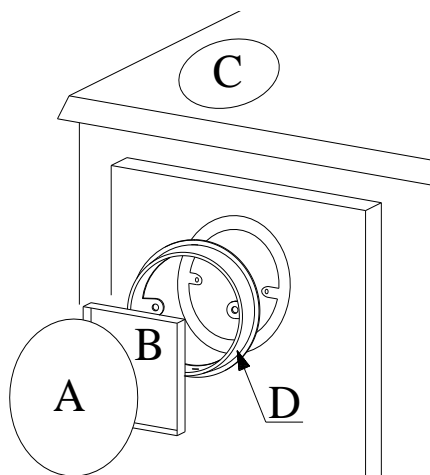


Figura n°5 - Schema dello scarico fumi posteriore

Per installare lo scarico fumi superiore, lasciare i pezzi A e B nella loro posizione (di fabbrica) e collocare sul piano cottura la flangia scarico fumi D, con due viti e dadi.

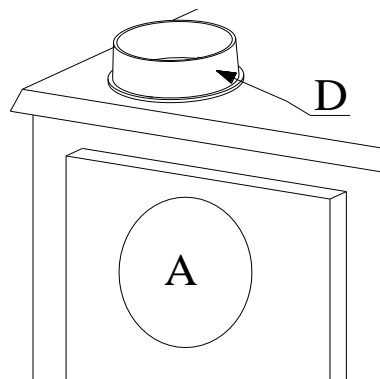


Figura n°6 - Schema per scarico fumi superiore

2.4. Il condotto fumi

Il condotto fumi deve rispettare la normativa vigente di installazione in materia di camini.

Per stanze dotate di ventilazione meccanica controllata, l'uscita di gas di quest'ultima non deve mai essere collegata al condotto di evacuazione dei fumi.

L'apparecchio deve essere collegato a un condotto di fumi individuale, mai a uno condiviso con altri apparecchi.

2.4.1. Caratteristiche del condotto fumi

Il condotto fumi dovrà essere di un materiale adatto a resistere ai prodotti della combustione (es. acciaio inossidabile, lamiera smaltata...)

Gli apparecchi di riscaldamento (con serbatoio) richiedono che lo scarico fumi sia a doppio tubo e isolato in tutto l'impianto, anche all'interno della casa. Ciò impedisce che i fumi si raffreddino in eccesso, evitando reflussi di fumi, condensazioni e temperatura insufficiente nel piano cottura e nel forno delle cucine.

Gli apparecchi non di riscaldamento (senza serbatoio) richiedono che lo scarico

fumi sia a doppio tubo e isolato unicamente nei tratti nei quali il tubo passa all'esterno o per zone fredde. Esso potrà essere utilizzato all'interno della casa, approfittando del calore dei fumi per riscaldare la stanza, isolando solo i tratti in cui l'eccesso di temperatura potrebbe produrre gusti.

Nel caso di scarichi fumi in muratura, si dovranno intubare e isolare per garantire un corretto tiraggio.

Il diametro del tubo deve essere uguale a quello dello scarico fumi dell'apparecchio in tutta la sua lunghezza, per garantirne il corretto funzionamento.

Il condotto deve evitare che entri acqua piovana.

Deve essere pulito e stagno in tutta la sua lunghezza.

Deve avere un'altezza minima di 6 m, e il comignolo non deve ostacolare l'uscita dei fumi.

Se il condotto tende a produrre reflussi, sarà necessario installare un antiriflussi efficace, un aspiratore statico, un ventilatore estrattore di fumi o rimodellare il camino.

Non si installeranno gomiti da 90° eccetto quello di uscita delle cucine, poiché causano una grande perdita di tiraggio. Per quanto possibile, ci si limiterà a gomiti di 45°. Ciascun gomito di 45° equivale a ridurre di 0,5 m la lunghezza del tubo del camino. Non si installeranno nemmeno tratti di condotto in orizzontale, riducono enormemente il tiraggio.

Se la depressione nel camino supera i 20 Pa in apparecchio da 12 Pa e i 25 Pa in apparecchi da 17 Pa, sarà necessario installare un moderatore di tiraggio efficace nel condotto. Esso dovrà essere visibile e accessibile.

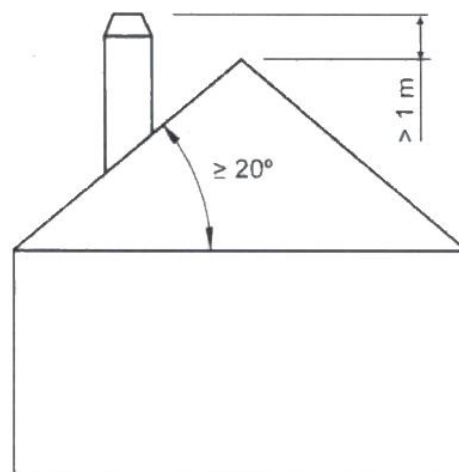
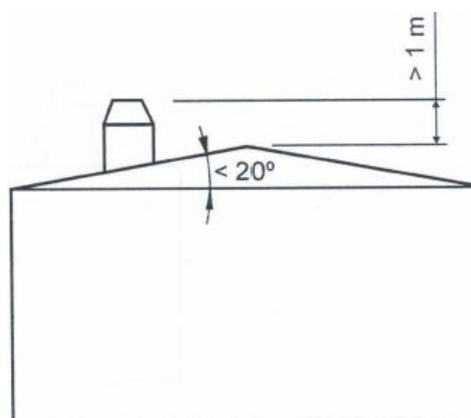
Il condotto dei fumi non deve appoggiare sull'apparecchio.

Si deve tenere conto che si possono raggiungere alte temperature nel condotto fumi, è quindi fondamentale aumentare l'isolamento nei tratti in cui vi sia materiale combustibile (traverse di legno, mobili, ecc.). Può essere necessario anche proteggere il materiale non combustibile, per evitare rotture, deformazioni, ecc., a causa dell'eccesso di temperatura, se il materiale non combustibile non è preparato per sopportare alte temperature.

Il condotto dei fumi deve consentire la sua pulizia, senza che vi siano tratti inaccessibili.

2.4.2. Finitura del condotto fumi

La finitura del camino deve essere situata più di 1 m al disopra della copertura, del colmo del tetto o di qualsiasi ostacolo presente su di esso.



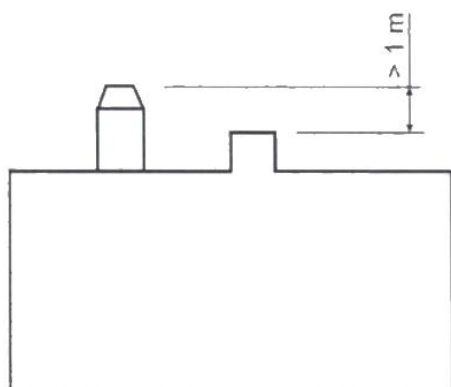


Figura n°7 - Distanza tra la finitura e il colmo del tetto

Dovrà inoltre essere 1 m al disopra della parte più alta di qualsiasi edificio od ostacolo situato in un raggio inferiore a 10 m dall'uscita del camino.

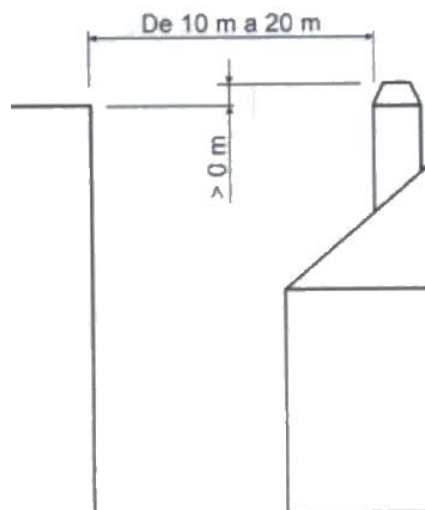


Figura n°9 - Distanza tra la finitura e oggetti tra 10 e 20 m

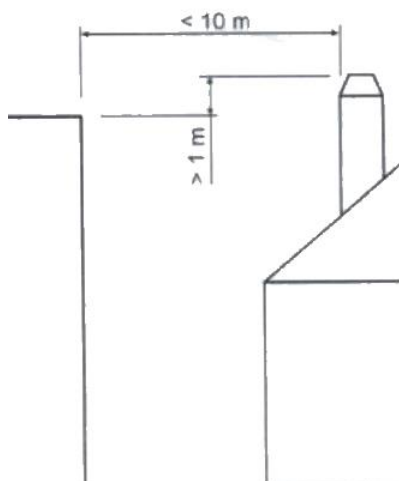


Figura n°8 - Distanza tra la finitura e oggetti a meno di 10 m

La finitura deve essere situata al disopra di qualsiasi edificio situato in un raggio compreso tra 10 m e 20 m dall'uscita del camino.

2.5. Impianto idraulico

IMPORTANTE!

Lacunza Kalor Group declina ogni responsabilità derivante da collegamenti errati o eseguiti da personale non qualificato. Il collegamento dell'apparecchio al circuito di riscaldamento e il suo montaggio devono essere eseguiti esclusivamente da personale qualificato con un'adeguata formazione.

È indispensabile collegare l'impianto idraulico e verificare la completa tenuta della caldaia, anche con il fuoco acceso, prima di eseguire il rivestimento dell'apparecchio. L'impianto idraulico deve disporre dei componenti di sicurezza adeguati, per evitare possibili incidenti durante l'uso dell'apparecchio. Il mancato rispetto delle disposizioni di installazione, renderà nulla la garanzia del prodotto ed esimerà Lacunza Kalor Group da qualsiasi responsabilità per danni a cose e persone.

Lacunza Kalor Group declina pertanto ogni responsabilità riguardante la possibile rottura del rivestimento qualora non siano state eseguite le verifiche obbligatorie precedenti alla messa in funzionamento.

2.5.1. Elementi obbligatori

Ogni impianto idraulico al quale si collega un apparecchio di riscaldamento Lacunza dovrà disporre di:

2.5.1.1. Vaso di espansione

Può essere un vaso di espansione aperto o chiuso, ma in ogni caso dovrà essere in grado di assorbire il volume d'acqua dovuto al suo riscaldamento. Lacunza consiglia l'installazione con vaso chiuso, poiché in questo caso il liquido del circuito non sarà a contatto con l'atmosfera e si riducono i problemi di ossidazione.

2.5.1.2. Valvola di scarico termico

Indipendentemente dal vaso di espansione scelto, è necessario installare uno scarico termico tarato a 97°C. Il bulbo che controlla la valvola deve essere installato nel punto più caldo dell'impianto, ovvero nell'uscita d'acqua calda dell'apparecchio di riscaldamento. Rispettare le indicazioni del manuale della valvola. Ogni valvola è stata collaudata singolarmente dal fabbricante che, una volta installata, ne garantisce la tenuta. Se quando è in funzione si verifica un gocciolamento, esso è dovuto alla temperatura eccessiva dell'acqua, che può aver deformato la guarnizione, o alle impurità a essa incrostate. La garanzia della valvola non offre copertura in questi casi.

2.5.1.3. Valvola di scarico della pressione

Se si è scelto un vaso di espansione chiuso, è necessario installare una valvola di scarico della pressione tarata a 3 bar, che impedisce alla pressione di superare tale valore. Rispettare le indicazioni del manuale della valvola.

2.5.1.4. Riempimento automatico

Il riempimento automatico deve essere regolato a 1,2 bar, in caso di vaso di espansione chiuso. Se invece è stato scelto un vaso di espansione aperto, il riempimento dovrà funzionare con un sistema a galleggiante, che permetta l'entrata dell'acqua di rete quando il livello d'acqua diminuisce.

Il riempimento automatico dovrà essere installato in modo da permettere la sua azione in qualsiasi momento, pertanto non potrà mai essere chiuso manualmente.

2.5.1.5. Pompa di circolazione

È necessario installare una pompa di circolazione che faccia fluire l'acqua per tutto l'impianto idraulico. Si consiglia di installarla nel ritorno del serbatoio.

2.5.1.6. Termostato di attivazione / disattivazione pompa

La pompa di circolazione deve essere controllata da un termostato che la metta in funzione quando l'acqua dell'apparecchio di riscaldamento raggiunge i 50°C e la disattivi quando scende al di sotto di tale valore. Il termostato deve essere collocato nell'uscita d'acqua calda dell'apparecchio.

2.5.1.7. Sistema anti-condensazione

Il circuito di riscaldamento deve disporre di un sistema anti-condensazione, per garantire che l'acqua di ritorno entri nell'apparecchio di riscaldamento a una temperatura superiore ai 55°C.

2.5.1.8. Drenaggi automatici

Nelle zone più alte dell'impianto e nelle zone in cui si può accumulare aria si installeranno i drenaggi necessari.

2.5.1.9. Rubinetto di scarico del circuito

Il circuito dovrà disporre nel suo punto più basso di un rubinetto di scarico per svuotare il circuito.

2.5.1.10. Dissipazione dell'eccesso di calore

Il circuito dovrà disporre di un mezzo di dissipazione dell'eccesso di calore nel serbatoio, come ad esempio un radiatore di "fuga di calore", una valvola di scarico termico, ecc.

Sarà obbligatorio seguire le istruzioni del fabbricante di ciascuno degli elementi precedentemente citati.

Si consiglia di installare un filtro all'entrata dell'acqua di rete, per evitare l'ingresso di impurità e oggetti estranei nel circuito idraulico.

Lacunza offre in catalogo vari kit di collegamento che contengono la maggior parte di questi elementi, per facilitare il

montaggio e la manutenzione degli apparecchi di riscaldamento.

2.5.2. Rapporto tra la potenza dell'apparecchio di riscaldamento e quella installata nei radiatori

È fondamentale che il rapporto tra la potenza termica nominale dell'acqua che genera l'apparecchio e quella installata nei radiatori sia quella adeguata. In caso contrario, si possono verificare due circostanze:

La potenza nominale dell'apparecchio è molto superiore a quella installata

Con un carico di combustibile inferiore a quello nominale è possibile riscaldare tutto l'impianto idraulico, ma non si raggiungerà la temperatura dei fumi minima necessaria, potendosi generare riflussi di fumo, condensazioni e problemi di riscaldamento del piano cottura e del forno nelle cucine, mentre realizzando carichi nominali, l'impianto non sarà in grado di assorbire tutta la potenza generata, facendo saltare le valvole di sicurezza.

La potenza nominale dell'apparecchio è molto inferiore a quella installata

L'apparecchio dovrà lavorare sempre a intervalli alti e non sarà mai in grado di riscaldare l'impianto. In questo modo si raffredderà il focolare, causando una cattiva combustione, con il conseguente problema di fumi e condensazioni.

Come esempio, una colonna/elemento di radiatore standard con una distanza tra gli assi di 60 cm, ha una potenza termica $\Delta T50^\circ\text{C}$ da 143W/elemento. Pertanto un impianto che dispone di 100 elementi con 60 cm di distanza tra gli assi avrà una potenza installata totale di 14,3 kW.

Nell'esempio precedente, non si è tenuto conto di possibili perdite di temperatura causate da un cattivo isolamento dei tubi conduttori dell'acqua

del circuito, poiché si presuppongono correttamente isolati. Se l'impianto non dispone di tubi isolati, ciò dovrà essere tenuto presente nei calcoli.

2.5.3. KIT COMBI e BASIC. Installazione apparecchio di riscaldamento e una caldaia a gas/gasolio

Quando si installa un apparecchio di riscaldamento Lacunza in un impianto idraulico che condivide l'installazione con una caldaia a gas/gasolio, Lacunza dispone di un sistema che comprende la maggior parte di elementi necessari per tale collegamento, per rendere automatici e indipendenti i due sistemi.

2.5.4. Verifica della tenuta dell'impianto

La tenuta del serbatoio dell'apparecchio è stata verificata in fabbrica a 3,5 bar di pressione. Per verificare la tenuta dell'impianto idraulico non collegare mai l'impianto al circuito e, qualora ciò avvenga, non verificare mai con pressioni superiori a 3 bar. In tal caso, Lacunza non è responsabile delle possibili conseguenze.

Lavorare con l'apparecchio senza rivestimento per 15 giorni, per garantire che non vi siano fughe nei collegamenti all'apparecchio di riscaldamento.

2.5.5. Collegamenti del serbatoio al circuito di riscaldamento

Pressione idraulica di esercizio di 1,2 bar.

L'entrata di acqua fredda all'apparecchio (ritorno) deve essere sempre eseguita nella parte inferiore e l'uscita dell'acqua calda verso il circuito di riscaldamento (mandata), nella parte superiore.

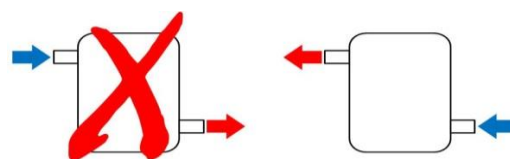


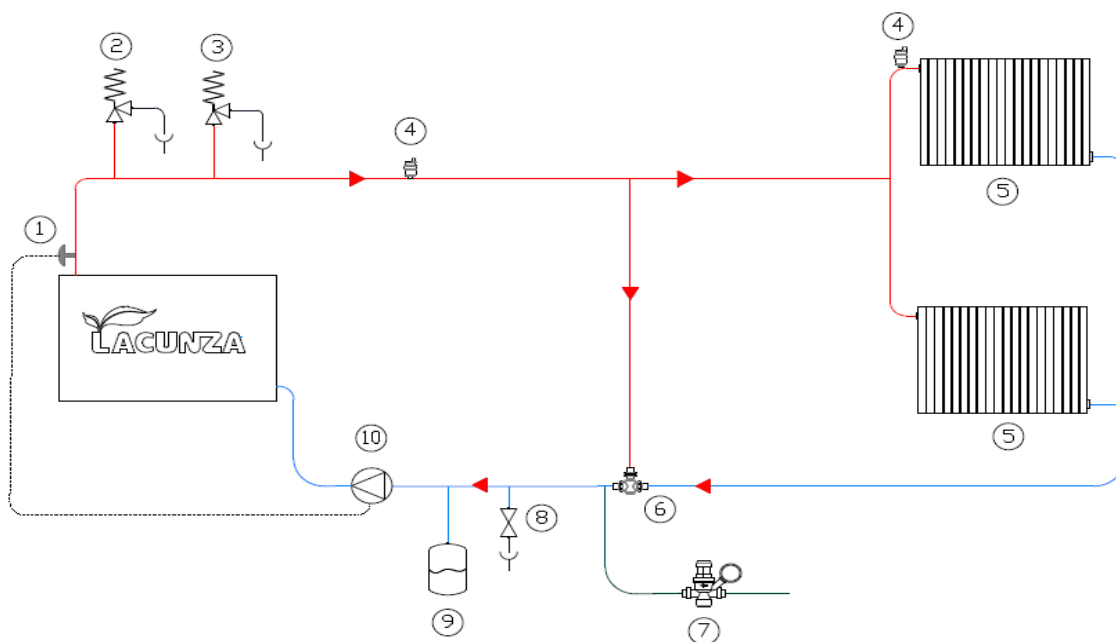
Figura n°10 - Collegamento scorretto (sin.) e collegamento corretto (dest.)

2.5.6. Corrosione elettrolitica.

In tutti gli impianti idraulici con tubature metalliche, ma non di acciaio, si consiglia di collocare attacchi elettrolitici nel collegamento tra la tubatura e il serbatoio.

2.5.7. Schemi idraulici orientativi

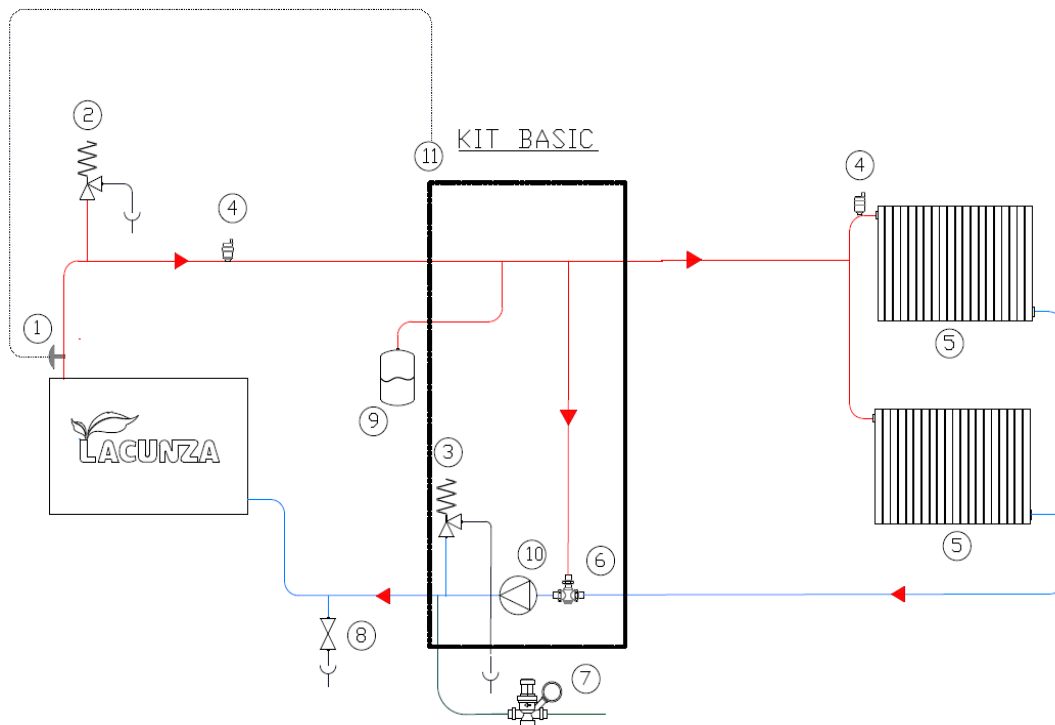
Schema 1



Quando l'acqua del serbatoio raggiunge i 50°C, il termostato (1) metterà in funzione la pompa di circolazione (10), fino a quando la temperatura non scenda al disotto di tale valore.

Fino a quando la temperatura di ritorno dei radiatori (5) non supera i 55°C, la valvola anti-condensazione (6) miscelerà acqua di uscita del serbatoio con acqua di ritorno dei radiatori, affinché il suo valore sia superiore a 55°C, risolvendo così qualsiasi problema di condensazioni dovuto all'impianto idraulico. Una volta che la temperatura di ritorno dei radiatori supera i 55°C, la valvola anti-condensazione lascerà passare tutta l'acqua calda ai radiatori.

In caso di problemi di eccesso di temperatura o di pressione, gli elementi di sicurezza come la valvola di scarico termico 97°C (2), la valvola di sicurezza pressione 3 bar (3) e il riempimento automatico (7) agiranno rendendo sicuro l'impianto.

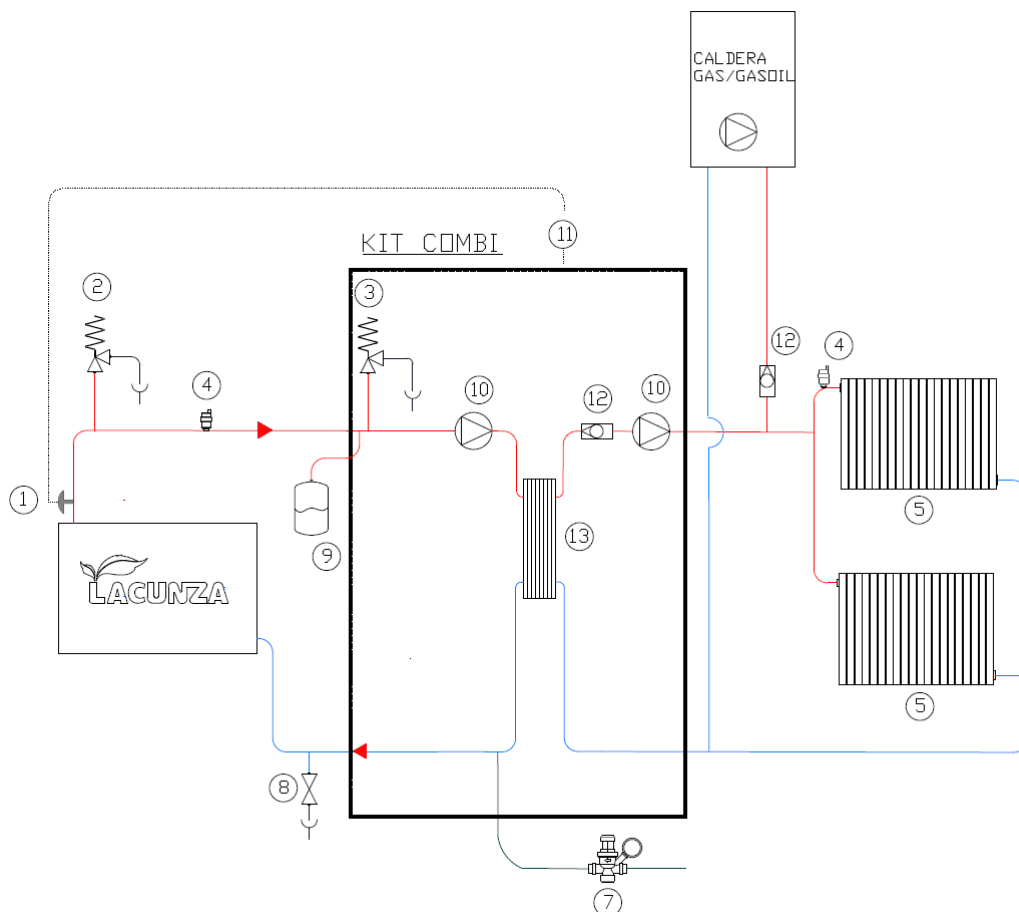
Schema 2


Quando l'acqua del serbatoio raggiunge i 45°C, il termostato (1) invierà un segnale al regolatore automatico (11) e questo farà funzionare la pompa di circolazione (10), fino a quando la temperatura dell'acqua non scenda a 43°C.

Fino a quando la temperatura di ritorno dei radiatori (5) non supera i 55°C, la valvola anti-condensazione (6) miscelerà acqua di uscita del serbatoio con acqua di ritorno dei radiatori, affinché il suo valore sia superiore a 55°C, risolvendo così qualsiasi problema di condensazioni dovuto all'impianto idraulico. Una volta che la temperatura di ritorno dei radiatori supera i 55°C, la valvola anti-condensazione lascerà passare tutta l'acqua calda ai radiatori.

In caso di problemi di temperatura o pressione eccessive, gli elementi di sicurezza come la valvola di scarico termico 97°C (2), la valvola di sicurezza pressione 3 bar (3) e il riempimento automatico (7) agiranno rendendo sicuro l'impianto.

In questo caso, gli elementi compresi nel rettangolo sono in dotazione con il kit Basic. Esso dispone anche di sistema di protezione antigelo e antibloccaggio per interruzione dell'uso nei mesi estivi.

Schema 3


Quando l'acqua del serbatoio raggiunge i 45°C, il termostato (1) invia un segnale al regolatore automatico (11) che mette in funzione la pompa di circolazione (10) del serbatoio, facendo circolare l'acqua senza scambiare calore con il circuito di radiatori attraverso lo scambiatore a piastre (13), fino a quando la temperatura dell'acqua non raggiunga i 55°C, momento in cui il regolatore attiverà la pompa del circuito di radiatori, scambiando ora calore nello scambiatore a piastre e facendo arrivare acqua calda ai radiatori.

Quando la temperatura dell'acqua del serbatoio scende al di sotto di 53°C, si fermerà la pompa dei radiatori e sotto i 43°C si fermerà la pompa del serbatoio.

Quando si stanno riscaldando i radiatori con l'apparecchio a legna, il regolatore elettronico del kit Combi impedisce che la caldaia a gas/gasolio entri in funzione, benché vi sia richiesta da parte del termostato, evitando lo spreco di combustibile della caldaia. Una volta che l'acqua dell'apparecchio di riscaldamento a legna è scesa a 48°C, il regolatore automatico permette nuovamente che il riscaldamento dei radiatori avvenga attraverso la caldaia a gas/gasolio.

In caso di problemi di temperatura o pressione eccessive, gli elementi di sicurezza come la valvola di scarico termico 97°C (2), la valvola di sicurezza pressione 3 bar (3) e il riempimento automatico (7) agiranno rendendo sicuro l'impianto.

In questo caso, gli elementi all'interno del rettangolo sono in dotazione con il kit Combi. Esso dispone anche di sistema di protezione antigelo e antibloccaggio per interruzione dell'uso nei mesi estivi.

Legenda per gli schemi idraulici:

- 1 Termostato avviamento pompa 50°C
- 2 Valvola sicurezza scarico termico 97°C
- 3 Valvola sicurezza scarico pressione 3 bar
- 4 Drenaggio automatico
- 5 Radiatori / emanatori di calore
- 6 Valvola anti-condensazione 55°C
- 7 Riempimento automatico
- 8 Scarico
- 9 Vaso espansione chiuso
- 10 Pompa di circolazione
- 11 Regolatore automatico
- 12 Anti-ritorno
- 13 Scambiatore a placche

*Nota: la temperatura massima del liquido che la valvola di scarico termico è in grado di sopportare è di 110°C.

3. ISTRUZIONI D'USO

Il fabbricante declina ogni responsabilità riguardo al deterioramento di pezzi causato dall'utilizzo scorretto di combustibili non raccomandanti o da modifiche effettuate all'apparecchio o all'impianto.

Utilizzare solo pezzi di ricambio originali.

Quando si installa l'apparecchio, si deve rispettare la legislazione locale, compresa quella riferita alla normativa nazionale ed europea.

La diffusione del calore avviene per radiazione e convezione, dalla parte frontale ed esterna dell'apparecchio.

Inoltre, nel caso di apparecchi di riscaldamento (con serbatoio), parte della diffusione del calore avviene per conduzione dall'apparecchio al liquido radiante, che sarà l'acqua del circuito di riscaldamento.

3.1. Combustibili

L'apparecchio non deve essere utilizzato come inceneritore e non devono essere utilizzati combustibili non consigliati.

- Utilizzare tronchi di legno secchi (16% di umidità), tagliati da almeno 2 anni, senza resina e conservati in un luogo riparato e ventilato.
- Utilizzare lega dura con alto potere calorifico e buona produzione di braci.
- I tronchi grandi dovranno essere tagliati alla lunghezza d'uso prima di essere immagazzinati. I tronchi devono avere un diametro massimo di 150 mm.
- Utilizzare legna molto tagliata favorirà la potenza estratta, ma aumenterà anche la velocità di combustione.

Combustibili ideali:

- Faggio.

Altri combustibili:

- Quercia, castagno, frassino, acero, betulla, olmo, ecc.
- La legna di pino o eucalipto ha una densità bassa e una fiamma molto lunga, può provocare la rapida usura dei pezzi dell'apparecchio.
- L'uso di legna resinosa può incrementare la frequenza di pulizia dell'apparecchio e del condotto di scarico fumi.

Combustibili vietati:

- Tutti i tipi di carbone e combustibili liquidi.
- «Legno verde». Il legno verde o umido diminuisce il rendimento dell'apparecchio e provoca il deposito di fuliggine e catrami sulle pareti interne del condotto dei fumi, ostruendole.
- «Legno recuperato» La combustione di legno trattato (traversine per binari ferroviari, pali telegrafici, compensati, agglomerati, pallet, ecc.) provoca velocemente l'ostruzione dell'impianto (deposito di fuliggine e catrami), deteriora l'ambiente (inquinamento, odori) e causa la deformazione del focolare per surriscaldamento.
- Tutti i materiali che non siano legno (plastica, bombolette spray, ecc.).

Il legno verde e il legno trattato possono provocare fuoco nel condotto di scarico fumi.

In questo grafico si può vedere come influisce l'umidità sul potere calorifico della legna:

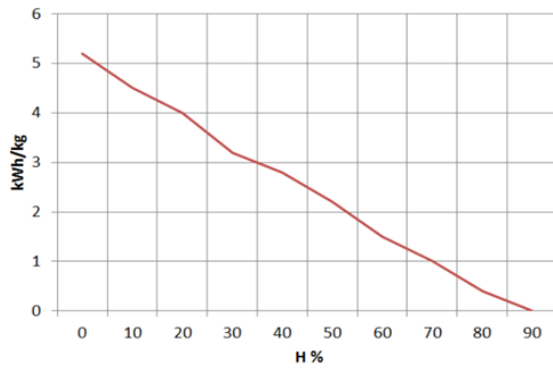


Figura n°11 - Rapporto tra umidità e potere calorifico della legna.

3.2. Descrizione degli elementi dell'apparecchio

3.2.1. Elementi di funzionamento

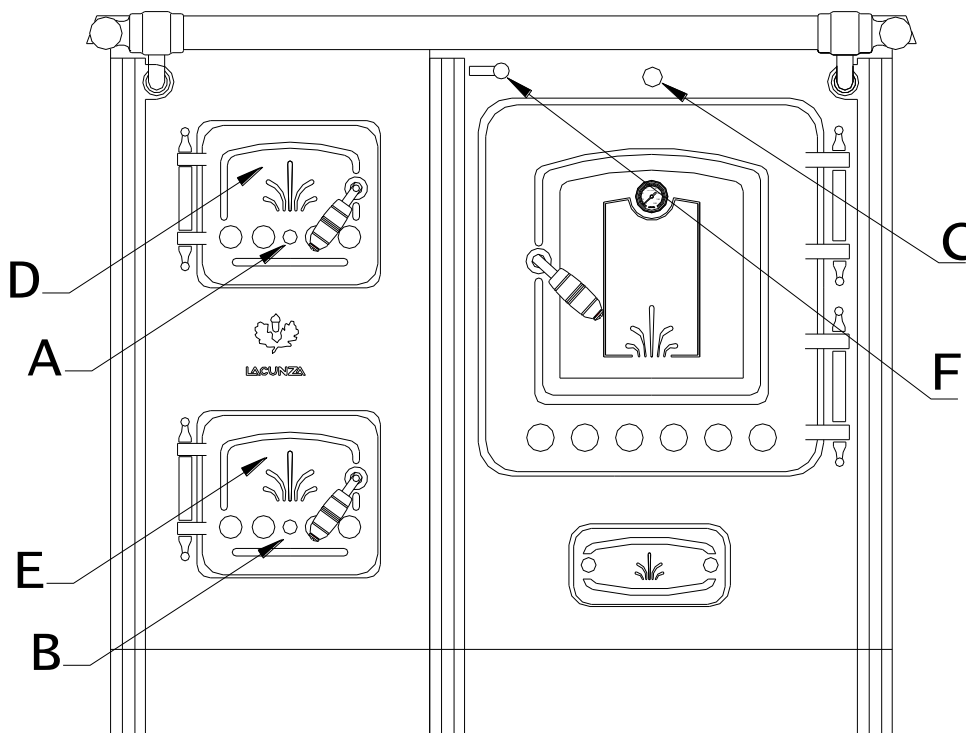


Figura n°12 - Elementi di funzionamento dell'apparecchio

- A: Apertura entrata aria secondaria
 - A1 aperto (girare in senso orario)
 - A2 chiuso (girare in senso antiorario)
- B: Apertura entrata aria primaria
 - B1 aperto (girare in senso orario)
 - B2 chiuso (girare in senso antiorario)
- C: Asta tiraggio diretto
 - C1 aperto (asta fuori)
 - C2 chiuso (asta verso la cucina)
- D: Maniglia porta focolare
- E: Maniglia porta ceneratoio
- F: Asta deviazione fumi forno-riscaldamento

3.3. Accensione

Utilizzare l'apparecchio quando fa caldo (giornate calde, prime ore del pomeriggio di giorni soleggiati) può causare problemi di accensione e di tiraggio.

Certe condizioni climatologiche come la nebbia, il gelo, l'umidità che entra nel condotto di evacuazione dei fumi, ecc. possono impedire un tiraggio sufficiente del condotto fumi e causare asfissia.

Per una corretta accensione, rispettare le seguenti indicazioni:

- Aprire la(e) porta(e) del focolare e aprire completamente tutte le aperture di entrata dell'aria al focolare.
- Azionare l'asta di tiraggio diretto per circa 15 minuti, fino a quando si riscalda il condotto fumi.
- Introdurre nel focolare carta o una pastiglia di accensione e alcuni trucioli di legno.
- Accendere la carta o la pastiglia di accensione.
- Lasciare la porta aperta di almeno due o tre dita per circa 15 minuti.
- La prima accensione deve essere eseguita con delicatezza, per permettere ai diversi pezzi che compongono l'apparecchio di dilatarsi e asciugarsi.

Attenzione: Nella prima accensione l'apparecchio può produrre fumo e odore. Non allarmarsi e aprire le finestre per ventilare la stanza nelle prime ore di funzionamento.

Nel caso in cui si osservi acqua intorno all'apparecchio, essa è prodotta dalla condensa dell'umidità della legna che prende fuoco. Tale condensa cesserà dopo tre o quattro accensioni quando l'apparecchio si adatta al suo condotto fumi. In caso contrario, occorre controllare

il tiraggio del condotto fumi (lunghezza e diametro del camino, isolamento, tenuta) o l'umidità della legna utilizzata.

Se la condensa entra in contatto con lo smalto, pulirlo e asciugarlo subito con un panno, per evitare che perda brillantezza.

3.4. Carico del combustibile

Per caricare il combustibile, aprire delicatamente la porta di carico, evitando che l'aria entri in modo repentino nel focolare. In questo modo si evita che entri fumo nella stanza in cui è installato l'apparecchio. Nei piani cottura in ghisa, il carico può essere eseguito attraverso i piattelli.

Realizzare questa operazione con i guanti per evitare ustioni alle mani.

L'altezza massima del carico sarà di 2 tronchi da $\varnothing = 10$ cm circa.

L'intervallo di carico minimo per una potenza calorifica nominale è di 60 minuti.

Realizzare sempre carichi nominali (vedi tabella della sezione 1.1)

Per una combustione minima (ad esempio di notte) utilizzare tronchi più grossi.

Una volta caricato il focolare, chiudere la porta di carico.

3.5. Funzionamento

L'apparecchio deve essere utilizzato sempre con la(le) porta(e) chiusa(e) e l'asta di tiraggio diretto chiusa.

Per motivi di sicurezza, non si devono mai chiudere tutte le entrate d'aria per la combustione dell'apparecchio.

Apertura di entrata dell'aria primaria

Apredola si introduce aria nella camera di combustione attraverso la griglia.

Apertura di entrata dell'aria secondaria

Apredola, si introduce aria nella camera di combustione attraverso la parte superiore della porta del focolare.

IMPORTANTE: Mantenendo aperta l'aria secondaria, il vetro del focolare si sporcherà più tardi.

ATTENZIONE: essendo sottoposto a grandi cambiamenti di temperatura, l'apparecchio può produrre rumori durante il suo funzionamento. Essi sono causati dall'effetto naturale della dilatazione/contrazione dei componenti dell'apparato. Non occorre allarmarsi in caso di tali rumori.

Per ottenere una potenza massima, aprire tutte le entrate d'aria al focolare e chiuderle per una potenza minima. Per un uso normale si consiglia di chiudere l'aria primaria e aprire quella secondaria.

Regolazione dell'altezza della griglia

La griglia di queste cucine deve essere appoggiata su un cavalletto di sollevamento. Con l'utensile a forma di "T" in dotazione con la cucina, è possibile alzare e abbassare la posizione della griglia, per trasmettere più o meno potenza al riscaldamento o al piano cottura e forno.

Se si alza la griglia verso l'alto, si darà maggiore potenza di combustione al piano cottura e al forno (per cucinare). Se si abbassa, si dirigerà maggiore potenza al circuito di riscaldamento. Per alzare la griglia, girare in senso orario, per abbassarla in senso antiorario.



Figura n°13 - Movimento per alzare e abbassare la posizione della griglia

Leva deviazione fumi (Lis E3)

Le cucine Lis dotate di serbatoio E3, dispongono di una "Leva di deviazione dei fumi" con la quale è possibile dirigere più o meno potenza al riscaldamento o al forno. Se la leva è in posizione A, viene data maggiore potenza al riscaldamento del forno. Se la leva è in posizione B, viene data maggiore potenza al riscaldamento dell'acqua del circuito di riscaldamento.

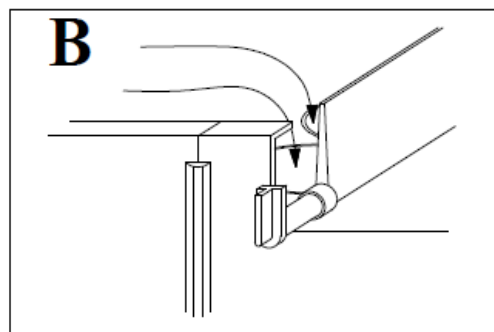
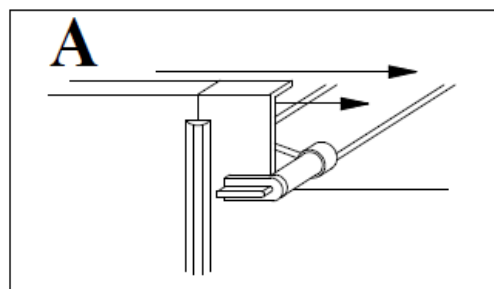


Figura n°14 - Posizioni della leva di deviazione fumi nel serbatoio E3

3.6. Estrazione della cenere

Dopo un uso continuo dell'apparecchio è necessario estrarre la cenere dal focolare. Estrarre il cassetto ceneratoio a freddo o aiutandosi con alcuni elementi per non ustionarsi (guanto).

Le braci calde non devono mai essere gettate nella spazzatura.

Si accede al ceneratoio aprendo la porta dell'apparecchio.

3.7. Istruzioni per cucinare

L'apparecchio offre la possibilità di cucinare sul piano cottura e nel forno.

3.7.1. Cucinare nel forno

Seguire le indicazioni della seguente tabella:

	Potenza Min.	Potenza Max.
Tiraggio diretto	Chiuso	Chiuso
Aria Primaria	Chiusa	Aperta
Aria Secondaria	Chiusa	Aperta
Posizione Griglia	Bassa	Alta
Leva E3	Posizione B	Posizione A

Nel forno vi sono due teglie, una chiusa e l'altra a griglia.

Il termometro del forno dà una misura approssimativa della temperatura interna. Tuttavia, nel periodo di riscaldamento del apparecchio che può durare due ore, il termometro indicherà un valore al disotto di quello reale del forno (data l'inerzia termica della massa di ghisa).

3.7.2. Cucinare sul piano cottura

Seguire le indicazioni della seguente tabella:

	Potenza Min.	Potenza Max.
Tiraggio diretto	Chiuso	Chiuso
Aria Primaria	Chiusa	Aperta
Aria Secondaria	Chiusa	Aperta
Posizione Griglia	Bassa	Alta
Leva E3	Posizione B	Posizione A

La zona del piano cottura ideale per cucinare è la parte collocata sul focolare di combustione della cucina. La parte sul forno potrà essere utilizzata per mantenere caldi gli alimenti.

3.7.2.1. Piano cottura in vetroceramica

Se la cucina ha un piano cottura in vetroceramica, non collocare mai sul vetro di vetroceramica caldo alcun recipiente di alluminio. Non si dovrà collocare nemmeno carta di alluminio, plastica o rovesciare zucchero, poiché potrebbero incrostarsi in modo definitivo sul vetro.

I tegami di coccio possono rigare il vetro.

Al disotto del vetro di vetroceramica vi sono protezioni di ghisa smaltata. È possibile utilizzarle per cucinare, ma si dovrà tenere presente quanto indicato nella sezione di Manutenzione.

Alzare e abbassare il piano cottura di vetroceramica

Per alzare il piano cottura in vetroceramica e poter cucinare sulle protezioni in ghisa, inserire il gancio in dotazione nel foro cilindrico e accompagnare delicatamente il movimento, come indicato nelle immagini.



Figura n°15 - Gancio inserito nel foro cilindrico

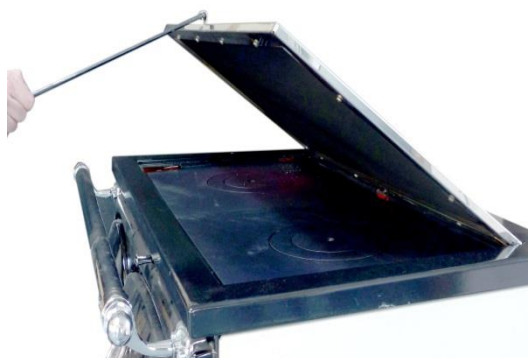


Figura n°16 - Accompagnamento del movimento con il gancio

Una volta raggiunto il punto massimo del movimento, estrarre il gancio dal foro e toglierlo.



Figura n°17 - Piano cottura in vitroceramica al punto massimo

Per riportare il piano cottura in vitroceramica alla sua posizione originale, ripetere il procedimento al contrario, sempre in modo delicato.

Dopo aver utilizzato le protezioni, Lacunza consiglia di riportare sempre la vitroceramica alla sua posizione originale (orizzontale).

Queste operazioni devono essere sempre eseguite a freddo.

4. MANUTENZIONE E CONSIGLI IMPORTANTI

4.1. Manutenzione dell'apparecchio

L'apparecchio dovrà essere pulito regolarmente, così come il condotto di collegamento e quello di scarico fumi, soprattutto dopo lunghi periodi di inattività.

4.1.1. Pezzi smaltati a vista

I pezzi della parte frontale del apparecchio sono di ghisa smaltata. Per pulire lo smalto utilizzare un panno leggermente umido (o con sapone neutro) e asciugarlo subito dopo (sempre a freddo). Per pulire i pezzi smaltati, non utilizzare pagliette metalliche, prodotti abrasivi, corrosivi, a base di cloro o acidi, poiché potrebbero danneggiare lo smalto.

In caso di condensazioni o aspersione involontaria di acqua, pulire le parti interessate prima che si asciughino, per evitare possibili danni al colore dello smalto.

Prestare particolare attenzione a non rovesciare prodotti acidi o alcalini (salsa di pomodoro, succo di limone, aceto, detersivi per vetroceramica, ecc...) sulle superfici smaltate del apparecchio, poiché questi prodotti possono danneggiare lo strato smaltato.

4.1.2. Piano cottura

Piano cottura in vetroceramica

Per la pulizia del cerchio inossidabile intorno al vetro, utilizzare un panno umido con sapone o prodotti specifici per acciaio inossidabile.

Per la pulizia del vetro in vetroceramica non utilizzare pagliette metalliche o spugne abrasive che potrebbero graffiarlo. Utilizzare un raschietto e i prodotti di

pulizia specifici per vetroceramica disponibili sul mercato.

Protezioni smaltate

Eeguire la manutenzione come descritto per i pezzi smaltati a vista (parte frontale del apparecchio). Tuttavia questi sono pezzi che per la loro posizione e funzione sono soggetti a usura, sarà quindi praticamente impossibile mantenerli in buono stato.

Piano cottura in ghisa

Per la pulizia, utilizzare carta abrasiva e prodotti specifici per conservarla correttamente.

4.1.3. Focolare

Pulire le zone del focolare da cenere, ecc.

Negli apparecchi di riscaldamento, pulire le pareti dalla fuliggine (creosoto), per aumentare il rendimento e per consentire alla griglia di alzarsi e abbassarsi bene.

4.1.4. Interno apparecchio

Per accedere all'interno della cucina, sollevare il piano cottura in vetroceramica e togliere le protezioni della cucina. Nel caso di piano cottura di ghisa, è possibile accedere dai piattelli o alzare il piano cottura. Una volta fatto questo, si potrà pulire la zona del forno e il passaggio dei fumi tra il forno e il lato destro.

Pulire-raschiare la fuliggine (creosoto) dalle pareti del serbatoio, in questo modo si aumenterà il rendimento.

4.1.5. Scarico fumi

Per un buon funzionamento dell'apparecchio, lo scarico fumi dovrà essere mantenuto pulito in ogni momento.

È importante pulirla tutte le volte che è necessario, la frequenza della pulizia

dipenderà dal regime di funzionamento del apparecchio e dal combustibile utilizzato.

In cucine con scarico fumi superiore, per accedere alla flangia dello scarico fumi, sollevare il primo tratto di tubo. Nelle cucine con scarico fumi posteriore, si accede al gomito-flangia di scarico dallo spazio nella parte posteriore del forno. In questi casi è consigliabile che il primo tratto del condotto fumi disponga di uno accesso per la pulizia dello scarico fumi.

Nel caso in cui il forno sia dotato di sportello nella parte posteriore, è possibile utilizzare questo accesso per pulire il condotto di uscita fumi.

Per poter accedere per la pulizia, occorre allentare le quattro viti della parte posteriore del forno ed estrarre la lamiera. terminate le operazioni di pulizia, collocare nuovamente la copertura avvitando saldamente le 4 viti.



Figura n°18 - Accesso alle viti per rimuovere la copertura del sportello

Eseguire questa operazione sempre a freddo.

Una volta pulito lo scarico fumi, raccogliere la fuliggine accumulata nella parte bassa del forno ed estrarla dallo sportello sotto al forno.



Figura n°19 - Accessi per la pulizia dello scarico fumi.

4.1.6. Pezzi cromati

Per la pulizia dei pezzi cromati, utilizzare un panno umido, sapone neutro e asciugarli subito dopo. Non utilizzare pagliette né prodotti abrasivi, decapanti o a base acida, poiché potrebbero danneggiare le parti cromate. L'umidità può danneggiare i cromati.

4.1.7. Pezzi di ottone

Per la pulizia dei pezzi di ottone, utilizzare i prodotti specifici disponibili sul mercato.

4.1.8. Pezzi di lamiera smaltata

Per la pulizia dei pezzi di lamiera smaltata, utilizzare un panno umido, sapone neutro ed asciugarli subito dopo. Non utilizzare per pulire i pezzi smaltati prodotti abrasivi, corrosivi, a base di cloro o a base acida, potrebbero danneggiare lo smalto.

4.1.9. Forno

Pulirlo con un panno leggermente umido (o con sapone neutro) e asciugarlo subito. I forni inossidabili possono ingiallire per effetto del calore. Non utilizzare prodotti abrasivi, corrosivi, a base di cloro o a base acida, poiché potrebbero danneggiare lo smalto.

Prestare particolare attenzione a non rovesciare prodotti acidi o alcalini (salsa di pomodoro, succo di limone, aceto, detersivi per vetroceramica, ecc...) sulle superfici smaltate del apparecchio, poiché questi prodotti possono danneggiare lo strato smaltato.

4.1.10. Pulizia delle fiancate colorate

Per la pulizia delle fiancate colorate, utilizzare un panno umido, sapone neutro ed asciugarle subito dopo. Non utilizzare pagliette né prodotti abrasivi, decapanti o a base acida, poiché potrebbero danneggiare il rivestimento.

4.2. Manutenzione del condotto fumi.

MOLTO IMPORTANTE: Per evitare incidenti (fuoco nel camino, ecc.) le operazioni di manutenzione e pulizia dovranno essere compiute regolarmente. Nel caso di uso frequente del apparecchio si dovranno eseguire varie ripuliture annuali del camino e del condotto di collegamento.

In caso di fuoco nel camino, sarà necessario interrompere il tiraggio, chiudere porte e finestre, togliere la brace dal focolare del apparecchio, chiudere il foro di collegamento con stracci umidi e chiamare i vigili del fuoco.

4.3. Consigli importanti

Lacunza consiglia di utilizzare solo pezzi di ricambio autorizzati.

Lacunza non si rende responsabile di qualsiasi modifica non autorizzata eseguita sul prodotto.








Questo apparecchio produce calore e può provocare ustioni al contatto.

Questo apparecchio può rimanere CALDO per un certo periodo dopo essere stato spento. EVITARE CHE I BAMBINI PICCOLI SI AVVICININO.

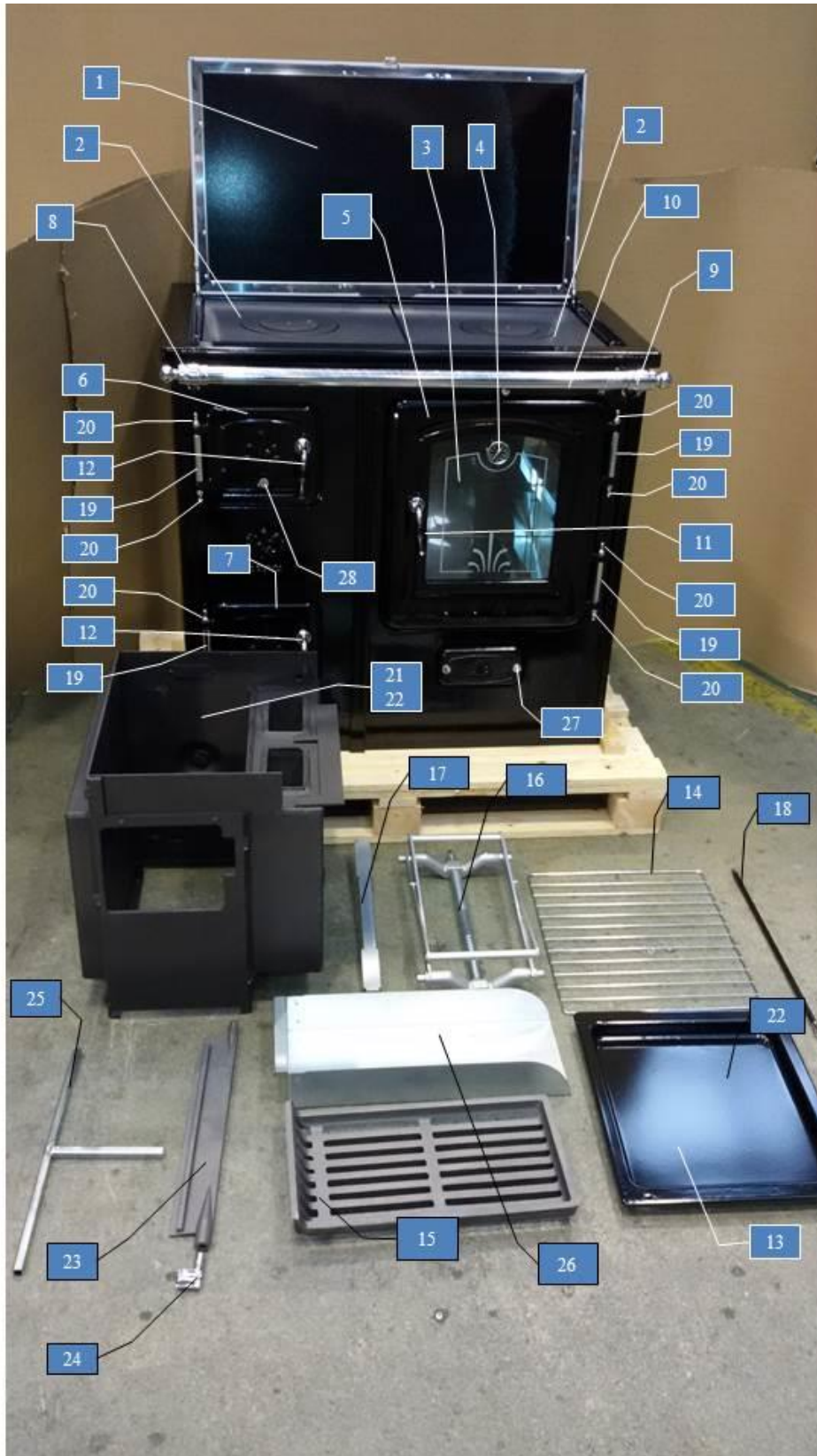
5. CAUSE DI MALFUNZIONAMENTO



Questo simbolo indica che è consigliato l'intervento di un professionista qualificato per eseguire questa operazione.

Situazione	Possibili cause		Azione
Il fuoco prende male Il fuoco non si mantiene	Legna verde o umida		Utilizzare legna dura, tagliata da almeno 2 anni e conservata in un luogo riparato e ventilato.
	I tronchi sono grandi		Per l'accensione utilizzare carta piegata o pastiglie di accensione e trucioli di legno secco. Per mantenere il fuoco, utilizzare tronchi tagliati.
	Legna di cattiva qualità		Utilizzare legna dura che produca calore e braci (castagno, frassino, acero, betulla, olmo, faggio, ecc.).
	Aria primaria insufficiente		Aprire completamente i comandi dell'aria primaria e secondaria o aprire leggermente la porta. Aprire la griglia della presa d'aria esterna.
	Tiraggio insufficiente		Verificare che il tiraggio non sia ostruito, eseguire una ripulitura qualora necessario. Verificare che il condotto di scarico fumi sia in perfette condizioni (ermetico, isolato, asciutto...).
Il fuoco si ravviva	Eccesso di aria primaria		Chiudere parzialmente o totalmente le prese d'aria primaria e secondaria.
	Tiraggio eccessivo		Installare un regolatore di tiraggio.
Espulsione di fumo all'accensione	Legna di cattiva qualità		Non bruciare continuamente trucioli, resti di falegnameria (compensato, traversine, etc.).
	Condotto scarico fumi freddo		Riscaldare il condotto di scarico fumi bruciando un pezzo di carta nel focolare.
Fumo durante la combustione	La stanza è in depressione		In impianti dotati di VMC, aprire parzialmente una finestra esterna fino a quando il fuoco non sarà acceso bene.
	Carico di legna scarso		Effettuare i carichi consigliati. Carichi molto inferiori a quelli consigliati causano bassa temperatura dei fumi e reflussi.
	Tiraggio insufficiente		Verificare lo stato del condotto di scarico fumi e il suo isolamento. Verificare che non sia ostruito, effettuare una pulizia meccanica qualora necessario.
	Il vento entra nel condotto fumi		Installare un sistema antireflusso (ventilatore) nella parte superiore del camino.
Riscaldamento insufficiente	La stanza è in depressione		Nelle stanze dotate di un VMC, è necessario disporre di una presa d'aria esterna.
	Legna di cattiva qualità		Utilizzare solo il combustibile consigliato.
Le valvole di sicurezza non chiudono al 100%	Impurità nella guarnizione di chiusura		Far passare acqua fredda attraverso la valvola diverse volte per pulire dalle impurità. Collocare filtri per impedire tali impurità.
	Deformazione della guarnizione di chiusura		Sostituire la valvola con una nuova.
Si crea condensa d'acqua (dopo più di 3 o 4 accensioni)	Carico di legna scarso		Effettuare i carichi consigliati. Carichi molto inferiori a quelli consigliati causano bassa temperatura dei fumi e condensazioni.
	Legna verde o umida		Utilizzare legna dura, tagliata da almeno 2 anni e conservata in luogo riparato e ventilato.
	Condizioni del camino.		Allungare il camino (5-6 metri minimo). Isolare il camino. Verificare la tenuta del camino-cucina.
	Circuito idraulico		Guasto o difetto del sistema anti-condensazione mediante valvola miscelatrice. Potenza dell'impianto idraulico non correttamente dimensionata rispetto all'apparecchio di riscaldamento. La pompa di circolazione deve essere attivata quando l'acqua supera i 55 °C

6. PEZZI PRINCIPALI



		Lis TE Nº5 (75cm)	Lis TE-E3 Nº7 (90cm)	Lis TE-E3 Nº8 (100cm)
Numero	Denominación	Ref. Pieza	Ref. Pieza	Ref. Pieza
1	Cristal Encimera Vitro	501000000126	501000000124	501000000219
2	Protección grande con arandelas "esmaltadas"	NO	NO	501000000322 (1unid)
2	Protección mediana con arandelas "esmaltadas"	NO	501000000323 (2unid)	501000000323 (1unid)
2	Protección pequeña con arandelas "esmaltadas"	501000000324 (2unid)	NO	NO
3	Cristal puerta Horno Plata	501150000002	501160000002	501170000003
3	Cristal puerta Horno Latón	508150000002	508160000002	501000000011
4	Termometro horno Cromado	500000000072	500000000072	500000000072
4	Termometro horno Latón	501000000021	501000000021	501000000021
5	Cordón Puerta Horno (2 metros de Ø6mm)	500900000008	500900000008	500900000008
6	Cordón Puerta Hogar (1 metro de Ø6mm)	500900000008	500900000008	500900000008
7	Cordón Puerta Cenicero (1 metro de Ø6mm)	500900000008	500900000008	500900000008
8	Soporte barra Izdo Cromado	501000000258	501000000258	501000000258
8	Soporte barra Izdo Laton	501000000180	501000000180	501000000180
9	Soporte barra Dcho Cromado	501000000257	501000000257	501000000257
9	Soporte barra Dcho Latón	501000000179	501000000179	501000000179
10	Barra Cromada	500000000050	501220000001	500000000024
10	Barra Latón	508020000001	508060000001	508070000001
11	Manilla Puerta Horno Cromo	501000000265	501000000265	501000000265
11	Manilla Puerta Horno Latón	501000000060	501000000060	501000000060
12	Manilla Puerta Leña-Cenicero Cromo	501000000266	501000000266	501000000266
12	Manilla Puerta Leña-Cenicero Latón	501000000063	501000000063	501000000063
13	Bandeja esmaltada	501000000001	501000000002	501000000002
14	Bandeja varilla	501000000003	501000000004	501000000004
15	Parrilla calef gato	501000000155	501000000155	501000000155
16	Gato Parrilla	501000000250	501000000250	501000000250
17	Protector Gato Parrilla	501000000905	501000000905	501000000905
18	Varilla tiro directo	500000000006	500000000006	500000000006
19	Bisagra Cromada	501000000372	501000000372	501000000372
19	Bisagra Latón	501000000008	501000000008	501000000008
20	Tapon puertas laton	501000000248	501000000248	501000000248
20	Tapon puertas cromo	501000000831	501000000831	501000000831
21	Paila E	501000000018	501000000018	501000000018
22	Paila E3	NO	501000000019	501000000019
23	Palanca E3	NO	508000000008	508000000008
24	Desvío Tiro E3 Cromado	NO	501000000329	501000000329
24	Desvío Tiro E3 Latón	NO	501000000328	501000000328
25	T Gato	501000000751	501000000751	501000000751
26	Cajetín cenicero	501000000296	501000000296	501000000296
27	Tornillo Portezuela Cromado	501160000003	501160000003	501160000003
27	Tornillo Portezuela Latón	501000000213	501000000213	501000000213
28	Tornillo Registro Puerta Cromado	501160000004	501160000004	501160000004
28	Tornillo Registro Puerta Latón	501160000005	501160000005	501160000005

7. DICHIARAZIONE SULLE PRESTAZIONI



CO-C-001

DECLARACIÓN DE PRESTACIONES Conforme al R. E. Productos Construcción (UE) N° 305/2011

DÉCLARATION DE PERFORMANCE Selon le Règlement (UE) N° 305/2011

DICHIARAZIONE DI PRESTAZIONE In base al Regolamento (UE) N° 305/2011

DECLARATION OF PERFORMANCE According to Regulation (UE) N° 305/2011

DECLARAÇÃO DE PRESTAÇÕES Em base com o Regulamento (UE) N° 305/2011

- Nombre y/o código de identificación única del producto:
Nom-code d'identification unique du produit
Nome-codice identificativo unico del prodotto
Unique identifier nome-code for product
Nome-código de identificação único do produto
 - Marca, marque, marca, mark, marca: **Lacunza**
 - Tipo, type, tipo, type, tipo: **Cocina calefactora, Cuisinière caléfacteur, Cucina di riscaldamento, Heating Cooker, Cozinha aquecimento**
 - Modelo, modèle, modello, model, modelo: **LIS STE**
- Uso o usos previstos del producto: **Cocina de carga manual, para quemar combustibles sólidos (indicado en instrucciones), cuya función es calentar el espacio en el que está instalado y proporcionar también agua caliente sanitaria y/o calefacción central.**
Utilisation prévue du produit: Cuisinière qui se charge manuellement, conçu pour brûler des combustibles solides (indiqués dans le Manuel d'Instructions), dont la fonction est de chauffer l'espace où il est installé (et de fournir de l'eau chaude sanitaire et/ou le chauffage central).
Usi previsti del prodotto: Cucina a carico manuale, per bruciare combustibili solidi (indicati nelle istruzioni), la cui funzione è riscaldare lo spazio in cui è installato (e fornire anche acqua calda sanitaria e/o riscaldamento centrale).
Entended uses of the product: Kitchen stove to be loaded by hand and designed to burn solid fuels (indicated in instructions), whose function is to heat the space in which it is installed (and also provide hot water and/or central heating).
Utilização prevista do produto: Cozinha de carga manual, para queimar combustíveis sólidos (indicado nas instruções), cuja função é aquecer o espaço no qual está instalado (e proporcionar também água quente sanitária e/ou aquecimento central).
- Nombre y dirección del fabricante: **LACUNZA KALOR GROUP S.A.L.**
Nom et adresse du fabricant: **Pol. Ind. Ibarrea s/n 31800 Alsasua (Navarra) (España)**
Nome e indirizzo del fabbricante: **Téléfono: (0034) 948563511**
Name and adress of the manufacturer: **Fax: (0034) 948563505**
Nome e endereço do fabricante: **Email: comercial@lacunza.net**
- Sistema de evaluación y verificación de la constancia de las prestaciones: **3**
Système d'évaluation et contrôle de la constante de performance: **3**
Sistema di valutazione e verifica della costanza della prestazione: **3**
Assessment and verification system for constancy of performance: **3**
Sistema de avaliação e verificação da regularidade do desempenho: **3**
- Organismo Notificado, Laboratoire notifié, Laboratorio notificato, Laboratory notified, Laboratório notificado: **CEIS N° NB1722 Centro de ensayos, innovación y servicios**
Cr. Villaviciosa de Odón a Mostoles (M-856)
Km 1.5 Mostoles 28935
Por el sistema, Selon le system, In base al system, Based on system, Em base ao system : **3**
Documento emitido (fecha), Numéro du rapport d'essai (date), Numero rapporto di prova (data), Test report number (date), Número relação de prova (data): **LEE/039/07 + LEE/043/07 (14-09-2007)**

6. Prestaciones declaradas, Performance déclarée, Prestazioni dichiarate, Services declare, Desempenhos declarados:

Especificaciones técnicas armonizadas, Spécifications techniques armonices, Specifica tecnica armonizzata, Harmonised technical specifications, Especifica técnica harmonizada EN12815:2001/A1:2004/AC:2006/AC:2007	
Características esenciales, Caractéristiques essentielles, Caratteristiche essenziali, Essential features, Características essenciais	Prestaciones, Performance, Prestazione, Services, Desempenho
Reacción al fuego, Resistance au feu, Resistenza al fuoco, Resistance to fire, Resistência ao fogo	Cumple, Conforme, Conforme, Compliant, Em Conformidade
Distancia mínima de seguridad a materiales combustibles, Distance minimum aux matériaux combustibles, Distanza minima da materiali combustibili, Minimum distance from combustible material, Distância mínima de materiais combustíveis	Izquierda, gauche, sinistra, left, esquerda: 150mm Derecha, droite, diritto, right, direito: 300mm Trasera, arrière, retro, back, traseira: 200mm Delantera, avant, fronte, front, frente: 1000mm Enclmra, dessus, sopra, above, acima: 750mm
Temperatura humos a potencia térmica nominal, Température des fumées, Temperatura fumi, Fume temperatura, Temperatura dos gases de combustão	350 °C
Emisión de productos de combustión, Emission des produits de combustion, Emissione prodotti combustione, Combustión productos emissions, Emissões de produtos de combustão	Cumple, Conforme, Conforme, Compliant, Em Conformidade
Concentración media CO al 13% O2, Concentration moyenne CO al 13% O2, CO concentrazione media di O2%, Average concentration CO to O2%, CO concentração média de O2%	0.19 %
Desprendimiento de sustancias peligrosas, Rejet de substances dangereuses, Rilascio di sostanze pericolose, Release of hazardous substances, Lançamento de substâncias perigosas	Cumple, Conforme, Conforme, Compliant, Em Conformidade
Temperatura superficial, Température de surface, Temperatura superficiale, Surface temperatura, Temperatura superficial	Cumple, Conforme, Conforme, Compliant, Em Conformidade
Seguridad eléctrica, Sécurité électrique, Sicurezza elettrica, Electrical safety, Segurança elétrica	-
Presión máxima de servicio (agua), Pression maximale de service, Máxima pressione di esercizio, Maximum operating pressure, Máxima pressão de exercício	2.1 Bar
Resistencia mecánica (para soportar una chimenea/un conducto de humos), Resistance mécanique (pour soutenir la cheminée), Resistenza mecánica (per supportare il camino), Mechanical strength (to support the fireplace), Resistência mecânica (para suportar a chaminé)	Cumple, Conforme, Conforme, Compliant, Em Conformidade
Potencia térmica ambiente, Puissance rendue au milieu, Potenza resa all'ambiente, Power output to the environment, Potência libertada no ambiente	9 kW
Potencia térmica agua, Puissance rendue à l'eau, Potenza ceduta all'acqua, Power transferred to water, Potência cedida à água	9 kW
Rendimiento energético, Rendement, Rendimento, Efficiency, Atuação	61 %

Las prestaciones del producto identificado en el punto 1 son conformes con las prestaciones declaradas en el punto 6.

La performance du produit cité au point 1 est conforme à la performance declare au point 6.

La prestazione del prodotto di cui al punto 1 è conforme alla prestazione dichiarata di cui al punto 6.

The performance of the product referred to in point 1 is consistent with the declared performance in point 6.

As declarações do produto identificado no ponto 1, estão conformes com as prestações declaradas no ponto 6.

La presente declaración de prestaciones se emite bajo la única responsabilidad del fabricante, Indicado en el punto 3.

Cette déclaration de performance est délivrée sous la responsabilité exclusive du fabricant cité au point 3.

Si rilascia la presente dichiarazione di prestazione sotto la responsabilità esclusiva del fabricante di cui al punto 3.

This declaration of performance is issued under the manufacturer's sole responsibility referred to in point 3.

É emitida a presente declaração de desempenho sob a responsabilidade exclusiva do fabricante referido no ponto 3.



José Julián García Pellejero
Director General
LACUNZA S.A.L.
C/ Camino Industrial Ibañeta s/n
31800 Alaxas (Navarra) Spain

Alsasua 01-07-2013



CO-C-002

DECLARACIÓN DE PRESTACIONES Conforme al R. E. Productos Construcción (UE) N° 305/2011
DÉCLARATION DE PERFORMANCE Selon le Règlement (UE) N° 305/2011
DICHIARAZIONE DI PRESTAZIONE In base al Regolamento (UE) N° 305/2011
DECLARATION OF PERFORMANCE According to Regulation (UE) N° 305/2011
DECLARAÇÃO DE PRESTAÇÕES Em base com o Regulamento (UE) N° 305/2011

1. Nombre y/o código de identificación única del producto:
Nom-code d'identification unique du produit
Nome-codice identificativo unico del prodotto
Unique identifier nome-code for product
Nome-código de identificação único do produto
 - Marca, marque, marca, mark, marca: **Lacunza**
 - Tipo, type, tipo, type, tipo: **Cocina calefactora, Cuisinière caléfacteur, Cucina di riscaldamento, Heating Cooker, Cozinha aquecimento**
 - Modelo, modèle, modello, model, modelo: **LIS 7TE**
2. **Uso o usos previstos del producto:** Cocina de carga manual, para quemar combustibles sólidos (indicado en instrucciones), cuya función es calentar el espacio en el que está instalado y proporcionar también agua caliente sanitaria y/o calefacción central.
Utilisation prévue du produit: Cuisinière qui se charge manuellement, conçu pour brûler des combustibles solides (indiqués dans le Manuel d'Instructions), dont la fonction est de chauffer l'espace où il est installé (et de fournir de l'eau chaude sanitaire et/ou le chauffage central).
Usi previsti del prodotto: Cucina a carico manuale, per bruciare combustibili solidi (indicati nelle istruzioni), la cui funzione è riscaldare lo spazio in cui è installato (e fornire anche acqua calda sanitaria e/o riscaldamento centrale).
Entended uses of the product: Kitchen stove to be loaded by hand and designed to burn solid fuels (indicated in instructions), whose function is to heat the space in which it is installed (and also provide hot water and/or central heating).
Utilização prevista do produto: Cozinha de carga manual, para queimar combustíveis sólidos (indicado nas instruções), cuja função é aquecer o espaço no qual está instalado (e proporcionar também água quente sanitária e/ou aquecimento central).
3. Nombre y dirección del fabricante: **LACUNZA KALOR GROUP S.A.L.**
Nom et adresse du fabricant: **Pol. Ind. Ibarrea s/n 31800 Alsasua (Navarra) (España)**
Nome e indirizzo del fabbricante: **Télefono: (0034) 948563511**
Name and address of the manufacturer: **Fax: (0034) 948563505**
Nome e endereço do fabricante: **Email: comercial@lacunza.net**
4. Sistema de evaluación y verificación de la constancia de las prestaciones: 3
Système d'évaluation et contrôle de la constante de performance: 3
Sistema di valutazione e verifica della costanza della prestazione: 3
Assessment and verification system for constancy of performance: 3
Sistema de avaliação e verificação da regularidade do desempenho: 3
5. Organismo Notificado, Laboratoire notifié, Laboratorio notificato, Laboratory notified, Laboratório notificado: **CEIS N° NB1722 Centro de ensayos, innovación y servicios**
Cr. Villaviciosa de Odón a Mostoles (M-856)
Km 1.5 Móstoles 28935
Por el sistema, Selon le system, In base al system, Based on system, Em base ao system : 3.
Documento emitido (fecha), Numéro du rapport d'essai (date), Numero rapporto di prova (data), Test report number (date), Número relação de prova (data): **LEE/039/07 + LEE/043/07 (14-09-2007)**

6. Prestaciones declaradas, Performance déclarée, Prestazioni dichiarate, Services declare, Desempenhos declarados:

Especificaciones técnicas armonizadas, Spécifications techniques armonices, Specifica tecnica armonizzata, Harmonised technical specifications, Especifica técnica harmonizada EN12815:2001/A1:2004/AC:2006/AC:2007	
Características esenciales, Caractéristiques essentielles, Caratteristiche essenziali, Essential features, Características essenciais	Prestaciones, Performance, Prestazione, Services, Desempenho
Reacción al fuego, Résistance au feu, Resistenza al fuoco, Resistance to fire, Resistência ao fogo	Cumple, Conforme, Conforme, Compliant, Em Conformidade
Distancia mínima de seguridad a materiales combustibles, Distance minimum aux matériaux combustibles, Distanza minima da materiali combustibili, Minimum distance from combustible material, Distância mínimo de materiais combustíveis	Izquierda, gauche, sinistra, left, esquerda: 150mm Derecha, droite, diritto, right, direito: 300mm Trasera, arrière, retro, back, traseira: 200mm Delantera, avant, fronte, front, frente: 1000mm Encimera, dessus, sopra, above, acima: 750mm
Temperatura humos a potencia térmica nominal, Température des fumées, Temperatura fumi, Fume temperatura, Temperatura dos gases de combustão	350 °C
Emisión de productos de combustión, Emission des produits de combustion, Emissione prodotti combustione, Combustión productos emissions, Emissões de produtos de combustão	Cumple, Conforme, Conforme, Compliant, Em Conformidade
Concentración media CO al 13% O2, Concentration moyenne CO al 13% O2, CO concentrazione media di O2%, Average concentration CO to O2%, CO concentração média de O2%	0.19 %
Desprendimiento de sustancias peligrosas, Rejet de substances dangereuses, Rilascio di sostanze pericolose, Release of hazardous substances, Lançamento de substâncias perigosas	Cumple, Conforme, Conforme, Compliant, Em Conformidade
Temperatura superficial, Température de surface, Temperatura superficiale, Surface temperatura, Temperatura superficial	Cumple, Conforme, Conforme, Compliant, Em Conformidade
Seguridad eléctrica, Sécurité électrique, Sicurezza elettrica, Electrical safety, Segurança elétrica	-
Presión máxima de servicio (agua), Pression maximale de service, Máxima pressione di esercizio, Maximum operating pressure, Máxima pressão de exercício	2.1 Bar
Resistencia mecánica (para soportar una chimenea/un conducto de humos), Résistance mécanique (pour soutenir la cheminée), Resistenza mecánica (per supportare il camino), Mechanical strength (to support the fireplace), Resistência mecânica (para suportar a chaminé)	Cumple, Conforme, Conforme, Compliant, Em Conformidade
Potencia térmica ambiente, Puissance rendue au milieu, Potenza resa all'ambiente, Power output to the environment, Potência libertada no ambiente	10 kW
Potencia térmica agua, Puissance rendue à l'eau, Potenza ceduta all'acqua, Power transferred to water, Potência cedida à água	9 kW
Rendimiento energético, Rendement, Rendimento, Efficiency, Atuação	61 %

Las prestaciones del producto identificado en el punto 1 son conformes con las prestaciones declaradas en el punto 6.
 La performance du produit citée au point 1 est conforme à la performance declare au point 6.
 La prestazione del prodotto di cui al punto 1 è conforme alla prestazione dichiarata di cui al punto 6.
 The performance of the product referred to in point 1 is consistent with the declared performance in point 6.
 As declarações do produto identificado no ponto 1, estão conformes com as prestações declaradas no ponto 6.

La presente declaración de prestaciones se emite bajo la única responsabilidad del fabricante, indicado en el punto 3.
 Cette déclaration de performance est délivrée sous la responsabilité exclusive du fabricant cité au point 3.
 Si rilascia la presente dichiarazione di prestazione sotto la responsabilità esclusiva del fabricante di cui al punto 3.
 This declaration of performance is issued under the manufacturer's sole responsibility referred to in point 3.
 É emitida a presente declaração de desempenho sob a responsabilidade exclusiva do fabricante referido no ponto 3.



José Julián Garcandía Pellejero
 Director General
 Alsasua Lulip S.A.L.
 NIF: 31606922
 Polígono Industrial Ibarrea s/n
 31800 Alsasua (Navarra) Spain

Alsasua 01-07-2013



CO-C-003

DECLARACIÓN DE PRESTACIONES Conforme al R. E. Productos Construcción (UE) N° 305/2011**DÉCLARATION DE PERFORMANCE** Selon le Règlement (UE) N° 305/2011**DICHIARAZIONE DI PRESTAZIONE** In base al Regolamento (UE) N° 305/2011**DECLARATION OF PERFORMANCE** According to Regulation (UE) N° 305/2011**DECLARAÇÃO DE PRESTAÇÕES** Em base com o Regulamento (UE) N° 305/2011

1. Nombre y/o código de identificación única del producto:
Nom-code d'identification unique du produit
Nome-codice identificativo unico del prodotto
Unique identifier nome-code for product
Nome-código de identificação único do produto
 - Marca, marque, marca, mark, marca: **Lacunza**
 - Tipo, type, tipo, type, tipo: **Cocina calefactora, Cuisinière caléfacteur, Cucina di riscaldamento, Heating Cooker, Cozinha aquecimento**
 - Modelo, modèle, modello, model, modelo: **LIS 8TE**
2. **Uso o usos previstos del producto:** Cocina de carga manual, para quemar combustibles sólidos (indicado en instrucciones), cuya función es calentar el espacio en el que está instalado y proporcionar también agua caliente sanitaria y/o calefacción central.
Utilisation prévue du produit: Cuisinière qui se charge manuellement, conçu pour brûler des combustibles solides (indiqués dans le Manuel d'Instructions), dont la fonction est de chauffer l'espace où il est installé (et de fournir de l'eau chaude sanitaire et/ou le chauffage central).
Usi previsti del prodotto: Cucina a carico manuale, per bruciare combustibili solidi (indicati nelle istruzioni), la cui funzione è riscaldare lo spazio in cui è installato (e fornire anche acqua calda sanitaria e/o riscaldamento centrale).
Extended uses of the product: Kitchen stove to be loaded by hand and designed to burn solid fuels (indicated in instructions), whose function is to heat the space in which it is installed (and also provide hot water and/or central heating).
Utilização prevista do produto: Cozinha de carga manual, para queimar combustíveis sólidos (indicado nas instruções), cuja função é aquecer o espaço no qual está instalado (e proporcionar também água quente sanitária e/ou aquecimento central).
3. Nombre y dirección del fabricante: **LACUNZA KALOR GROUP S.A.L.**
Nom et adresse du fabricant: **Pol. Ind. Ibarrea s/n 31800 Alsasua (Navarra) (España)**
Nome e indirizzo del fabbricante: **Téléfono: (0034) 948563511**
Name and adress of the manufacturer: **Fax: (0034) 948563505**
Nome e endereço do fabricante: **Email: comercial@lacunza.net**
4. Sistema de evaluación y verificación de la constancia de las prestaciones: 3
Système d'évaluation et contrôle de la constante de performance: 3
Sistema di valutazione e verifica della costanza della prestazione: 3
Assessment and verification system for constancy of performance: 3
Sistema de avaliação e verificação da regularidade do desempenho: 3
5. Organismo Notificado, Laboratoire notifié, Laboratorio notificato, Laboratory notified, Laboratório notificado:
CEIS N° NB1722 Centro de ensayos, innovación y servicios
Cr. Villaviciosa de Odón a Mostoles (M-856)
Km 1.5 Móstoles 28935
Por el sistema, Selon le system, In base al system, Based on system, Em base ao system : 3.
Documento emitido (fecha), Numéro du rapport d'essai (date), Numero rapporto di prova (data), Test report number (date), Número relação de prova (data): **LEE/039/07 + LEE/043/07 (14-09-2007)**

6. Prestaciones declaradas, Performance déclarée, Prestazioni dichiarate, Services declare, Desempenhos declarados:

Especificaciones técnicas armonizadas, Spécifications techniques armonices, Specifica tecnica armonizzata, Harmonised technical specifications, Especifica técnica harmonizada EN12815:2001/A1:2004/AC:2006/AC:2007											
Características esenciales, Caractéristiques essentielles, Caratteristiche essenziali, Essential features, Características essenciais	Prestaciones, Performance, Prestazione, Services, Desempenho										
Reacción al fuego, Resistance au feu, Resistenza al fuoco, Resistance to fire, Resistência ao fogo	Cumple, Conforme, Conforme, Compliant, Em Conformidade										
Distancia mínima de seguridad a materiales combustibles, Distance minimum aux matériaux combustibles, Dintanza mínima da material combustibili, Minimum distance from combustible material, Distância mínimo de materiais combustíveis	<table border="1"> <tr> <td>Izquierda, gauche, sinistra, left, esquerda:</td> <td>150mm</td> </tr> <tr> <td>Derecha, droite, diritto, right, direito:</td> <td>300mm</td> </tr> <tr> <td>Trasera, arrière, retro, back, traseira:</td> <td>200mm</td> </tr> <tr> <td>Delantera, avant, fronte, front, frente:</td> <td>1000mm</td> </tr> <tr> <td>Encimera, dessus, sopra, above, acima:</td> <td>750mm</td> </tr> </table>	Izquierda, gauche, sinistra, left, esquerda:	150mm	Derecha, droite, diritto, right, direito:	300mm	Trasera, arrière, retro, back, traseira:	200mm	Delantera, avant, fronte, front, frente:	1000mm	Encimera, dessus, sopra, above, acima:	750mm
Izquierda, gauche, sinistra, left, esquerda:	150mm										
Derecha, droite, diritto, right, direito:	300mm										
Trasera, arrière, retro, back, traseira:	200mm										
Delantera, avant, fronte, front, frente:	1000mm										
Encimera, dessus, sopra, above, acima:	750mm										
Temperatura humos a potencia térmica nominal, Température des fumées, Temperatura fumi, Fume temperatura, Temperatura dos gases de combustão	350 °C										
Emisión de productos de combustión, Emission des produits de combustion, Emission prodotti combustione, Combustión productos emissions, Emissões de produtos de combustão	Cumple, Conforme, Conforme, Compliant, Em Conformidade										
Concentración media CO al 13% O2, Concentration moyenne CO al 13% O2, CO concentrazione media di 02%, Average concentration CO to O2%, CO concentração média de 02%	0.19 %										
Desprendimiento de sustancias peligrosas, Rejet de substances dangereuses, Rilascio di sostanze pericolose, Release of hazardous substances, Lançamento de substâncias perigosas	Cumple, Conforme, Conforme, Compliant, Em Conformidade										
Temperatura superficial, Température de surface, Temperatura superficiale, Surface temperatura, Temperatura superficial	Cumple, Conforme, Conforme, Compliant, Em Conformidade										
Seguridad eléctrica, Sécurité électrique, Sicurezza elettrica, Electrical safety, Segurança elétrica	-										
Presión máxima de servicio (agua), Pression maximale de service, Máxima pressione di esercizio, Maximum operating pressure, Máxima pressão de exercício	2.1 Bar										
Resistencia mecánica (para soportar una chimenea/un conducto de humos), Résistance mécanique (pour soutenir la cheminée), Resistenza mecánica (per supportare il camino), Mechanical strength (to support the fireplace), Resistência mecânica (para suportar a chaminé)	Cumple, Conforme, Conforme, Compliant, Em Conformidade										
Potencia térmica ambiente, Puissance rendue au milieu, Potenza resa all'ambiente, Power output to the environment, Potência libertada no ambiente	11 kW										
Potencia térmica agua, Puissance rendue à l'eau, Potenza ceduta all'acqua, Power transferred to water, Potência cedida à água	9 kW										
Rendimiento energético, Rendement, Rendimento, Efficiency, Atuação	61 %										

Las prestaciones del producto identificado en el punto 1 son conformes con las prestaciones declaradas en el punto 6.

La performance du produit cité au point 1 est conforme à la performance declare au point 6.

La prestazione del prodotto di cui al punti 1 è conforme alla prestazione dichiarata di cui al punto 6.

The performance of the product referred to in point 1 is consistent with the declared performance in point 6.

As declarações do produto identificado no ponto 1, estão conformes com as prestações declaradas no ponto 6.

La presente declaración de prestaciones se emite bajo la única responsabilidad del fabricante, indicado en el punto 3.

Cette déclaration de performance est délivrée sous la responsabilité exclusive du fabricant cité au point 3.

Si rilascia la presente dichiarazione di prestazione sotto la responsabilità esclusiva del fabricante di cui al punto 3.

This declaration of performance is issued under the manufacturer's sole responsibility referred to in point 3.

É emitida a presente declaração de desempenho sob a responsabilidade exclusiva do fabricante referido no ponto 3.



LACUNZA

 José Julián García Pellejero

 Director General

 LACUNZA Group S.A.L.

 C.I.F. A-31606932

 Polígono Industrial Ibarrea s/n

 31000 Alsasua (Navarra) Spain

Alsasua 01-07-2013



CO-C-004

DECLARACIÓN DE PRESTACIONES Conforme al R. E. Productos Construcción (UE) N° 305/2011

DÉCLARATION DE PERFORMANCE Selon le Règlement (UE) N° 305/2011

DICHIARAZIONE DI PRESTAZIONE In base al Regolamento (UE) N° 305/2011

DECLARATION OF PERFORMANCE According to Regulation (UE) N° 305/2011

DECLARAÇÃO DE PRESTAÇÕES Em base com o Regulamento (UE) N° 305/2011

1. Nombre y/o código de identificación única del producto:
Nom-code d'identification unique du produit
Nome-codice identificativo unico del prodotto
Unique identifier nome-code for product
Nome-código de identificação único do produto
 - Marca, marque, marca, mark, marca: **Lacunza**
 - Tipo, type, tipo, type, tipo: **Cocina calefactora, Cuisinière caléfacteur, Cucina di riscaldamento, Heating Cooker, Cozinha aquecimento**
 - Modelo, modèle, modello, model, modelo: **LIS 7TE3**
2. Uso o usos previstos del producto: Cocina de carga manual, para quemar combustibles sólidos (indicado en instrucciones), cuya función es calentar el espacio en el que está instalado y proporcionar también agua caliente sanitaria y/o calefacción central.
Utilisation prévue du produit: Cuisinière qui se charge manuellement, conçu pour brûler des combustibles solides (indiqués dans le Manuel d'Instructions), dont la fonction est de chauffer l'espace où il est installé (et de fournir de l'eau chaude sanitaire et/ou le chauffage central).
Usi previsti del prodotto: Cucina a carico manuale, per bruciare combustibili solidi (indicati nelle istruzioni), la cui funzione è riscaldare lo spazio in cui è installato (e fornire anche acqua calda sanitaria e/o riscaldamento centrale).
Entended uses of the product: Kitchen stove to be loaded by hand and designed to burn solid fuels (indicated in instructions), whose function is to heat the space in which it is installed (and also provide hot water and/or central heating).
Utilização prevista do produto: Cozinha de carga manual, para queimar combustíveis sólidos (indicado nas instruções), cuja função é aquecer o espaço no qual está instalado (e proporcionar também água quente sanitária e/ou aquecimento central).
3. Nombre y dirección del fabricante: **LACUNZA KALOR GROUP S.A.L.**
Nom et adresse du fabricant: **Pol. Ind. Ibarrea s/n 31800 Alsasua (Navarra) (España)**
Nome e indirizzo del fabbricante: **Téléfono: (0034) 948563511**
Name and adress of the manufacturer: **Fax: (0034) 948563505**
Nome e endereço do fabricante: **Email: comercial@lacunza.net**
4. Sistema de evaluación y verificación de la constancia de las prestaciones: 3
Système d'évaluation et contrôle de la constante de performance: 3
Sistema di valutazione e verifica della costanza della prestazione: 3
Assessment and verification system for constancy of performance: 3
Sistema de avaliação e verificação da regularidade do desempenho: 3
5. Organismo Notificado, Laboratoire notifié, Laboratorio notificato, Laboratory notified, Laboratório notificado:
RRF N° NB1625 Rhein-Ruhr Feuerstätten
Prüfstelle GmbH
Am Technologie Park 1 D-45307 ESSEN
Por el sistema, Selon le system, In base al system, Based on system, Em base ao system : 3.
Documento emitido (fecha), Numéro du rapport d'essai (date), Numero rapporto di prova (data), Test report number (date), Número relação de prova (data): **15091892 (13-02-2009)**

6. Prestaciones declaradas, Performance déclarée, Prestazioni dichiarate, Services declare, Desempenhos declarados:

Especificaciones técnicas armonizadas, Spécifications techniques armonices, Specifica tecnica armonizzata, Harmonised technical specifications, Especifica técnica harmonizada EN12815:2001/A1:2004/AC:2006/AC:2007											
Características esenciales, Caractéristiques essentielles, Caratteristiche essenziali, Essential features, Características essencials	Prestaciones, Performance, Prestazione, Services, Desempenho										
Reacción al fuego, Resistance au feu, Resistenza al fuoco, Resistance to fire, Resistência ao fogo	Cumple, Conforme, Conforme, Compliant, Em Conformidade										
Distancia mínima de seguridad a materiales combustibles, Distance minimum aux matériaux combustibles, Distanza minima da materiali combustibili, Minimum distance from combustible material, Distância mínimo de materiais combustíveis	<table border="1"> <tr> <td>Izquierda, gauche, sinistra, left, esquerda:</td> <td>180mm</td> </tr> <tr> <td>Derecha, droite, diritto, right, direito:</td> <td>180mm</td> </tr> <tr> <td>Trasera, arrière, retro, back, traseira:</td> <td>200mm</td> </tr> <tr> <td>Delantera, avant, fronte, front, frente:</td> <td>1000mm</td> </tr> <tr> <td>Encimera, dessus, sopra, above, acima:</td> <td>750mm</td> </tr> </table>	Izquierda, gauche, sinistra, left, esquerda:	180mm	Derecha, droite, diritto, right, direito:	180mm	Trasera, arrière, retro, back, traseira:	200mm	Delantera, avant, fronte, front, frente:	1000mm	Encimera, dessus, sopra, above, acima:	750mm
Izquierda, gauche, sinistra, left, esquerda:	180mm										
Derecha, droite, diritto, right, direito:	180mm										
Trasera, arrière, retro, back, traseira:	200mm										
Delantera, avant, fronte, front, frente:	1000mm										
Encimera, dessus, sopra, above, acima:	750mm										
Temperatura humos a potencia térmica nominal, Température des fumées, Temperatura fumi, Fume temperatura, Temperatura dos gases de combustão	245 °C										
Emisión de productos de combustión, Emission des produits de combustion, Emission prodotti combustione, Combustión productos emissions, Emissões de produtos de combustão	Cumple, Conforme, Conforme, Compliant, Em Conformidade										
Concentración media CO al 13% O2, Concentration moyenne CO al 13% O2, CO concentrazione media di O2%, Average concentration CO to O2%, CO concentração média de O2%	0.19 %										
Desprendimiento de sustancias peligrosas, Rejet de substances dangereuses, Rilascio di sostanze pericolose, Release of hazardous substances, Lançamento de substâncias perigosas	Cumple, Conforme, Conforme, Compliant, Em Conformidade										
Temperatura superficial, Température de surface, Temperatura superficiale, Surface temperatura, Temperatura superficial	Cumple, Conforme, Conforme, Compliant, Em Conformidade										
Seguridad eléctrica, Sécurité électrique, Sicurezza elettrica, Electrical safety, Segurança elétrica	-										
Presión máxima de servicio (agua), Pression maximale de service, Máxima pressione di esercizio, Maximum operating pressure, Máxima pressão de exercício	2.1 Bar										
Resistencia mecánica (para soportar una chimenea/un conducto de humos), Resistance mécanique (pour soutenir la cheminée), Resistenza mecánica (per supportare il camino), Mechanical strength (to support the fireplace), Resistência mecânica (para suportar a chaminé)	Cumple, Conforme, Conforme, Compliant, Em Conformidade										
Potencia térmica ambiente, Puissance rendue au milieu, Potenza resa all'ambiente, Power output to the environment, Potência libertada no ambiente	4 kW										
Potencia térmica agua, Puissance rendue à l'eau, Potenza ceduta all'acqua, Power transferred to water, Potência cedida à água	14 kW										
Rendimiento energético, Rendement, Rendimento, Efficiency, Atuação	80 %										

Las prestaciones del producto identificado en el punto 1 son conformes con las prestaciones declaradas en el punto 6.

La performance du produit cité au point 1 est conforme à la performance declare au point 6.

La prestazione del prodotto di cui al punto 1 è conforme alla prestazione dichiarata di cui al punto 6.

The performance of the product referred to in point 1 is consistent with the declared performance in point 6.

As declarações do produto identificado no ponto 1, estão conformes com as prestações declaradas no ponto 6.

La presente declaración de prestaciones se emite bajo la única responsabilidad del fabricante, indicado en el punto 3.

Cette déclaration de performance est délivrée sous la responsabilité exclusive du fabricant cité au point 3.

Si rilascia la presente dichiarazione di prestazione sotto la responsabilità esclusiva del fabricante di cui al punto 3.

This declaration of performance is issued under the manufacturer's sole responsibility referred to in point 3.

É emitida a presente declaração de desempenho sob a responsabilidade exclusiva do fabricante referido no ponto 3.



LACUNZA

Lacunza Kolor Group S. A. L.
NIF A-31606932
Polígono Industrial Ibarnea s/n
31500 Alsasua (Navarra) Spain


José Julián Garcandía Pellejero
Director Gerente

Alsasua 01-07-2013



CO-C-005

DECLARACIÓN DE PRESTACIONES Conforme al R. E. Productos Construcción (UE) N° 305/2011

DÉCLARATION DE PERFORMANCE Selon le Règlement (UE) N° 305/2011

DICHIAZIONE DI PRESTAZIONE In base al Regolamento (UE) N° 305/2011

DECLARATION OF PERFORMANCE According to Regulation (UE) N° 305/2011

DECLARAÇÃO DE PRESTAÇÕES Em base com o Regulamento (UE) N° 305/2011

1. Nombre y/o código de identificación única del producto:
Nom-code d'identification unique du produit
Nome-codice identificativo unico del prodotto
Unique identifier nome-code for product
Nome-código de identificação único do produto
 - Marca, marque, marca, mark, marca: **Lacunza**
 - Tipo, type, tipo, type, tipo: **Cocina calefactora, Cuisinière caléfacteur, Cucina di riscaldamento, Heating Cooker, Cozinha aquecimento**
 - Modelo, modèle, modello, model, modelo: **LIS 8TE3**
2. Uso o usos previstos del producto: Cocina de carga manual, para quemar combustibles sólidos (indicado en instrucciones), cuya función es calentar el espacio en el que está instalado y proporcionar también agua caliente sanitaria y/o calefacción central.
Utilisation prévue du produit: Cuisinière qui se charge manuellement, conçu pour brûler des combustibles solides (indiqués dans le Manuel d'Instructions), dont la fonction est de chauffer l'espace où il est installé (et de fournir de l'eau chaude sanitaire et/ou le chauffage central).
Usi previsti del prodotto: Cucina a carico manuale, per bruciare combustibili solidi (indicati nelle istruzioni), la cui funzione è riscaldare lo spazio in cui è installato (e fornire anche acqua calda sanitaria e/o riscaldamento centrale).
Entended uses of the product: Kitchen stove to be loaded by hand and designed to burn solid fuels (indicated in instructions), whose function is to heat the space in which it is installed (and also provide hot water and/or central heating).
Utilização prevista do produto: Cozinha de carga manual, para queimar combustíveis sólidos (indicado nas instruções), cuja função é aquecer o espaço no qual está instalado (e proporcionar também água quente sanitária e/ou aquecimento central).
3. Nombre y dirección del fabricante: **LACUNZA KALOR GROUP S.A.L.**
Nom et adresse du fabricant: **Pol. Ind. Ibarrea s/n 31800 Alsasua (Navarra) (España)**
Nome e indirizzo del fabbricante: **Téléfono: (0034) 948563511**
Name and address of the manufacturer: **Fax: (0034) 948563505**
Nome e endereço do fabricante: **Email: comercial@lacunza.net**
4. Sistema de evaluación y verificación de la constancia de las prestaciones: 3
Système d'évaluation et contrôle de la constante de performance: 3
Sistema di valutazione e verifica della costanza della prestazione: 3
Assessment and verification system for constancy of performance: 3
Sistema de avaliação e verificação da regularidade do desempenho: 3
5. Organismo Notificado, Laboratoire notifié, Laboratorio notificato, Laboratory notified, Laboratório notificado:
**RRF N° NB1625 Rhein-Ruhr Feuerstätten
Prüfstelle GmbH
Am Technologie Park 1 D-45307 ESSEN**
Por el sistema, Selon le system, In base al system, Based on system, Em base ao system : 3.
Documento emitido (fecha), Numéro du rapport d'essai (date), Numero rapporto di prova (data), Test report number (date), Número relação de prova (data): **15091893 (13-02-2009)**

6. Prestaciones declaradas, Performance déclarée, Prestazioni dichiarate, Services declare, Desempenhos declarados:

Especificaciones técnicas armonizadas, Spécifications techniques harmonisées, Specifica tecnica armonizzata, Harmonised technical specifications, Especifica técnica harmonizada EN12815:2001/A1:2004/AC:2006/AC:20C7											
Características esenciales, Caractéristiques essentielles, Caratteristiche essenziali, Essential features, Características essenciais	Prestaciones, Performance, Prestazione, Services, Desempenho										
Reacción al fuego, Résistance au feu, Resistenza al fuoco, Resistance to fire, Resistência ao fogo	Cumple, Conforme, Conforme, Compliant, Em Conformidade										
Distancia mínima de seguridad a materiales combustibles, Distance minimum aux matériaux combustibles, Distanza minima da materiali combustibili, Minimum distance from combustible material, Distância mínima de materiais combustíveis	<table border="1"> <tr> <td>Izquierda, gauche, sinistra, left, esquerda:</td> <td>180mm</td> </tr> <tr> <td>Derecha, droite, diritto, right, direito:</td> <td>180mm</td> </tr> <tr> <td>Trasera, arrière, retro, back, traseira:</td> <td>200mm</td> </tr> <tr> <td>Delantera, avant, fronte, front, frente:</td> <td>1000mm</td> </tr> <tr> <td>Encimera, dessus, sopra, above, acima:</td> <td>750mm</td> </tr> </table>	Izquierda, gauche, sinistra, left, esquerda:	180mm	Derecha, droite, diritto, right, direito:	180mm	Trasera, arrière, retro, back, traseira:	200mm	Delantera, avant, fronte, front, frente:	1000mm	Encimera, dessus, sopra, above, acima:	750mm
Izquierda, gauche, sinistra, left, esquerda:	180mm										
Derecha, droite, diritto, right, direito:	180mm										
Trasera, arrière, retro, back, traseira:	200mm										
Delantera, avant, fronte, front, frente:	1000mm										
Encimera, dessus, sopra, above, acima:	750mm										
Temperatura humos a potencia térmica nominal, Température des fumées, Temperatura fumi, Fume temperatura, Temperatura dos gases de combustão	240 °C										
Emisión de productos de combustión, Emission des produits de combustion, Emission prodotti combustione, Combustión productos emissions, Emissões de produtos de combustão	Cumple, Conforme, Conforme, Compliant, Em Conformidade										
Concentración media CO al 13% O2, Concentration moyenne CO al 13% O2, CO concentrazione media di O2%, Average concentration CO to O2%, CO concentração média de O2%	0.18 %										
Desprendimiento de sustancias peligrosas, Rejet de substances dangereuses, Rilascio di sostanze pericolose, Release of hazardous substances, Lançamento de substâncias perigosas	Cumple, Conforme, Conforme, Compliant, Em Conformidade										
Temperatura superficial, Température de surface, Temperatura superficiale, Surface temperatura, Temperatura superficial	Cumple, Conforme, Conforme, Compliant, Em Conformidade										
Seguridad eléctrica, Sécurité électrique, Sicurezza elettrica, Electrical safety, Segurança elétrica	-										
Presión máxima de servicio (agua), Pression maximale de service, Máxima pressione di esercizio, Maximum operating pressure, Máxima pressão de exercício	2.1 Bar										
Resistencia mecánica (para soportar una chimenea/un conducto de humos), Résistance mécanique (pour soutenir la cheminée), Resistenza mecánica (per supportare il camino), Mechanical strength (to support the fireplace), Resistência mecânica (para suportar a chaminé)	Cumple, Conforme, Conforme, Compliant, Em Conformidade										
Potencia térmica ambiente, Puissance rendue au milieu, Potenza resa all'ambiente, Power output to the environment, Potência libertada no ambiente	4.5 kW										
Potencia térmica agua, Puissance rendue à l'eau, Potenza ceduta all'acqua, Power transferred to water, Potência cedida à água	15.5 kW										
Rendimiento energético, Rendement, Rendimento, Efficiency, Atuação	82 %										

Las prestaciones del producto identificado en el punto 1 son conformes con las prestaciones declaradas en el punto 6.

La performance du produit cité au point 1 est conforme à la performance declare au point 6.

La prestazione del prodotto di cui al punto 1 è conforme alla prestazione dichiarata di cui al punto 6.

The performance of the product referred to in point 1 is consistent with the declared performance in point 6.

As declarações do produto identificado no ponto 1, estão conformes com as prestações declaradas no ponto 6.

La presente declaración de prestaciones se emite bajo la única responsabilidad del fabricante, indicado en el punto 3.

Cette déclaration de performance est délivrée sous la responsabilité exclusive du fabricant cité au point 3.

Si rilascia la presente dichiarazione di prestazione sotto la responsabilità esclusiva del fabbricante di cui al punto 3.

This declaration of performance is issued under the manufacturer's sole responsibility referred to in point 3.

é emitida a presente declaração de desempenho sob a responsabilidade exclusiva do fabricante referido no ponto 3.



LACUNZA

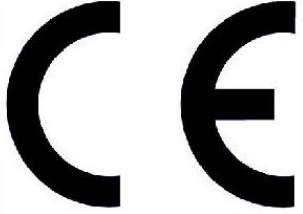
Lacunza Kolor Group S.A.L.
NIF A-31606932
Polígono Industrial Ibañeta s/n
31800 Albasup (Navarra) España


Julian
Jose Julián Garcandiá Pellejero
Director Gerente

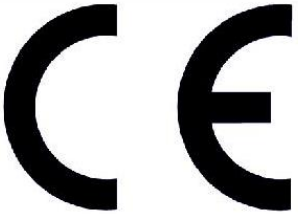
Alsasua 01-07-2013

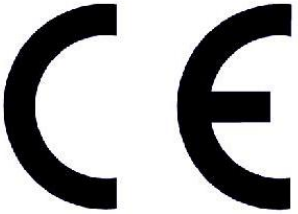
8. MARCATURA CE

	LACUNZA KALOR GROUP S.A.L. Pol. Ind. Ibarrea s/n 31800 Alsasua (Navarra) (Spain)	
	Número, Nombre, Numero, Number, Número : CO-C-001	
Marca, marque, marca, mark, marca: Lacunza Tipo, type, tipo, type, tipo: Cocina, Cuisinière, Cucina, Cooker, Cozinha Modelo, modèle, modello, model, modelo: Lis STE		Organismo notificado, Laboratoire notifié, Laboratorio notificato, Laboratory notified, Laboratorio notificado: CEIS N° NB1722
<p>Cocina de carga manual, para quemar combustibles sólidos (indicado en instrucciones), cuya función es calentar el espacio en el que está instalado y proporcionar también agua caliente sanitaria y/o calefacción central.</p> <p>Cuisinière qui se charge manuellement, conçu pour brûler des combustibles solides (indiqués dans le Manuel d'Instructions), dont la fonction est de chauffer l'espace où il est installé (et de fournir de l'eau chaude sanitaire et/ou le chauffage central).</p> <p>Cucina a carico manuale, per bruciare combustibili solidi (indicati nelle istruzioni), la cui funzione è riscaldare lo spazio in cui è installato (e fornire anche acqua calda sanitaria e/o riscaldamento centrale).</p> <p>Kitchen stove to be loaded by hand and designed to burn solid fuels (indicated in instructions), whose function is to heat the space in which it is installed (and also provide hot water and/or central heating).</p> <p>Cozinha de carga manual, para queimar combustíveis sólidos (indicado nas instruções), cuja função é aquecer o espaço no qual está instalado (e proporcionar também água quente sanitária e/ou aquecimento central).</p>		
EN12815:2001/A1:2004/AC:2006/AC:2007		
Características esenciales, Caractéristiques essentielles, Caratteristiche essenziali, Essential features, Características essenciais		Prestaciones, Performance, Prestazione, Services, Desempenho
Reacción al fuego, Resistance au feu, Resistenza al fuoco, Resistance to fire, Resistência ao fogo		Cumple, Conforme, Conforme, Compliant, Em Conformidade
Distancia mínima de seguridad a materiales combustibles, Distance minimum aux matériaux combustibles, Distanza minima da materiali combustibili, Minimum distance from combustible material, Distância mínimo de materiais combustíveis		Izquierda, gauche, sinistra, left, esquerda: 150mm Derecha, droite, diritto, right, direito: 300mm Trasera, arrière, retro, back, traseira: 200mm Delantera, avant, fronte, front, frente: 1000mm Encimera, dessus, sopra, above, acima: 750mm
Temperatura humos a potencia térmica nominal, Température des fumées, Temperatura fumi, Fume temperatura, Temperatura dos gases de combustão		350 °C
Emisión productos combustión, Emisión des produits de combustion, Emisión prodotti combustione, Combustión productos emissions, Emissões de produtos de combustão		Cumple, Conforme, Conforme, Compliant, Em Conformidade
Concentración media CO al 13% O2, Concentration moyenne CO al 13% O2, CO concentrazione media di O2%, Average concentration CO to O2%, CO concentração média de O2%		0.19 %
Desprendimiento de sustancias peligrosas, Rejet de substances dangereuses, Rilascio di sostanze pericolose, Release of hazardous substances, Lançamento de substâncias perigosas		Cumple, Conforme, Conforme, Compliant, Em Conformidade
Temperatura superficial, Température de surface, Temperatura superficiale, Surface temperatura, Temperatura superficial		Cumple, Conforme, Conforme, Compliant, Em Conformidade
Seguridad eléctrica, Sécurité électrique, Sicurezza elettrica, Electrical safety, Segurança elétrica		-
Presión máxima de servicio (agua), Pression maximale de service, Máxima pressione di esercizio, Maximun operating pressure, Máxima pressão de exercício		2.1 Bar
Resistencia mecánica (para soportar una chimenea/un conducto de humos), Résistance mécanique (pour soutenir la cheminée), Resistenza mecánica (per supportare il camino), Mechanical strength (to support the fireplace), Resistência mecânica (para suportar a chaminé)		Cumple, Conforme, Conforme, Compliant, Em Conformidade
Potencia térmica ambiente, Puissance rendue au milieu, Potenza resa all'ambiente, Power output to the environment, Potência libertada no ambiente		9 kW
Potencia térmica agua, Puissance rendue à l'eau, Potenza ceduta all'acqua, Power transferred to wáter, Potência cedida à água		9 kW
Rendimiento energético, Rendement, Rendimento, Efficiency, Atuação		61 %

	LACUNZA KALOR GROUP S.A.L. Pol. Ind. Ibarrea s/n 31800 Alsasua (Navarra) (Spain)
	Número, Nombre, Numero, Number, Número : CO-C-002
Marca, marque, marca, mark, marca: Lacunza Tipo, type, tipo, type, tipo: Cocina, Cuisinière, Cucina, Cooker, Cozinha Modelo, modèle, modello, model, modelo: Lis 7TE	Organismo notificado, Laboratoire notifié, Laboratorio notificato, Laboratory notified, Laboratorio notificado: CEIS N° NB1722
<p>Cocina de carga manual, para quemar combustibles sólidos (indicado en instrucciones), cuya función es calentar el espacio en el que está instalado y proporcionar también agua caliente sanitaria y/o calefacción central.</p> <p>Cuisinière qui se charge manuellement, conçu pour brûler des combustibles solides (indiqués dans le Manuel d'Instructions), dont la fonction est de chauffer l'espace où il est installé (et de fournir de l'eau chaude sanitaire et/ou le chauffage central).</p> <p>Cucina a carico manuale, per bruciare combustibili solidi (indicati nelle istruzioni), la cui funzione è riscaldare lo spazio in cui è installato (e fornire anche acqua calda sanitaria e/o riscaldamento centrale).</p> <p>Kitchen stove to be loaded by hand and designed to burn solid fuels (indicated in instructions), whose function is to heat the space in which it is installed (and also provide hot water and/or central heating).</p> <p>Cozinha de carga manual, para queimar combustíveis sólidos (indicado nas instruções), cuja função é aquecer o espaço no qual está instalado (e proporcionar também água quente sanitária e/ou aquecimento central).</p>	
EN12815:2001/A1:2004/AC:2006/AC:2007	
Características esenciales, Caractéristiques essentielles, Caratteristiche essenziali, Características essenciais	Prestaciones, Performance, Prestazione, Services, Desempenho
Reacción al fuego, Resistance au feu, Resistenza al fuoco, Resistance to fire, Resistência ao fogo	Cumple, Conforme, Conforme, Compliant, Em Conformidade
Distancia mínima de seguridad a materiales combustibles, Distance minimum aux matériaux combustibles, Distanza minima da materiali combustibili, Minimum distance from combustible material, Distância mínimo de materiais combustíveis	Izquierda, gauche, sinistra, left, esquerda: 150mm Derecha, droite, diritto, right, direito: 300mm Trasera, arrière, retro, back, traseira: 200mm Delantera, avant, fronte, front, frente: 1000mm Encimera, dessus, sopra, above, acima: 750mm
Temperatura humos a potencia térmica nominal, Température des fumées, Temperatura fumi, Fume temperatura, Temperatura dos gases de combustão	350 °C
Emisión productos combustión, Emisión des produits de combustion, Emisión prodotti combustione, Combustión productos emissions, Emissões de produtos de combustão	Cumple, Conforme, Conforme, Compliant, Em Conformidade
Concentración media CO al 13% O2, Concentration moyenne CO al 13% O2, CO concentrazione media di O2%, Average concentration CO to O2%, CO concentração média de O2%	0.19 %
Desprendimiento de sustancias peligrosas, Rejet de substances dangereuses, Rilascio di sostanze pericolose, Release of hazardous substances, Lançamento de substâncias perigosas	Cumple, Conforme, Conforme, Compliant, Em Conformidade
Temperatura superficial, Température de surface, Temperatura superficiale, Surface temperatura, Temperatura superficial	Cumple, Conforme, Conforme, Compliant, Em Conformidade
Seguridad eléctrica, Sécurité électrique, Sicurezza elettrica, Electrical safety, Segurança elétrica	-
Presión máxima de servicio (agua), Pression maximale de service, Máxima pressione di esercizio, Maximum operating pressure, Máxima pressão de exercício	2.1 Bar
Resistencia mecánica (para soportar una chimenea/un conducto de humos), Résistance mécanique (pour soutenir la cheminée), Resistenza mecánica (per supportare il camino), Mechanical strength (to support the fireplace), Resistência mecânica (para suportar a chaminé)	Cumple, Conforme, Conforme, Compliant, Em Conformidade
Potencia térmica ambiente, Puissance rendue au milieu, Potenza resa all'ambiente, Power output to the environment, Potência libertada no ambiente	10 kW
Potencia térmica agua, Puissance rendue à l'eau, Potenza ceduta all'acqua, Power transferred to water, Potência cedida à água	9 kW
Rendimiento energético, Rendement, Rendimento, Efficiency, Atuação	61 %

 07	LACUNZA KALOR GROUP S.A.L. Pol. Ind. Ibarrea s/n 31800 Alsasua (Navarra) (Spain)	
	Número, Nombre, Numero, Number, Número : CO-C-003	
Marca, marque, marca, mark, marca: Lacunza Tipo, type, tipo, type, tipo: Cocina, Cuisinière, Cucina, Cooker, Cozinha Modelo, modèle, modello, model, modelo: Lis 8TE	Organismo notificado, Laboratoire notifié, Laboratorio notificato, Laboratory notified, Laboratorio notificado: CEIS N° NB1722	
<p>Cocina de carga manual, para quemar combustibles sólidos (indicado en instrucciones), cuya función es calentar el espacio en el que está instalado y proporcionar también agua caliente sanitaria y/o calefacción central.</p> <p>Cuisinière qui se charge manuellement, conçu pour brûler des combustibles solides (indiqués dans le Manuel d'Instructions), dont la fonction est de chauffer l'espace où il est installé (et de fournir de l'eau chaude sanitaire et/ou le chauffage central).</p> <p>Cucina a carico manuale, per bruciare combustibili solidi (indicati nelle istruzioni), la cui funzione è riscaldare lo spazio in cui è installato (e fornire anche acqua calda sanitaria e/o riscaldamento centrale).</p> <p>Kitchen stove to be loaded by hand and designed to burn solid fuels (indicated in instructions), whose function is to heat the space in which it is installed (and also provide hot water and/or central heating).</p> <p>Cozinha de carga manual, para queimar combustíveis sólidos (indicado nas instruções), cuja função é aquecer o espaço no qual está instalado (e proporcionar também água quente sanitária e/ou aquecimento central).</p>		
EN12815:2001/A1:2004/AC:2006/AC:2007		
Características esenciales, Caractéristiques essentielles, Caratteristiche essenziali, Essential features, Características essenciais		Prestaciones, Performance, Prestazione, Services, Desempenho
Reacción al fuego, Resistance au feu, Resistenza al fuoco, Resistance to fire, Resistência ao fogo		Cumple, Conforme, Conforme, Compliant, Em Conformidade
Distancia mínima de seguridad a materiales combustibles, Distance minimum aux matériaux combustibles, Distanza minima da materiali combustibili, Minimum distance from combustible material, Distância mínimo de materiais combustíveis	Izquierda, gauche, sinistra, left, esquerda: 150mm Derecha, droite, diritto, right, direito: 300mm Trasera, arrière, retro, back, traseira: 200mm Delantera, avant, fronte, front, frente: 1000mm Encimera, dessus, sopra, above, acima: 750mm	
Temperatura humos a potencia térmica nominal, Température des fumées, Temperatura fumi, Fume temperatura, Temperatura dos gases de combustão	350 °C	
Emisión productos combustión, Emisión des produits de combustion, Emisión prodotti combustione, Combustión productos emissions, Emissões de produtos de combustão	Cumple, Conforme, Conforme, Compliant, Em Conformidade	
Concentración media CO al 13% O2, Concentration moyenne CO al 13% O2, CO concentrazione media di O2%, Average concentration CO to O2%, CO concentração média de O2%	0.19 %	
Desprendimiento de sustancias peligrosas, Rejet de substances dangereuses, Rilascio di sostanze pericolose, Release of hazardous substances, Lançamento de substâncias perigosas	Cumple, Conforme, Conforme, Compliant, Em Conformidade	
Temperatura superficial, Température de surface, Temperatura superficiale, Surface temperatura, Temperatura superficial	Cumple, Conforme, Conforme, Compliant, Em Conformidade	
Seguridad eléctrica, Sécurité électrique, Sicurezza elettrica, Electrical safety, Segurança elétrica	-	
Presión máxima de servicio (agua), Pression maximale de service, Máxima pressione di esercizio, Maximum operating pressure, Máxima pressão de exercício	2.1 Bar	
Resistencia mecánica (para soportar una chimenea/un conducto de humos), Resistence mécanique (pour soutenir la cheminée), Resistenza mecánica (per supportare il camino), Mechanical strength (to support the fireplace), Resistência mecânica (para suportar a chaminé)	Cumple, Conforme, Conforme, Compliant, Em Conformidade	
Potencia térmica ambiente, Puissance rendue au milieu, Potenza resa all'ambiente, Power output to the environment, Potência libertada no ambiente	11 kW	
Potencia térmica agua, Puissance rendue à l'eau, Potenza ceduta all'acqua, Power transferred to wáter, Potência cedida à água	9 kW	
Rendimiento energético, Rendement, Rendimento, Efficiency, Atuação	61 %	

	LACUNZA KALOR GROUP S.A.L. Pol. Ind. Ibarrea s/n 31800 Alsasua (Navarra) (Spain)
	Número, Nombre, Numero, Number, Número : CO-C-004
Marca, marque, marca, mark, marca: Lacunza Tipo, type, tipo, type, tipo: Cocina, Cuisinière, Cucina, Cooker, Cozinha Modelo, modèle, modello, model, modelo: Lis 7TE3	Organismo notificado, Laboratoire notifié, Laboratorio notificato, Laboratory notified, Laboratorio notificado: RRF N° NB1625
<p>Cocina de carga manual, para quemar combustibles sólidos (indicado en instrucciones), cuya función es calentar el espacio en el que está instalado y proporcionar también agua caliente sanitaria y/o calefacción central.</p> <p>Cuisinière qui se charge manuellement, conçu pour brûler des combustibles solides (indiqués dans le Manuel d'Instructions), dont la fonction est de chauffer l'espace où il est installé (et de fournir de l'eau chaude sanitaire et/ou le chauffage central).</p> <p>Cucina a carico manuale, per bruciare combustibili solidi (indicati nelle istruzioni), la cui funzione è riscaldare lo spazio in cui è installato (e fornire anche acqua calda sanitaria e/o riscaldamento centrale).</p> <p>Kitchen stove to be loaded by hand and designed to burn solid fuels (indicated in instructions), whose function is to heat the space in which it is installed (and also provide hot water and/or central heating).</p> <p>Cozinha de carga manual, para queimar combustíveis sólidos (indicado nas instruções), cuja função é aquecer o espaço no qual está instalado (e proporcionar também água quente sanitária e/ou aquecimento central).</p>	
EN12815:2001/A1:2004/AC:2006/AC:2007	
Características esenciales, Caractéristiques essentielles, Caratteristiche essenziali, Características essenciais	Prestaciones, Performance, Prestazione, Services, Desempenho
Reacción al fuego, Resistance au feu, Resistenza al fuoco, Resistance to fire, Resistência ao fogo	Cumple, Conforme, Conforme, Compliant, Em Conformidade
Distancia mínima de seguridad a materiales combustibles, Distance minimum aux matériaux combustibles, Distanza minima da materiali combustibili, Minimum distance from combustible material, Distância mínimo de materiais combustíveis	Izquierda, gauche, sinistra, left, esquerda: 180mm Derecha, droite, diritto, right, direito: 180mm Trasera, arrière, retro, back, traseira: 200mm Delantera, avant, fronte, front, frente: 1000mm Encimera, dessus, sopra, above, acima: 750mm
Temperatura humos a potencia térmica nominal, Température des fumées, Temperatura fumi, Fume temperatura, Temperatura dos gases de combustão	245 °C
Emisión productos combustión, Emisión des produits de combustion, Emisión prodotti combustione, Combustión productos emissions, Emissões de produtos de combustão	Cumple, Conforme, Conforme, Compliant, Em Conformidade
Concentración media CO al 13% O2, Concentration moyenne CO al 13% O2, CO concentrazione media di O2%, Average concentration CO to O2%, CO concentração média de O2%	0.19 %
Desprendimiento de sustancias peligrosas, Rejet de substances dangereuses, Rilascio di sostanze pericolose, Release of hazardous substances, Lançamento de substâncias perigosas	Cumple, Conforme, Conforme, Compliant, Em Conformidade
Temperatura superficial, Température de surface, Temperatura superficiale, Surface temperatura, Temperatura superficial	Cumple, Conforme, Conforme, Compliant, Em Conformidade
Seguridad eléctrica, Sécurité électrique, Sicurezza elettrica, Electrical safety, Segurança elétrica	-
Presión máxima de servicio (agua), Pression maximale de service, Máxima pressione di esercizio, Maximum operating pressure, Máxima pressão de exercício	2.1 Bar
Resistencia mecánica (para soportar una chimenea/un conducto de humos), Resistance mécanique (pour soutenir la cheminée), Resistenza mecánica (per supportare il camino), Mechanical strength (to support the fireplace), Resistência mecânica (para suportar a chaminé)	Cumple, Conforme, Conforme, Compliant, Em Conformidade
Potencia térmica ambiente, Puissance rendue au milieu, Potenza resa all'ambiente, Power output to the environment, Potência libertada no ambiente	4 kW
Potencia térmica agua, Puissance rendue à l'eau, Potenza ceduta all'acqua, Power transferred to wáter, Potência cedida à água	14 kW
Rendimiento energético, Rendement, Rendimento, Efficiency, Atuação	80 %

	LACUNZA KALOR GROUP S.A.L. Pol. Ind. Ibarrea s/n 31800 Alsasua (Navarra) (Spain)
	Número, Nombre, Numero, Number, Número : CO-C-005
Marca, marque, marca, mark, marca: Lacunza Tipo, type, tipo, type, tipo: Cocina, Cuisinière, Cucina, Cooker, Cozinha Modelo, modèle, modello, model, modelo: Lis 8TE3	Organismo notificado, Laboratoire notifié, Laboratorio notificato, Laboratory notified, Laboratorio notificado: RRF N° NB1625
<p>Cocina de carga manual, para quemar combustibles sólidos (indicado en instrucciones), cuya función es calentar el espacio en el que está instalado y proporcionar también agua caliente sanitaria y/o calefacción central.</p> <p>Cuisinière qui se charge manuellement, conçu pour brûler des combustibles solides (indiqués dans le Manuel d'Instructions), dont la fonction est de chauffer l'espace où il est installé (et de fournir de l'eau chaude sanitaire et/ou le chauffage central).</p> <p>Cucina a carico manuale, per bruciare combustibili solidi (indicati nelle istruzioni), la cui funzione è riscaldare lo spazio in cui è installato (e fornire anche acqua calda sanitaria e/o riscaldamento centrale).</p> <p>Kitchen stove to be loaded by hand and designed to burn solid fuels (indicated in instructions), whose function is to heat the space in which it is installed (and also provide hot water and/or central heating).</p> <p>Cozinha de carga manual, para queimar combustíveis sólidos (indicado nas instruções), cuja função é aquecer o espaço no qual está instalado (e proporcionar também água quente sanitária e/ou aquecimento central).</p>	
EN12815:2001/A1:2004/AC:2006/AC:2007	
Características esenciales, Caractéristiques essentielles, Caratteristiche essenziali, Essential features, Características essenciais	Prestaciones, Performance, Prestazione, Services, Desempenho
Reacción al fuego, Resistance au feu, Resistenza al fuoco, Resistance to fire, Resistência ao fogo	Cumple, Conforme, Conforme, Compliant, Em Conformidade
Distancia mínima de seguridad a materiales combustibles, Distance minimum aux matériaux combustibles, Distanza mínima da materiali combustibili, Minimum distance from combustible material, Distância mínimo de materiais combustíveis	Izquierda, gauche, sinistra, left, esquerda: 180mm Derecha, droite, diritto, right, direito: 180mm Trasera, arrière, retro, back, traseira: 200mm Delantera, avant, fronte, front, frente: 1000mm Encimera, dessus, sopra, above, acima: 750mm
Temperatura humos a potencia térmica nominal, Température des fumées, Temperatura fumi, Fume temperatura, Temperatura dos gases de combustão	240 °C
Emisión productos combustión, Emisión des produits de combustion, Emisión prodotti combustione, Combustión productos emissions, Emissões de produtos de combustão	Cumple, Conforme, Conforme, Compliant, Em Conformidade
Concentración media CO al 13% O2, Concentration moyenne CO al 13% O2, CO concentratione media di O2%, Average concentration CO to O2%, CO concentração média de O2%	0.18 %
Desprendimiento de sustancias peligrosas, Rejet de substances dangereuses, Rilascio di sostanze pericolose, Release of hazardous substances, Lançamento de substâncias perigosas	Cumple, Conforme, Conforme, Compliant, Em Conformidade
Temperatura superficial, Température de surface, Temperatura superficiale, Surface temperatura, Temperatura superficial	Cumple, Conforme, Conforme, Compliant, Em Conformidade
Seguridad eléctrica, Sécurité électrique, Sicurezza elettrica, Electrical safety, Segurança elétrica	-
Presión máxima de servicio (agua), Pression maximale de service, Máxima pressione di esercizio, Maximum operating pressure, Máxima pressão de exercício	2.1 Bar
Resistencia mecánica (para soportar una chimenea/un conducto de humos), Resistanse mécanique (pour soutenir la cheminée), Resistenza mecánica (per supportare il camino), Mechanical strength (to support the fireplace), Resistência mecânica (para suportar a chaminé)	Cumple, Conforme, Conforme, Compliant, Em Conformidade
Potencia térmica ambiente, Puissance rendue au milieu, Potenza resa all'ambiente, Power output to the environment, Potência libertada no ambiente	4.5 kW
Potencia térmica agua, Puissance rendue à l'eau, Potenza ceduta all'acqua, Power transferred to water, Potência cedida à água	15.5 kW
Rendimiento energético, Rendement, Rendimento, Efficiency, Atuação	82 %



Distribuito in Italia da:

ZETALINEA SRL

Via Malopera Nord, 2587

45021 Badia Polesine (RO)

Tel.: (00 39) 0425 52112

e-mail: service@zetalea.it

Sito: www.zetalea.it



LACUNZA KALOR GROUP S.A.L

Pol. Ind. Ibarrea s/n

31800 Alsasua (Navarra) Spain

Tel.: (00 34) 948 56 35 11

Fax.: (00 34) 948 56 35 05

e-mail: comercial@lacunza.net

Sito: www.lacunza.net

VERSIONE: 3

