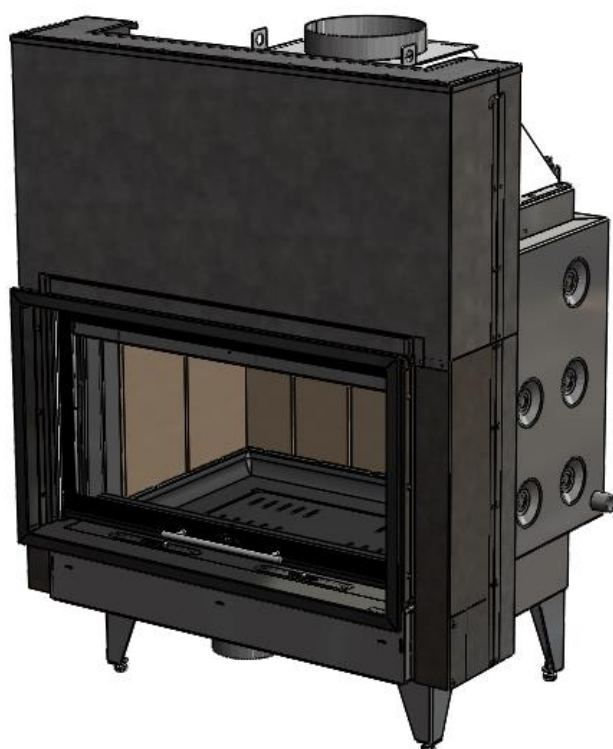


Itaca 100 hidro, Itaca 100 hidro basic

Manuale di istruzioni




LACUNZA®

Lacunza la ringrazia per la sua scelta.
Certificata in conformità con la Norma ISO 9001, Lacunza garantisce la qualità dei suoi apparecchi e si impegna a soddisfare le esigenze dei suoi clienti.
Con oltre 50 anni di esperienza, l'azienda utilizza tecnologie avanzate di progettazione e fabbricazione per tutta la sua gamma di prodotti. Questo documento vi aiuterà a installare e utilizzare il vostro apparecchio nelle migliori condizioni di comfort e sicurezza.

INDICE

1. PRESENTAZIONE DELL'APPARECCHIO.....	3
1.1. Caratteristiche generali.....	3
2. ISTRUZIONI PER L'INSTALLATORE	6
2.1. Avviso per l'installatore.....	6
2.2. Il locale di installazione.....	6
2.2.1. Ventilazione del locale.....	6
2.2.2. Ubicazione dell'apparecchio.....	7
2.3. Montaggio dell'apparecchio.....	7
2.3.1. Pavimento.....	7
2.3.2. Distanze di sicurezza.....	7
2.3.3. Controlli precedenti alla messa in funzionamento.....	7
2.3.4. Regolazione dell'altezza e livellamento	8
2.3.5. Rivestimento.....	8
2.3.6. Collegamento allo scarico fumi.....	9
2.3.7. Conduzione dell'aria per camera di combustione.....	9
2.3.7.1. Opzioni di installazione rispetto all'entrata dell'aria per la combustione.	10
2.3.8. Conduzione dell'uscita di aria calda (non valida per la versione BASIC).	11
2.3.9. Opzione Plus. Collocazione materiali refrattari focolare.....	11
2.3.10. Cornice esterna. Estrazione e montaggio.....	11
2.4. Il condotto fumi.....	12
2.4.1. Caratteristiche del condotto fumi.....	12
2.4.2. Finitura del condotto fumi.....	13
2.5. Impianto idraulico.....	14
2.5.1. Elementi obbligatori	15
2.5.1.1. Vaso di espansione.....	15
2.5.1.2. Valvola di scarico termico.....	15
2.5.1.3. Valvola di scarico della pressione	15
2.5.1.4. Riempimento automatico.....	15
2.5.1.5. Pompa di circolazione.....	15
2.5.1.6. Termostato di attivazione / disattivazione pompa.....	15
2.5.1.7. Sistema anti-condensazione.....	15
2.5.1.8. Drenaggi automatici.....	15
2.5.1.9. Rubinetto di scarico del circuito	15
2.5.1.10. Dissipazione dell'eccesso di calore.....	15
2.5.1.11. Serpentina di sicurezza.....	16



2.5.2. Rapporto tra la potenza dell'apparecchio di riscaldamento e quella installata nei radiatori.....	16
2.5.3. KIT COMBI e BASIC. Installazione apparecchio di riscaldamento e una caldaia a gas/gasolio	17
2.5.4. Verifica della tenuta dell'impianto	17
2.5.5. Collegamenti del serbatoio al circuito di riscaldamento.....	17
2.5.6. Corrosione elettrolitica.....	18
2.5.7. Schemi idraulici orientativi.....	19
3. ISTRUZIONI D'USO	23
3.1. Combustibili	23
3.2. Descrizione degli elementi dell'apparecchio.....	24
3.2.1. Elementi di funzionamento.....	24
3.3. Accensione.....	25
3.4. Carico del combustibile.....	25
3.5. Funzionamento.....	25
3.6. Estrazione della cenere.....	26
3.7. Deflettori. Valvola	27
3.7.1. Modello Itaca 100 calefactora	27
3.7.2. Modello Itaca 100 calefactora BASIC.....	27
3.8. Apertura della porta.....	28
3.8.1. Apertura a ghigliottina:.....	28
3.8.2. Apertura porta pulizia vetro.....	29
4. MANUTENZIONE E CONSIGLI IMPORTANTI.....	31
4.1. Manutenzione dell'apparecchio	31
4.1.1. Focolare.....	31
4.1.2. Interno apparecchio.....	31
4.1.3. Scarico fumi.....	31
4.1.4. Pezzi di lamiera smaltata.....	31
4.1.5. Parti metalliche e di ghisa verniciate.....	31
4.1.6. Vetro focolare.....	31
4.2. Manutenzione del condotto fumi.....	31
4.3. Consigli importanti	32
5. CAUSE DI MALFUNZIONAMENTO.....	33
6. PEZZI PRINCIPALI	34
6.1. ITACA 100 CALEFACTORA.....	34
6.2. ITACA 100 CALEFACTORA BASIC	35
7. DICHIARAZIONE SULLE PRESTAZIONI.....	36
8. MARCATURA CE.....	40

1. PRESENTAZIONE DELL'APPARECCHIO

Il presente apparecchio è stato progettato per bruciare legna in completa sicurezza.
ATTENZIONE: L'installazione difettosa può causare gravi conseguenze.
 È indispensabile che l'installazione e la manutenzione periodica necessaria siano eseguite da un installatore autorizzato, in conformità con le normative applicabili in ogni paese e con le indicazioni del presente manuale di istruzioni.

Per un funzionamento ottimale del camino Itaca 100, le consigliamo di leggere attentamente il presente manuale prima di accendere l'apparecchio per la prima volta. In caso di problemi o dubbi, la esortiamo a rivolgersi al suo rivenditore, che le offrirà la massima collaborazione.

È importante avere cura del presente manuale e conservarlo in un luogo di facile e rapido accesso.

Al fine di migliorare il prodotto, il fabbricante si riserva il diritto di apportare modifiche senza preavviso all'aggiornamento di questa pubblicazione.

Le ricordiamo, infine, che il termocamino **NON DEVE** essere utilizzato dai bambini, che dovranno essere sempre mantenuti a una distanza di sicurezza

1.1. Caratteristiche generali

	Unità	Itaca 100 hidro	Itaca 100 hidro basic
Potenza Termica Nominale (P.T.N.) all'acqua	kW	27,5 kW (23.650 kcal/h)	23,5 kW (20.210 kcal/h)
Potenza Termica Nominale (P.T.N.) all'ambiente	kW	9 kW (7740 kcal/h)	11,5 kW (9890 kcal/h)
Rendimento a P.T.N.	%	79	76
Concentrazione CO misurata al 13% di O ₂ a P.T.N.	%	0.53	0.27
Flusso dei fumi alla P.T.N.	g/s	20	20
Temperatura dei fumi acqua sotto all'attacco alla P.T.N.	°C	370	291
Depressione ottimale del camino	Pa	17	17
Consumo legna (faggio) alla P.T.N.	Kg/h	9.3	10.4
Temperatura di esercizio massima ammissibile dell'acqua	°C	90	90
Máxima pressione di esercizio	bar	2,1	2,1
Volume del serbatoio	L	72	72
Dimensioni del focolare di combustione			
Larghezza	mm	858	858
Profondità	mm	540	540
Altezza utile	mm	500	500
Dimensioni della legna			
Volume di riscaldamento (45 w/m ³) alla P.T.N.	m ³	811	777
Intervallo di ricarica della legna	h	1	1
Volume del ceneratoio	L	9.8	9.8
Peso	kg	405	340
Diámetro scarico fumi	mm	250	250

Nota: I valori indicati nel riquadro precedente si basano test effettuati seguendo la norma UNE-EN 13229 con tronchi di faggio con umidità non superiore al 18% e la depressione indicata in ciascun caso.

Attenzione: Questo apparecchio è progettato e preparato per lavorare con i combustibili, il grado di umidità, le cariche, gli intervalli di carica, il tiraggio del camino e la modalità di installazione indicati in questo manuale di istruzioni. Il mancato rispetto può creare problemi all'apparecchio (di deterioramento, di durata, ecc.) che non saranno coperti dalla garanzia di Lacunza.

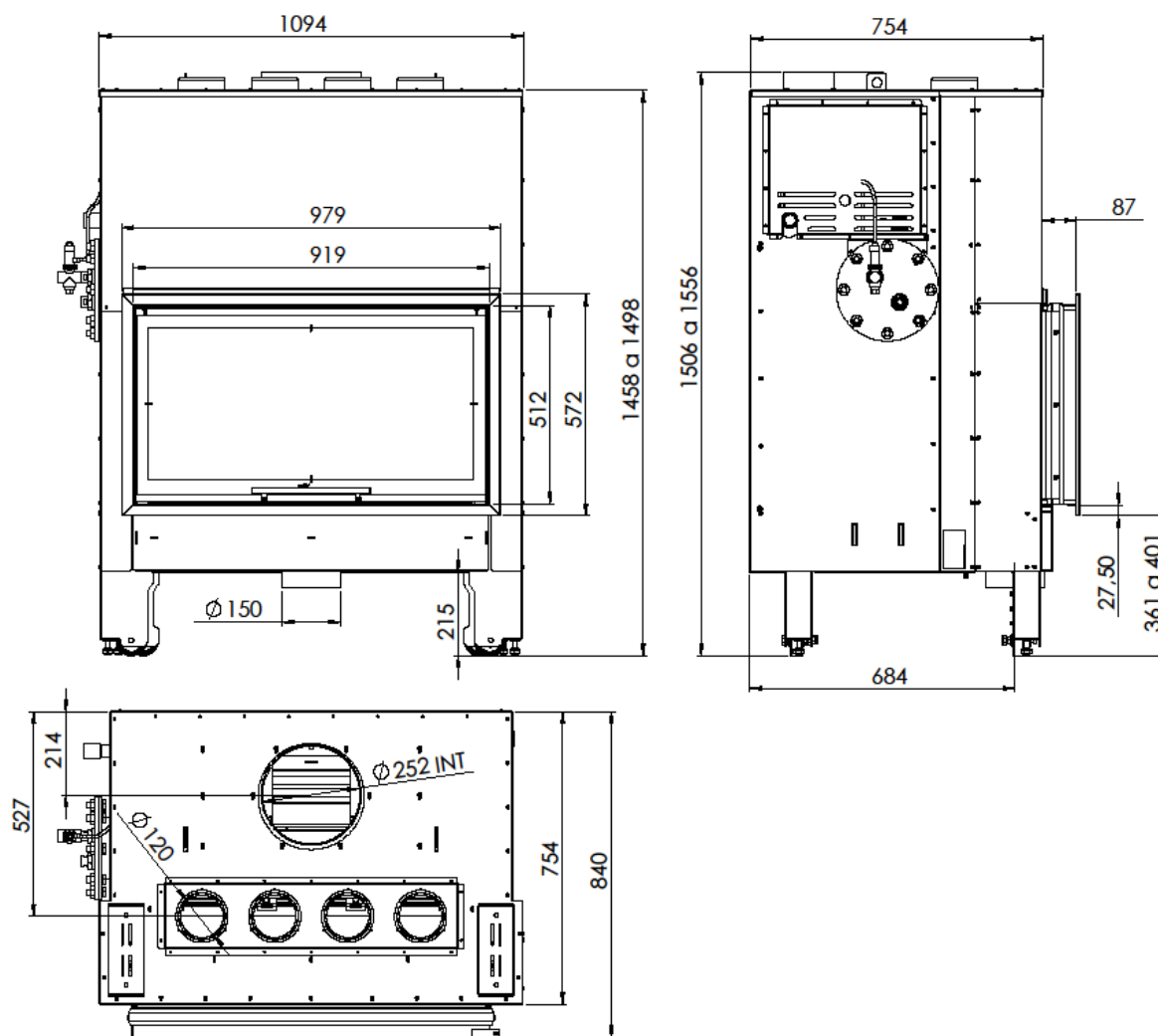


Figura n°1 - Dimensioni in mm dell'apparecchio Itaca 100 hidro

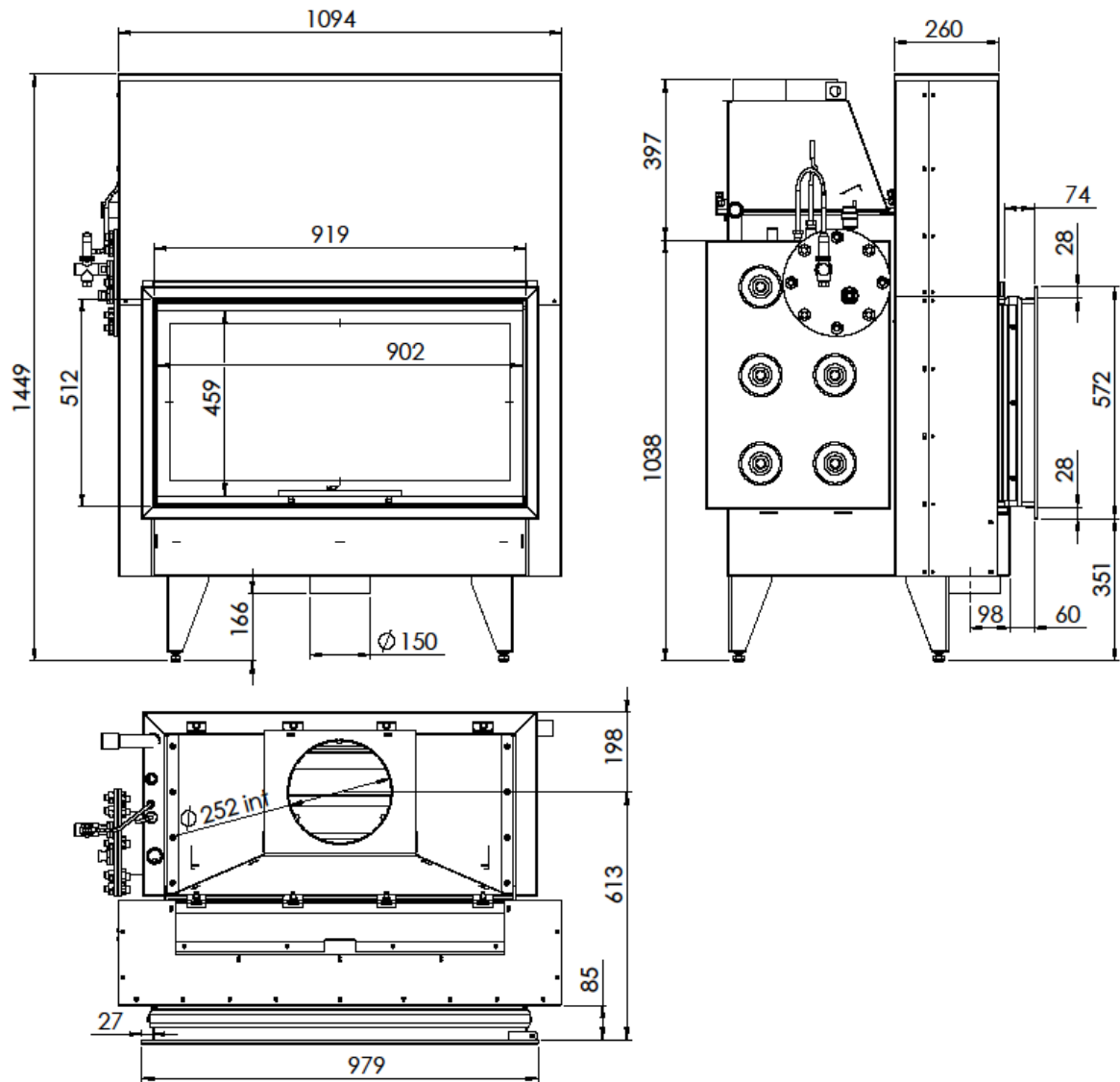


Figura n°2 - Dimensioni in mm dell'apparecchio Itaca 100 hidro basic

2. ISTRUZIONI PER L'INSTALLATORE

2.1. Avviso per l'installatore

Per l'installazione dell'apparecchio si dovranno osservare tutti i regolamenti locali e nazionali, compresi quelli che fanno riferimento a norme nazionali ed europee.

L'installazione dell'apparecchio dovrà essere eseguita da un installatore autorizzato.

Un apparecchio installato scorrettamente può generare gravi incidenti (incendi, produzione di gas nocivi, deterioramento di elementi adiacenti, ecc.).

La responsabilità di Lacunza si limita alla fornitura dell'apparecchio, mai alla sua installazione.

2.2. Il locale di installazione

2.2.1. Ventilazione del locale

L'apparecchio richiede il consumo di ossigeno (aria) per il suo corretto funzionamento. È necessario garantire un adeguato apporto d'aria nella stanza in cui è collocato. Tale quantità di ossigeno sarà supplementare a quella necessaria per il consumo umano (ricambio dell'aria).

Per assicurare una buona qualità dell'aria che si respira ed evitare possibili incidenti per elevate concentrazioni di gas prodotti della combustione (soprattutto diossido e monossido di carbonio), è necessario e obbligatorio garantire un adeguato ricambio dell'aria nella stanza in cui è situato l'apparecchio.

Assicurarsi che la stanza disponga sempre di minimo due griglie o aperture permanenti verso l'esterno, per il ricambio dell'aria (una di immissione e l'altra di estrazione).

Per l'installazione dei suoi apparecchi, Lacunza consiglia una sezione aggiuntiva

di tali aperture. Queste due griglie dovranno essere situate una nella parte superiore della stanza (a meno di 30 cm dal soffitto) e l'altra nella parte inferiore (a meno di 30 cm dal livello del suolo). Inoltre le due griglie devono comunicare obbligatoriamente con l'esterno, per rinnovare l'aria della stanza con aria fresca.

La sezione minima delle due griglie dipende dalla potenza nominale dell'apparecchio, secondo la tabella:

Potenza dell'apparecchio (kW)	Sezione aggiuntiva minima di ciascuna griglia (cm ²)
$P \leq 10$ kW	70
$10 < P \leq 15$	90
$15 < P \leq 20$	120
$20 < P \leq 25$	150
$25 < P \leq 30$	180
$30 < P \leq 35$	210
$P > 35$	240

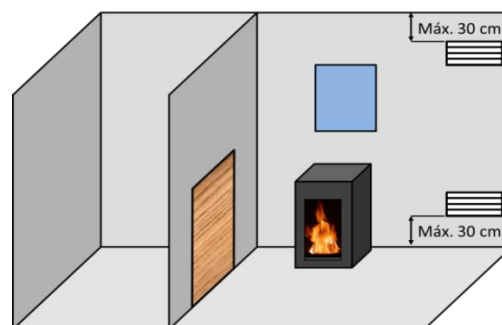


Figura n°3 - Schema orientativo per griglie di ventilazione

Nel caso di apparecchi con possibilità di conduzione dell'aria di combustione dall'esterno non sarà necessario quanto descritto nella tabella precedente.

L'apparecchio deve essere utilizzato sempre con la(le) porta(e) chiusa(e).

Nelle stanze che dispongono di VMC (ventilazione meccanica controllata), questa aspira e rinnova l'aria dell'ambiente. In questo caso, la stanza

sarà leggermente in depressione e sarà quindi necessario installare una presa d'aria esterna, non otturabile, con una sezione di almeno 90 cm².

2.2.2. Ubicazione dell'apparecchio

Scegliere un luogo della stanza che favorisca una buona distribuzione dell'aria calda, sia per radiazione sia per convezione.

L'apparecchio dispone di ruote per facilitarne lo spostamento alla sua ubicazione (il modello Basic non è dotato di ruote). Per questo, occorre assicurarsi che i piedi di appoggio siano alzati, facendoli girare con l'aiuto di una chiave. Una volta nella loro posizione, abbassare i piedi fino a quando l'apparecchio sarà all'altezza desiderata.

2.3. Montaggio dell'apparecchio

2.3.1. Pavimento

Verificare che la base sia in grado di supportare il carico totale costituito dall'apparecchio e il suo rivestimento.

Quando il pavimento (la base) è combustibile, prevedere un isolamento adeguato.

2.3.2. Distanze di sicurezza

Rispettare le distanze di installazione dell'apparecchio con **materiali combustibili**. Con l'apparecchio visto di fronte:

ITACA 100 Calefactora	Distanza da materiali combustibili (mm)
Del lato destro	50
Del lato sinistro	50
Della parte posteriore	50
Dalla parte anteriore	1000
ITACA 100 Calefactora BASIC	Distanza da materiali combustibili (mm)
Del lato destro	150

Del lato sinistro	150
Della parte posteriore	450
Dalla parte anteriore	1000

Tenere presente che può essere necessario proteggere anche i materiali non combustibili, per evitare rotture, deformazioni, ecc., per eccesso di temperatura, se il materiale non combustibile non è preparato per sopportare alte temperature.

2.3.3. Controlli precedenti alla messa in funzionamento

- Verificare che il vetro non sia rotto o danneggiato.
- Controllare che i passaggi del fumo non siano ostruiti da imballaggi o pezzi staccati.
- Assicurarsi che le guarnizioni del circuito di evacuazione dei fumi siano in perfetto stato.
- Verificare che le porte si chiudano perfettamente.
- Assicurarsi che i pezzi mobili siano installati nei punti corretti.
- Controllare il corretto posizionamento dei due deflettori. Nel caso della versione ITACA NON BASIC, verificare il corretto funzionamento della valvola di interruzione del tiraggio. Quando si alza la porta a ghigliottina, la valvola gira, permettendo una maggiore evacuazione dei fumi per evitare reflussi. Quando la porta si chiude, la valvola torna alla sua posizione orizzontale, interrompendo il tiraggio.
- Allentare bulloni, attacchi e contrappesi prima di cercare di chiudere la porta a ghigliottina: Nei modelli di camino ITACA, una volta estratti dall'imballaggio, si osserverà che la porta è aperta, situata nella sua posizione più alta, e che non può essere abbassata. Ciò è dovuto al fatto che i contrappesi dell'apparecchio sono fissati con una vite da M6 dalla parte inferiore dell'apparecchio all'altezza dei

2 piedi anteriori, affinché durante il trasporto non oscillino e causino guasti all'apparecchio. È importante non cercare di muovere la porta prima di allentare i bulloni che fissano i contrappesi.

IMPORTANTE: estrarre dado e bullone da entrambi i lati dell'apparecchio, prima di abbassare la porta a ghigliottina.

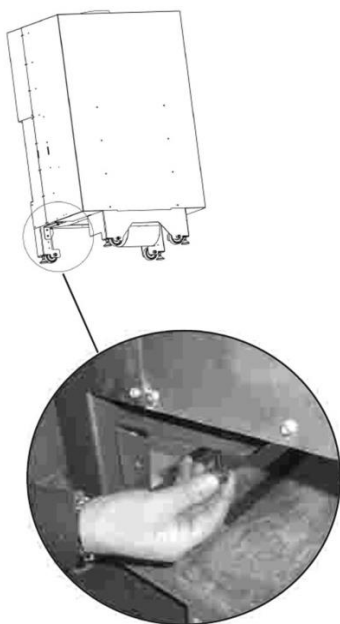


Figura n°4 - Accesso per allentare i bulloni di fissaggio dei contrappesi

2.3.4. Regolazione dell'altezza e livellamento

È molto importante che l'apparecchio sia perfettamente livellato, sia sul piano orizzontale sia su quello verticale (utilizzare livella a bolla).

L'apparecchio dispone di piedi regolabili che permettono di modificarne l'altezza (2-3 cm).

IMPORTANTE! Prima di rivestire l'apparecchio, verificare che, una volta livellato, la porta a ghigliottina funzioni correttamente, ossia che sia possibile alzare e abbassare la porta con delicatezza e senza alcun tipo di attrito o rumore diverso da quello normale del sistema a ghigliottina.

2.3.5. Rivestimento

È necessario verificare che il rivestimento dell'apparecchio non sia costituito da materiali infiammabili o degradabili per effetto del calore (carta dipinta, moquette, rivestimenti a base di materiali plastici, silestone, ecc.).

Nell'immagine successiva si mostra un esempio di come eseguire correttamente il rivestimento:

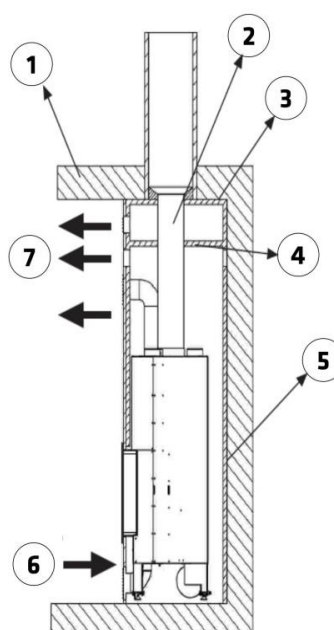


Figura n°5 - Schema interno del rivestimento

Legenda per schemi di rivestimento:

- 1 Soffitto
- 2 Condotto di scarico fumi
- 3 Materiale non combustibile (isolamento interno della cappa)
- 4 Deflettore isolante di materiale non combustibile
- 5 Parete
- 6 Entrata di aria fresca (1.000 cm²)
- 7 Uscita di aria calda (1.000 cm²)

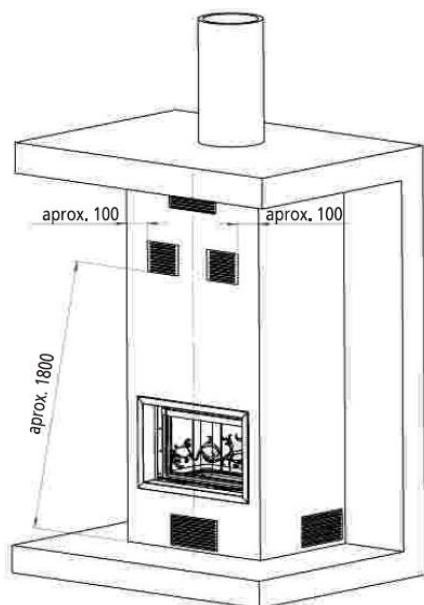


Figura n°6 - Schema esterno del rivestimento

Per rendere possibile un adeguato flusso dell'aria e un buon funzionamento, il rivestimento dovrà avere una sezione minima di entrata dell'aria fresca di 1.000 cm² sotto all'apparecchio e un'uscita d'aria calda minima di 1.000 cm² nella parte superiore (prima del deflettore isolante interno del rivestimento). Tali sezioni di entrata e di uscita devono permettere il ricircolo dell'aria in modo che nessun elemento interno alla cappa venga danneggiato per eccesso di temperatura.

Questa configurazione è indipendente dal tipo di impianto scelto (con o senza ventilazione forzata, aria combustione dall'interno o dall'esterno, uscite d'aria calda dirette con o senza tubi flessibili, ecc.). Inoltre è conveniente che vi sia anche un'altra griglia di ventilazione dell'aria calda tra il deflettore isolante della cappa e il soffitto.

Negli apparecchi con possibilità di conduzione dell'aria per la camera di combustione, se l'aria viene presa dalla stanza in cui è collocato l'apparecchio, la cappa dovrà avere sotto di essa un'altra presa d'aria oltre all'entrata da 1.000 cm².

Attenzione: l'installatore dovrà predisporre le aperture necessarie

(sportelli, porte...) nel rivestimento, per accedere in qualsiasi momento a tutti gli elementi interni della cappa che richiedono manutenzione o riparazione, come ad esempio i sistemi di contrappesi o i componenti idraulici e di sicurezza del circuito di riscaldamento.

2.3.6. Collegamento allo scarico fumi

Si effettuerà il collegamento dell'apparecchio al camino con una tubatura specifica, resistente ai prodotti della combustione (Es. inossidabile, lamiera smaltata...)

Per il collegamento del tubo di evacuazione dei fumi alla flangia dello scarico, inserire il tubo nella flangia e sigillare la guarnizione con mastice o cemento refrattario, per renderla completamente stagna.

È necessario che l'installatore si assicuri che il tubo collegato all'apparecchio sia ben saldo e non possa uscire dal suo alloggiamento (ad esempio a causa delle dilatazioni per la temperatura...).

2.3.7. Conduzione dell'aria per camera di combustione

Questo modello di apparecchio offre la possibilità di prendere l'aria per la combustione direttamente dall'esterno. Qualora possibile, si consiglia che la presa d'aria per la combustione venga eseguita dall'esterno, con un tubo non otturabile da Ø150 mm condotto fino alla bocchetta situata nella parte inferiore-frontale dell'apparecchio. Questa è la migliore opzione, poiché in questo modo non si producono correnti d'aria nell'abitacolo in cui è installato l'apparecchio né mancanza di ossigeno. Inoltre presenta il vantaggio che, se si sta utilizzando un apparecchio di estrazione o di ventilazione meccanica dell'aria nell'abitacolo o in altri spazi collegati al camino, non vi sarà pericolo di riflussi, che rendono difficile il corretto tiraggio dell'apparecchio. Qualora non fosse possibile, occorre assicurare l'entrata d'aria per la combustione attraverso la rispettiva griglia nella parte inferiore della

cappa (oltre alle griglie di areazione della cappa).

2.3.7.1. Opzioni di installazione rispetto all'entrata dell'aria per la combustione.

Secondo il tipo di entrata dell'aria per la combustione (se è aria che proviene dall'esterno o dall'interno dell'abitacolo in cui si trova l'apparecchio) e dell'uscita dell'aria calda (se è aria che esce per convezione naturale o per convezione forzata mediante una turbina), si dovranno utilizzare diverse modalità di installazione per il corretto funzionamento degli apparecchi ITACA-INCA. Di seguito si descrivono le diverse possibilità con un'immagine e questa legenda:

Legenda degli schemi delle diverse opzioni di installazione secondo l'entrata d'aria per combustione e l'uscita di aria calda:

- 1 Griglia di uscita dell'aria calda
- 2 Griglia di entrata dell'aria per la combustione
- 3 Tubo flessibile
- 4 Bocchetta di entrata dell'aria per la combustione
- 5 Entrata dell'aria per la combustione dall'esterno

OPZIONE A: Entrata dell'aria per la combustione dall'interno dell'abitacolo.

Per questa opzione non è necessario condurre mediante tubo flessibile l'aria di ingresso per la combustione dalla griglia del rivestimento (2) fino alla bocchetta di entrata dell'aria per la combustione (4).

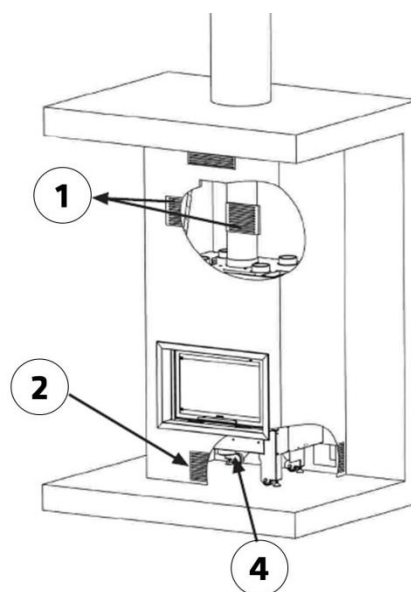


Figura n°7 - Immagine descrittiva dell'opzione A

OPZIONE B: Entrata dell'aria per la combustione dall'esterno dell'abitacolo.

Per questa opzione, l'entrata d'aria per la combustione viene condotta dall'esterno dell'abitacolo in cui si trova l'apparecchio (altra stanza o esterno dell'abitazione), fino alla bocchetta di entrata dell'aria per la combustione mediante tubo flessibile da Ø 150 mm.

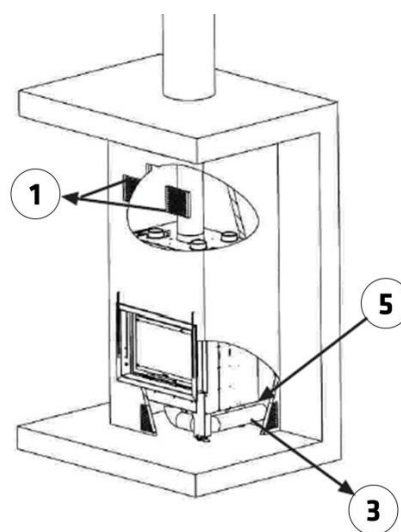


Figura n°8 - Immagine descrittiva dell'opzione B

2.3.8. Conduzione dell'uscita di aria calda (non valida per la versione BASIC).

Il camino Itaca 100 è completamente rivestito di acciaio galvanizzato, in questo modo si crea una camera d'aria tra il corpo interno dell'apparecchio e il rivestimento galvanizzato. Si può quindi approfittare più efficacemente dell'aria calda al suo interno, che può essere condotta per convezione naturale attraverso il rivestimento dalla parte superiore, dove vi sono 4 bocchette circolari che dovranno essere aperte o chiuse, a seconda dell'uso desiderato (mai tutte chiuse). L'aria potrà essere condotta mediante tubo flessibile metallico (alluminio) Ø120 mm dalle bocchette a griglie esterne. Se si desidera condurre l'aria calda a una stanza contigua, si deve tenere presente che non vi è ventilazione forzata, ma l'aria circola per convezione naturale. Per questo motivo il funzionamento sarà migliore se l'aria calda è condotta direttamente in verticale, evitando tratti orizzontali e gomiti da 90°. Tuttavia si consiglia di condurre l'aria calda alle stanze contigue solo con una o due bocchette. Il resto dovrà servire per l'abitacolo nel quale si trova il camino.

ATTENZIONE: In tutti i casi in cui vi siano tubature per la conduzione dell'aria calda, esse devono essere isolate, con tendenza o inclinazione verso l'alto, mai al contrario. Si devono evitare per quanto possibili gomiti, stringimenti e tratti in orizzontale superiori a 1 m di lunghezza. Si deve tenere presente che l'aria che circola nella tubatura diminuisce la sua velocità mentre avanza, a causa dell'attrito con le pareti e la riduzione della temperatura. Le estremità delle tubature di conduzione dell'aria devono essere attentamente sigillate con mastice o cemento refrattario. Si consiglia che i tubi per la convezione forzata non superino i 4 metri di lunghezza.

2.3.9. Opzione Plus. Collocazione materiali refrattari focolare

Se è stato scelto l'apparecchio con l'opzione Plus, il focolare di combustione sarà rivestito di mattoni refrattari.

Prestare particolare attenzione quando si posa la legna all'interno del focolare, poiché i mattoni si possono scheggiare o rompere se colpiti dalla legna che viene caricata. Lacunza non si rende responsabile dei danni causati ai mattoni refrattari del focolare dovuti a carichi scorretti.

Se non è stata scelta l'opzione Plus di serie, è possibile richiederla come accessorio. Il kit plus comprende le relative istruzioni di montaggio nel focolare. L'opzione Plus ha i seguenti vantaggi:

- Migliore aspetto del focolare di combustione
- Migliore combustione (maggiore rendimento e meno emissioni)
- Si riducono i problemi di condensazione causati da basse temperature dei fumi.
- Maggiore pulizia del vetro
- Migliore tiraggio
- Maggiore durata del serbatoio

Affinché i mattoni refrattari rimangano puliti, sono necessarie alte temperature nel focolare. In caso contrario, si scuriranno con l'uso.

2.3.10. Cornice esterna. Estrazione e montaggio.

Qualora fosse necessario estrarre la cornice esterna dell'apparecchio (rivestimento, trasporto, ecc.), il modo di procedere è il seguente:

- Svitare i 2 perni cilindrici delle aperture 1^a e 2^a fino ad estrarli completamente.

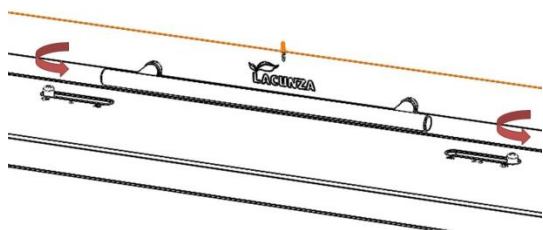


Figura n°9 - Svitare i 2 perni delle aperture 1^a e 2^a

- Allentare le 6 viti da M6 che fissano la cornice esterna su entrambi i lati.

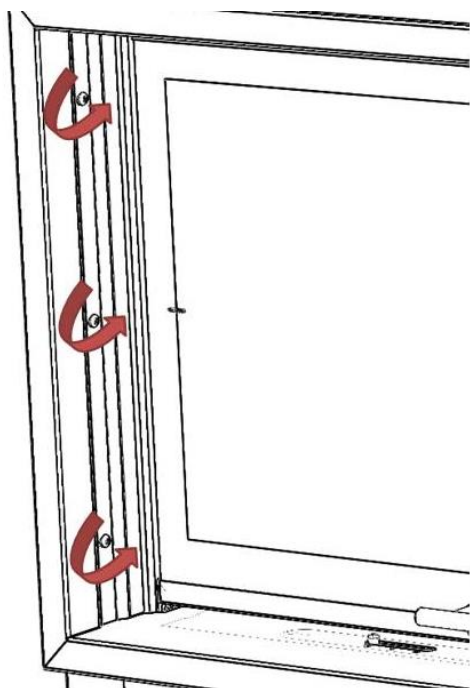


Figura n°10 - Allentare le 6 viti che fissano la cornice esterna

- Estrarre la cornice dal suo alloggiamento, prestando attenzione a non danneggiare lo smalto. Sollevare la cornice per liberare le viti che sono rimaste visibili dopo aver tolto i perni e spostarla in avanti.

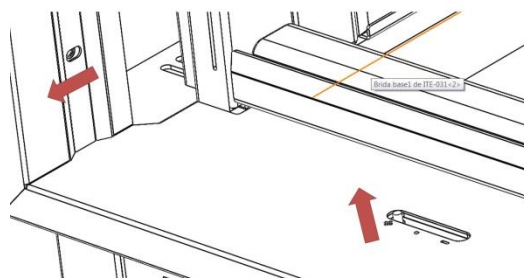


Figura n°11 - Estrazione della cornice

- Per collocare nuovamente la cornice, seguire il procedimento inverso a quello di estrazione.

2.4. Il condotto fumi.

Il condotto fumi deve rispettare la normativa vigente di installazione in materia di camini.

Per stanze dotate di ventilazione meccanica controllata, l'uscita di gas di quest'ultima non deve mai essere collegata al condotto di evacuazione dei fumi.

L'apparecchio deve essere collegato a un condotto di fumi individuale, mai a uno condiviso con altri apparecchi.

2.4.1. Caratteristiche del condotto fumi.

Il condotto fumi dovrà essere di un materiale adatto a resistere ai prodotti della combustione (es. acciaio inossidabile, lamiera smaltata...)

Gli apparecchi di riscaldamento (con serbatoio) richiedono che lo scarico fumi sia a doppio tubo e isolato in tutto l'impianto, anche all'interno della casa. Ciò impedisce che i fumi si raffreddino in eccesso, evitando reflussi di fumi, condensazioni.

Gli apparecchi non di riscaldamento (senza serbatoio) richiedono che lo scarico fumi sia a doppio tubo e isolato unicamente nei tratti nei quali il tubo passa all'esterno o per zone fredde. Esso potrà essere utilizzato all'interno della casa, approfittando del calore dei fumi per riscaldare la stanza, isolando solo i tratti in

cui l'eccesso di temperatura potrebbe produrre gusti.

Nel caso di scarichi fumi in muratura, si dovranno intubare e isolare per garantire un corretto tiraggio.

Il diametro del tubo deve essere uguale a quello dello scarico fumi dell'apparecchio in tutta la sua lunghezza, per garantirne il corretto funzionamento.

Il condotto deve evitare che entri acqua piovana.

Deve essere pulito e stagno in tutta la sua lunghezza.

Deve avere un'altezza minima di 6 m, e il comignolo non deve ostacolare l'uscita dei fumi.

Se il condotto tende a produrre reflussi, sarà necessario installare un antiriflussi efficace, un aspiratore statico, un ventilatore estraattore di fumi o rimodellare il camino.

Non si installeranno gomiti da 90°, poiché causano una grande perdita di tiraggio. Per quanto possibile, ci si limiterà a gomiti di 45°. Ciascun gomito di 45° equivale a ridurre di 0,5 m la lunghezza del tubo del camino. Non si installeranno nemmeno tratti di condotto in orizzontale, riducono enormemente il tiraggio.

Se la depressione nel camino supera i 20 Pa in apparecchio da 12 Pa e i 25 Pa in apparecchi da 17 Pa, sarà necessario installare un moderatore di tiraggio efficace nel condotto. Esso dovrà essere visibile e accessibile.

Il condotto dei fumi non deve appoggiare sull'apparecchio.

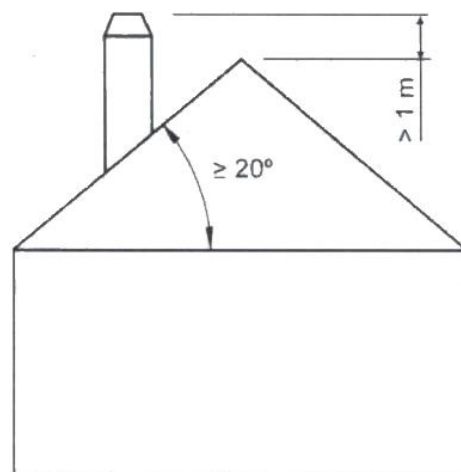
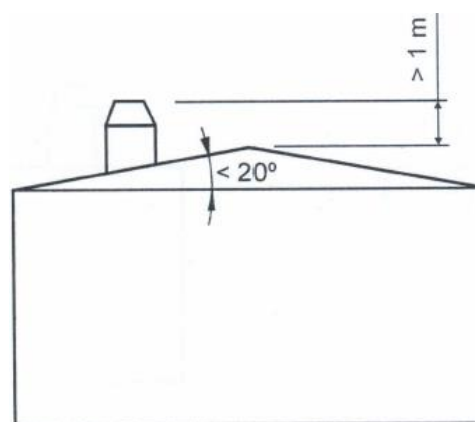
Si deve tenere conto che si possono raggiungere alte temperature nel condotto fumi, è quindi fondamentale aumentare l'isolamento nei tratti in cui vi sia materiale combustibile (traverse di legno, mobili, ecc.). Può essere necessario anche proteggere il materiale non combustibile, per evitare rotture, deformazioni, ecc., a causa dell'eccesso di temperatura, se il

materiale non combustibile non è preparato per sopportare alte temperature.

Il condotto dei fumi deve consentire la sua pulizia, senza che vi siano tratti inaccessibili.

2.4.2. Finitura del condotto fumi

La finitura del camino deve essere situata più di 1 m al disopra della copertura, del colmo del tetto o di qualsiasi ostacolo presente su di esso.



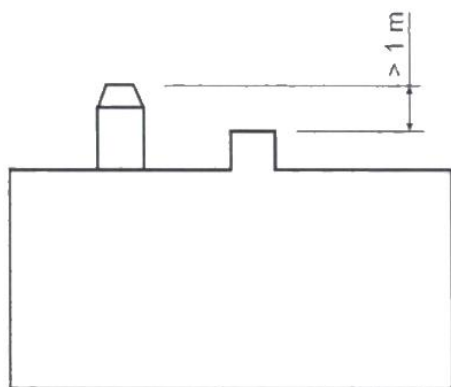


Figura n°12 - Distanza tra la finitura e il colmo del tetto

Dovrà inoltre essere 1 m al disopra della parte più alta di qualsiasi edificio od ostacolo situato in un raggio inferiore a 10 m dall'uscita del camino.

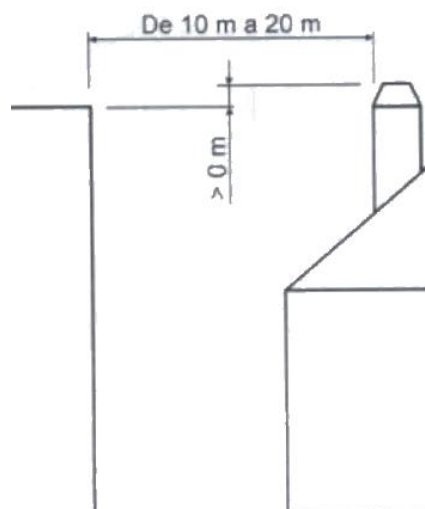


Figura n°14 - Distanza tra la finitura e oggetti tra 10 e 20 m

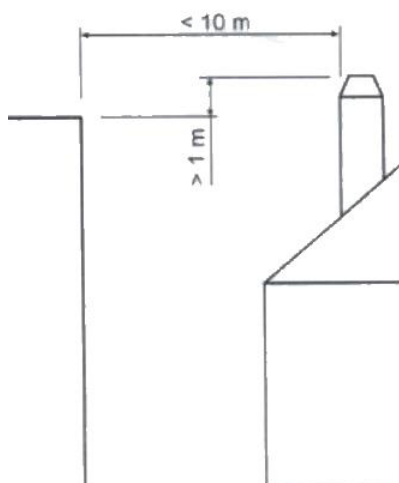


Figura n°13 - Distanza tra la finitura e oggetti a meno di 10 m

La finitura deve essere situata al disopra di qualsiasi edificio situato in un raggio compreso tra 10 m e 20 m dall'uscita del camino.

2.5. Impianto idraulico

IMPORTANTE!

Lacunza Kalor Group declina ogni responsabilità derivante da collegamenti errati o eseguiti da personale non qualificato. Il collegamento dell'apparecchio al circuito di riscaldamento e il suo montaggio devono essere eseguiti esclusivamente da personale qualificato con un'adeguata formazione.

È indispensabile collegare l'impianto idraulico e verificare la completa tenuta della caldaia, anche con il fuoco acceso, prima di eseguire il rivestimento del camino di riscaldamento. L'impianto idraulico deve disporre dei componenti di sicurezza adeguati, per evitare possibili incidenti durante l'uso del camino di riscaldamento. Il mancato rispetto delle disposizioni di installazione, renderà nulla la garanzia del prodotto ed esimerà Lacunza Kalor Group da qualsiasi responsabilità per danni a cose e persone.

Lacunza Kalor Group declina pertanto ogni responsabilità riguardante la possibile rottura del rivestimento qualora non siano state eseguite le verifiche obbligatorie precedenti alla messa in funzionamento.

2.5.1. Elementi obbligatori

Ogni impianto idraulico al quale si collega un apparecchio di riscaldamento Lacunza dovrà disporre di:

2.5.1.1. Vaso di espansione

Può essere un vaso di espansione aperto o chiuso, ma in ogni caso dovrà essere in grado di assorbire il volume d'acqua dovuto al suo riscaldamento. Lacunza consiglia l'installazione con vaso chiuso, poiché in questo caso il liquido del circuito non sarà a contatto con l'atmosfera e si riducono i problemi di ossidazione.

2.5.1.2. Valvola di scarico termico

Indipendentemente dal vaso di espansione scelto, è necessario installare uno scarico termico tarato a 97°C. Il bulbo che controlla la valvola deve essere installato nel punto più caldo dell'impianto, ovvero nell'uscita d'acqua calda dell'apparecchio di riscaldamento. Rispettare le indicazioni del manuale della valvola.

2.5.1.3. Valvola di scarico della pressione

Se si è scelto un vaso di espansione chiuso, è necessario installare una valvola di scarico della pressione tarata a 3 bar, che impedisce alla pressione di superare tale valore. Rispettare le indicazioni del manuale della valvola.

2.5.1.4. Riempimento automatico

Il riempimento automatico deve essere regolato a 1,2 bar, in caso di vaso di espansione chiuso. Se invece è stato scelto un vaso di espansione aperto, il riempimento dovrà funzionare con un sistema a galleggiante, che permetta l'entrata dell'acqua di rete quando il livello d'acqua diminuisce.

Il riempimento automatico dovrà essere installato in modo da permettere la sua azione in qualsiasi momento, pertanto non potrà mai essere chiuso manualmente.

2.5.1.5. Pompa di circolazione

È necessario installare una pompa di circolazione che faccia fluire l'acqua per tutto l'impianto idraulico. Si consiglia di installarla nel ritorno del serbatoio.

2.5.1.6. Termostato di attivazione / disattivazione pompa

La pompa di circolazione deve essere controllata da un termostato che la metta in funzione quando l'acqua dell'apparecchio di riscaldamento raggiunge i 50°C e la disattivi quando scende al di sotto di tale valore. Il termostato deve essere collocato nell'uscita d'acqua calda dell'apparecchio.

2.5.1.7. Sistema anti-condensazione

Il circuito di riscaldamento deve disporre di un sistema anti-condensazione, per garantire che l'acqua di ritorno entri nell'apparecchio di riscaldamento a una temperatura superiore ai 55°C.

2.5.1.8. Drenaggi automatici

Nelle zone più alte dell'impianto e nelle zone in cui si può accumulare aria si installeranno i drenaggi necessari.

2.5.1.9. Rubinetto di scarico del circuito

Il circuito dovrà disporre nel suo punto più basso di un rubinetto di scarico per svuotare il circuito.

2.5.1.10. Dissipazione dell'eccesso di calore

Il circuito dovrà disporre di un mezzo di dissipazione dell'eccesso di calore nel serbatoio, come ad esempio un radiatore di "fuga di calore", una valvola di scarico termico, ecc.

2.5.1.11. *Serpentina di sicurezza*

Dispositivo di sicurezza termica disponibile come optional per la maggior parte dei prodotti del catalogo di riscaldamenti Lacunza. Lo scarico termico inserito dovrà avere la freccia orientata verso l'apparecchio ed essere collegato a una delle due spine maschio della serpentina. L'acqua di rete si collega direttamente a questa valvola di sicurezza, sempre che la pressione di rete sia uguale o inferiore a 5 bar, qualora sia superiore si dovrà introdurre un regolatore di pressione che la riduca a 5 bar. La spina maschio della serpentina che avanza dovrà essere collegata mediante un tubo metallico allo scarico. La guaina che controlla l'apertura della valvola di sicurezza termica deve essere inserita nell'innesto più vicino all'uscita dell'acqua calda dell'apparecchio. È necessario disporre di un filtro prima della valvola di scarico termico, per evitare che le impurità impediscano la corretta chiusura della valvola.

Lacunza consiglia di inserire una serpentina di sicurezza negli apparecchi di riscaldamento che lo permettono. I principali vantaggi della serpentina sono:

- Quando agisce, non introduce-rinova l'acqua, quindi non entrano impurità-calcare nel sistema idraulico.
- Il raffreddamento dell'eccesso di temperatura dell'acqua del serbatoio avviene a "bagnomaria".
- Non esiste la possibilità che il sistema idraulico rimanga senza acqua per guasto dello scarico.
- Garanzia di collocazione nella posizione più efficiente (serpentina+scarico).

Sarà obbligatorio seguire le istruzioni del fabbricante di ciascuno degli elementi precedentemente citati.

Si consiglia di installare un filtro all'entrata dell'acqua di rete, per evitare l'ingresso di impurità e oggetti estranei nel circuito idraulico.

Lacunza offre in catalogo vari kit di collegamento che contengono la maggior parte di questi elementi, per facilitare il montaggio e la manutenzione degli apparecchi di riscaldamento.

2.5.2. **Rapporto tra la potenza dell'apparecchio di riscaldamento e quella installata nei radiatori**

È fondamentale che il rapporto tra la potenza termica nominale dell'acqua che genera l'apparecchio e quella installata nei radiatori sia quella adeguato. In caso contrario, si possono verificare due circostanze:

La potenza nominale dell'apparecchio è molto superiore a quella installata

Con un carico di combustibile inferiore a quello nominale è possibile riscaldare tutto l'impianto idraulico, ma non si raggiungerà la temperatura dei fumi minima necessaria, potendosi generare riflussi di fumo e condensazioni, mentre realizzando carichi nominali, l'impianto non sarà in grado di assorbire tutta la potenza generata, facendo saltare le valvole di sicurezza.

La potenza nominale dell'apparecchio è molto inferiore a quella installata

L'apparecchio dovrà lavorare sempre a intervalli alti e non sarà mai in grado di riscaldare l'impianto. In questo modo si raffredderà il focolare, causando una cattiva combustione, con il conseguente problema di fumi e condensazioni.

Come esempio, una colonna/elemento di radiatore standard con una distanza tra gli assi di 60 cm, ha una potenza termica $\Delta T_{50}^{\circ C}$ da 143W/elemento. Pertanto un impianto che dispone di 100 elementi con 60 cm di distanza tra gli assi avrà una potenza installata totale di 14,3 kW.

Nell'esempio precedente, non si è tenuto conto di possibili perdite di temperatura causate da un cattivo isolamento dei tubi conduttori dell'acqua

del circuito, poiché si presuppongono correttamente isolati. Se l'impianto non dispone di tubi isolati, ciò dovrà essere tenuto presente nei calcoli.

2.5.3. KIT COMBI e BASIC. Installazione apparecchio di riscaldamento e una caldaia a gas/gasolio

Quando si installa un apparecchio di riscaldamento Lacunza in un impianto idraulico che condivide l'installazione con una caldaia a gas/gasolio, Lacunza dispone di un sistema che comprende la maggior parte di elementi necessari per tale collegamento, per rendere automatici e indipendenti i due sistemi.

2.5.4. Verifica della tenuta dell'impianto

La tenuta del serbatoio dell'apparecchio è stata verificata in fabbrica a 3,5 bar di pressione. Per verificare la tenuta dell'impianto idraulico non collegare mai l'impianto al circuito e, qualora ciò avvenga, non verificare mai con pressioni superiori a 3 bar. In tal caso, Lacunza non è responsabile delle possibili conseguenze.

Lavorare con l'apparecchio senza rivestimento per 15 giorni, per garantire che non vi siano fughe nei collegamenti all'apparecchio di riscaldamento.

2.5.5. Collegamenti del serbatoio al circuito di riscaldamento

Pressione idraulica di esercizio di 1,2 bar.

L'entrata di acqua fredda all'apparecchio (ritorno) deve essere sempre eseguita nella parte inferiore e l'uscita dell'acqua calda verso il circuito di riscaldamento (mandata), nella parte superiore.

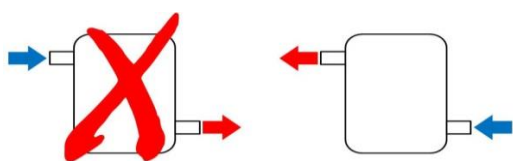


Figura n°15 - Collegamento scorretto (sin.) e collegamento corretto (dest.)

Se l'apparecchio permette di effettuare i collegamenti su entrambi i lati, essi dovranno essere sempre in diagonale, in caso contrario si produrrà una riduzione della potenza termica trasmessa all'acqua.

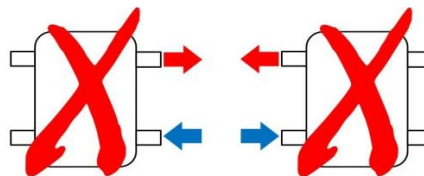


Figura n°16 - Collegamenti scorretti (minore potenza termica all'acqua)

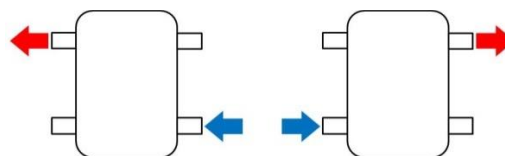


Figura n°17 - Collegamenti corretti

Oltre ai raccordi di collegamento di mandata e di ritorno del serbatoio, l'apparecchio dispone di altri 3 raccordi di collegamento sul lato sinistro del serbatoio. Nel caso del riscaldamento itaca 100, si accede a tali raccordi estraendo la griglia avvitata situata sul lato superiore del rivestimento galvanizzato. Al suo interno si trova:

- **Collegamento (1):** raccordo femmina da 1/2" per la sonda della valvola termostatica e di sicurezza di scarico termico che Lacunza fornisce come accessorio.
- **Collegamento (2):** raccordo femmina da 1/2" per la guaina della sonda a immersione termostatica che Lacunza fornisce negli accessori del KIT COMBI e BASIC. Questa sonda sarà quella che controlla l'avviamento-arresto della pompa di circolazione nel circuito di riscaldamento.
- **Collegamento(3):** raccordo femmina da 3/8" per il drenaggio automatico di serie nell'apparecchio. Non si fornisce nella versione BASIC.

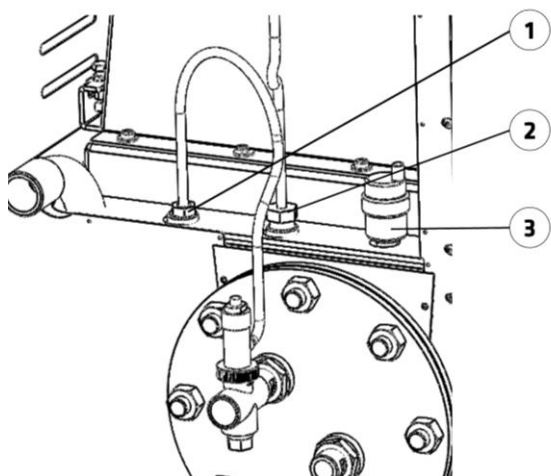


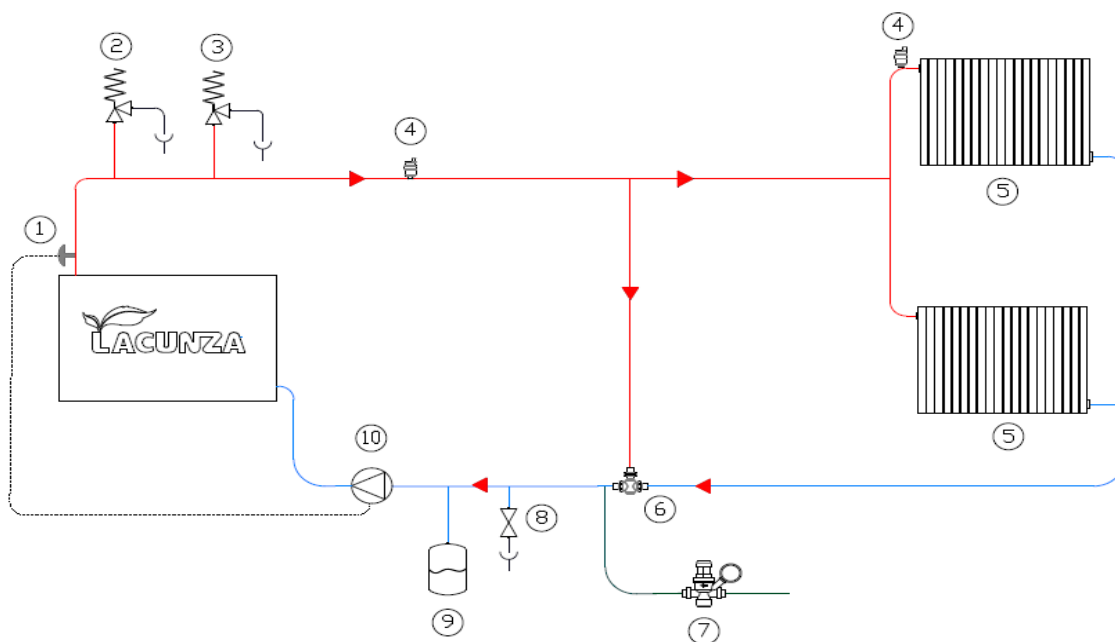
Figura n°18 - Raccordi di collegamento del serbatoio

2.5.6. Corrosione elettrolitica.

In tutti gli impianti idraulici con tubature metalliche, ma non di acciaio, si consiglia di collocare attacchi elettrolitici nel collegamento tra la tubatura e il serbatoio.

2.5.7. Schemi idraulici orientativi

Schema 1

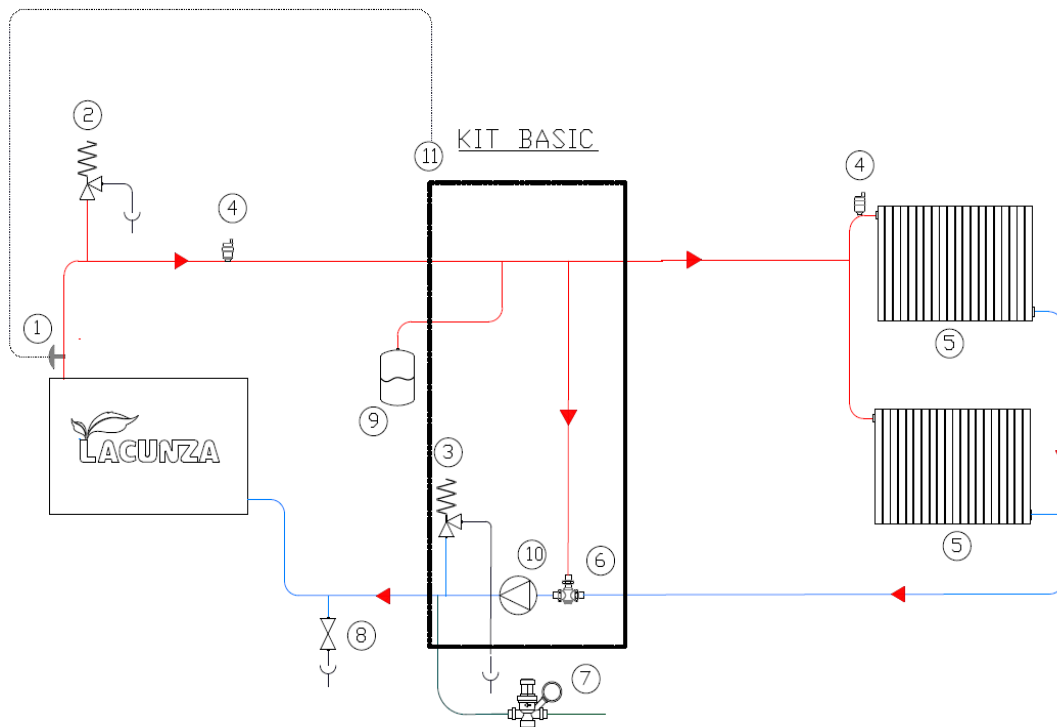


Quando l'acqua del serbatoio raggiunge i 50°C, il termostato (1) metterà in funzione la pompa di circolazione (10), fino a quando la temperatura non scenda al disotto di tale valore.

Fino a quando la temperatura di ritorno dei radiatori (5) non supera i 55°C, la valvola anti-condensazione (6) miscelerà acqua di uscita del serbatoio con acqua di ritorno dei radiatori, affinché il suo valore sia superiore a 55°C, risolvendo così qualsiasi problema di condensazioni dovuto all'impianto idraulico. Una volta che la temperatura di ritorno dei radiatori supera i 55°C, la valvola anti-condensazione lascerà passare tutta l'acqua calda ai radiatori.

In caso di problemi di eccesso di temperatura o di pressione, gli elementi di sicurezza come la valvola di scarico termico 97°C (2), la valvola di sicurezza pressione 3 bar (3) e il riempimento automatico (7) agiranno rendendo sicuro l'impianto.

Schema 2

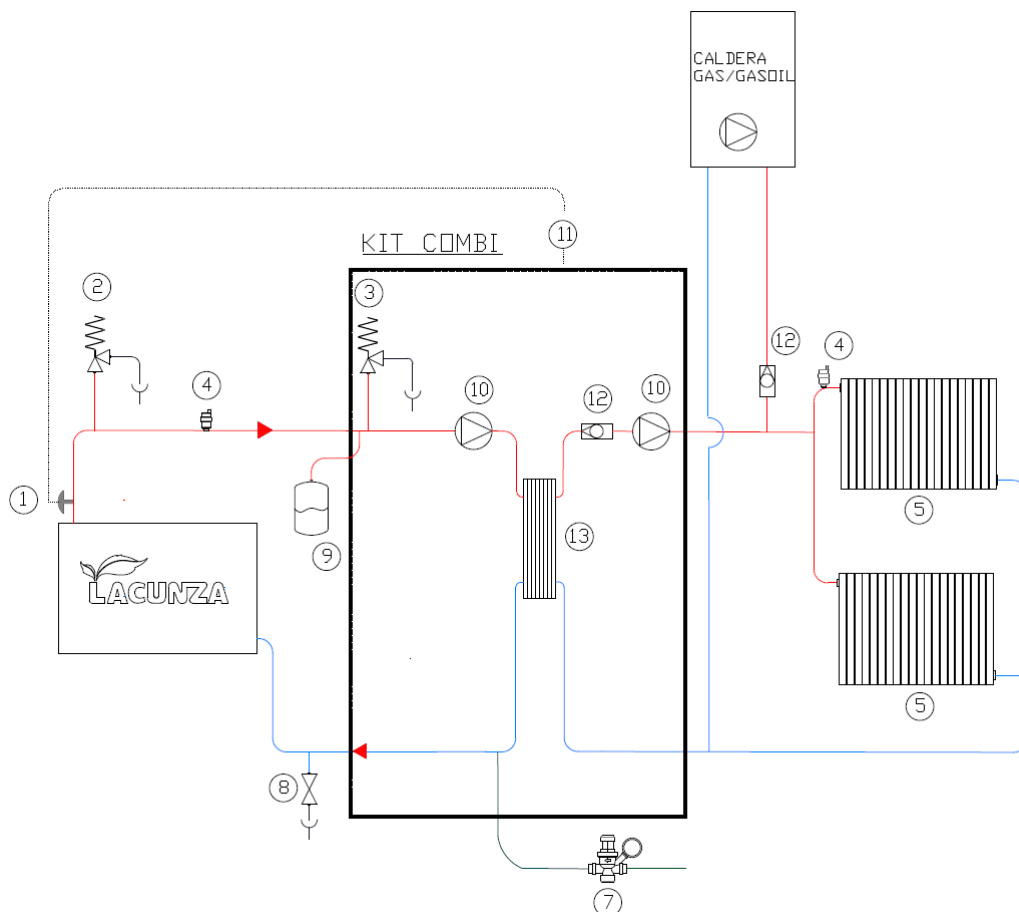


Quando l'acqua del serbatoio raggiunge i 45°C, il termostato (1) invierà un segnale al regolatore automatico (11) e questo farà funzionare la pompa di circolazione (10), fino a quando la temperatura dell'acqua non scenda a 43°C.

Fino a quando la temperatura di ritorno dei radiatori (5) non supera i 55°C, la valvola anti-condensazione (6) miscelerà acqua di uscita del serbatoio con acqua di ritorno dei radiatori, affinché il suo valore sia superiore a 55°C, risolvendo così qualsiasi problema di condensazioni dovuto all'impianto idraulico. Una volta che la temperatura di ritorno dei radiatori supera i 55°C, la valvola anti-condensazione lascerà passare tutta l'acqua calda ai radiatori.

In caso di problemi di temperatura o pressione eccessive, gli elementi di sicurezza come la valvola di scarico termico 97°C (2), la valvola di sicurezza pressione 3 bar (3) e il riempimento automatico (7) agiranno rendendo sicuro l'impianto.

In questo caso, gli elementi compresi nel rettangolo sono in dotazione con il kit Basic. Esso dispone anche di sistema di protezione antigelo e antibloccaggio per interruzione dell'uso nei mesi estivi.

Schema 3


Quando l'acqua del serbatoio raggiunge i 45°C, il termostato (1) invia un segnale al regolatore automatico (11) che mette in funzione la pompa di circolazione (10) del serbatoio, facendo circolare l'acqua senza scambiare calore con il circuito di radiatori attraverso lo scambiatore a piastre (13), fino a quando la temperatura dell'acqua non raggiunga i 55°C, momento in cui il regolatore attiverà la pompa del circuito di radiatori, scambiando ora calore nello scambiatore a piastre e facendo arrivare acqua calda ai radiatori.

Quando la temperatura dell'acqua del serbatoio scende al di sotto di 53°C, si fermerà la pompa dei radiatori e sotto i 43°C si fermerà la pompa del serbatoio.

Quando si stanno riscaldando i radiatori con l'apparecchio a legna, il regolatore elettronico del kit Combi impedisce che la caldaia a gas/gasolio entri in funzione, benché vi sia richiesta da parte del termostato, evitando lo spreco di combustibile della caldaia. Una volta che l'acqua dell'apparecchio di riscaldamento a legna è scesa a 48°C, il regolatore automatico permette nuovamente che il riscaldamento dei radiatori avvenga attraverso la caldaia a gas/gasolio.

In caso di problemi di temperatura o pressione eccessive, gli elementi di sicurezza come la valvola di scarico termico 97°C (2), la valvola di sicurezza pressione 3 bar (3) e il riempimento automatico (7) agiranno rendendo sicuro l'impianto.



In questo caso, gli elementi all'interno del rettangolo sono in dotazione con il kit Combi. Esso dispone anche di sistema di protezione antigelo e antibloccaggio per interruzione dell'uso nei mesi estivi.

Legenda per gli schemi idraulici:

- 1 Termostato avviamento pompa 50°C
- 2 Valvola sicurezza scarico termico 97°C
- 3 Valvola sicurezza scarico pressione 3 bar
- 4 Drenaggio automatico
- 5 Radiatori / emanatori di calore
- 6 Valvola anti-condensazione 55°C
- 7 Riempimento automatico
- 8 Scarico
- 9 Vaso espansione chiuso
- 10 Pompa di circolazione
- 11 Regolatore automatico
- 12 Anti-ritorno
- 13 Scambiatore a placche

*Nota: la temperatura massima del liquido che la valvola di scarico termico è in grado di sopportare è di 110°C.

3. ISTRUZIONI D'USO

Il fabbricante declina ogni responsabilità riguardo al deterioramento di pezzi causato dall'utilizzo scorretto di combustibili non raccomandanti o da modifiche effettuate all'apparecchio o all'impianto.

Utilizzare solo pezzi di ricambio originali.

Quando si installa l'apparecchio, si deve rispettare la legislazione locale, compresa quella riferita alla normativa nazionale ed europea.

La diffusione del calore avviene per radiazione e convezione, dalla parte frontale ed esterna dell'apparecchio.

Inoltre, nel caso di apparecchi di riscaldamento (con serbatoio), parte della diffusione del calore avviene per conduzione dall'apparecchio al liquido radiante, che sarà l'acqua del circuito di riscaldamento.

3.1. Combustibili

L'apparecchio non deve essere utilizzato come inceneritore e non devono essere utilizzati combustibili non consigliati.

- Utilizzare tronchi di legno secchi (16% di umidità), tagliati da almeno 2 anni, senza resina e conservati in un luogo riparato e ventilato.
- Utilizzare lega dura con alto potere calorifico e buona produzione di braci.
- I tronchi grandi dovranno essere tagliati alla lunghezza d'uso prima di essere immagazzinati. I tronchi devono avere un diametro massimo di 150 mm.
- Utilizzare legna molto tagliata favorirà la potenza estratta, ma aumenterà anche la velocità di combustione.

Combustibili ideali:

- Faggio.

Altri combustibili:

- Quercia, castagno, frassino, acero, betulla, olmo, ecc.

- La legna di pino o eucalipto ha una densità bassa e una fiamma molto lunga, può provocare la rapida usura dei pezzi dell'apparecchio.

- L'uso di legna resinosa può incrementare la frequenza di pulizia dell'apparecchio e del condotto di scarico fumi.

Combustibili vietati:

- Tutti i tipi di carbone e combustibili liquidi.

- «Legno verde». Il legno verde o umido diminuisce il rendimento dell'apparecchio e provoca il deposito di fuliggine e catrami sulle pareti interne del condotto dei fumi, ostruendole.

- «Legno recuperato» La combustione di legno trattato (traversine per binari ferroviari, pali telegrafici, compensati, agglomerati, pallet, ecc.) provoca velocemente l'ostruzione dell'impianto (deposito di fuliggine e catrami), deteriora l'ambiente (inquinamento, odori) e causa la deformazione del focolare per surriscaldamento.

- Tutti i materiali che non siano legno (plastica, bombolette spray, ecc.).

Il legno verde e il legno trattato possono provocare fuoco nel condotto di scarico fumi.

In questo grafico si può vedere come influisce l'umidità sul potere calorifico della legna:

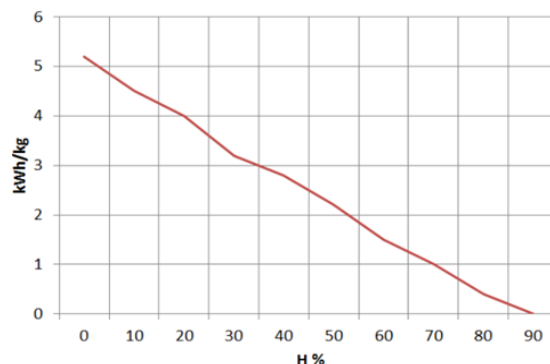


Figura n°19 - Rapporto tra umidità e potere calorifico della legna.

3.2. Descrizione degli elementi dell'apparecchio

3.2.1. Elementi di funzionamento

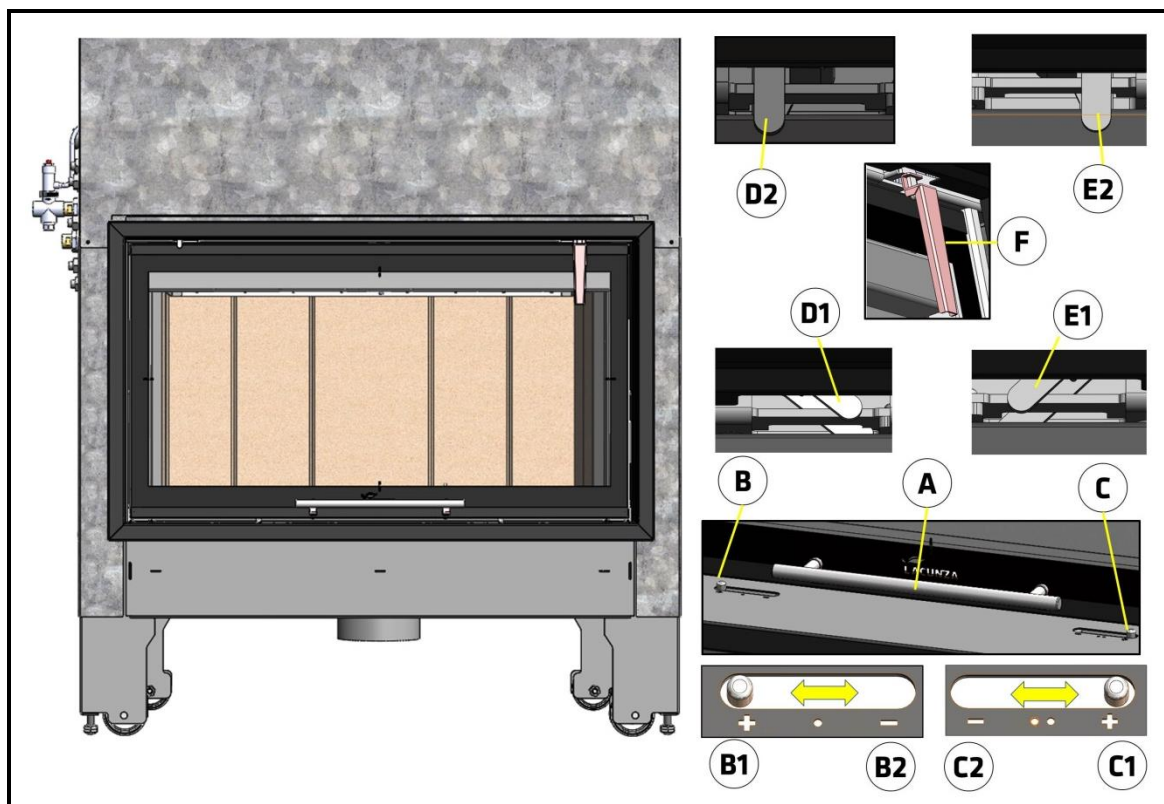


Figura n°20 - Elementi di funzionamento dell'apparecchio

- A: Maniglia porta focolare
- B: Apertura entrata aria primaria
 - B1 aperto (spostare verso il simbolo +)
 - B2 chiuso (spostare verso il simbolo -)
- C: Apertura entrata aria secondaria
 - C1 aperto (spostare verso il simbolo +)
 - C2 chiuso (spostare verso il simbolo -)
- D: Perno SIN. sistema apertura porta pulizia vetro
 - D1 aperto (girare in senso antiorario)
 - D2 chiuso (girare in senso orario fino a quando il perno non sarà in posizione verticale)
- E: Perno DES. sistema apertura porta pulizia vetro
 - E1 aperto (girare in senso orario)
 - E2 chiuso (girare in senso antiorario fino a quando il perno non sarà in posizione verticale)
- F: Utensile per perni del sistema apertura pulizia vetro

3.3. Accensione

Utilizzare l'apparecchio quando fa caldo (giornate calde, prime ore del pomeriggio di giorni soleggiati) può causare problemi di accensione e di tiraggio.

Certe condizioni climatologiche come la nebbia, il gelo, l'umidità che entra nel condotto di evacuazione dei fumi, ecc. possono impedire un tiraggio sufficiente del condotto fumi e causare asfissia.

Per una corretta accensione, rispettare le seguenti indicazioni:

- Aprire la(e) porta(e) del focolare e aprire completamente tutte le aperture di entrata dell'aria al focolare.
- Introdurre nel focolare carta o una pastiglia di accensione e alcuni trucioli di legno.
- Accendere la carta o la pastiglia di accensione.
- Lasciare la porta aperta di almeno due o tre dita per circa 15 minuti, fino a quando si riscalda il vetro.
- La prima accensione deve essere eseguita con delicatezza, per permettere ai diversi pezzi che compongono l'apparecchio di dilatarsi e asciugarsi.

Attenzione: Nella prima accensione l'apparecchio può produrre fumo e odore. Non allarmarsi e aprire le finestre per ventilare la stanza nelle prime ore di funzionamento.

Nel caso in cui si osservi acqua intorno all'apparecchio, essa è prodotta dalla condensa dell'umidità della legna che prende fuoco. Tale condensa cesserà dopo tre o quattro accensioni quando l'apparecchio si adatta al suo condotto fumi. In caso contrario, occorre controllare il tiraggio del condotto fumi (lunghezza e diametro del camino, isolamento, tenuta) o l'umidità della legna utilizzata.

3.4. Carico del combustibile

Per caricare il combustibile, aprire delicatamente la porta di carico, evitando che l'aria entri in modo repentino nel

focolare. In questo modo si evita che entri fumo nella stanza in cui è installato l'apparecchio.

Realizzare questa operazione con i guanti per evitare ustioni alle mani.

L'altezza massima del carico sarà di 2 tronchi da $\varnothing = 10$ cm circa.

L'intervallo di carico minimo per una potenza calorifica nominale è di 60 minuti.

Realizzare sempre carichi nominali (vedi tabella della sezione 1.1)

Per una combustione minima (ad esempio di notte) utilizzare tronchi più grossi.

Una volta caricato il focolare, chiudere la porta di carico.

3.5. Funzionamento

L'apparecchio deve essere utilizzato sempre con la(le) porta(e) chiusa(e).

Per motivi di sicurezza, non si devono mai chiudere tutte le entrate d'aria per la combustione dell'apparecchio.

Apertura di entrata dell'aria primaria

Aprendola si introduce aria nella camera di combustione attraverso la griglia.

Apertura di entrata dell'aria secondaria

Aprendola, si introduce aria nella camera di combustione attraverso la parte superiore della porta del focolare.

IMPORTANTE: Mantenendo aperta l'aria secondaria, il vetro del focolare si sporcherà più tardi.

Per ottenere una potenza massima, aprire tutte le entrate d'aria al focolare e chiuderle per una potenza minima. Se occasionalmente si desidera ravvivare velocemente il fuoco, alzare la porta a ghigliottina uno o due centimetri per iniettare rapidamente ossigeno nel focolare. Per un uso normale si consiglia di

chiudere l'aria primaria e aprire quella secondaria e di doppia combustione.

3.6. Estrazione della cenere

Dopo un uso continuo dell'apparecchio è necessario estrarre la cenere dal focolare. Estrarre il cassetto ceneratoio a freddo o aiutandosi con alcuni elementi per non ustionarsi (guanto).

Le braci calde non devono mai essere gettate nella spazzatura.

Si accede al ceneratoio aprendo la porta dell'apparecchio. Per estrarlo si dovrà reclinare la griglia di ghisa sui suoi assi, fino ad appoggiarla sul fondo del focolare. La griglia è piuttosto pesante, si consiglia quindi di reclinarela seguendo questi passi:

- Inserire il gancio fornito da Lacunza nel foro della griglia come nella foto.



Figura n°21 - Inserire il gancio

- Una volta inserito il gancio, sollevare la griglia con una mano quanto basta per poterla sostenere da sotto con la mano rimasta libera.



Figura n°22 - Sollevare la griglia

- Utilizzare quindi entrambe le mani per sostenere la griglia dalla base e poterla reclinare all'indietro



Figura n°23 - Reclinare la griglia con entrambe le mani

- Appoggiare delicatamente la griglia sul fondo del focolare. Se il focolare è dotato di mattoni refrattari, prestare particolare attenzione a non urtarli con la griglia, poiché potrebbero rompersi.



Figura n°24 - Appoggiare la griglia sul fondo del focolare

- Estrarre la cassetta.



Figura n°25 - Estrarre la cassetta

Attenzione: dopo aver svuotato le ceneri, è importante collocare nuovamente il ceneratoio nel suo scomparto alla base del focolare, prima di riaccendere il fuoco. Seguire il procedimento inverso a quello di estrazione.

3.7. Deflettori. Valvola

3.7.1. Modelo Itaca 100 calefactora

L'apparecchio è dotato di serie con un deflettore interruttore di tiraggio di acciaio inossidabile oscillante. Alzando la porta, si apre automaticamente la sezione di passaggio del fumo, per facilitare l'estrazione attraverso il camino e ridurre i riflussi verso l'esterno del focolare. Quando si chiude la porta, il deflettore interruttore di tiraggio torna alla sua posizione orizzontale, garantendo una maggiore ritenzione dei fumi, che vengono approfittati per il riscaldamento e il rendimento del serbatoio. Di seguito si descrive come estrarlo per eseguire lavori di pulizia preventiva:

- Smontaggio deflettore interruttore di tiraggio

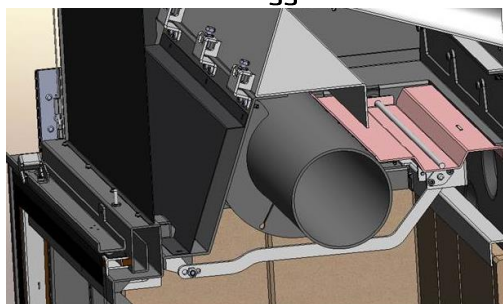


Figura n°26 - Deflettore interruttore di tiraggio

Per estrarre il deflettore, occorre innanzitutto allentare la vite autobloccante da M8 che appare nella foto sottostante.

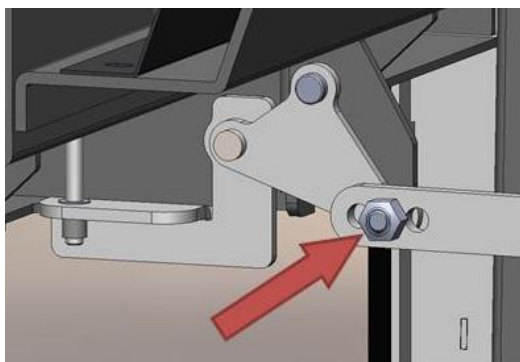


Figura n°27 - Allentare vite autobloccante M8

Una volta allentato il bullone, sostenere la leva con una mano ed estrarre tutto il gruppo dal suo alloggiamento, con il movimento che indicano le frecce del disegno (alzare retto, portarlo

orizzontalmente verso la porta e quindi lasciarlo cadere verso il basso diagonalmente).

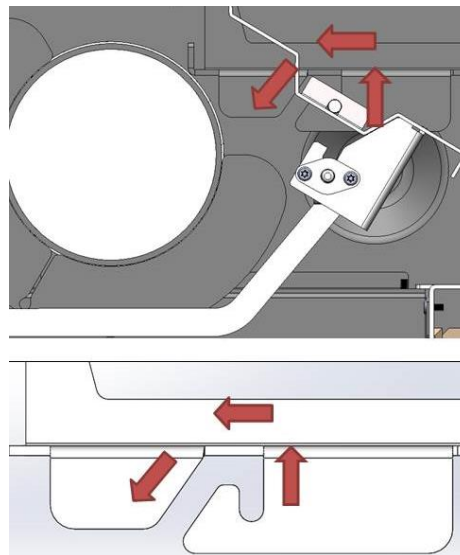


Figura n°28 - Movimento di estrazione del deflettore valvola

Seguire il procedimento inverso per rimontarlo.

3.7.2. Modelo Itaca 100 calefactora BASIC

Questo modello dispone di 2 deflettori in acciaio inossidabile a posizione fissa smontabili. Quello inferiore è leggermente inclinato, appoggia su 2 sporgenze nella parte posteriore e sul tubo centrale del serbatoio nella parte anteriore. Il deflettore superiore è in posizione orizzontale ed è posizionato grazie a 2 sporgenze nella parte posteriore e a 2 fermi nella parte anteriore.

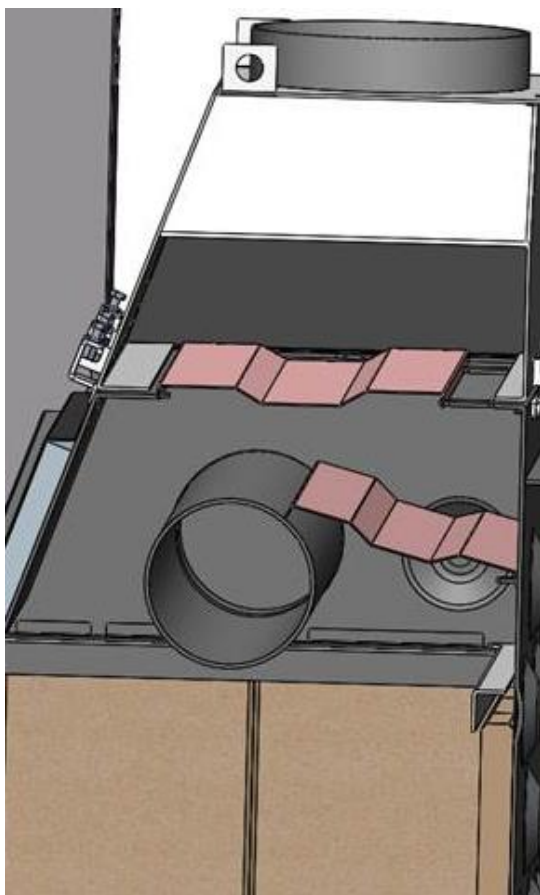


Figura n°29 - Posizione dei deflettori itaca riscaldamento BASIC

- **Smontaggio dei deflettori:**

Per smontare i deflettori, iniziare con il deflettore inferiore. Per fare ciò, sollevare la parte anteriore verso l'alto e lasciarla cadere dopo averla liberata dai fermi di posizione.

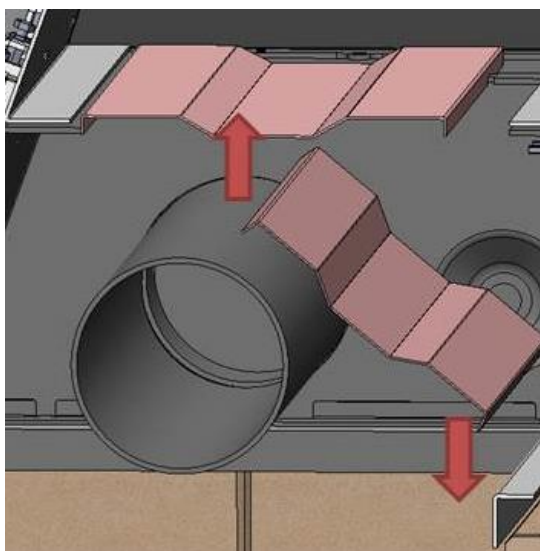


Figura n°30 - Smontaggio deflettore inferiore

Successivamente smontare il deflettore superiore. Per fare ciò, procedere in modo simile al caso precedente, sollevando il deflettore per estrarlo dai fermi di posizione e quindi inclinarlo per lasciarlo cadere.

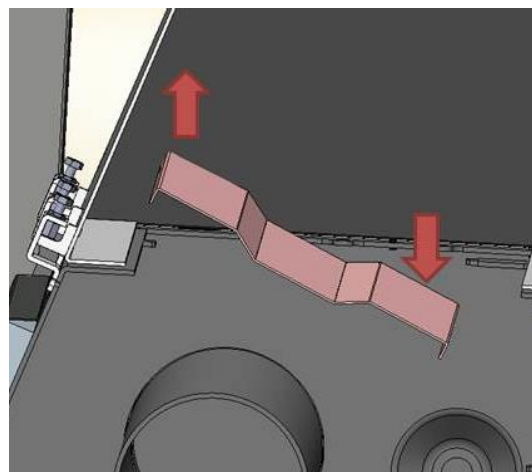


Figura n°31 - Smontaggio del deflettore superiore

3.8. Apertura della porta

Esistono 2 modalità di apertura della porta:

3.8.1. Apertura a ghigliottina:

Questo tipo di apertura della porta è a movimento verticale e sarà il sistema normalmente utilizzato per eseguire nuovi carichi o sistemare la legna nel focolare. Quando si tocca la maniglia, utilizzare il guanto in dotazione per evitare ustioni alla mano. Quando si apre la porta, si eserciterà una leggera pressione verso l'alto per sganciare il bordo frontale. Dopo aver alzato la porta di pochi centimetri, si noterà che scorre più agevolmente che all'inizio. Nel procedimento contrario, chiudendo la porta, esercitare una leggera pressione verso il basso, affinché il bordo sigilli completamente il focolare.

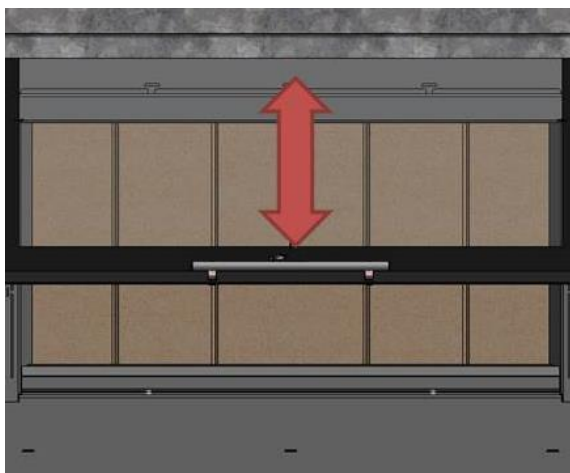


Figura n°32 - Apertura ghigliottina

3.8.2. Apertura porta pulizia vetro

Questo sistema di apertura si utilizzerà esclusivamente a freddo (quando non vi è fuoco all'interno del focolare) per accedere alla parte inferiore del vetro del focolare e poterlo pulire. Si ribalta la porta sui suoi 2 assi inferiori, in avanti, in modo che rimanga quasi in posizione orizzontale. Eseguire il procedimento di apertura della porta seguendo questi passi:

- Con la porta chiusa, si inserisce l'utensile in dotazione nel perno situato nella parte superiore-sinistra della porta. Inserirlo fino in fondo.

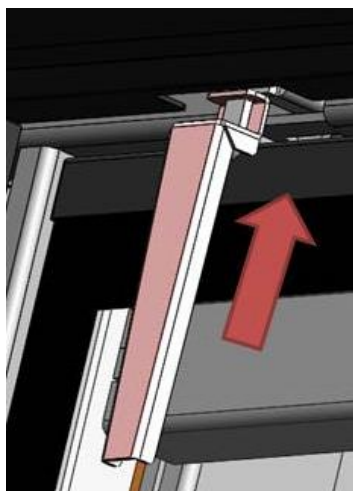


Figura n°33 - Inserire l'utensile per i perni apertura pulizia vetro porta

- In seguito girare il perno sinistro, con l'aiuto dell'utensile, in senso antiorario fino in fondo.

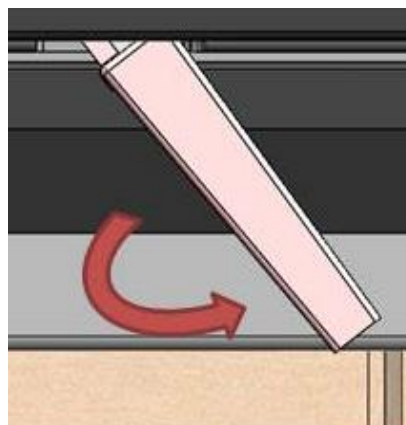


Figura n°34 - Girare il perno in senso antiorario

- Estrarre l'utensile dal perno sinistro e utilizzarlo per compiere la stessa operazione con il perno destro. Inserire l'utensile come spiegato precedentemente per il perno sinistro.
- Poi girare, fino alla fine, in senso orario come indicato nella foto.

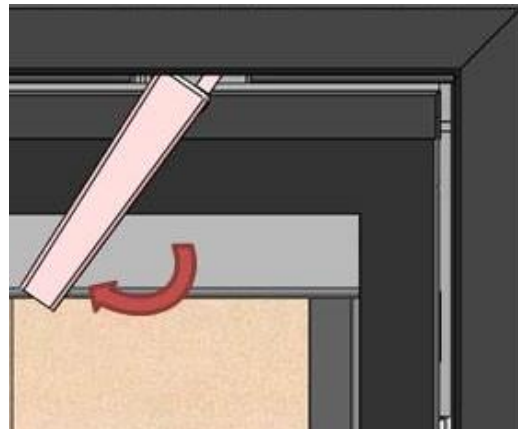


Figura n°35 - Girare il perno destro in senso orario

Una volta reclinati i perni come precedentemente indicato, la porta rimarrà separata dalla cornice e potrà essere ribaltata sugli assi inferiori, muovendola verso l'esterno dalla parte superiore.

ATTENZIONE, quando si apre la porta dopo aver sganciato i blocchi, è importante sostenerla con entrambe le mani (dalla maniglia nella parte inferiore con una mano e dalla parte superiore con l'altra, mentre si reclina). Si noterà che quando si reclina la porta, essa tende ad alzarsi per inerzia. Eseguire il procedimento lentamente,

per evitare che la porta si alzi bruscamente al termine della sua rotazione. Quando la porta è completamente ribaltata, assicurarsi che la maniglia non sia a contatto con la superficie inferiore della cornice esterna, per non danneggiare lo smalto o la vernice nel caso della versione BASIC. In questo caso, alzare verticalmente la porta alcuni centimetri al disopra della base della cornice esterna.

Di seguito si mostra la sequenza per reclinare la porta una volta sganciati i perni:



Figura n°36 - Sostenere la maniglia con una mano mentre con l'altra si tira la porta verso l'esterno.



Figura n°37 - Sostenere la porta saldamente con entrambe le mani mentre la si abbassa



Figura n°38 - Passo intermedio



Figura n°39 - Porta completamente reclinata

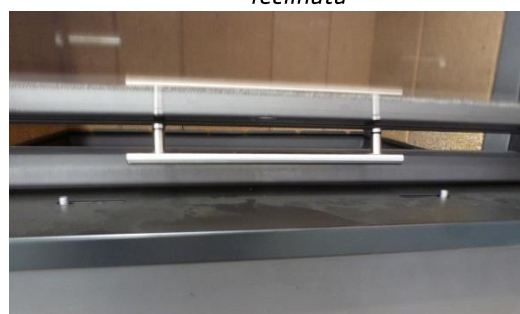


Figura n°40 - Non appoggiare la maniglia della porta sulla superficie inferiore della cornice esterna per non danneggiare lo smalto o la vernice

NOTA: una volta effettuata la pulizia del vetro della porta, se si desidera riportarla alla modalità di apertura a ghigliottina, procedere in modo inverso rispetto a quello precedentemente spiegato. Quando si reclinano i perni per il fissare la porta, è possibile notare una certa resistenza nel loro movimento. Ciò è dovuto alla pressione che esercita il bordo di ceramica della porta sulla parte frontale. Per evitare tale pressione che rende difficile il movimento di fissaggio dei perni, è possibile alzare la porta verticalmente 2 o 3 cm con l'utensile inserito nel perno e poi girarlo. In questa posizione più elevata della porta, il bordo non esercita pressione sulla parte frontale, pertanto la rotazione del perno quando viene bloccato avverrà con minore attrito.

4. MANUTENZIONE E CONSIGLI IMPORTANTI

4.1. Manutenzione dell'apparecchio

L'apparecchio dovrà essere pulito regolarmente, così come il condotto di collegamento e quello di scarico fumi, soprattutto dopo lunghi periodi di inattività.

4.1.1. Focolare

Pulire le zone del focolare da cenere, ecc.

Negli apparecchi di riscaldamento, pulire le pareti dalla fuliggine (creosoto), per aumentare il rendimento.

4.1.2. Interno apparecchio

È possibile accedere all'interno dell'apparecchio dalla parte inferiore, estraendo-reclinando la griglia di ghisa e togliendo la cassetina ceneratoio. Attraverso il foro esistente, pulire la zona dalle ceneri (utilizzare un aspiratore se necessario). All'occorrenza è anche possibile estrarre la base di ghisa.

Pulire la zona del focolare dalla cenere. Pulire i deflettori che possono accumulare fuliggine.

Pulire-raschiare la fuliggine (creosoto) dalle pareti del serbatoio, in questo modo si aumenterà il rendimento.

4.1.3. Scarico fumi

Per un buon funzionamento dell'apparecchio, lo scarico fumi dovrà essere mantenuto pulito in ogni momento.

È importante pulirla tutte le volte che è necessario, la frequenza della pulizia dipenderà dal regime di funzionamento della cucina e dal combustibile utilizzato.

4.1.4. Pezzi di lamiera smaltata

Per la pulizia dei pezzi di lamiera smaltata, utilizzare un panno umido, sapone neutro ed asciugarli subito dopo. Non utilizzare per pulire i pezzi smaltati

prodotti abrasivi, corrosivi, a base di cloro o a base acida, potrebbero danneggiare lo smalto.

4.1.5. Parti metalliche e di ghisa verniciate

Per pulire queste parti, useremo un pennello, una spazzola o un panno asciutto. Non bagnare queste parti, l'acciaio si potrebbe arrugginire e la vernice potrebbe saltare. Prestare particolare attenzione durante la pulizia del vetro, il liquido utilizzato non deve bagnare l'acciaio verniciato.

4.1.6. Vetro focolare

Per mantenere il vetro pulito più a lungo possibile, si dovrà lasciare aperta l'aria secondaria. Tuttavia con le ore di uso il vetro potrà sporcarsi. Per la pulizia utilizzare prodotti sgrassanti specifici.

Essa verrà eseguita con il vetro freddo e prestando attenzione a non applicare il detergente direttamente sul vetro, poiché potrebbe danneggiare il bordo di chiusura della porta se vi entrasse in contatto.

Evitare inoltre che il detergente penetri nel meccanismo dell'apertura dell'aria, poiché potrebbe bloccarlo.

4.2. Manutenzione del condotto fumi.

MOLTO IMPORTANTE: Per evitare incidenti (fuoco nel camino, ecc.) le operazioni di manutenzione e pulizia dovranno essere compiute regolarmente. Nel caso di uso frequente della cucina si dovranno eseguire varie ripuliture annuali del camino e del condotto di collegamento.

In caso di fuoco nel camino, sarà necessario interromperne il tiraggio, chiudere porte e finestre, togliere la brace dal focolare della cucina, chiudere il foro di collegamento con stracci umidi e chiamare i vigili del fuoco.



4.3. Consigli importanti

Lacunza consiglia di utilizzare solo pezzi di ricambio autorizzati.

Lacunza non si rende responsabile di qualsiasi modifica non autorizzata eseguita sul prodotto.








Questo apparecchio produce calore e può provocare ustioni al contatto.

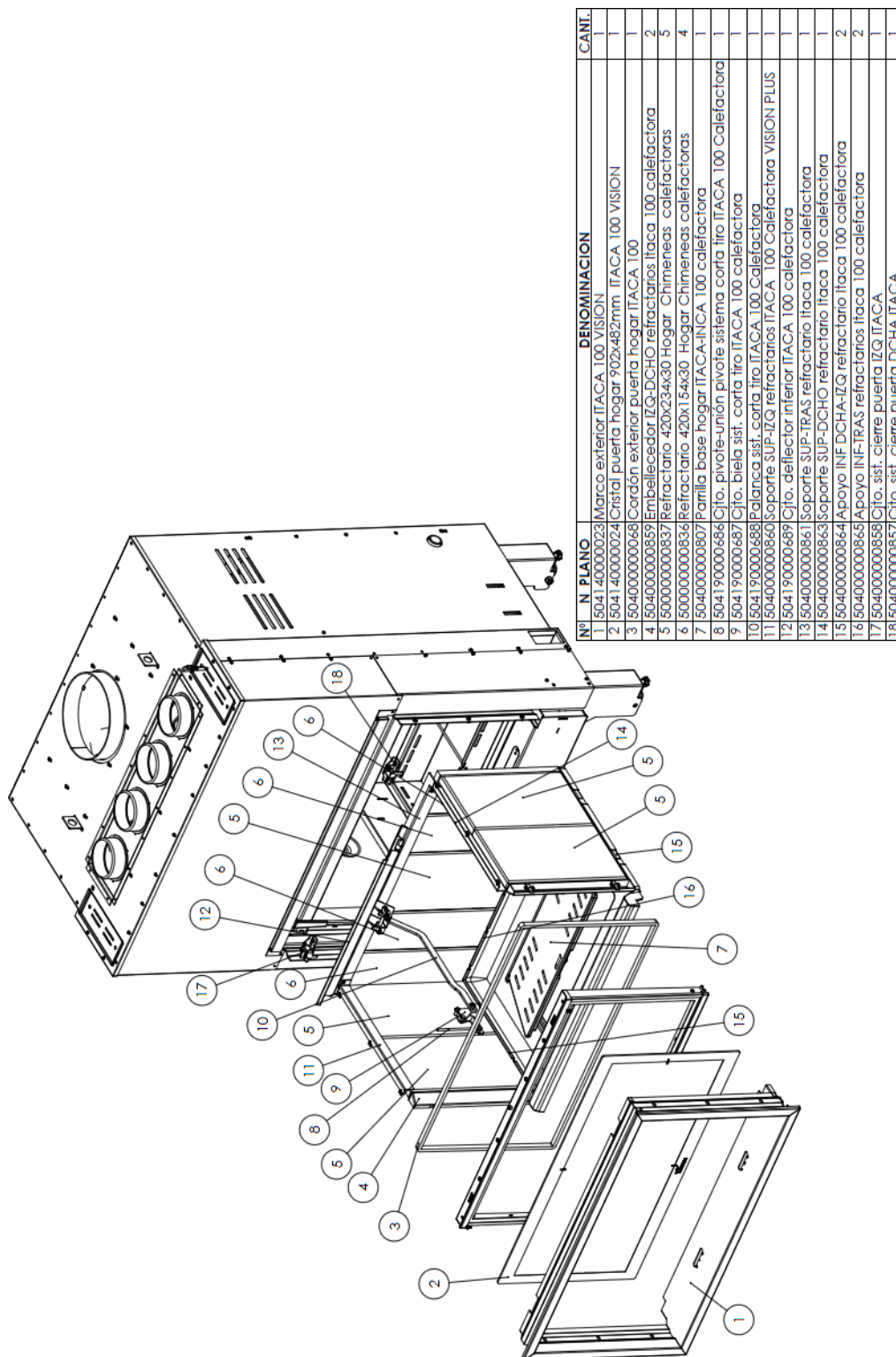
Questo apparecchio può rimanere CALDO per un certo periodo dopo essere stato spento. EVITARE CHE I BAMBINI PICCOLI SI AVVICININO.

5. CAUSE DI MALFUNZIONAMENTO



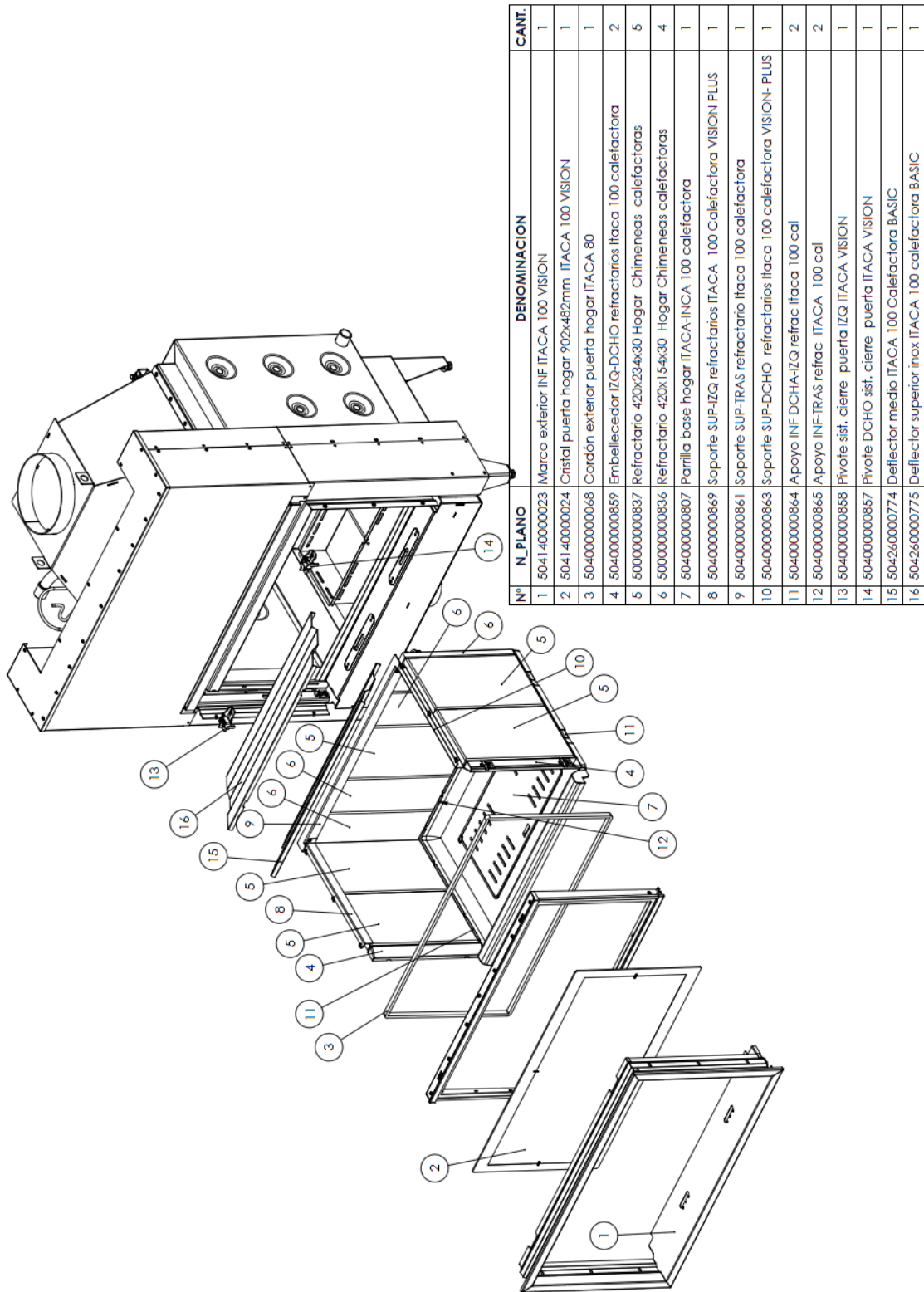
Questo simbolo indica che è consigliato l'intervento di un professionista qualificato per eseguire questa operazione.

Situazione	Possibili cause		Azione
Il fuoco prende male Il fuoco non si mantiene	Legna verde o umida		Utilizzare legna dura, tagliata da almeno 2 anni e conservata in un luogo riparato e ventilato.
	I tronchi sono grandi		Per l'accensione utilizzare carta piegata o pastiglie di accensione e trucioli di legno secco. Per mantenere il fuoco, utilizzare tronchi tagliati.
	Legna di cattiva qualità		Utilizzare legna dura che produca calore e braci (castagno, frassino, acero, betulla, olmo, faggio, ecc.).
	Aria primaria insufficiente		Aprire completamente i comandi dell'aria primaria e secondaria o aprire leggermente la porta. Aprire la griglia della presa d'aria esterna.
	Tiraggio insufficiente		Verificare che il tiraggio non sia ostruito, eseguire una ripulitura qualora necessario. Verificare che il condotto di scarico fumi sia in perfette condizioni (ermetico, isolato, asciutto...).
Il fuoco si ravviva	Eccesso di aria primaria		Chiudere parzialmente o totalmente le prese d'aria primaria e secondaria.
	Tiraggio eccessivo		Installare un regolatore di tiraggio.
Espulsione di fumo all'accensione	Legna di cattiva qualità		Non bruciare continuamente trucioli, resti di falegnameria (compensato, traversine, etc.).
	Condotto scarico fumi freddo		Riscaldare il condotto di scarico fumi bruciando un pezzo di carta nel focolare.
Fumo durante la combustione	La stanza è in depressione		In impianti dotati di VMC, aprire parzialmente una finestra esterna fino a quando il fuoco non sarà acceso bene.
	Carico di legna scarso		Effettuare i carichi consigliati. Carichi molto inferiori a quelli consigliati causano bassa temperatura dei fumi e reflussi.
	Tiraggio insufficiente		Verificare lo stato del condotto di scarico fumi e il suo isolamento. Verificare che non sia ostruito, effettuare una pulizia meccanica qualora necessario.
	Il vento entra nel condotto fumi		Installare un sistema antireflusso (ventilatore) nella parte superiore del camino.
Riscaldamento insufficiente	La stanza è in depressione		Nelle stanze dotate di un VMC, è necessario disporre di una presa d'aria esterna.
	Legna di cattiva qualità		Utilizzare solo il combustibile consigliato.
Le valvole di sicurezza non chiudono al 100%	Impurità nella guarnizione di chiusura		Far passare acqua fredda attraverso la valvola diverse volte per pulire dalle impurità. Collocare filtri per impedire tali impurità.
	Deformazione della guarnizione di chiusura		Sostituire la valvola con una nuova.
Si crea condensa d'acqua (dopo più di 3 o 4 accensioni)	Carico di legna scarso		Effettuare i carichi consigliati. Carichi molto inferiori a quelli consigliati causano bassa temperatura dei fumi e condensazioni.
	Legna verde o umida		Utilizzare legna dura, tagliata da almeno 2 anni e conservata in luogo riparato e ventilato.
	Condizioni del camino.		Allungare il camino (5-6 metri minimo). Isolare il camino. Verificare la tenuta del camino-cucina.
	Circuito idraulico		Guasto o difetto del sistema anti-condensazione mediante valvola miscelatrice. Potenza dell'impianto idraulico non correttamente dimensionata rispetto all'apparecchio di riscaldamento.

6. PEZZI PRINCIPALI
6.1. ITACA 100 CALEFACTORA


№	N. PLANO	DENOMINACION	CANT.
1	504140000023	Marco exterior ITACA 100 VISION	1
2	504140000024	Cristal puerta hogar 902x482mm ITACA 100 VISION	1
3	504000000068	Cardón exterior puerta hogar ITACA 100	2
4	504000000069	Embellecedor IZQ-DCHO refractarios Itaca 100 calefactora	2
5	500000000037	Refractario 420x234x30 Hogar Chimeneas calefactoras	5
6	500000000038	Refractario 420x154x30 Hogar Chimeneas calefactoras	4
7	504000000007	Parrilla base hogar ITACA-INCA 100 calefactora	1
8	504190000066	Cjto. pivote-unión pivote sistema corfa tiro ITACA 100 Calefactora	1
9	504190000067	Cjto. biela sist. corfa tiro ITACA 100 calefactora	1
10	504190000068	Palanca sist. corfa tiro ITACA 100 Calefactora	1
11	504000000060	Soporte SUP-IZQ refractarios ITACA 100 Calefactora VISION PLUS	1
12	504190000069	Cjto. deflector inferior ITACA 100 calefactora	1
13	504000000061	Soporte SUP-TRAS refractario Itaca 100 calefactora	1
14	504000000063	Soporte SUP-DCHO refractario Itaca 100 calefactora	1
15	504000000064	Apoyo INF DCHA-IZQ refractario Itaca 100 calefactora	2
16	504000000065	Apoyo INF-TRAS refractarios Itaca 100 calefactora	2
17	504000000066	Cjto. sist. cierre puerta IZQ ITACA	1
18	504000000067	Cjto. sist. cierre puerta DCHA ITACA	1

6.2. ITACA 100 CALEFACTORA BASIC



Nº	N. PLANO	DENOMINACION	CANT.
1	5041.40000023	Marco exterior INF ITACA 100 VISION	1
2	5041.40000024	Cristal puerta hogar 902x482mm ITACA 100 VISION	1
3	504000000068	Cordón exterior puerta hogar ITACA 80	1
4	5040000000859	Embellecedor IZQ-DCHO refractarios Itaca 100 calefactora	2
5	5000000000837	Refractario 420x234x30 Hogar Chimeneas calefactoras	5
6	5000000000836	Refractario 420x154x30 Hogar Chimeneas calefactoras	4
7	5040000000807	Parrilla base hogar ITACA-INCA 100 calefactora	1
8	5040000000869	SopORTE SUP-IZQ refractarios ITACA 100 Calefactora VISION PLUS	1
9	5040000000861	SopORTE SUP-TRAS refractario itaca 100 calefactora	1
10	5040000000863	SopORTE SUP-DCHO refractarios itaca 100 calefactora VISION- PLUS	1
11	5040000000864	Apoyo INF DCHA-IZQ refrac Itaca 100 cal	2
12	5040000000865	Apoyo INF-TRAS refrac ITACA 100 cal	2
13	5040000000888	Pivote sist. cierre puerta IZQ ITACA VISION	1
14	5040000000887	Pivote DCHO sist. cierre puerta ITACA VISION	1
15	504260000774	Deflector medio ITACA 100 Calefactora BASIC	1
16	504260000775	Deflector superior inox ITACA 100 calefactora BASIC	1

7. DICIARAZIONE SULLE PRESTAZIONI



CH-C-003

DECLARACIÓN DE PRESTACIONES Conforme al R. E. Productos Construcción (UE) N° 305/2011

DÉCLARATION DE PERFORMANCE Selon le Règlement (UE) N° 305/2011

DICIARAZIONE DI PRESTAZIONE In base al Regolamento (UE) N° 305/2011

DECLARATION OF PERFORMANCE According to Regulation (UE) N° 305/2011

DECLARAÇÃO DE PRESTAÇÕES Em base com o Regulamento (UE) N° 305/2011

- Nombre y/o código de identificación única del producto:
Nom-code d'identification unique du produit
Nome-codice identificativo unico del prodotto
Unique identifier nome-code for product
Nome-código de identificação único do produto
 - Marca, marque, marca, mark, marca: Lacunza
 - Tipo, type, tipo, type, tipo: Chimenea calefactora, Appareil insérable, Apparecchio a incasso, Insertable appliance, Aparelho encastrável Modelo, modèle, modello, model, modelo: **ITACA 100 CALEFACTORA, ITACA 100 CALEFACTORA PLUS**
- Uso o usos previstos del producto: Chimenea de carga manual, para quemar combustibles sólidos (indicado en instrucciones), cuya función es calentar el espacio en el que está instalada y proporcionar también agua caliente sanitaria y/o calefacción central.
Utilisation prévue du produit: Appareil insérable qui se charge manuellement, conçu pour brûler des combustibles solides (indiqués dans le Manuel d'Instructions), dont la fonction est de chauffer l'espace où il est installé (et de fournir de l'eau chaude sanitaire et/ou le chauffage central).
Usi previsti del prodotto: Apparecchio a incasso a carico manuale, per bruciare combustibili solidi (indicati nelle istruzioni), la cui funzione è riscaldare lo spazio in cui è installato (e fornire anche acqua calda sanitaria e/o riscaldamento centrale).
Entended uses of the product: Insertable appliance to be loaded by hand and designed to burn solid fuels (indicated in instructions), whose function is to heat the space in which it is installed (and also provide hot water and/or central heating).
Utilização prevista do produto: Aparelho encastrável de carga manual, para queimar combustíveis sólidos (indicado nas instruções), cuja função é aquecer o espaço no qual está instalado (e proporcionar também água quente sanitária e/ou aquecimento central).
- Nombre y dirección del fabricante: **LACUNZA KALOR GROUP S.A.L.**
Nom et adresse du fabricant: **Pol. Ind. Ibarrea s/n 31800 Alsasua (Navarra) (España)**
Nome e indirizzo del fabbricante: **Télefono: (0034) 948563511**
Name and adress of the manufacturer: **Fax: (0034) 948563505**
Nome e endereço do fabricante: **Email: comercial@lacunza.net**
- Sistema de evaluación y verificación de la constancia de las prestaciones: 3
Système d'évaluation et contrôle de la constante de performance: 3
Sistema di valutazione e verifica della costanza della prestazione: 3
Assessment and verification system for constancy of performance: 3
Sistema de avaliação e verificação da regularidade do desempenho: 3
- Organismo Notificado, Laboratoire notifié, Laboratorio notificato, Laboratory notified, Laboratório notificado: **CEIS N° NB1722 Centro de ensayos, innovación y servicios**
Cr. Villaviciosa de Odón a Mostoles (M-856)
Km 1.5 Móstoles 28935
Por el sistema, Selon le system, In base al system, Based on system, Em base ao system : 3.
Documento emitido (fecha), Numéro du rapport d'essai (date), Numero rapporto di prova (data), Test report number (date), Número relação de prova (data): **LEE/054/10-R1 (10-02-2011)**

6. Prestaciones declaradas, Performance déclarée, Prestazioni dichiarate, Services declare, Desempenhos declarados:

Especificaciones técnicas armonizadas, Spécifications techniques armoniques, Specifica tecnica armonizzata, Harmonised technical specifications, Especifica técnica harmonizada EM13229:2001/A1:2002/A2:2004/AC:2006/AC:2007									
Características esenciales, Caractéristiques essentielles, Caratteristiche essenziali, Essential features, Características essenciais	Prestaciones, Performance, Prestazione, Services, Desempenho								
Reacción al fuego, Resistance au feu, Resistenza al fuoco, Resistance to fire, Resistência ao fogo	Cumple, Conforme, Conforme, Compliant, Em Conformidade								
Distancia mínima de seguridad a materiales combustibles, Distance minimum aux matériaux combustibles, Distanza minima da materiali combustibili, Minimum distance from combustible material, Distância mínimo de materiais combustíveis	<table border="1"> <tr> <td>Izquierda, gauche, sinistra, left, esquerda:</td> <td>50mm</td> </tr> <tr> <td>Derecha, droite, diritto, right, direito:</td> <td>50mm</td> </tr> <tr> <td>Trasera, arrière, retro, back, traseira:</td> <td>1000mm</td> </tr> <tr> <td>Delantera, avant, fronte, front, frente:</td> <td>750mm</td> </tr> </table>	Izquierda, gauche, sinistra, left, esquerda:	50mm	Derecha, droite, diritto, right, direito:	50mm	Trasera, arrière, retro, back, traseira:	1000mm	Delantera, avant, fronte, front, frente:	750mm
Izquierda, gauche, sinistra, left, esquerda:	50mm								
Derecha, droite, diritto, right, direito:	50mm								
Trasera, arrière, retro, back, traseira:	1000mm								
Delantera, avant, fronte, front, frente:	750mm								
Temperatura humos a potencia térmica nominal, Température des fumées, Temperatura fumi, Fume temperatura, Temperatura dos gases de combustão	370 °C								
Emisión de productos de combustión, Emission des produits de combustion, Emisión prodotti combustione, Combustión productos emissions, Emissões de produtos de combustão	Cumple, Conforme, Conforme, Compliant, Em Conformidade								
Concentración media CO al 13% O2, Concentration moyenne CO al 13% O2, CO concentrazione media di O2%, Average concentration CO to O2%, CO concentração média de O2%	0.53 %								
Desprendimiento de sustancias peligrosas, Rejet de substances dangereuses, Rilascio di sostanze pericolose, Release of hazardous substances, Lançamento de substâncias perigosas	Cumple, Conforme, Conforme, Compliant, Em Conformidade								
Temperatura superficial, Température de surface, Temperatura superficiale, Surface temperatura, Temperatura superficial	Cumple, Conforme, Conforme, Compliant, Em Conformidade								
Seguridad eléctrica, Sécurité électrique, Sicurezza elettrica, Electrical safety, Segurança elétrica	-								
Presión máxima de servicio (agua), Pression maximale de service, Máxima pressione di esercizio, Maximum operating pressure, Máxima pressão de exercício	2.1 Bar								
Resistencia mecánica (para soportar una chimenea/un conducto de humos), Résistance mécanique (pour soutenir la cheminée), Resistenza mecánica (per supportare il camino), Mechanical strength (to support the fireplace), Resistência mecânica (para suportar a chaminé)	Cumple, Conforme, Conforme, Compliant, Em Conformidade								
Potencia térmica ambiente, Puissance rendue au milieu, Potenza resa all'ambiente, Power output to the environment, Potência libertada no ambiente	9 kW								
Potencia térmica agua, Puissance rendue à l'eau, Potenza ceduta all'acqua, Power transferred to water, Potência cedida à água	27.5 kW								
Rendimiento energético, Rendement, Rendimento, Efficiency, Atuação	79 %								

Las prestaciones del producto identificado en el punto 1 son conformes con las prestaciones declaradas en el punto 6.
 La performance du produit cité au point 1 est conforme à la performance declare au point 6.
 La prestazione del prodotto di cui ai punti 1 è conforme alla prestazione dichiarata di cui al punto 6.
 The performance of the product referred to in point 1 is consistent with the declared performance in point 5.
 As declarações do produto identificado no ponto 1, estão conformes com as prestações declaradas no ponto 6.

La presente declaración de prestaciones se emite bajo la única responsabilidad del fabricante, indicado en el punto 3.
 Cette déclaration de performance est délivrée sous la responsabilité exclusive du fabricant cité au point 3.
 Si rilascia la presente dichiarazione di prestazione sotto la responsabilità esclusiva del fabricante di cui al punto 3.
 This declaration of performance is issued under the manufacturer's sole responsibility referred to in point 3.
 É emitida a presente declaração de desempenho sob a responsabilidade exclusiva do fabricante referido no ponto 3.



José Julián Garciandía Palijero
 Director General

 LACUNZA S.p.A.
 P.O. Box 31606932
 P.O. Box Industrial Ibarra s/n
 31800 Alsasua (Navarra) Spain

Alsasua 01-07-2013



CH-C-004

DECLARACIÓN DE PRESTACIONES Conforme al R. E. Productos Construcción (UE) N° 305/2011
DÉCLARATION DE PERFORMANCE Selon le Règlement (UE) N° 305/2011
DICIARAZIONE DI PRESTAZIONE In base al Regolamento (UE) N° 305/2011
DECLARATION OF PERFORMANCE According to Regulation (UE) N° 305/2011
DECLARAÇÃO DE PRESTAÇÕES Em base com o Regulamento (UE) N° 305/2011

- Nombre y/o código de identificación única del producto:
Nom-code d'identification unique du produit
Nome-codice identificativo unico del prodotto
Unique identifier name-code for product
Nome-código de identificação único do produto
 - Marca, marque, marca, mark, marca: Lacunza
 - Tipo, type, tipo, type, tipo: Chimenea calefactora, Appareil insérable, Apparecchio a incasso, Insertable appliance, Aparelho encastrável Modelo, modèle, modello, model, modelo: **ITACA 100 BASIC CALEFACTORA, ITACA 100 BASIC CALEFACTORA PLUS**
- Uso o usos previstos del producto: Chimenea de carga manual, para quemar combustibles sólidos (indicado en instrucciones), cuya función es calentar el espacio en el que está instalada y proporcionar también agua caliente sanitaria y/o calefacción central.
Utilisation prévue du produit: Appareil insérable qui se charge manuellement, conçu pour brûler des combustibles solides (indiqués dans le Manuel d'Instructions), dont la fonction est de chauffer l'espace où il est installé (et de fournir de l'eau chaude sanitaire et/ou le chauffage central).
Usi previsti del prodotto: Apparecchio a incasso a carico manuale, per bruciare combustibili solidi (indicati nelle istruzioni), la cui funzione è riscaldare lo spazio in cui è installato (e fornire anche acqua calda sanitaria e/o riscaldamento centrale).
Entended uses of the product: Insertable appliance to be loaded by hand and designed to burn solid fuels (indicated in instructions), whose function is to heat the space in which it is installed (and also provide hot water and/or central heating).
Utilização prevista do produto: Aparelho encastrável de carga manual, para queimar combustíveis sólidos (indicado nas instruções), cuja função é aquecer o espaço no qual está instalado (e proporcionar também água quente sanitária e/ou aquecimento central).
- Nombre y dirección del fabricante: LACUNZA KALOR GROUP S.A.L.
Nom et adresse du fabricant: Pol. Ind. Ibarrea s/n 31800 Alsasua (Navarra) (España)
Nome e indirizzo del fabbricante: Teléfono: (0034) 948563511
Name and address of the manufacturer: Fax: (0034) 948563505
Nome e endereço do fabricante: Email: comercial@lacunza.net
- Sistema de evaluación y verificación de la constancia de las prestaciones: 3
Système d'évaluation et contrôle de la constante de performance: 3
Sistema di valutazione e verifica della costanza della prestazione: 3
Assessment and verification system for constancy of performance: 3
Sistema de avaliação e verificação da regularidade do desempenho: 3
- Organismo Notificado, Laboratoire notifié, Laboratorio notificato, Laboratory notified, Laboratório notificado: CEIS N° NB1722 Centro de ensayos, innovación y servicios
Cr. Villaviciosa de Odón a Mostoles (M-856)
Km 1.5 Mostoles 28935
Por el sistema, Selon le system, In base al system, Based on system, Em base ao system : 3.
Documento emitido (fecha), Numéro du rapport d'essai (date), Numero rapporto di prova (data), Test report number (date), Número relação de prova (data): LEE/054/10-R1 (10-02-2011)

6. Prestaciones declaradas, Performance déclarée, Prestazioni dichiarate, Services declare, Desempenhos declarados:

Especificaciones técnicas armonizadas, Spécifications techniques armoniques, Specifica tecnica armonizzata, Harmonised technical specifications, Especifica técnica harmonizada EN13229:2001/A1:2002/A2:2004/AC:2006/AC:2007											
Características esenciales, Caractéristiques essentielles, Caratteristiche essenziali, Essential features, Características essenciais	Prestaciones, Performance, Prestazione, Services, Desempenho										
Reacción al fuego, Résistance au feu, Resistenza al fuoco, Resistance to fire, Resistência ao fogo	Cumple, Conforme, Conforme, Compliant, Em Conformidade										
Distancia mínima de seguridad a materiales combustibles, Distance minimum aux matériaux combustibles, Distanza mínima da material combustibili, Minimum distance from combustible material, Distância mínimo de materiais combustíveis	<table border="1"> <tr> <td>Izquierda, gauche, sinistra, left, esquerda:</td> <td>50mm</td> </tr> <tr> <td>Derecha, droite, diritto, right, direito:</td> <td>50mm</td> </tr> <tr> <td>Trasera, arrière, retro, back, traseira:</td> <td>50mm</td> </tr> <tr> <td>Delantera, avant, fronte, front, frente:</td> <td>1000mm</td> </tr> <tr> <td>Encimera, dessus, sopra, above, acima:</td> <td>750mm</td> </tr> </table>	Izquierda, gauche, sinistra, left, esquerda:	50mm	Derecha, droite, diritto, right, direito:	50mm	Trasera, arrière, retro, back, traseira:	50mm	Delantera, avant, fronte, front, frente:	1000mm	Encimera, dessus, sopra, above, acima:	750mm
Izquierda, gauche, sinistra, left, esquerda:	50mm										
Derecha, droite, diritto, right, direito:	50mm										
Trasera, arrière, retro, back, traseira:	50mm										
Delantera, avant, fronte, front, frente:	1000mm										
Encimera, dessus, sopra, above, acima:	750mm										
Temperatura humos a potencia térmica nominal, Température des fumées, Temperatura fumi, Fume temperatura, Temperatura dos gases de combustão	291 °C										
Emisión de productos de combustión, Émission des produits de combustion, Emisión prodotti combustione, Combustión productos emissions, Emissões de produtos de combustão	Cumple, Conforme, Conforme, Compliant, Em Conformidade										
Concentración media CO al 13% O2, Concentration moyenne CO al 13% O2, CO concentrazione media di O2%, Average concentration CO to O2%, CO concentração média de O2%	0.27 %										
Desprendimiento de sustancias peligrosas, Rejet de substances dangereuses, Rilascio di sostanze pericolose, Release of hazardous substances, Lançamento de substâncias perigosas	Cumple, Conforme, Conforme, Compliant, Em Conformidade										
Temperatura superficial, Température de surface, Temperatura superficiale, Surface temperatura, Temperatura superficial	Cumple, Conforme, Conforme, Compliant, Em Conformidade										
Seguridad eléctrica, Sécurité électrique, Sicurezza elettrica, Electrical safety, Segurança elétrica	-										
Presión máxima de servicio (agua), Pression maximale de service, Máxima pressione di esercizio, Maximum operating pressure, Máxima pressão de exercício	2.1 Bar										
Resistencia mecánica (para soportar una chimenea/un conducto de humos), Résistance mécanique (pour soutenir la cheminée), Resistenza mecánica (per supportare il camino), Mechanical strength (to support the fireplace), Resistência mecânica (para suportar a chaminé)	Cumple, Conforme, Conforme, Compliant, Em Conformidade										
Potencia térmica ambiente, Puissance rendue au milieu, Potenza resa all'ambiente, Power output to the environment, Potência libertada no ambiente	9 kW										
Potencia térmica agua, Puissance rendue à l'eau, Potenza ceduta all'acqua, Power transferred to water, Potência cedida à água	23.5 kW										
Rendimiento energético, Rendement, Rendimento, Efficiency, Atuação	76.7 %										

Las prestaciones del producto identificado en el punto 1 son conformes con las prestaciones declaradas en el punto 6.
 La performance du produit citée au point 1 est conforme à la performance déclarée au point 6.
 La prestazione del prodotto di cui al punto 1 è conforme alla prestazione dichiarata di cui al punto 6.
 The performance of the product referred to in point 1 is consistent with the declared performance in point 6.
 As declarações do produto identificado no ponto 1, estão conformes com as prestações declaradas no ponto 6.

La presente declaración de prestaciones se emite bajo la única responsabilidad del fabricante, indicado en el punto 3.
 Cette déclaration de performance est délivrée sous la responsabilité exclusive du fabricant cité au point 3.
 Si rilascia la presente dichiarazione di prestazione sotto la responsabilità esclusiva del fabricante di cui al punto 3.
 This declaration of performance is issued under the manufacturer's sole responsibility referred to in point 3.
 É emitida a presente declaração de desempenho sob a responsabilidade exclusiva do fabricante referido no ponto 3.





José Julián García Pellejero
 Director Gerente

 LACUNZA Group S.A.L.
 CIF A-31606932
 Polígono Industrial Ibarrea s/n
 31800 Alsasua [Navarra] Spain

Alsasua 01-07-2013

8. MARCATURA CE

	LACUNZA KALOR GROUP S.A.L. Pol. Ind. Ibarrea s/n 31800 Alsasua (Navarra) (Spain)
	Número, Nombre, Numero, Number, Número : CH-C-003
Marca, marque, marca, mark, marca: Lacunza Tipo, type, tipo, type, tipo: Chimenea Calefactora, Appareil insérable, Apparecchio a incasso, Insertable appliance, Aparelho encastrável Modelo, modèle, modello, model, modelo: Itaca 100 Calefactora, Itaca 100 Calefactora Plus	Organismo notificado, Laboratoire notifié, Laboratorio notificato, Laboratory notified, Laboratorio notificado: CEIS N° NB1722
<p>Chimenea de carga manual, para quemar combustibles sólidos (indicado en instrucciones), cuya función es calentar el espacio en el que está instalado y proporcionar también agua caliente sanitaria y/o calefacción central.</p> <p>Appareil insérable qui se charge manuellement, conçu pour brûler des combustibles solides (indiqués dans le Manuel d'Instructions), dont la fonction est de chauffer l'espace où il est installé (et de fournir de l'eau chaude sanitaire et/ou le chauffage central).</p> <p>Apparecchio a incasso a carico manuale, per bruciare combustibili solidi (indicati nelle istruzioni), la cui funzione è riscaldare lo spazio in cui è installato (e fornire anche acqua calda sanitaria e/o riscaldamento centrale).</p> <p>Insertable appliance to be loaded by hand and designed to burn solid fuels (indicated in instructions), whose function is to heat the space in which it is installed (and also provide hot water and/or central heating).</p> <p>Aparelho encastrável de carga manual, para queimar combustíveis sólidos (indicado nas instruções), cuja função é aquecer o espaço no qual está instalado (e proporcionar também água quente sanitária e/ou aquecimento central).</p>	
EN13229:2001/A1:2002/A2:2004/AC:2006/AC:2007	
Características esenciales, Caractéristiques essentielles, Caratteristiche essenziali, Essential features, Características essenciais	Prestaciones, Performance, Prestazione, Services, Desempenho
Reacción al fuego, Resistance au feu, Resistenza al fuoco, Resistance to fire, Resistência ao fogo	Cumple, Conforme, Conforme, Compliant, Em Conformidade
Distancia mínima de seguridad a materiales combustibles, Distance minimum aux matériaux combustibles, Distanza minima da materiali combustibili, Minimum distance from combustible material, Distância mínimo de materiais combustíveis	Izquierda, gauche, sinistra, left, esquerda: 50mm Derecha, droite, diritto, right, direito: 50mm Trasera, arrière, retro, back, traseira: 50mm Delantera, avant, fronte, front, frente: 1000mm Encimera, dessus, sopra, above, acima: 750mm
Temperatura humos a potencia térmica nominal, Température des fumées, Temperatura fumi, Fume temperatura, Temperatura dos gases de combustão	370 °C
Emisión productos combustión, Emisión des produits de combustion, Emisión prodotti combustione, Combustión productos emissions, Emissões de produtos de combustão	Cumple, Conforme, Conforme, Compliant, Em Conformidade
Concentración media CO al 13% O2, Concentration moyenne CO al 13% O2, CO concentrazione media di O2%, Average concentration CO to O2%, CO concentração média de O2%	0.53 %
Desprendimiento de sustancias peligrosas, Rejet de substances dangereuses, Rilascio di sostanze pericolose, Release of hazardous substances, Lançamento de substâncias perigosas	Cumple, Conforme, Conforme, Compliant, Em Conformidade
Temperatura superficial, Température de surface, Temperatura superficiale, Surface temperatura, Temperatura superficial	Cumple, Conforme, Conforme, Compliant, Em Conformidade
Seguridad eléctrica, Sécurité électrique, Sicurezza elettrica, Electrical safety, Segurança elétrica	-
Presión máxima de servicio (agua), Pression maximale de service, Máxima pressione di esercizio, Maximum operating pressure, Máxima pressão de exercício	2,1 Bar
Resistencia mecánica (para soportar una chimenea/un conducto de humos), Resistance mécanique (pour soutenir la cheminée), Resistenza mecánica (per supportare il camino), Mechanical strength (to support the fireplace), Resistência mecânica (para suportar a chaminé)	Cumple, Conforme, Conforme, Compliant, Em Conformidade
Potencia térmica ambiente, Puissance rendue au milieu, Potenza resa all'ambiente, Power output to the environment, Potência libertada no ambiente	9 kW
Potencia térmica agua, Puissance rendue à l'eau, Potenza ceduta all'acqua, Power transferred to water, Potência cedida à água	27.5 kW
Rendimiento energético, Rendement, Rendimento, Efficiency, Atuação	79 %

 11	LACUNZA KALOR GROUP S.A.L. Pol. Ind. Ibarrea s/n 31800 Alsasua (Navarra) (Spain)
	Número, Nombre, Numero, Number, Número : CH-C-004
Marca, marque, marca, mark, marca: Lacunza Tipo, type, tipo, type, tipo: Chimenea Calefactora, Appareil insérable, Apparecchio a incasso, Insertable appliance, Aparelho encastrável Modelo, modèle, modello, model, modelo: Itaca 100 Basic Calefactora, Itaca 100 Basic Calefactora Plus	Organismo notificado, Laboratoire notifié, Laboratorio notificato, Laboratory notified, Laboratorio notificado: CEIS N° NB1722
<p>Chimenea de carga manual, para quemar combustibles sólidos (indicado en instrucciones), cuya función es calentar el espacio en el que está instalado y proporcionar también agua caliente sanitaria y/o calefacción central.</p> <p>Appareil insérable qui se charge manuellement, conçu pour brûler des combustibles solides (indiqués dans le Manuel d'Instructions), dont la fonction est de chauffer l'espace où il est installé (et de fournir de l'eau chaude sanitaire et/ou le chauffage central).</p> <p>Apparecchio a incasso a carico manuale, per bruciare combustibili solidi (indicati nelle istruzioni), la cui funzione è riscaldare lo spazio in cui è installato (e fornire anche acqua calda sanitaria e/o riscaldamento centrale).</p> <p>Insertable appliance to be loaded by hand and designed to burn solid fuels (indicated in instructions), whose function is to heat the space in which it is installed (and also provide hot water and/or central heating).</p> <p>Aparelho encastrável de carga manual, para queimar combustíveis sólidos (indicado nas instruções), cuja função é aquecer o espaço no qual está instalado (e proporcionar também água quente sanitária e/ou aquecimento central).</p>	
EN13229:2001/A1:2002/A2:2004/AC:2006/AC:2007	
Características esenciales, Caractéristiques essentielles, Caratteristiche essenziali, Essential features, Características essenciais	Prestaciones, Performance, Prestazione, Services, Desempenho
Reacción al fuego, Resistance au feu, Resistenza al fuoco, Resistance to fire, Resistência ao fogo	Cumple, Conforme, Conforme, Compliant, Em Conformidade
Distancia mínima de seguridad a materiales combustibles, Distance minimum aux matériaux combustibles, Distanza minima da materiali combustibili, Minimum distance from combustible material, Distância mínimo de materiais combustíveis	Izquierda, gauche, sinistra, left, esquerda: 50mm Derecha, droite, diritto, right, direito: 50mm Trasera, arrière, retro, back, traseira: 50mm Delantera, avant, fronte, front, frente: 1000mm Encimera, dessus, sopra, above, acima: 750mm
Temperatura humos a potencia térmica nominal, Température des fumées, Temperatura fumi, Fume temperatura, Temperatura dos gases de combustão	291 °C
Emisión productos combustión, Emisión des produits de combustion, Emisión prodotti combustione, Combustión productos emissions, Emissões de produtos de combustão	Cumple, Conforme, Conforme, Compliant, Em Conformidade
Concentración media CO al 13% O2, Concentration moyenne CO al 13% O2, CO concentrazione media di O2%, Average concentration CO to O2%, CO concentração média de O2%	0.27 %
Desprendimiento de sustancias peligrosas, Rejet de substances dangereuses, Rilascio di sostanze pericolose, Release of hazardous substances, Lançamento de substâncias perigosas	Cumple, Conforme, Conforme, Compliant, Em Conformidade
Temperatura superficial, Température de surface, Temperatura superficiale, Surface temperatura, Temperatura superficial	Cumple, Conforme, Conforme, Compliant, Em Conformidade
Seguridad eléctrica, Sécurité électrique, Sicurezza elettrica, Electrical safety, Segurança elétrica	-
Presión máxima de servicio (agua), Pression maximale de service, Máxima pressione di esercizio, Maximum operating pressure, Máxima pressão de exercício	2,1 Bar
Resistencia mecánica (para soportar una chimenea/un conducto de humos), Resistance mécanique (pour soutenir la cheminée), Resistenza mecánica (per supportare il camino), Mechanical strength (to support the fireplace), Resistência mecânica (para suportar a chaminé)	Cumple, Conforme, Conforme, Compliant, Em Conformidade
Potencia térmica ambiente, Puissance rendue au milieu, Potenza resa all'ambiente, Power output to the environment, Potência libertada no ambiente	9 kW
Potencia térmica agua, Puissance rendue à l'eau, Potenza ceduta all'acqua, Power transferred to water, Potência cedida à água	23.5 kW
Rendimiento energético, Rendement, Rendimento, Efficiency, Atuação	76.7 %

Distribuito in Italia da:

ZETALINEA SRL

Via Malopera Nord, 2587

45021 Badia Polesine (RO)

Tel.: (00 39) 0425 52112

e-mail: service@zetalinea.it

Sito: www.zetalinea.it



LACUNZA KALOR GROUP S.A.L

Pol. Ind. Ibarrea s/n

31800 Alsasua (Navarra) Spain

Tel.: (00 34) 948 56 35 11

Fax.: (00 34) 948 56 35 05

e-mail: comercial@lacunza.net

Sito: www.lacunza.net

VERSIONE: 2

