

GOLD 700-800-1000 PLUS ROCK 700-800-1000 PLUS

Manuale di istruzioni




LACUNZA®

Lacunza la ringrazia per la sua scelta.
Certificata in conformità con la Norma ISO 9001, Lacunza garantisce la qualità dei suoi apparecchi e si impegna a soddisfare le esigenze dei suoi clienti.

Con oltre 50 anni di esperienza, l'azienda utilizza tecnologie avanzate di progettazione e fabbricazione per tutta la sua gamma di prodotti. Questo documento vi aiuterà a installare e utilizzare il vostro apparecchio nelle migliori condizioni di comfort e sicurezza.

INDICE

1. PRESENTAZIONE DELL'APPARECCHIO.....	3
1.1. Caratteristiche generali.....	3
2. ISTRUZIONI PER L'INSTALLATORE.....	8
2.1. Avviso per l'installatore.....	8
2.2. Il locale di installazione.....	8
2.2.1. Ventilazione del locale.....	8
2.2.2. Ubicazione dell'apparecchio.....	9
2.3. Montaggio dell'apparecchio.....	9
2.3.1. Pavimento.....	9
2.3.2. Distanze di sicurezza.....	9
2.3.3. Controlli precedenti alla messa in funzionamento.....	9
2.3.4. Rivestimento.....	9
2.3.5. Collegamento allo scarico fumi.....	11
2.3.6. Conduzione dell'aria ad altre stanze Insert GOLD PLUS.....	11
2.3.7. Conduzione dell'aria ad altre stanze stufe ROCK PLUS.....	13
2.3.8. Conduzione dell'aria per camera di combustione.....	14
2.3.8.1. Opzioni di installazione rispetto all'entrata dell'aria per la combustione e l'uscita dell'aria calda.....	14
2.3.9. Cornice esterna. Estrazione e montaggio.....	17
2.3.10. Collegamento turbina-potenziometro (solo per modelli GOLD PLUS).....	18
2.4. Il condotto fumi.....	18
2.4.1. Caratteristiche del condotto fumi.....	18
2.4.2. Finitura del condotto fumi.....	19
3. ISTRUZIONI D'USO.....	21
3.1. Combustibili.....	21
3.2. Descrizione degli elementi dell'apparecchio.....	22
3.2.1. Elementi di funzionamento.....	22
3.3. Accensione.....	22
3.4. Sicurezza (ROCK PLUS).....	23
3.5. Carico del combustibile.....	23
3.6. Funzionamento.....	23
3.7. Estrazione della cenere.....	24
3.8. Deflettori.....	24

3.9. Sistema elettrico.....	25
3.10. Selettore di uscita dell'aria calda	26
4. MANUTENZIONE E CONSIGLI IMPORTANTI	27
4.1. Manutenzione dell'apparecchio	27
4.1.1. Focolare.....	27
4.1.2. Interno apparecchio.....	27
4.1.3. Scarico fumi	27
4.1.4. Vetro focolare.....	27
4.1.5. Parti metalliche e di ghisa verniciate.....	27
4.1.6. Sistema elettrico	27
4.1.7. Registro di entrata dell'aria	28
4.2. Manutenzione del condotto fumi.....	28
4.3. Consigli importanti	28
5. CAUSE DI MALFUNZIONAMENTO.....	29
6. PEZZI PRINCIPALI	30
7. DICHIARAZIONE SULLE PRESTAZIONI	33
8. MARCATURA CE	45

1. PRESENTAZIONE DELL'APPARECCHIO

Per un funzionamento ottimale dell'apparecchio, le consigliamo di leggere attentamente il presente manuale prima di accendere l'apparecchio per la prima volta. In caso di problemi o dubbi, la esortiamo a rivolgersi al suo rivenditore, che le offrirà la massima collaborazione.

Al fine di migliorare il prodotto, il fabbricante si riserva il diritto di apportare modifiche senza preavviso all'aggiornamento di questa pubblicazione.

Il presente apparecchio è stato progettato per bruciare legna in completa sicurezza.
ATTENZIONE: L'installazione difettosa può causare gravi conseguenze.
È indispensabile che l'installazione e la manutenzione periodica necessaria siano eseguite da un installatore autorizzato, in conformità con le normative applicabili in ogni paese e con le indicazioni del presente manuale di istruzioni.

1.1. Caratteristiche generali

	Unità	GOLD ROCK 700 PLUS	GOLD ROCK 800 PLUS	GOLD ROCK 1000 PLUS
Potenza Termica Normale (P.T.N.) all'ambiente	kW	8.5	10	11
Rendimento a P.T.N.	%	79	79	83
Concentrazione CO misurata al 13% di O ₂ a P.T.N.	%	0.10	0.10	0.11
Flusso dei fumi alla P.T.N.	g/s	10	10.2	10.3
Temperatura dei fumi acqua sotto all'attacco alla P.T.N.	°C	264	259	256
Depressione ottimale del camino	Pa	12	12	12
Consumo legna (faggio) alla P.T.N.	Kg/h	2.6	3.02	3.3
Dimensioni del focolare di combustione				
Larghezza	mm	595	695	895
Profondità	mm	357	357	357
Altezza utile	mm	203-288	203-288	203-288
Dimensioni della legna				
Volume di riscaldamento (45 w/m ³) alla P.T.N.	m ³	189	222	244
Intervallo di ricarica della legna	h	1	1	1
Volume del ceneratoio	L	1,5	1,5	1.5
Peso	kg	100	107	132
Diametro scarico fumi	mm	150	200	200
Corrente elettrica (alternata)	V	230	230	230
Frequenza della corrente elettrica	Hz	50	50	50
Classe di efficienza energetica	-	A	A	A
Indice di efficienza energetica (EEI)	-	105	105	111

Nota: I valori indicati nel riquadro precedente si basano test effettuati seguendo la norma, UNE-EN 13229, UNE-EN 13240 con tronchi di faggio con umidità non superiore al 18% e la depressione indicata in ciascun caso.

Attenzione: Questo apparecchio è progettato e preparato per lavorare con i combustibili, il grado di umidità, le cariche, gli intervalli di carica, il tiraggio del camino e la modalità di installazione indicati in questo manuale di istruzioni. Il mancato rispetto può creare problemi all'apparecchio (di deterioramento, di durata, ecc.) che non saranno coperti dalla garanzia di Lacunza.

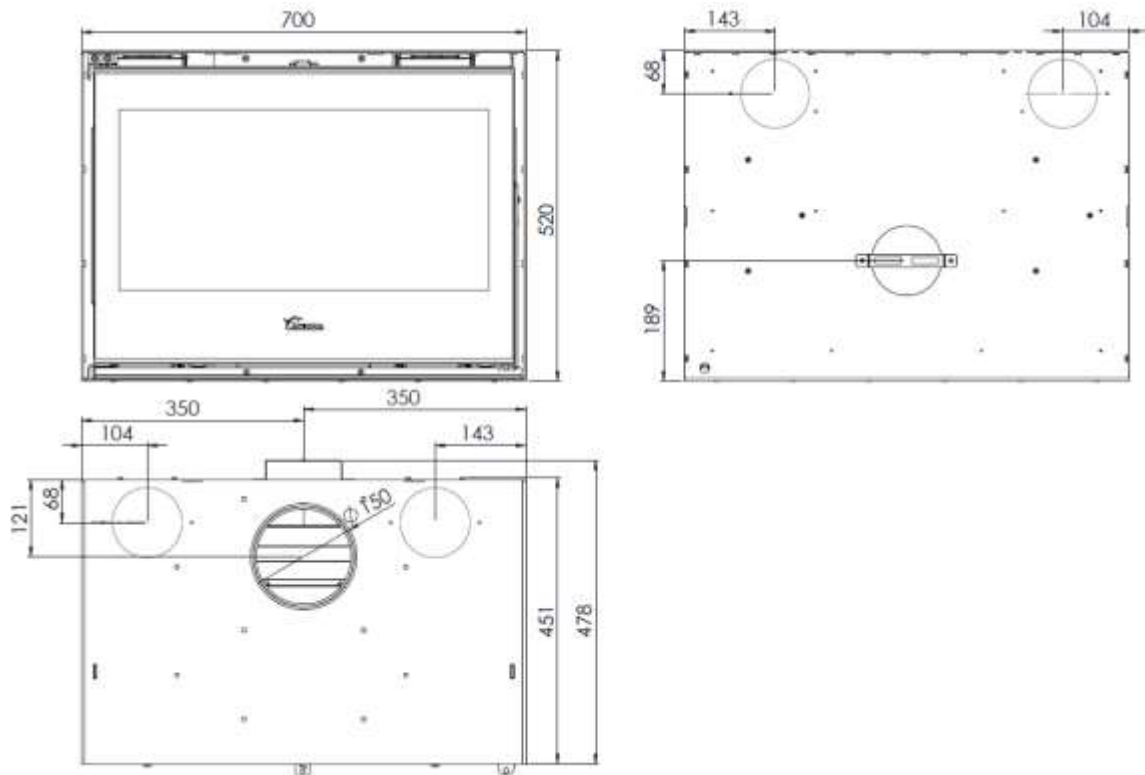


Figura n°1 - Dimensioni in mm dell'apparecchio GOLD 700 PLUS

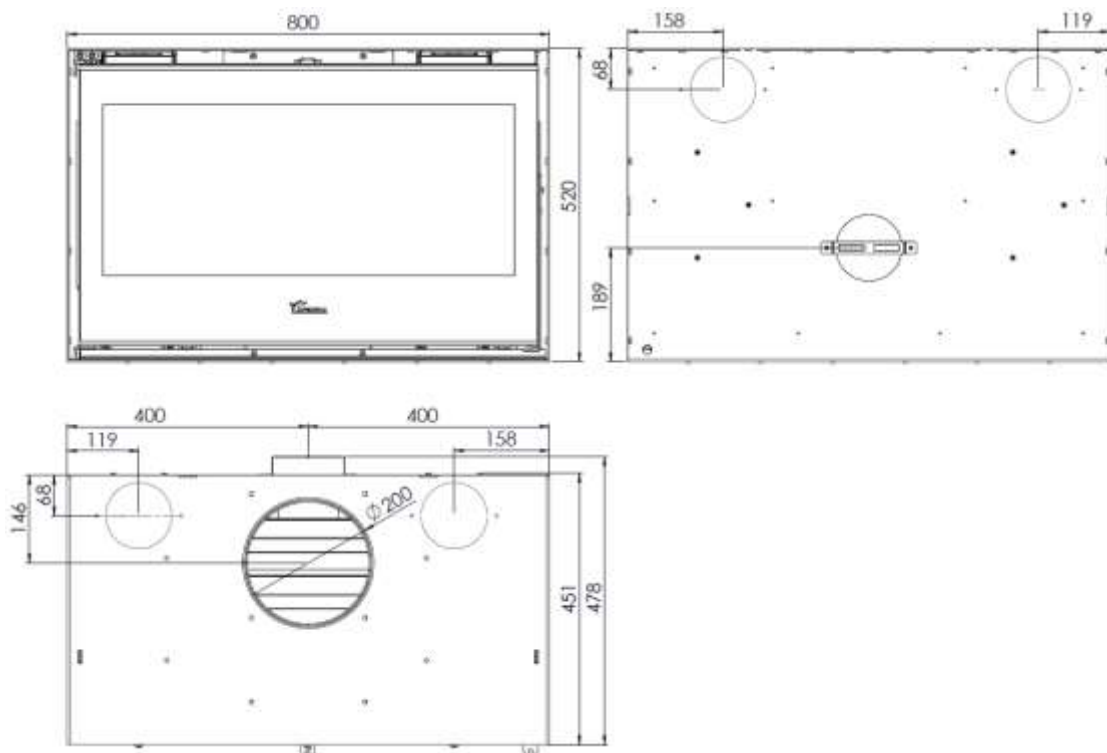


Figura n°2 - Dimensioni in mm dell'apparecchio GOLD 800 PLUS

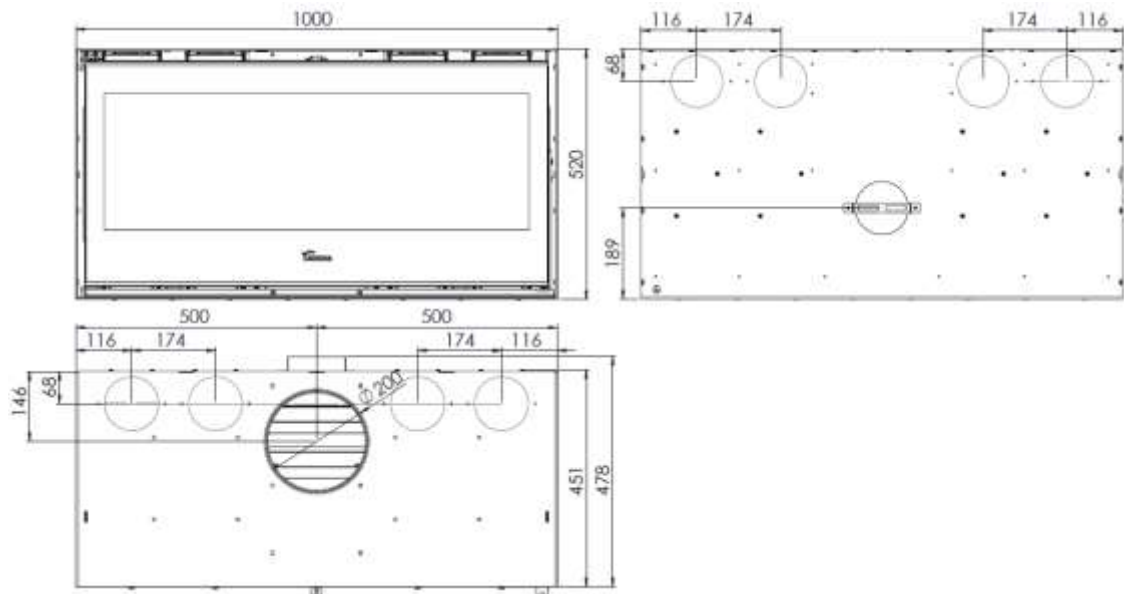


Figura n°3 - Dimensioni in mm dell'apparecchio GOLD 1000 PLUS

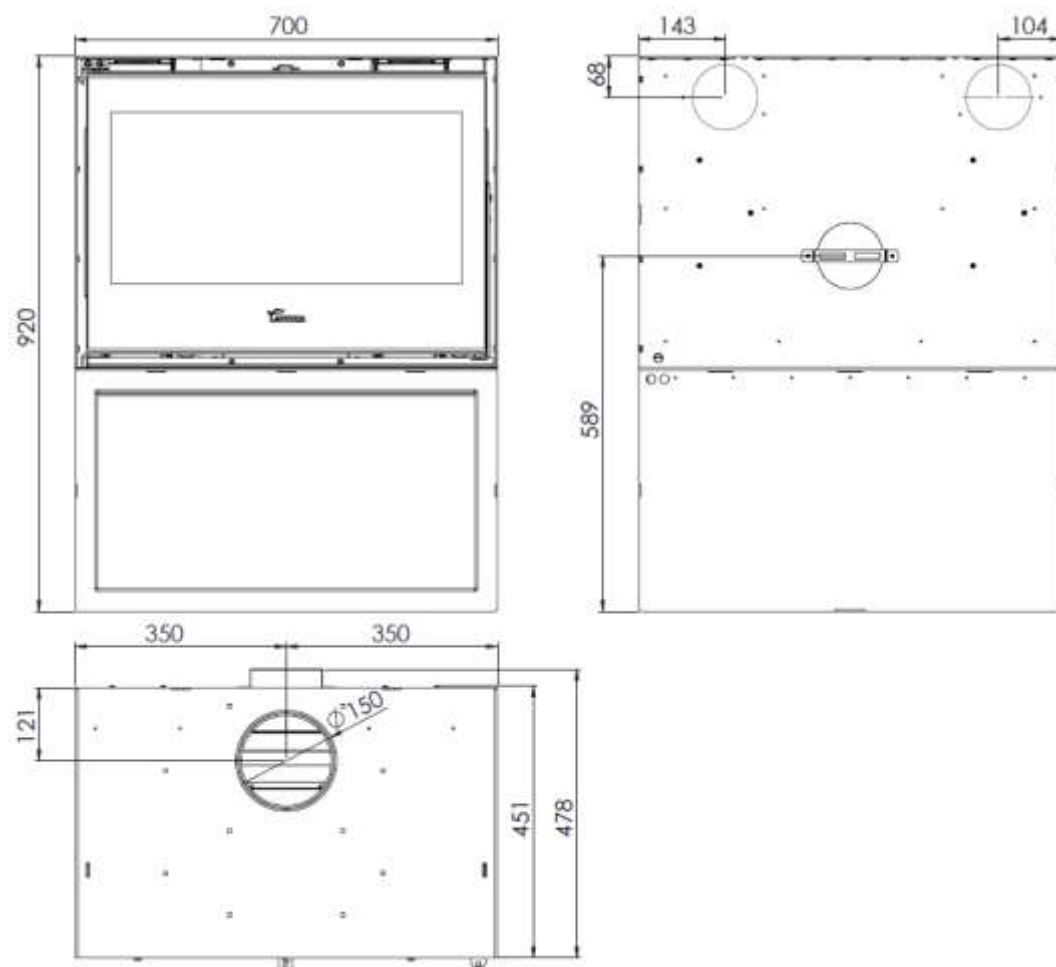


Figura n°4 - Dimensioni in mm dell'apparecchio ROCK 700 PLUS

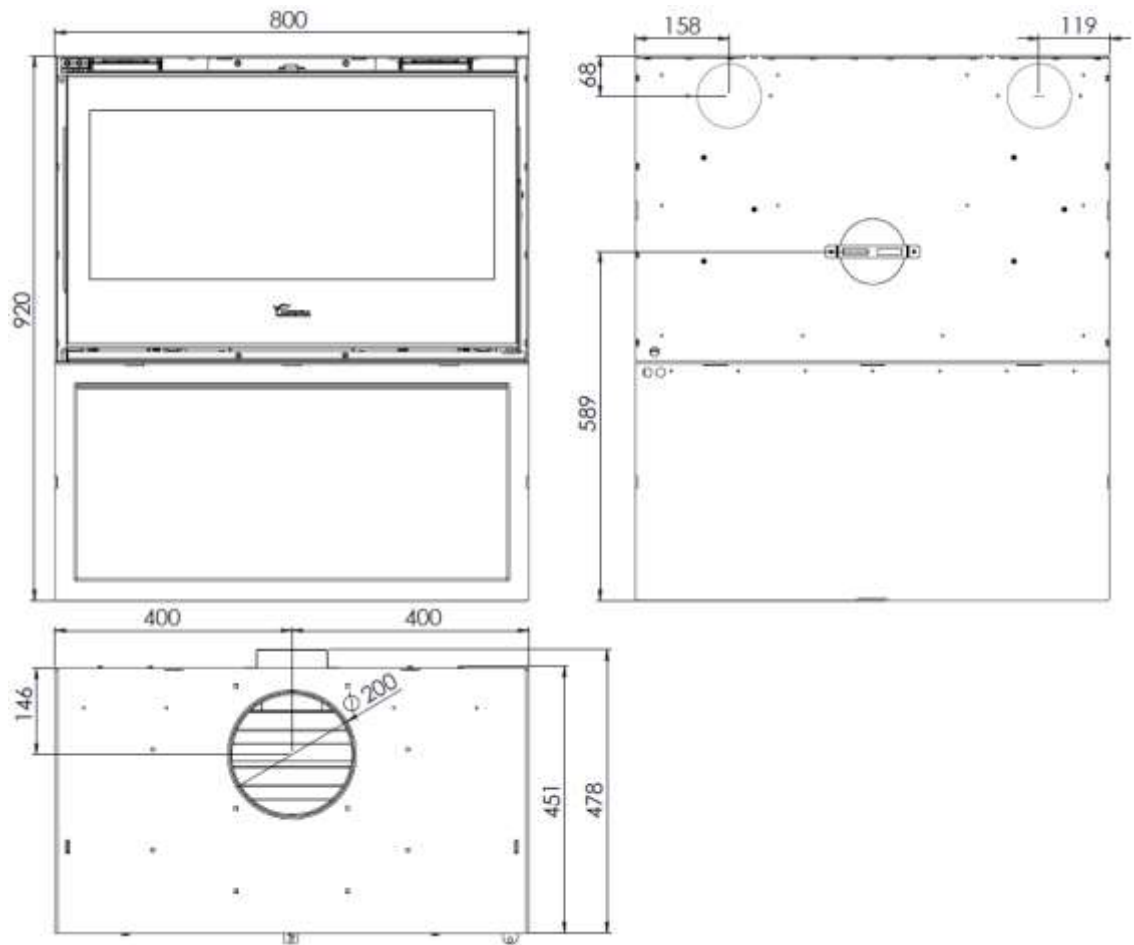


Figura n°5 - Dimensioni in mm dell'apparecchio ROCK 800 PLUS

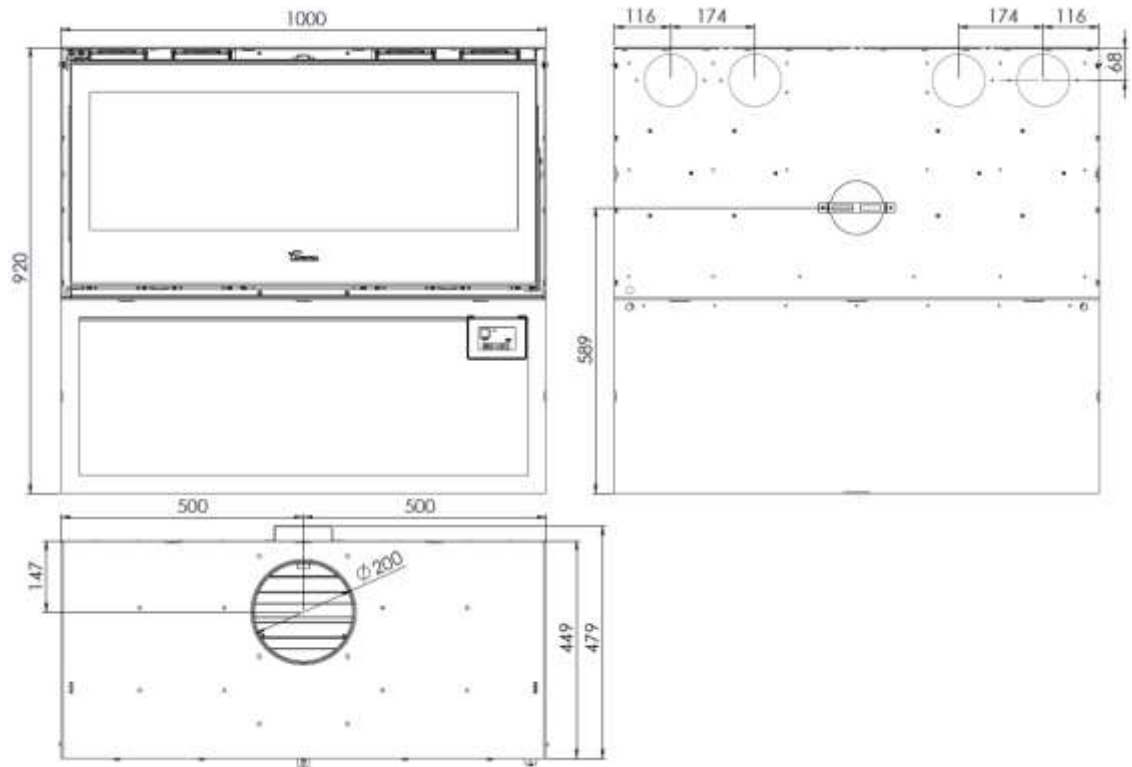


Figura n°6 - Dimensioni in mm dell'apparecchio ROCK 1000 PLUS

2. ISTRUZIONI PER L'INSTALLATORE

2.1. Avviso per l'installatore

Per l'installazione dell'apparecchio si dovranno osservare tutti i regolamenti locali e nazionali, compresi quelli che fanno riferimento a norme nazionali ed europee.

L'installazione dell'apparecchio dovrà essere eseguita da un installatore autorizzato.

Un apparecchio installato scorrettamente può generare gravi incidenti (incendi, produzione di gas nocivi, deterioramento di elementi adiacenti, ecc.).

La responsabilità di Lacunza si limita alla fornitura dell'apparecchio, mai alla sua installazione.

2.2. Il locale di installazione

2.2.1. Ventilazione del locale

L'apparecchio richiede il consumo di ossigeno (aria) per il suo corretto funzionamento. È necessario garantire un **adeguato apporto d'aria nella stanza in cui è collocato**. Tale quantità di ossigeno sarà supplementare a quella necessaria per il **consumo umano (ricambio dell'aria)**.

Per assicurare una buona qualità dell'aria che si respira ed evitare possibili incidenti per elevate concentrazioni di gas prodotti della combustione (soprattutto diossido e monossido di carbonio), è necessario e obbligatorio garantire un **adeguato ricambio dell'aria nella stanza in cui è situato l'apparecchio**.

Assicurarsi che la stanza disponga sempre di minimo due griglie o aperture permanenti verso l'esterno, per il ricambio dell'aria (una di immissione e l'altra di estrazione).

Per l'installazione dei suoi apparecchi, Lacunza consiglia una sezione aggiuntiva di tali aperture. Queste due griglie dovranno essere situate una nella parte superiore della stanza (a meno di 30 cm dal soffitto) e l'altra nella parte inferiore (a meno di 30 cm dal livello del suolo). Inoltre le due griglie devono comunicare obbligatoriamente con l'esterno, per rinnovare l'aria della stanza con aria fresca.

La sezione minima delle due griglie dipende dalla potenza nominale dell'apparecchio, secondo la tabella:

Potenza dell'apparecchio (kW)	Sezione aggiuntiva minima di ciascuna griglia (cm ²)
$P \leq 10$ kW	70
$10 < P \leq 15$	90
$15 < P \leq 20$	120
$20 < P \leq 25$	150
$25 < P \leq 30$	180
$30 < P \leq 35$	210
$P > 35$	240



Figura n°7 - Schema orientativo per griglie di ventilazione

Nel caso di apparecchi con possibilità di **conduzione dell'aria di combustione dall'esterno** non sarà necessario quanto descritto nella tabella precedente.

L'apparecchio deve essere utilizzato sempre con la(le) porta(e) chiusa(e).

Nelle stanze che dispongono di VMC (ventilazione meccanica controllata), questa aspira e rinnova l'aria dell'ambiente. In questo caso, la stanza sarà leggermente in depressione e sarà quindi necessario installare una presa d'aria esterna, non otturabile, con una sezione di almeno 90 cm².

2.2.2. Ubicazione dell'apparecchio

Scegliere un luogo della stanza che favorisca una buona distribuzione dell'aria calda, sia per radiazione sia per convezione.

2.3. Montaggio dell'apparecchio

2.3.1. Pavimento

Verificare che la base sia in grado di supportare il carico totale costituito dall'apparecchio e il suo rivestimento.

Quando il pavimento (la base) è combustibile, prevedere un isolamento adeguato.

2.3.2. Distanze di sicurezza

Rispettare le distanze di installazione dell'apparecchio con materiali combustibili. Con l'apparecchio visto di fronte:

INSERTI GOLD PLUS

	Distanza da materiali combustibili (mm)
Del lato destro	100
Del lato sinistro	100
Della parte posteriore	100
Dalla parte anteriore	1500

STUFE ROCK PLUS

	Distanza da materiali combustibili (mm)
Del lato destro	350
Del lato sinistro	350
Della parte posteriore	450
Dalla parte anteriore	1500

Tenere presente che può essere necessario proteggere anche i materiali non combustibili, per evitare rotture, deformazioni, ecc., per eccesso di temperatura, se il materiale non combustibile non è preparato per sopportare alte temperature.

2.3.3. Controlli precedenti alla messa in funzionamento

- Verificare che il vetro non sia rotto o danneggiato.
- Controllare che i passaggi del fumo non siano ostruiti da imballaggi o pezzi staccati.
- Assicurarsi che le guarnizioni del circuito di evacuazione dei fumi siano in perfetto stato.
- Verificare che le porte si chiudano perfettamente.
- Assicurarsi che i pezzi mobili siano installati nei punti corretti.

SOLO ITACA:

- Controllare il corretto posizionamento i deflettori.

2.3.4. Rivestimento

È necessario verificare che il rivestimento dell'apparecchio non sia costituito da materiali infiammabili o degradabili per effetto del calore (carta dipinta, moquette, rivestimenti a base di materiali plastici, silestone, ecc.).

Nell'immagine successiva si mostra un esempio di come eseguire correttamente il rivestimento:

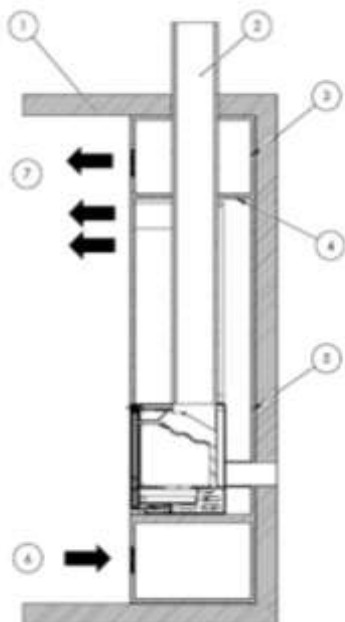


Figura n°8 - Schema interno del rivestimento

Legenda per schemi di rivestimento:

- 1 Soffitto
- 2 Condotto di scarico fumi
- 3 Materiale non combustibile (isolamento interno della cappa)
- 4 Deflettore isolante di materiale non combustibile
- 5 Parete
- 6 Entrata di aria fresca (1.000 cm²)
- 7 Uscita di aria calda (1.000 cm²)



Figura n°9 - Schema esterno del rivestimento

Per rendere possibile un adeguato **flusso dell'aria e un buon funzionamento**, il rivestimento dovrà avere una sezione **minima di entrata dell'aria fresca di 1.000 cm² sotto all'apparecchio e un'uscita d'aria calda minima di 1.000 cm² nella parte superiore** (prima del deflettore isolante interno del rivestimento). Tali sezioni di entrata e di uscita devono permettere il **ricircolo dell'aria in modo che nessun elemento interno alla cappa venga danneggiato per eccesso di temperatura.**

Questa configurazione è indipendente dal tipo di impianto scelto (con o senza ventilazione forzata, aria combustione **dall'interno o dall'esterno, uscite d'aria calda dirette con o senza tubi, ecc.**). Inoltre è **conveniente che vi sia anche un'altra griglia di ventilazione dell'aria calda tra il deflettore isolante della cappa e il soffitto.**

Negli apparecchi con possibilità di **conduzione dell'aria per la camera di combustione**, se l'aria viene presa dalla stanza in cui è collocato l'apparecchio, la cappa dovrà avere sotto di essa un'altra presa d'aria oltre all'entrata da 1.000 cm².

Per apparecchi non di riscaldamento (senza serbatoio), Lacunza consiglia di non ricoprirli esteriormente con isolanti.

L'installatore dovrà predisporre le aperture necessarie (sportelli, porte...) nel rivestimento, per accedere in qualsiasi momento a tutti gli elementi interni della cappa che richiedono manutenzione o riparazione, come ad esempio i sistemi di contrappesi o i componenti idraulici e di sicurezza del circuito di riscaldamento.

2.3.5. Collegamento allo scarico fumi

Si effettuerà il collegamento dell'apparecchio al camino con una tubatura specifica, resistente ai prodotti della combustione (Es. inossidabile, lamiera smaltata...)

Per il collegamento del tubo di evacuazione dei fumi alla flangia dello scarico, inserire il tubo nella flangia e sigillare la guarnizione con mastice o cemento refrattario, per renderla completamente stagna.

È necessario che l'installatore si assicuri che il tubo collegato all'apparecchio sia ben saldo e non possa uscire dal suo alloggiamento (ad esempio a causa delle dilatazioni per la temperatura...).

In questo apparecchio, lo scarico fumi si fare dalla parte superiore.

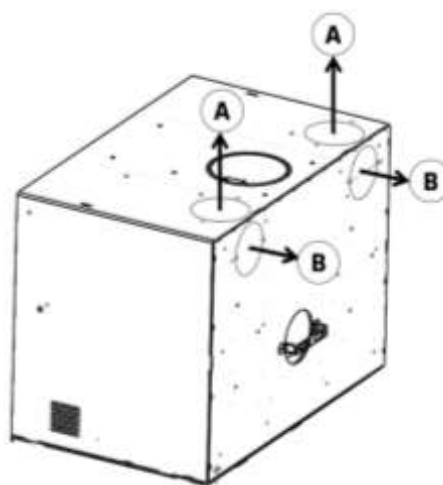
2.3.6. Conduzione dell'aria ad altre stanze Insert GOLD PLUS

L'apparecchio permette di portare parte del calore generato ad altre stanze della casa. Ciò non determina un maggiore rendimento dell'apparecchio, ma una migliore distribuzione del calore. Per fare ciò, nella parte superiore della carenatura dell'apparecchio vi sono 2 o 4 possibili uscite-prese (in base al modello) di aria calda da Ø120. È possibile intubarle dalla loro uscita fino a un'altra stanza. Per fare ciò, occorre tenere presenti i seguenti aspetti:

- I condotti di aria dovranno sempre essere isolati termicamente e lisci internamente (non ondulati).
- I tubi dovranno avere sempre inclinazione ascendente, per favorire il movimento per densità dell'aria.
- Per percorsi con molta perdita di carico (molta ritenzione), si può forzare il movimento dell'aria con un motore o ventilatore, sempre che i tubi siano preparati per sopportare tali condizioni di temperatura.

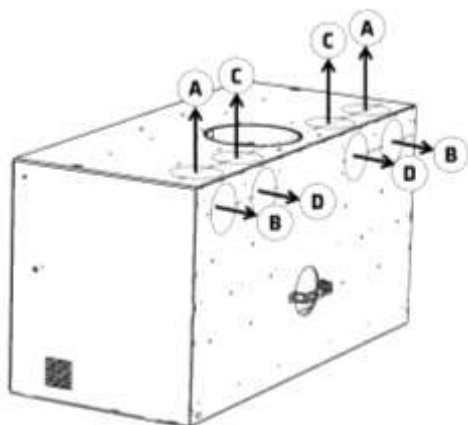
È importante tenere presente che i condotti dell'aria facilitano la comunicazione acustica tra le stanze.

Nella seguente tabella sono indicati i dati di velocità e temperatura dell'aria nelle bocchette di uscita dell'aria calda, con l'apparecchio alla potenza termica nominale (P.T.N.):



	Potenza (kW)
A	3.3
B	1.7

Figura n°10 - Tabella con i valori di potenza dell'aria all'uscita delle bocchette dell'apparecchio GOLD 700 800 PLUS



	Potenza (kW)
A	2.4
B	1.5
C	3.1
D	2.0

Figura n°11 - Tabella con i valori di potenza dell'aria all'uscita delle bocchette dell'apparecchio GOLD 700 800 PLUS

Nota: i valori indicati nel precedente riquadro sono misurati all'uscita dell'apparecchio e basati sulle prove eseguite a potenza termica nominale e velocità massima dei ventilatori.

Qualsiasi tipo di conduzione di aria calda genera perdite, quindi la potenza termica ottenuta alla fine di una canalizzazione dipenderà dalla sua progettazione.

Il camino da incasso GOLD PLUS ha di serie le uscite dell'aria aperte nella parte superiore. Se si desidera invece collocare la canalizzazione dell'aria calda sulla parte posteriore, si dovranno eseguire i seguenti passi:

1° Togliere la parte pretagliata sul lato posteriore, eseguendo ripetutamente il movimento indicato nell'immagine.

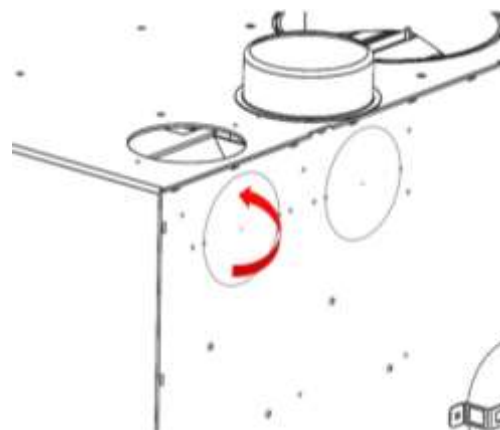


Figura n°12 - Aprire uscita dell'aria posteriore GOLD

2° **MOLTO IMPORTANTE:** successivamente spingere la piastra interna in modo che rimanga a circa 45°.

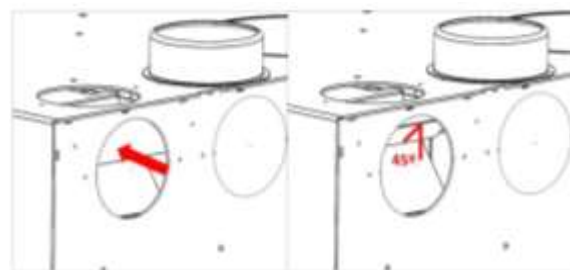


Figura n°13 - Spingere con la mano il deflettore fino a 45° circa

3° Chiudere il foro superiore con i pezzi forniti in dotazione con l'apparecchio.

Attenzione: si può lasciare aperta solo una delle due opzioni. (sempre una presa aperta)

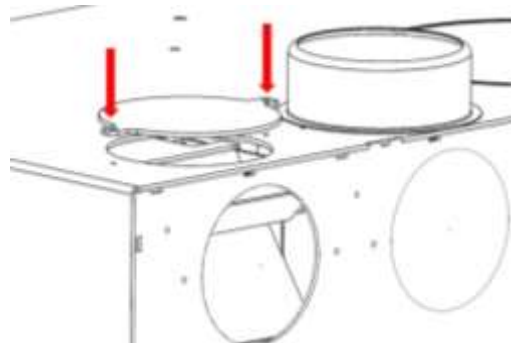


Figura n°14 - Avvitare il coperchio superiore

4° Collocare la bocchetta nella posizione posteriore.

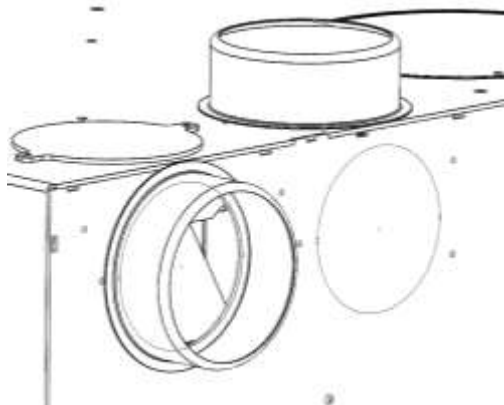


Figura n°15 - Avvitare la bocchetta nella parte posteriore

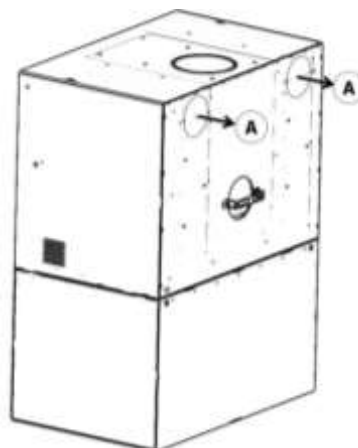
2.3.7. Conduzione dell'aria ad altre stanze stufe ROCK PLUS

L'apparecchio permette di portare parte del calore generato ad altre stanze della casa. Ciò non determina un maggiore rendimento dell'apparecchio, ma una migliore distribuzione del calore. Per fare ciò, nella parte superiore della carenatura dell'apparecchio vi sono 2 o 4 possibili uscite-prese (in base al modello) di aria calda da Ø120. È possibile intubarle dalla loro uscita fino a un'altra stanza. Per fare ciò, occorre tenere presenti i seguenti aspetti:

- I condotti di aria dovranno sempre essere isolati termicamente e lisci internamente (non ondulati).
- I tubi dovranno avere sempre inclinazione ascendente, per favorire il movimento per densità dell'aria.
- Per percorsi con molta perdita di carico (molta ritenzione), si può forzare il movimento dell'aria con un motore o ventilatore, sempre che i tubi siano preparati per sopportare tali condizioni di temperatura.

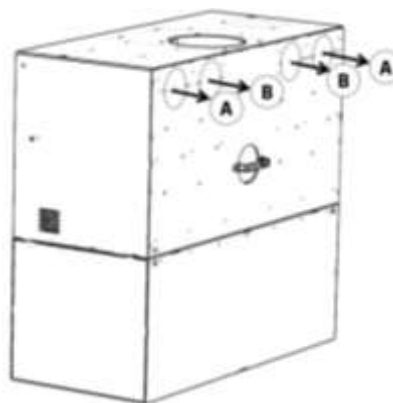
È importante tenere presente che i condotti dell'aria facilitano la comunicazione acustica tra le stanze.

Nella seguente tabella sono indicati i dati di velocità e temperatura dell'aria nelle bocchette di uscita dell'aria calda, con l'apparecchio alla potenza termica nominale (P.T.N.):



	Potenza (kW)
A	3.3

Figura n°16 - Tabella con i valori di potenza dell'aria all'uscita delle bocchette dell'apparecchio ROCK 700 800 PLUS



	Potenza (kW)
A	1.5
B	2.0

Figura n°17 - Tabella con i valori di potenza dell'aria all'uscita delle bocchette dell'apparecchio GOLD 700 800 PLUS

Nota: i valori indicati nel precedente riquadro sono misurati all'uscita dell'apparecchio e basati sulle prove

eseguite a potenza termica nominale e velocità massima dei ventilatori.

Qualsiasi tipo di conduzione di aria calda genera perdite, quindi la potenza termica ottenuta alla fine di una canalizzazione dipenderà dalla sua progettazione.

2.3.8. Conduzione dell'aria per camera di combustione

Questo modello di apparecchio offre la possibilità di prendere l'aria per la combustione direttamente dall'esterno. Qualora possibile, si consiglia che la presa d'aria per la combustione venga eseguita dall'esterno, con un tubo non otturabile da Ø120mm condotto fino alla bocchetta situata nella parte posteriore dell'apparecchio (Per GOLD anche opzione per la parte inferiore dell'apparato). Questa è la migliore opzione, poiché in questo modo non si producono correnti d'aria nell'abitacolo in cui è installato l'apparecchio né mancanza di ossigeno. Inoltre presenta il vantaggio che, se si sta utilizzando un apparecchio di estrazione o di ventilazione meccanica dell'aria nell'abitacolo o in altri spazi collegati al camino, non vi sarà pericolo di reflussi, che rendono difficile il corretto tiraggio dell'apparecchio.

Qualora non fosse possibile, occorre assicurare l'entrata d'aria per la combustione attraverso la rispettiva griglia nella parte inferiore della cappa (oltre alle griglie di areazione della cappa).

Attenzione: se l'apparecchio non viene installato con l'entrata dell'aria condotta, NON si potrà togliere il pezzo posteriore che assicura la distanza adeguata tra la parete posteriore e l'apparecchio. Tale distanza deve essere superiore a 3 cm.

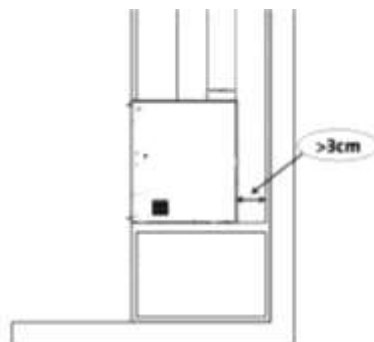


Figura n°18 - Separazione tra l'apparecchio e la parete posteriore

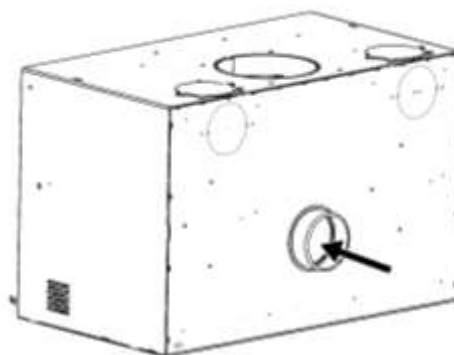


Figura n°19 - Prendere l'aria per la combustione situata nella parte posteriore dell'apparecchio. GOLD ROCK PLUS.

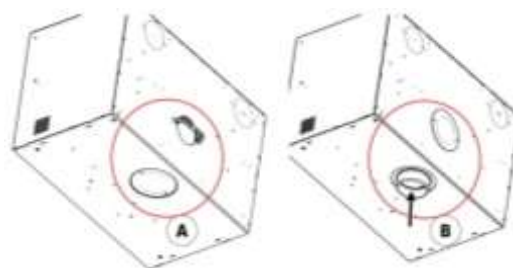


Figura n°20 - Prendere l'aria per la combustione situata nella parte inferiore dell'apparecchio. SOLO GOLD PLUS. per ciò se dovrebbe passare dell'immagine A. (montaggio di serie) all'immagine B

2.3.8.1. Opzioni di installazione rispetto all'entrata dell'aria per la combustione e l'uscita dell'aria calda.

Secondo il tipo di entrata dell'aria per la combustione (se è aria che proviene dall'esterno o dall'interno dell'abitacolo in cui si trova l'apparecchio) e dell'uscita

dell'aria calda (se è aria che esce per convezione naturale o per convezione forzata mediante una turbina), si dovranno utilizzare diverse modalità di installazione per il corretto funzionamento degli apparecchi. Di seguito si descrivono le diverse possibilità con un'immagine e questa legenda:

Legenda degli schemi delle diverse opzioni di installazione secondo l'entrata d'aria per combustione e l'uscita di aria calda:

- 1 Griglia di uscita dell'aria calda
- 2 Griglia di entrata dell'aria per la combustione
- 3 Tubo
- 4 Bocchetta di entrata dell'aria per la combustione
- 5 Entrata dell'aria per la combustione dall'esterno

OPZIONE A: Entrata dell'aria per la combustione dall'interno dell'abitacolo e uscita dell'aria calda per convezione naturale.

Per questa opzione non è necessario condurre mediante tubo l'aria di ingresso per la combustione dalla griglia del rivestimento (2) fino alla bocchetta di entrata dell'aria per la combustione (4). Si deve mantenere una distanza tra la parete posteriore e l'apparecchio di più di 3 cm.

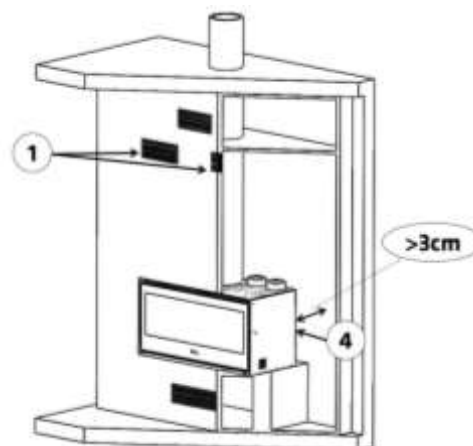


Figura n°21 - Immagine descrittiva dell'opzione A

OPZIONE B: Entrata dell'aria per la combustione dall'interno dell'abitacolo e uscita dell'aria calda per convezione forzata (con turbina).

In questo caso, l'aria calda si può condurre mediante tubo dalle bocchette di uscita di aria calda dell'apparecchio fino alle griglie di uscita di aria calda del rivestimento, o fino ad altre stanze. Inoltre si potrà regolare il flusso di aria richiesto mediante il potenziometro della turbina. Sono disponibili 4 prese (conviene ostruire le bocchette che non si utilizzano). In questo caso è però importante che l'entrata dell'aria per la combustione sia condotta con tubo dalla griglia esterna del rivestimento fino alla bocchetta di entrata d'aria per la combustione, per evitare che interferisca con l'aria di aspirazione della turbina.

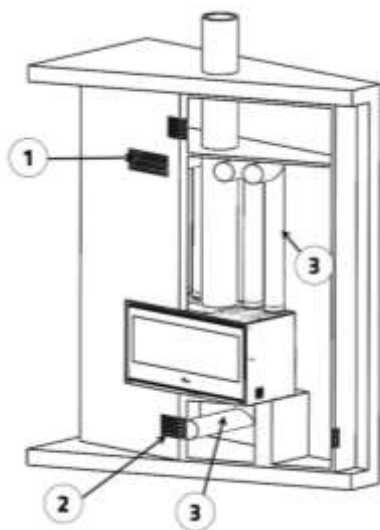


Figura n°22 - Immagine descrittiva dell'opzione B

OPZIONE C: Entrata dell'aria per la combustione dall'esterno dell'abitacolo e uscita dell'aria calda per convezione naturale.

Per questa opzione, l'entrata d'aria per la combustione viene condotta dall'esterno dell'abitacolo in cui si trova l'apparecchio (altra stanza o esterno dell'abitazione), fino alla bocchetta di entrata dell'aria per la combustione mediante tubo da \varnothing 120 mm, e non è necessario condurre con tubo l'aria calda che esce dalle bocchette superiori dell'apparecchio fino alle griglie di uscita dell'aria calda del rivestimento.

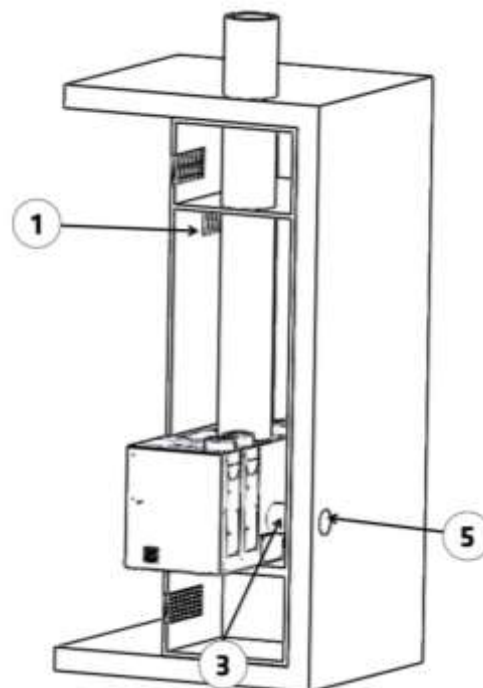


Figura n°23 - Immagine descrittiva dell'opzione C

OPZIONE D: Entrata dell'aria per la combustione dall'esterno dell'abitacolo e uscita dell'aria calda per convezione forzata.

L'installazione di questa opzione sarà uguale al caso precedente, ma con la possibilità di condurre l'uscita dell'aria calda con tubo da \varnothing 120 mm dalle bocchette superiori alle griglie di uscita dell'aria calda o ad altre stanze contigue. È necessario ostruire le bocchette superiori che non si utilizzano.

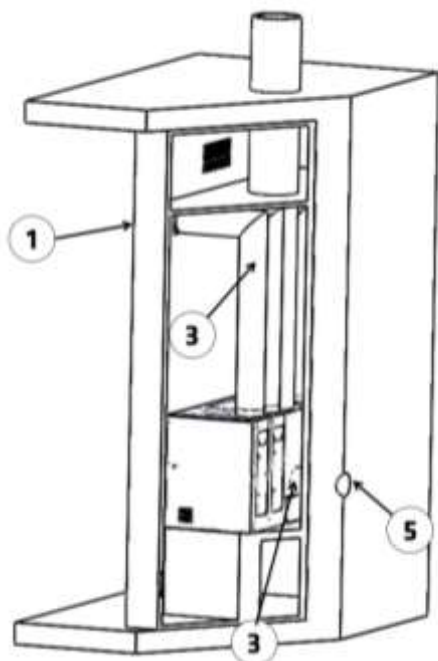


Figura n°24 - Immagine descrittiva dell'opzione D

ATTENZIONE: è indispensabile che il rivestimento disponga di un'ottima ventilazione attraverso le griglie superiori e inferiori. Occorre rispettare la loro sezione minima consigliata (se è più grande, non influisce), poiché in caso contrario si possono verificare problemi di surriscaldamento nel rivestimento dell'apparecchio e temperature eccessive dell'acqua al suo interno, che possono interrompere il funzionamento della turbina, dovuto all'attivazione del sistema di sicurezza contro i sovraccarichi (in questo caso, per la temperatura eccessiva).

2.3.9. Cornice esterna. Estrazione e montaggio

Per collocare la cornice si devono eseguire i seguenti passi:

- Rimuovere le flangie dalla parte superiore e inferiore della cornice come si vede nell'immagine.

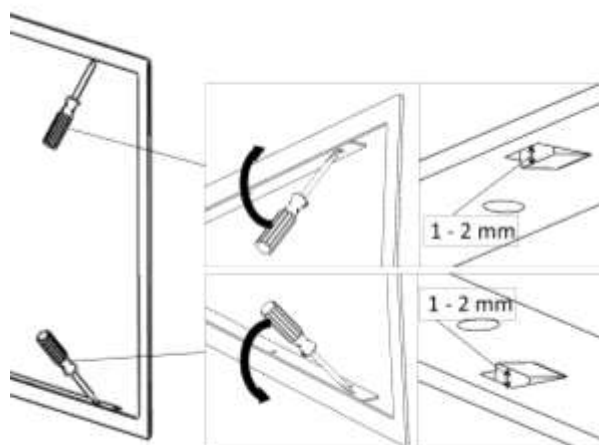
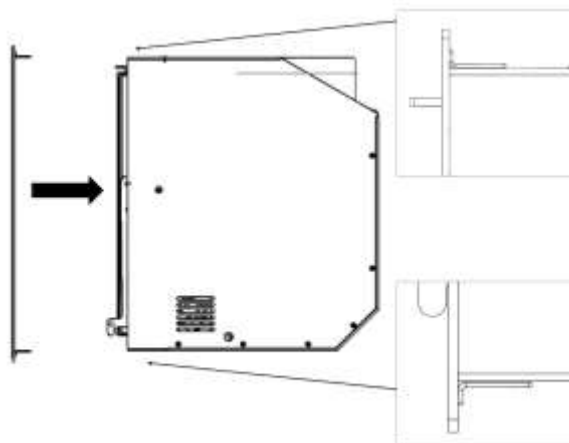


Figura n°25 - rimuovere le flangie

- Inserire la cornice all'esterno dell'apparecchio facendo pressione



- Inserire la cornice all'esterno.
- Per rilasciare la cornice, seguire il procedimento inverso a quello di inserimento.

2.3.10. Collegamento turbina-potenziometro (solo per modelli GOLD PLUS)

Gli apparecchi ITACA-INCA c/v (quelli con turbina), sono preparati per essere collegati nel potenziometro in dotazione. Dall'apparecchio usciranno 2 condotti:

- Condotta della SONDA, 2 fili.
- Condotta del ventilatore "VENT" da 3 fili.

Entrambi i condotti verranno collegati al potenziometro secondo lo schema di collegamento indicato nel manuale di istruzioni del potenziometro.

Il condotto di alimentazione da 3 fili della turbina (LINEA) non viene fornita in dotazione e il suo collegamento dovrà essere effettuato da una persona qualificata per realizzare l'impianto.

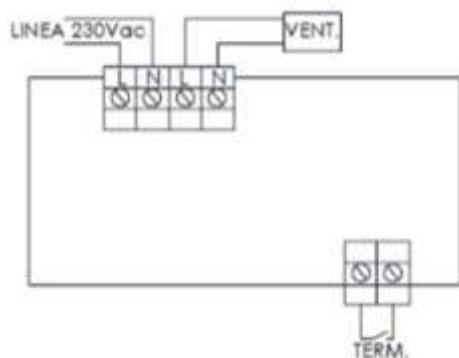


Figura n°26 - Collegamenti da realizzare nel potenziometro della turbina Itaca

ATTENZIONE: Si consiglia di inserire un interruttore tra il condotto di alimentazione e la spina, per interrompere manualmente l'alimentazione della turbina e non attraverso l'interruttore del potenziometro.

Il potenziometro ha un sistema di sicurezza in modo che, se la sonda termostato rileva una temperatura superiore a 50°C, la turbina si attiverà nonostante il potenziometro sia in OFF, in

modalità automatica o manuale. Eseguire i collegamenti a terra con la morsettiera di plastica.

ATTENZIONE: la temperatura di funzionamento del potenziometro fornito da Lacunza va da 0 a 40°C. Prestare particolare attenzione al luogo scelto per la sua collocazione, affinché non venga danneggiato da temperature superiori a 40°C. Isolare opportunamente il potenziometro per evitare questo problema.

Leggere il manuale di istruzioni del potenziometro.

2.4. Il condotto fumi

Il condotto fumi deve rispettare la normativa vigente di installazione in materia di camini.

Per stanze dotate di ventilazione meccanica controllata, l'uscita di gas di quest'ultima non deve mai essere collegata al condotto di evacuazione dei fumi.

L'apparecchio deve essere collegato a un condotto di fumi individuale, mai a uno condiviso con altri apparecchi.

2.4.1. Caratteristiche del condotto fumi

Il condotto fumi dovrà essere di un materiale adatto a resistere ai prodotti della combustione (es. acciaio inossidabile, lamiera smaltata...)

Gli apparecchi non di riscaldamento (senza serbatoio) richiedono che lo scarico fumi sia a doppio tubo e isolato unicamente nei tratti nei quali il tubo passa all'esterno o per zone fredde. Esso potrà essere utilizzato all'interno della casa, approfittando del calore dei fumi per riscaldare la stanza, isolando solo i tratti in cui l'eccesso di temperatura potrebbe produrre guasti.

Nel caso di scarichi fumi in muratura, si dovranno intubare e isolare per garantire un corretto tiraggio.

Il diametro del tubo deve essere uguale **a quello dello scarico fumi dell'apparecchio** in tutta la sua lunghezza, per garantirne il corretto funzionamento.

Il condotto deve evitare che entri acqua piovana.

Deve essere pulito e stagno in tutta la sua lunghezza.

Deve avere un'altezza minima di 6 m, e **il comignolo non deve ostacolare l'uscita dei fumi.**

Se il condotto tende a produrre reflussi, sarà necessario installare un antiriflussi efficace, un aspiratore statico, un ventilatore estraattore di fumi o rimodellare il camino.

Non si installeranno gomiti da 90° eccetto quello di uscita delle cucine, poiché causano una grande perdita di tiraggio. Per quanto possibile, ci si limiterà a gomiti di 45° . Ciascun gomito di 45° equivale a ridurre di 0,5 m la lunghezza del tubo del camino. Non si installeranno nemmeno tratti di condotto in orizzontale, riducono enormemente il tiraggio.

Se la depressione nel camino supera i 20 Pa in apparecchio da 12 Pa, sarà necessario installare un moderatore di tiraggio efficace nel condotto. Esso dovrà essere visibile e accessibile.

Il condotto dei fumi non deve **appoggiare sull'apparecchio.**

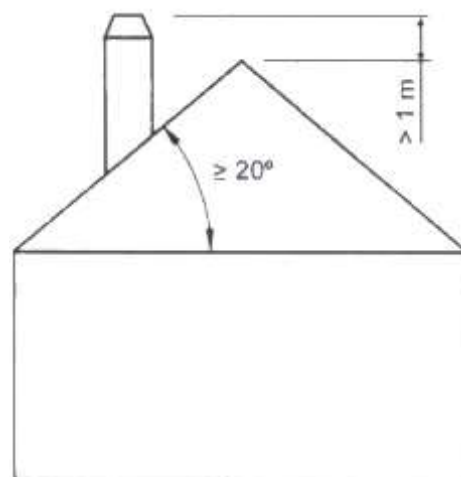
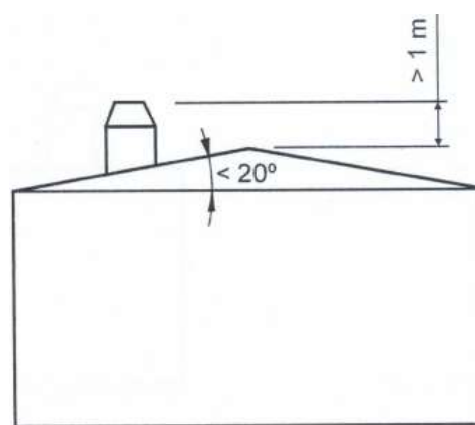
Si deve tenere conto che si possono raggiungere alte temperature nel condotto fumi, è quindi fondamentale aumentare **l'isolamento nei tratti in cui vi sia materiale combustibile** (traverse di legno, mobili, ecc.). Può essere necessario anche proteggere il materiale non combustibile, per evitare rotture, deformazioni, ecc., a **causa dell'eccesso di temperatura, se il**

materiale non combustibile non è preparato per sopportare alte temperature.

Il condotto dei fumi deve consentire la sua pulizia, senza che vi siano tratti inaccessibili.

2.4.2. Finitura del condotto fumi

La finitura del camino deve essere situata più di 1 m al disopra della copertura, del colmo del tetto o di qualsiasi ostacolo presente su di esso.



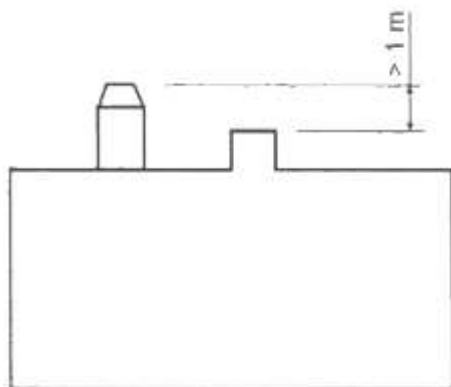


Figura n°27 - Distanza tra la finitura e il colmo del tetto

Dovrà inoltre essere 1 m al disopra della parte più alta di qualsiasi edificio od ostacolo situato in un raggio inferiore a 10 m dall'uscita del camino.

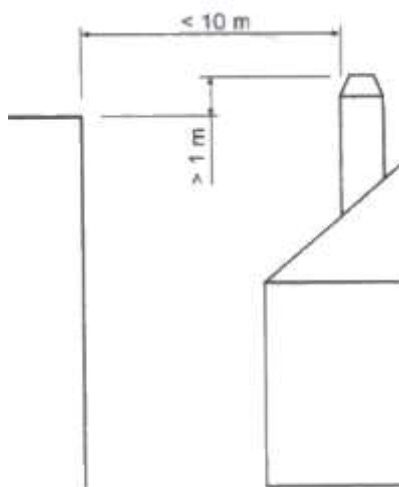


Figura n°28 - Distanza tra la finitura e oggetti a meno di 10 m

La finitura deve essere situata al disopra di qualsiasi edificio situato in un raggio compreso tra 10 m e 20 m dall'uscita del camino.

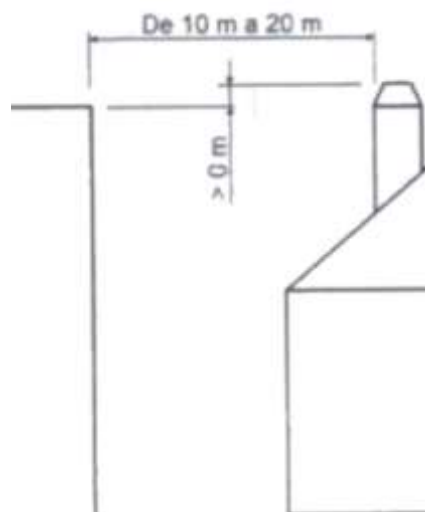


Figura n°29 - Distanza tra la finitura e oggetti tra 10 e 20 m

3. ISTRUZIONI D'USO

Il fabbricante declina ogni responsabilità riguardo al deterioramento di pezzi causato dall'utilizzo scorretto di combustibili non raccomandanti o da modifiche effettuate all'apparecchio o all'impianto.
Utilizzare solo pezzi di ricambio originali.

Quando si installa l'apparecchio, si deve rispettare la legislazione locale, compresa quella riferita alla normativa nazionale ed europea.

La diffusione del calore avviene per radiazione e convezione, dalla parte frontale ed esterna dell'apparecchio.

3.1. Combustibili

L'apparecchio non deve essere utilizzato come inceneritore e non devono essere utilizzati combustibili non consigliati.

- Utilizzare tronchi di legno secchi (16% di umidità), tagliati da almeno 2 anni, senza resina e conservati in un luogo riparato e ventilato.
- Utilizzare lega dura con alto potere calorifico e buona produzione di braci.
- I tronchi grandi dovranno essere tagliati alla lunghezza d'uso prima di essere immagazzinati. I tronchi devono avere un diametro massimo di 150 mm.
- Utilizzare legna molto tagliata favorirà la potenza estratta, ma aumenterà anche la velocità di combustione.

Combustibili ideali:

- Faggio.

Altri combustibili:

- Quercia, castagno, frassino, acero, betulla, olmo, ecc.

- La legna di pino o eucalipto ha una densità bassa e una fiamma molto lunga, può provocare la rapida usura dei pezzi dell'apparecchio.

- L'uso di legna resinosa può incrementare la frequenza di pulizia dell'apparecchio e del condotto di scarico fumi.

Combustibili vietati:

- Tutti i tipi di carbone e combustibili liquidi.
- «Legno verde». Il legno verde o umido diminuisce il rendimento dell'apparecchio e provoca il deposito di fuliggine e catrami sulle pareti interne del condotto dei fumi, ostruendole.
- «Legno recuperato». La combustione di legno trattato (traversine per binari ferroviari, pali telegrafici, compensati, agglomerati, pallet, ecc.) provoca velocemente l'ostruzione dell'impianto (deposito di fuliggine e catrami), deteriora l'ambiente (inquinamento, odori) e causa la deformazione del focolare per surriscaldamento.
- Tutti i materiali che non siano legno (plastica, bombolette spray, ecc.).

Il legno verde e il legno trattato possono provocare fuoco nel condotto di scarico fumi.

In questo grafico si può vedere come influisce l'umidità sul potere calorifico della legna:

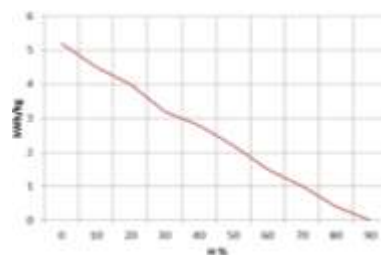


Figura n°30 - Rapporto tra umidità e potere calorifico della legna.

3.2. Descrizione degli elementi dell'apparecchio

3.2.1. Elementi di funzionamento

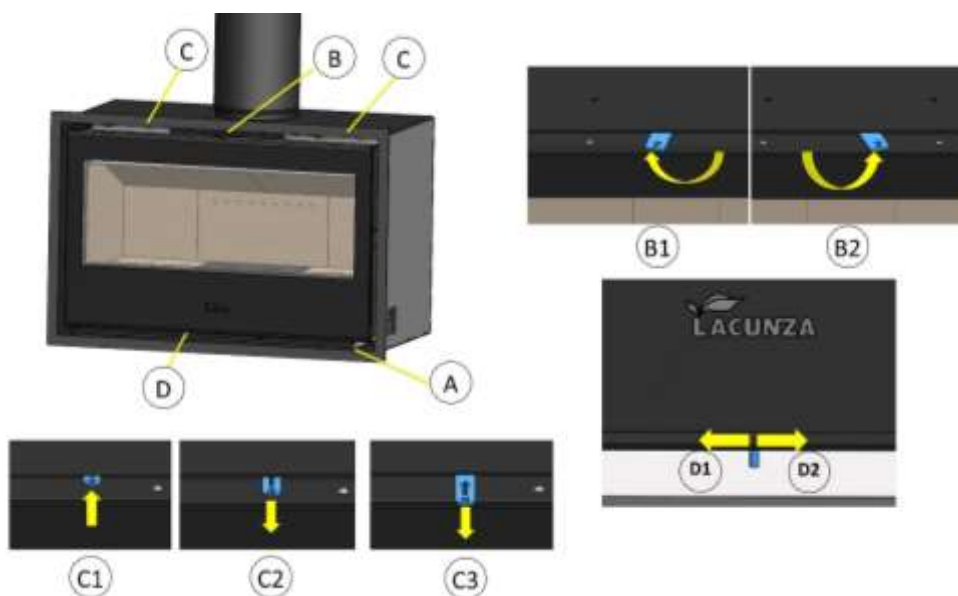


Figura n°31 - Elementi di funzionamento dell'apparecchio

- A: Maniglia porta focolare
- B: Apertura entrata aria secondaria
 - B1 chiuso (girare in senso orario)
 - B2 aperto (girare in senso antiorario)
- C: Apertura entrata aria secondaria
 - C1 100 % del flusso d'aria verso la parte anteriore
 - C2 50% del flusso d'aria verso la parte anteriore 50% del flusso d'aria verso la all'uscita delle bocchette
 - C3 100 % del flusso d'aria verso la all'uscita delle bocchette
- D: Apertura entrata aria primaria
 - D1 aperto (destra)
 - D2 chiuso (sinistra)

3.3. Accensione

Utilizzare l'apparecchio quando fa caldo (giornate calde, prime ore del pomeriggio di giorni soleggiati) può causare problemi di accensione e di tiraggio.

Certe condizioni climatologiche come la **nebbia, il gelo, l'umidità che entra nel condotto di evacuazione dei fumi**, ecc. possono impedire un tiraggio sufficiente del condotto fumi e causare asfissia.

Per una corretta accensione, rispettare le seguenti indicazioni:

- Aprire la porta del focolare e aprire completamente tutte le aperture di **entrata dell'aria al focolare**.
- Introdurre nel focolare carta o una pastiglia di accensione e alcuni trucioli di legno.
- Accendere la carta o la pastiglia di accensione.
- Lasciare la porta aperta di almeno due o tre dita per circa 15 minuti, fino a quando si riscalda il vetro.
- La prima accensione deve essere eseguita con delicatezza, per permettere ai diversi pezzi che **compongono l'apparecchio di dilatarsi e asciugarsi**.

Attenzione: Nella prima accensione **l'apparecchio può produrre fumo e odore**. Non allarmarsi e aprire le finestre per ventilare la stanza nelle prime ore di funzionamento.

Nel caso in cui si osservi acqua intorno **all'apparecchio, essa è prodotta dalla condensa dell'umidità della legna che prende fuoco**. Tale condensa cesserà dopo tre o quattro accensioni quando **l'apparecchio si adatta al suo condotto fumi**. In caso contrario, occorre controllare il tiraggio del condotto fumi (lunghezza e diametro del camino, isolamento, tenuta) **o l'umidità della legna utilizzata**.

3.4. Sicurezza (ROCK PLUS)

È vietato conservare materiali combustibili al disotto dell'apparecchio.

3.5. Carico del combustibile

Per caricare il combustibile, aprire delicatamente la porta di carico evitando **che l'aria entri in modo repentino nel focolare**. In questo modo si evita che entri fumo nella stanza in cui è installato

l'apparecchio. Realizzare questa operazione con i guanti per evitare ustioni alle mani.

L'altezza massima del carico sarà di 2 tronchi da Ø = 10 cm circa.

L'intervallo di carico minimo per una potenza calorifica nominale è di 60 minuti.

Realizzare sempre carichi nominali (vedi tabella della sezione 1.1)

Per una combustione minima (ad esempio di notte) utilizzare tronchi più grossi.

Una volta caricato il focolare, chiudere la porta di carico.

Prestare attenzione quando si collocano i tronchi nel focolare degli apparecchi con interno in vermiculite. Si tratta di un materiale fragile che può scheggiarsi a seguito di urti.

3.6. Funzionamento

L'apparecchio deve essere utilizzato sempre con la porta chiusa

Per motivi di sicurezza, non si devono mai **chiudere tutte le entrate d'aria per la combustione dell'apparecchio**.

Apertura di entrata dell'aria primaria

Aprendola si introduce aria nella camera di combustione attraverso la griglia.

Apertura di entrata dell'aria secondaria

Aprendola, si introduce aria nella camera di combustione attraverso la parte superiore della porta del focolare.

IMPORTANTE: Mantenendo aperta l'aria secondaria, il vetro del focolare si sporcherà più tardi.

Entrata dell'aria di doppia combustione

Si introduce aria sulla fiamma della combustione, rendendola così più efficace e meno inquinante, poiché si realizza una post combustione bruciando le particelle che non sono bruciate nella prima combustione. In questo modo si aumenta **il rendimento dell'apparecchio** e si riducono le emissioni.

Per ottenere una potenza massima, **aprire tutte le entrate d'aria** al focolare e chiuderle per una potenza minima. Per un uso normale si consiglia di aprire quella d'aria secondaria

ATTENZIONE: essendo sottoposto a grandi cambiamenti di temperatura, l'apparecchio può produrre rumori durante il suo funzionamento. Essi sono causati **dall'effetto naturale della dilatazione/contrazione** dei componenti dell'apparato. Non occorre allarmarsi in caso di tali rumori.

3.7. Estrazione della cenere

Dopo un uso continuo dell'apparecchio è necessario estrarre la cenere dal focolare. Estrarre il cassetto ceneratoio a freddo o aiutandosi con alcuni elementi per non ustionarsi (guanto, manipolatore).

Le braci calde non devono mai essere gettate nella spazzatura.

Si accede al ceneratoio aprendo la porta dell'apparecchio.

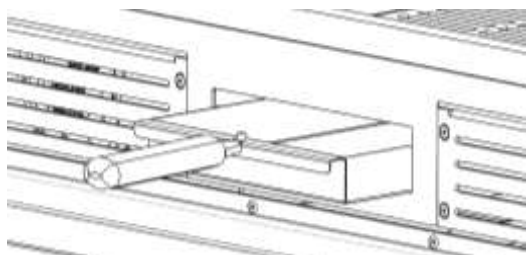


Figura n°32 - Estrazione della cenere

Attenzione: dopo aver svuotato le ceneri, è importante collocare nuovamente il ceneratoio nel suo scomparto alla base del focolare, prima di riaccendere il fuoco. Seguire il procedimento inverso a quello di estrazione.

3.8. Deflettori

L'apparecchio dispone di 2 deflettori.

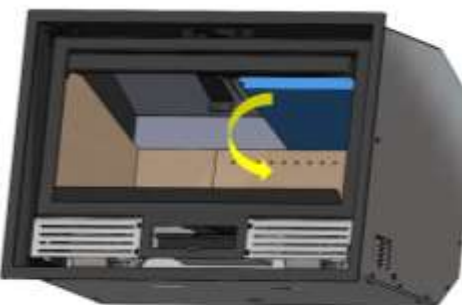
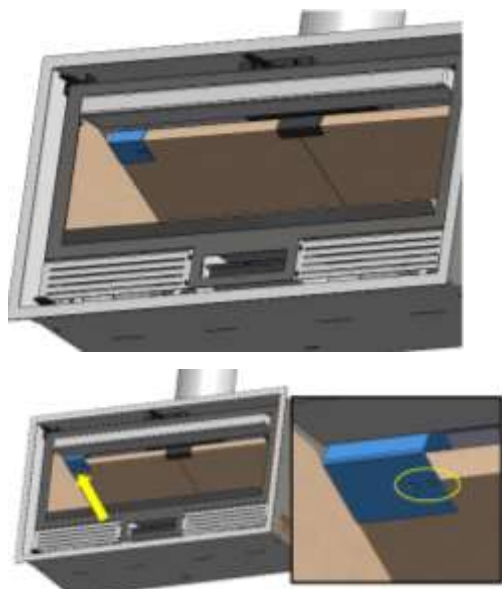


Figura n°1 - Smontaggio del deflettore

Nel deflettore si può accumulare fuliggine che cade dal condotto fumi.

Attenzione solo per Silver 1000 PLUS:

Posizionare il deflettore con il pezzo a forma di U inserito fino in fondo e quindi tirarlo di nuovo in posizione OK.



Collocazione del pezzo circolare nello scarico fumi

Si fornisce un pezzo circolare in dotazione con l'apparecchio. Tale pezzo deve essere installato nella sua posizione all'interno del camino, se si desidera rispettare tutti i valori previsti dalla normativa UNE-EN 13229. Poiché esso produce una grande ritenzione aggiuntiva dei fumi prodotto della combustione, la sua collocazione richiederà condizioni di tiraggio e di combustibile ottimali. Per questo motivo, l'utente può decidere di non inserirlo, qualora non fosse possibile rispettare tali condizioni.

3.9. Sistema elettrico

Convezione forzata. Ventilatori

I modelli GOLD ROCK dispongono di 2 o 4 turbina per la convezione forzata dell'aria calda generata intorno all'apparecchio all'interno della sua carenatura che può essere condotta ad altre stanze.

NOTA IMPORTANTE: Questo apparecchio non è coperto dalla Nostra garanzia se non è collegato direttamente alla rete elettrica nelle condizioni indicate alla sezione 1.1.

Funzionamento potenziometro:

Il potenziometro consente di controllare, mediante la sua manetta girevole, il flusso di uscita dell'aria calda dell'apparecchio in 2 modi diversi:

- Funzionamento modalità automatica:

Il ventilatore entra in funzione alla velocità selezionata in modo automatico e sempre attraverso il termostato. Una volta acceso il fuoco nel focolare, quando il termostato raggiunge una temperatura di circa 50°C, la turbina inizia a funzionare alla potenza regolata nel potenziometro (1-5), e si arresta automaticamente quando la temperatura è inferiore a 50°C.

- **Funzionamento modalità manuale:**

La turbina funzionerà alla velocità selezionata, indipendentemente dal termostato, ovvero si potrà avviare la turbina prima che il termostato raggiunga i 50°C.

- **Funzione di sicurezza**

NOTA: il termostato rileva una temperatura superiore a 50°C, nonostante si lasci il potenziometro in OFF mediante il pulsante ON/OFF, la turbina continuerà a funzionare alla velocità indicata o si accenderà a quella impostata prima dello spegnimento.



Figura n°2 - Display termoregolatore Itaca

Per ulteriori informazioni, vedi manuale di istruzioni del potenziometro.

3.10. Selettore di uscita dell'aria calda

L'apparecchio dispone di un selettore che permette di scegliere se far uscire l'aria dall'uscita frontale o dalla bocchetta e in quale quantità.

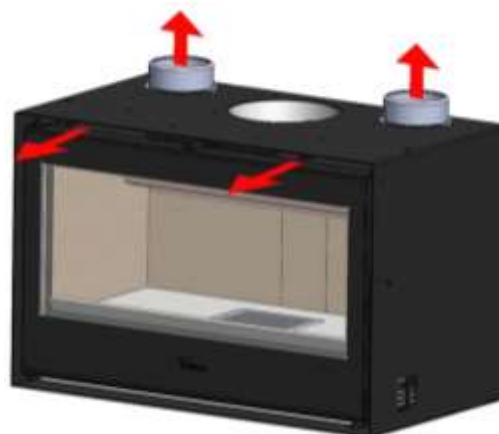


Figura n°3 - Muovendo il selettore è possibile controllare il flusso per ogni uscita

4. MANUTENZIONE E CONSIGLI IMPORTANTI

4.1. Manutenzione dell'apparecchio

L'apparecchio dovrà essere pulito regolarmente, così come il condotto di collegamento e quello di scarico fumi, soprattutto dopo lunghi periodi di inattività.

4.1.1. Focolare

Pulire le zone del focolare da cenere, ecc.

4.1.2. Interno apparecchio

Pulire la zona del focolare dalla cenere. Pulire i deflettori che possono accumulare fuliggine.

4.1.3. Scarico fumi

Per un buon funzionamento dell'apparecchio, lo scarico fumi dovrà essere mantenuto pulito in ogni momento.

È importante pulirla tutte le volte che è necessario, la frequenza della pulizia dipenderà dal regime di funzionamento del apparecchio e dal combustibile utilizzato.

4.1.4. Vetro focolare

Per mantenere il vetro pulito più a lungo possibile, si dovrà lasciare aperta l'aria secondaria. Tuttavia con le ore di uso il vetro potrà sporcarsi. Per la pulizia utilizzare prodotti sgrassanti specifici.

Essa verrà eseguita con il vetro freddo e prestando attenzione a non applicare il detergente direttamente sul vetro, poiché potrebbe danneggiare il bordo di chiusura della porta se vi entrasse in contatto.

4.1.5. Parti metalliche e di ghisa verniciate

Per pulire queste parti, useremo un pennello, una spazzola o un panno asciutto. Non bagnare queste parti, l'acciaio si potrebbe arrugginire e la vernice potrebbe saltare. Prestare particolare attenzione durante la pulizia del vetro, il liquido utilizzato non deve bagnare l'acciaio verniciato.

4.1.6. Sistema elettrico

E' necessario pulire (in funzione del tipo di installazione e dell'uso), il sistema elettrico, per evitare un accumulo di cenere, peli o altri residui che potrebbero generare rumori estranei o il deterioramento del ventilatore. Scollegare il sistema elettrico dalla rete elettrica per poter eseguire questo lavoro.



Figura n°4 - Sistema elettrico

4.1.7. Registro di entrata dell'aria

Nei registri di entrata dell'aria per la combustione, potrebbero accumularsi residui di cenere, pulivetro ecc, che limita il movimento. In questo caso dobbiamo rilasciarlo e pulirlo.

4.2. Manutenzione del condotto fumi.

MOLTO IMPORTANTE: Per evitare incidenti (fuoco nel camino, ecc.) le operazioni di manutenzione e pulizia dovranno essere compiute regolarmente. Nel caso di uso frequente del apparecchio si dovranno eseguire varie ripuliture annuali del camino e del condotto di collegamento.

In caso di fuoco nel camino, sarà necessario interromperne il tiraggio, chiudere porte e finestre, togliere la brace

dal focolare del apparecchio, chiudere il foro di collegamento con stracci umidi e chiamare i vigili del fuoco.

4.3. Consigli importanti

Lacunza consiglia di utilizzare solo pezzi di ricambio autorizzati.

Lacunza non si rende responsabile di qualsiasi modifica non autorizzata eseguita sul prodotto.







Questo apparecchio produce calore e può provocare ustioni al contatto.

Questo apparecchio può rimanere CALDO per un certo periodo dopo essere stato spento. EVITARE CHE I BAMBINI PICCOLI SI AVVICININO.

5. CAUSE DI MALFUNZIONAMENTO

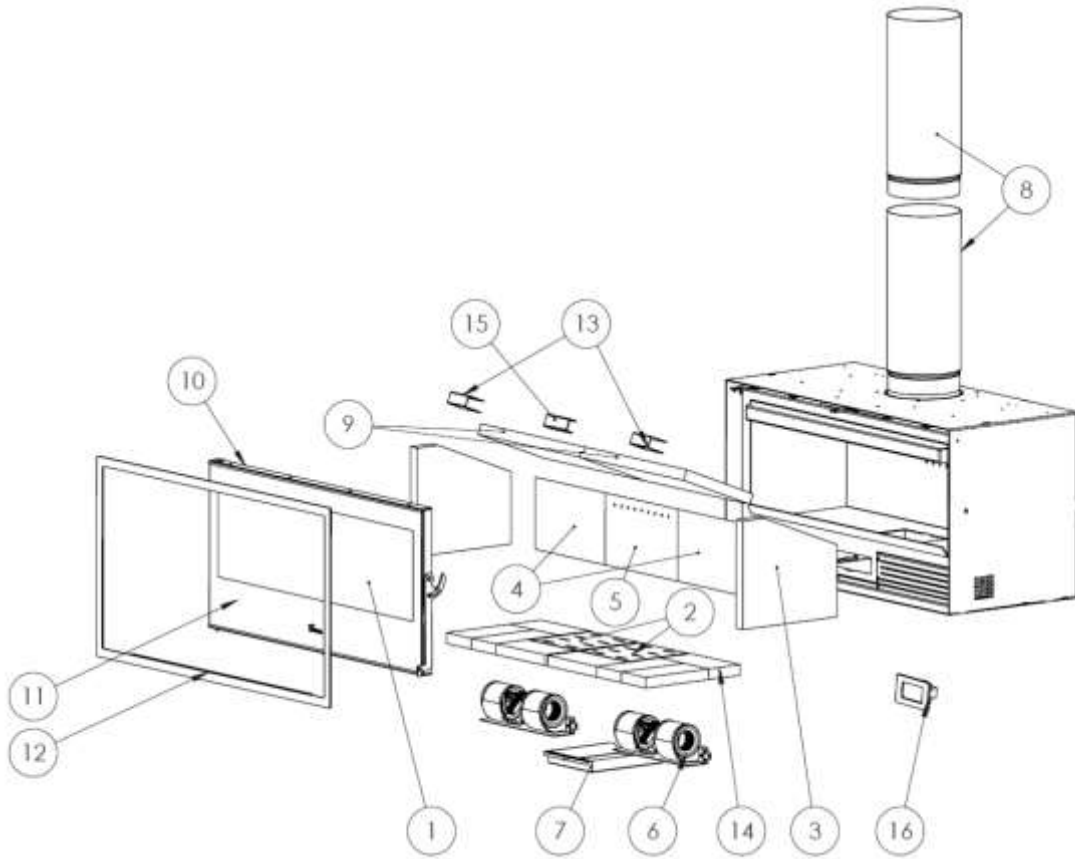


Questo simbolo indica che è consigliato l'intervento di un professionista qualificato per eseguire questa operazione.

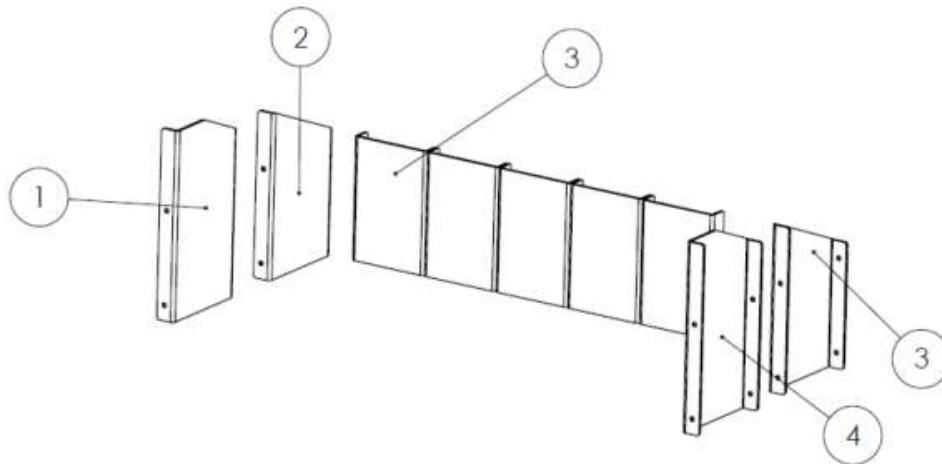
Situazione	Possibili cause		Azione
Il fuoco prende male Il fuoco non si mantiene	Legna verde o umida		Utilizzare legna dura, tagliata da almeno 2 anni e conservata in un luogo riparato e ventilato.
	I tronchi sono grandi		Per l'accensione utilizzare carta piegata o pastiglie di accensione e trucioli di legno secco. Per mantenere il fuoco, utilizzare tronchi tagliati.
	Legna di cattiva qualità		Utilizzare legna dura che produca calore e braci (castagno, frassino, acero, betulla, olmo, faggio, ecc.).
	Aria primaria insufficiente		Aprire completamente i comandi dell'aria primaria e secondaria o aprire leggermente la porta. Aprire la griglia della presa d'aria esterna.
	Tiraggio insufficiente		Verificare che il tiraggio non sia ostruito, eseguire una ripulitura qualora necessario. Verificare che il condotto di scarico fumi sia in perfette condizioni (ermetico, isolato, asciutto...).
Il fuoco si ravviva	Eccesso di aria primaria		Chiudere parzialmente o totalmente le prese d'aria primaria e secondaria.
	Tiraggio eccessivo		Installare un regolatore di tiraggio.
Espulsione di fumo all'accensione	Legna di cattiva qualità		Non bruciare continuamente trucioli, resti di falegnameria (compensato, traversine, etc.).
	Condotto scarico fumi freddo		Riscaldare il condotto di scarico fumi bruciando un pezzo di carta nel focolare.
Fumo durante la combustione	La stanza è in depressione		In impianti dotati di VMC, aprire parzialmente una finestra esterna fino a quando il fuoco non sarà acceso bene.
	Carico di legna scarso		Effettuare i carichi consigliati. Carichi molto inferiori a quelli consigliati causano bassa temperatura dei fumi e reflussi.
	Tiraggio insufficiente		Verificare lo stato del condotto di scarico fumi e il suo isolamento. Verificare che non sia ostruito, effettuare una pulizia meccanica qualora necessario.
	Il vento entra nel condotto fumi		Installare un sistema antireflusso (ventilatore) nella parte superiore del camino.
Riscaldamento insufficiente	La stanza è in depressione		Nelle stanze dotate di un VMC, è necessario disporre di una presa d'aria esterna.
	Legna di cattiva qualità		Utilizzare solo il combustibile consigliato.
Non funzionano i ventilatori	Guasto elettrico		
Si crea condensa d'acqua (dopo più di 3 o 4 accensioni)	Carico di legna scarso		Effettuare i carichi consigliati. Carichi molto inferiori a quelli consigliati causano bassa temperatura dei fumi e condensazioni.
	Legna verde o umida		Utilizzare legna dura, tagliata da almeno 2 anni e conservata in luogo riparato e ventilato.
	Condizioni del camino.		Allungare il camino (5-6 metri minimo). Isolare il camino. Verificare la tenuta del camino-cucina.



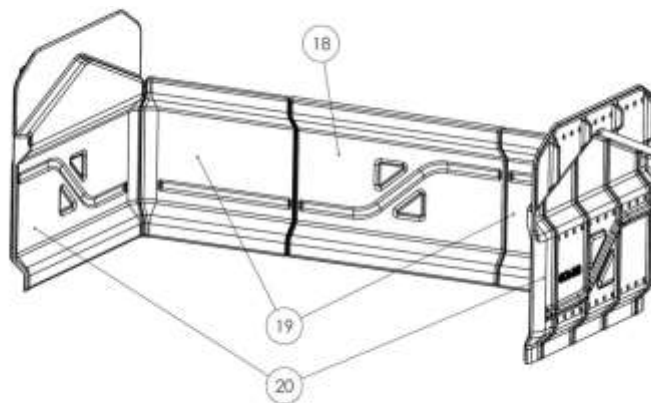
6. PEZZI PRINCIPALI



N.º	Referencia	DENOMINACION	CANT.
1	500000000856	Cristal SILVER-GOLD-ROCK 700	1
	500000000857	Cristal SILVER GOLD-ROCK 800	1
	500000000858	Cristal SILVER GOLD-ROCK 1000	1
2	5040000896	PARRILLA SILVER-GOLD-ROCK PLUS 700	1
	5040000897	PARRILLA SILVER-GOLD-ROCK PLUS 800	1
	5040000898	PARRILLA SILVER-GOLD-ROCK PLUS 1000	2
3	500000000862	LATERAL VERMICULITA SILVER-GOLD-ROCK	2
4	5040000890	VERMICULITA TRASERA LATERAL SILVER-GOLD-ROCK PLUS 700	2
	5040000891	VERMICULITA TRASERA LATERAL SILVER-GOLD-ROCK PLUS 800	2
	5040000892	VERMICULITA TRASERA LATERAL SILVER-GOLD-ROCK PLUS 1000	2
5	5040000893	VERMICULITA TRASERA CENTRAL SILVER-GOLD-ROCK PLUS	1
6	500000000869	VENTILADOR GOLD-ROCK 700-800 (1 rodete)	2
7	502570000000	OCEAN-ATLANTIC-SILVER-GOLD-ROCK-PLATINUM CENICERO	1
8	5000000933	TUBO DIAMETRO 150 DE 500 MM	2
	5000000934	TUBO DIAMETRO 200 DE 500 MM (SILVER GOLD ROCK 800 PLUS)	1
	5000000934	TUBO DIAMETRO 200 DE 500 MM (SILVER GOLD ROCK 1000 PLUS)	2
9	5040000899	VERMICULITA DEFLECTOR SILVER GOLD-ROCK 700 PLUS	2
	5040000900	VERMICULITA DEFLECTOR SILVER GOLD-ROCK 800 PLUS	2
	5040000901	VERMICULITA DEFLECTOR SILVER GOLD-ROCK 1000 PLUS	2
10	509020000042	CORDON FIBRA CERAMICA D.13 mm NEGRO	4m
11	500000000510	CORDON PLANO PELOS 8X2mm	4 m
12	504390000003	MARCO SILVER 700	1
	504400000002	MARCO SILVER 800	1
	504410000002	MRCO SILVER 1000	1
13	5040000894	SUPLEMENTO DEFLECTOR ESQUINAS SILVER GOLD ROCK 1000 PLUS (solo en 1000)	2
14	504000000838	REFRACTARIO DE 220X110X30 (SILVER GOLD ROCK 700 PLUS)	6
	504000000838	REFRACTARIO DE 220X110X30 (SILVER GOLD ROCK 800 PLUS)	6
	504000000838	REFRACTARIO DE 220X110X30 (SILVER GOLD ROCK 1000 PLUS)	8
15	5040000902	SOPORTE DEFLECTOR (SILVER GOLD ROCK 700 PLUS)	1
	5040000903	SOPORTE DEFLECTOR (SILVER GOLD ROCK 800 PLUS)	
	5040000895	SOPORTE DEFLECTOR (SILVER GOLD ROCK 1000 PLUS)	
16	500000000871	POTENCIOMETRO GOLD ROCK	1



KIT REVESTIMIENTO ACERO			
1	500000000895	LATERALDELANTERO IZQ. REVESTIMIENTO CHAPA SILVER GOLD ROCK	1
2	500000000896	LATERAL TRASERO IZQ. REVESTIMIENTO CHAPA SILVER GOLD ROCK	1
3	500000000897	REVESTIMIENTO INTERIOR ACERO TRASERA SILVER GOLD ROCK 700	5
	500000000898	REVESTIMIENTO INTERIOR ACERO TRASERA SILVER GOLD ROCK 800	6
	500000000899	REVESTIMIENTO INTERIOR ACERO TRASERA SILVER GOLD ROCK 1000	7
4	500000000900	LATERALDELANTERO DCHO. REVESTIMIENTO CHAPA SILVER GOLD ROCK	1
5	500000000901	LATERAL TRASERO DCHO. REVESTIMIENTO CHAPA SILVER GOLD ROCK	1



KIT INTERIOR FUNDICION			
N.º	Referencia	DENOMINACION	
18	500000000925	Trasera común interior Kit fundición	1
19	500000000926	Trasera interior kit fundición 700	2
	500000000927	Trasera interior kit fundición 800	2
	500000000928	Trasera interior kit fundición 1000	2
20	500000000929	Lateral interior kit de fundición	2

7. DICHIAZIONE SULLE PRESTAZIONI



CH-S-016B

DECLARACIÓN DE PRESTACIONES Conforme al R. E. Productos Construcción (UE) N° 305/2011**DÉCLARATION DE PERFORMANCE** Selon le Règlement (UE) N° 305/2011**DICHIAZIONE DI PRESTAZIONE** In base al Regolamento (UE) N° 305/2011**DECLARATION OF PERFORMANCE** According to Regulation (UE) N° 305/2011**DECLARAÇÃO DE PRESTAÇÕES** Em base com o Regulamento (UE) N° 305/2011

- Nombre y/o código de identificación única del producto:
Nom-code d'identification unique du produit
Nome-codice identificativo unico del prodotto
Unique identifier nome-code for product
Nome-código de identificação único do produto
 - Marca, marque, marca, mark, marca: **Lacunza**
 - Tipo, type, tipo, type, tipo: **Insertable, Appareil insérable, Apparecchio a incasso, Insertable appliance, Aparelho encastrável**
 - Modelo, modéle, modello, model, modelo: **GOLD 700 Plus**
- Uso o usos previstos del producto: Aparato insertable de carga manual, para quemar combustibles sólidos (indicado en instrucciones), cuya función es calentar el espacio en el que está instalado.
Utilisation prévue du produit: Appareil insérable qui se charge manuellement, conçu pour brûler des combustibles solides (indiqués dans le Manuel d'Instructions), dont la fonction est de chauffer l'espace où il est installé.
Usi previsti del prodotto: Apparecchio a incasso a carico manuale, per bruciare combustibili solidi (indicati nelle istruzioni), la cui funzione è riscaldare lo spazio in cui è installato.
Intended uses of the product: Insertable appliance to be loaded by hand and designed to burn solid fuels (indicated in instructions), whose function is to heat the space in which it is installed.
Utilização prevista do produto: Aparelho encastrável de carga manual, para queimar combustíveis sólidos (indicado nas instruções), cuja função é aquecer o espaço no qual está instalado.
- Nombre y dirección del fabricante: **LACUNZA KALOR GROUP S.A.L.**
Nom et adresse du fabricant: **Pol. Ind. Ibarrea s/n 31800 Alsasua (Navarra) (España)**
Nome e indirizzo del fabbricante: **Téléfono: (0034) 948563511**
Name and adress of the manufacturer: **Fax: (0034) 948563505**
Nome e endereço do fabricante: **Email: comercial@lacunza.net**
- Sistema de evaluación y verificación de la constancia de las prestaciones: 3
Système d'évaluation et contrôle de la constante de performance: 3
Sistema di valutazione e verifica della costanza della prestazione: 3
Assessment and verification system for constancy of performance: 3
Sistema de avaliação e verificação da regularidade do desempenho: 3
- Organismo Notificado, Laboratoire notifié, Laboratorio notificato, Laboratory notified, Laboratório notificado:
**RRF N° NB1625 Rhein-Ruhr Feuerstätten
Prüfstelle GmbH
Am Technologie Park 1 D-45307 ESSEN**
Por el sistema, Selon le system, In base al system, Based on system, Em base ao system : 3.
Documento emitido (fecha), Numéro du rapport d'essai (date), Numero rapporto di prova (data), Test report number (date), Número relação de prova (data): **29184891 (08-07-2018)**

6. Prestaciones declaradas, Performance déclarée, Prestazioni dichiarate, Services declare, Desempenhos declarados:

Especificaciones técnicas armonizadas, Spécifications techniques armonices, Specifica tecnica armonizzata, Harmonised technical specifications, Especifica técnica harmonizada EN13229:2001/A1:2002/A2:2004/AC:2006/AC:2007											
Características esenciales, Caractéristiques essentielles, Caratteristiche essenziali, Essential features, Características essenciais	Prestaciones, Performance, Prestazione, Services, Desempenho										
Reacción al fuego, Resistance au feu, Resistenza al fuoco, Resistance to fire, Resistência ao fogo	Cumple, Conforme, Conforme, Compliant, Em Conformidade										
Distancia mínima de seguridad a materiales combustibles, Distance minimum aux matériaux combustibles, Distanza minima da materiali combustibili, Minimum distance from combustible material, Distância mínima de materiais combustíveis	<table border="1"> <tr> <td>Izquierda, gauche, sinistra, left, esquerda:</td> <td>100mm</td> </tr> <tr> <td>Derecha, droite, diritto, right, direito:</td> <td>100mm</td> </tr> <tr> <td>Trasera, arrière, retro, back, traseira:</td> <td>100mm</td> </tr> <tr> <td>Delantera, avant, fronte, front, frente:</td> <td>1500mm</td> </tr> <tr> <td>Encimera, dessus, sopra, above, acima:</td> <td>750mm</td> </tr> </table>	Izquierda, gauche, sinistra, left, esquerda:	100mm	Derecha, droite, diritto, right, direito:	100mm	Trasera, arrière, retro, back, traseira:	100mm	Delantera, avant, fronte, front, frente:	1500mm	Encimera, dessus, sopra, above, acima:	750mm
Izquierda, gauche, sinistra, left, esquerda:	100mm										
Derecha, droite, diritto, right, direito:	100mm										
Trasera, arrière, retro, back, traseira:	100mm										
Delantera, avant, fronte, front, frente:	1500mm										
Encimera, dessus, sopra, above, acima:	750mm										
Temperatura humos a potencia térmica nominal, Température des fumées, Temperatura fumi, Fume temperatura, Temperatura dos gases de combustão	264 °C										
CO 13% O2	0.10 %										
CO 13% O2	1250 mg/m ³										
NOx 13% O2	142 mg/m ³										
OGC 13% O2	97 mg/m ³										
PM ₁₀	38 mg/m ³										
Desprendimiento de sustancias peligrosas, Rejet de substances dangereuses, Rilascio di sostanze pericolose, Release of hazardous substances, Lançamento de substâncias perigosas	Cumple, Conforme, Conforme, Compliant, Em Conformidade										
Temperatura superficial, Température de surface, Temperatura superficiale, Surface temperatura, Temperatura superficial	Cumple, Conforme, Conforme, Compliant, Em Conformidade										
Seguridad eléctrica, Sécurité électrique, Sicurezza elettrica, Electrical safety, Segurança elétrica	Cumple, Conforme, Conforme, Compliant, Em Conformidade										
Presión máxima de servicio (palla), Pression maximale de service, Máxima pressione di esercizio, Maximun operating pressure, Máxima pressão de exercicio	-										
Resistencia mecánica (para soportar una chimenea/un conducto de humos), Résistance mécanique (pour soutenir la cheminée), Resistenza mecánica (per supportare il camino), Mechanical strength (to support the fireplace), Resistência mecânica (para suportar a chaminé)	Cumple, Conforme, Conforme, Compliant, Em Conformidade										
Potencia térmica ambiente, Puissance rendue au milieu, Potenza resa all'ambiente, Power output to the environment, Potência libertada no ambiente	8.5 kW										
Potencia térmica agua, Puissance rendue à l'eau, Potenza ceduta all'acqua, Power transferred to water, Potência cedida à água	-										
Rendimiento energético, Rendement, Rendimento, Efficiency, Atuação	79 %										

Las prestaciones del producto identificado en el punto 1 son conformes con las prestaciones declaradas en el punto 6.

La performance du produit citée au point 1 est conforme à la performance declare au point 6.

La prestazione del prodotto di cui al punti 1 è conforme alla prestazione dichiarata di cui al punto 6.

The performance of the product referred to in point 1 is consistent with the declared performance in point 6.

As declarações do produto identificado no ponto 1, estão conformes com as prestações declaradas no ponto 6.

La presente declaración de prestaciones se emite bajo la única responsabilidad del fabricante, indicado en el punto 3.

Cette déclaration de performance est délivrée sous la responsabilité exclusive du fabricant cité au point 3.

Si rilascia la presente dichiarazione di prestazione sotto la responsabilità esclusiva del fabricante di cui al punto 3.

This declaration of performance is issued under the manufacturer's sole responsibility referred to in point 3.

É emitida a presente declaração de desempenho sob a responsabilidade exclusiva do fabricante referido no ponto 3.



José Julián García Andía Pellejero
Director Gerente

Alsasua 7-1-2019



CH-S-0178

DECLARACIÓN DE PRESTACIONES Conformé al R. E. Productos Construcción (UE) N° 305/2011**DÉCLARATION DE PERFORMANCE** Selon le Règlement (UE) N° 305/2011**DICHIARAZIONE DI PRESTAZIONE** In base al Regolamento (UE) N° 305/2011**DECLARATION OF PERFORMANCE** According to Regulation (UE) N° 305/2011**DECLARAÇÃO DE PRESTAÇÕES** Em base com o Regulamento (UE) N° 305/2011

1. Nombre y/o código de identificación única del producto:
Nom-code d'identification unique du produit
Nome-codice identificativo unico del prodotto
Unique identifier nome-code for product
Nome-código de identificação único do produto
 - Marca, marque, marca, mark, marca: **Lacunza**
 - Tipo, type, tipo, type, tipo: **Insertable, Appareil insérable, Apparecchio a incasso, Insertable appliance, Aparelho encastrável**
 - Modelo, modèle, modello, model, modelo: **GOLD 800 Plus**
2. Uso o usos previstos del producto: Aparato insertable de carga manual, para quemar combustibles sólidos (indicado en instrucciones), cuya función es calentar el espacio en el que está instalado.
Utilisation prévue du produit: Appareil insérable qui se charge manuellement, conçu pour brûler des combustibles solides (indiqués dans le Manuel d'Instructions), dont la fonction est de chauffer l'espace où il est installé.
Usi previsti del prodotto: Apparecchio a incasso a carico manuale, per bruciare combustibili solidi (indicati nelle istruzioni), la cui funzione è riscaldare lo spazio in cui è installato.
Entended uses of the product: Insertable appliance to be loaded by hand and designed to burn solid fuels (indicated in instructions), whose function is to heat the space in which it is installed.
Utilização prevista do produto: Aparelho encastrável de carga manual, para queimar combustíveis sólidos (indicado nas instruções), cuja função é aquecer o espaço no qual está instalado.
3. Nombre y dirección del fabricante: **LACUNZA KALOR GROUP S.A.L.**
Nom et adresse du fabricant: **Pol. Ind. Ibarrea s/n 31800 Alsasua (Navarra) (España)**
Nome e indirizzo del fabbricante: **Téléfono: (0034) 948563511**
Name and adress of the manufacturer: **Fax: (0034) 948563505**
Nome e endereço do fabricante: **Email: comercial@lacunza.net**
4. Sistema de evaluación y verificación de la constancia de las prestaciones: 3
Système d'évaluation et contrôle de la constante de performance: 3
Sistema di valutazione e verifica della costanza della prestazione: 3
Assessment and verification system for constancy of performance: 3
Sistema de avaliação e verificação da regularidade do desempenho: 3
5. Organismo Notificado, Laboratoire notifié, Laboratorio notificato, Laboratory notified, Laboratório notificado:
**RRF N° NB1625 Rhein-Ruhr Feuerstätten
Prüfstelle GmbH
Am Technologie Park 1 D-45307 ESSEN**
Por el sistema, Selon le system, In base al system, Based on system, Em base ao system : 3.
Documento emitido (fecha), Numéro du rapport d'essai (date), Numero rapporto di prova (data), Test report number (date), Número relação de prova (data): **29184921 (09-10-2018)**

6. Prestaciones declaradas, Performance déclarée, Prestazioni dichiarate, Services declare, Desempenhos declarados:

Especificaciones técnicas armonizadas, Spécifications techniques armonices, Specifica tecnica armonizzata, Harmonised technical specifications, Especifica técnica harmonizada EN13229:2001/A1:2002/A2:2004/AC:2006/AC:2007											
Características esenciales, Caractéristiques essentielles, Caratteristiche essenziali, Essential features, Características essenciais	Prestaciones, Performance, Prestazione, Services, Desempenho										
Reacción al fuego, Resistance au feu, Resistenza al fuoco, Resistance to fire, Resistência ao fogo	Cumple, Conforme, Conforme, Compliant, Em Conformidade										
Distancia mínima de seguridad a materiales combustibles, Distance minimum aux matériaux combustibles, Distanza minima da materiali combustibili, Minimum distance from combustible material, Distância mínimo de materiais combustíveis	<table border="1"> <tr> <td>Izquierda, gauche, sinistra, left, esquerda:</td> <td>100mm</td> </tr> <tr> <td>Derecha, droite, diritto, right, direito:</td> <td>100mm</td> </tr> <tr> <td>Trasera, arrière, retro, back, traseira:</td> <td>100mm</td> </tr> <tr> <td>Delantera, avant, fronte, front, frente:</td> <td>1500mm</td> </tr> <tr> <td>Encimera, dessus, sopra, above, acima:</td> <td>750mm</td> </tr> </table>	Izquierda, gauche, sinistra, left, esquerda:	100mm	Derecha, droite, diritto, right, direito:	100mm	Trasera, arrière, retro, back, traseira:	100mm	Delantera, avant, fronte, front, frente:	1500mm	Encimera, dessus, sopra, above, acima:	750mm
Izquierda, gauche, sinistra, left, esquerda:	100mm										
Derecha, droite, diritto, right, direito:	100mm										
Trasera, arrière, retro, back, traseira:	100mm										
Delantera, avant, fronte, front, frente:	1500mm										
Encimera, dessus, sopra, above, acima:	750mm										
Temperatura humos a potencia térmica nominal, Température des fumées, Temperatura fumi, Fume temperatura, Temperatura dos gases de combustão	262 °C										
CO 13% O2	0.11 %										
CO 13% O2	1375 mg/m ³										
NOx 13% O2	142 mg/m ³										
OGC 13% O2	130 mg/m ³										
PM10	38 mg/m ³										
Desprendimiento de sustancias peligrosas, Rejet de substances dangereuses, Rilascio di sostanze pericolose, Release of hazardous substances, Lançamento de substâncias perigosas	Cumple, Conforme, Conforme, Compliant, Em Conformidade										
Temperatura superficial, Température de surface, Temperatura superficiale, Surface temperatura, Temperatura superficial	Cumple, Conforme, Conforme, Compliant, Em Conformidade										
Seguridad eléctrica, Sécurité électrique, Sicurezza elettrica, Electrical safety, Segurança elétrica	Cumple, Conforme, Conforme, Compliant, Em Conformidade										
Presión máxima de servicio (paña), Pression maximale de service, Máxima pressione di esercizio, Maximun operating pressure, Máxima pressão de exercício	-										
Resistencia mecánica (para soportar una chimenea/un conducto de humos), Résistance mécanique (pour soutenir la cheminée), Resistenza mecánica (per supportare il camino), Mechanical strength (to support the fireplace), Resistência mecânica (para suportar a chaminé)	Cumple, Conforme, Conforme, Compliant, Em Conformidade										
Potencia térmica ambiente, Puissance rendue au milieu, Potenza resa all'ambiente, Power output to the environment, Potência libertada no ambiente	10 kW										
Potencia térmica agua, Puissance rendue à l'eau, Potenza ceduta all'acqua, Power transferred to water, Potência cedida à água	-										
Rendimiento energético, Rendement, Rendimento, Efficiency, Atuação	79 %										

Las prestaciones del producto identificado en el punto 1 son conformes con las prestaciones declaradas en el punto 6.
 La performance du produit citée au point 1 est conforme à la performance declare au point 6.
 La prestazione del prodotto di cui al punto 1 è conforme alla prestazione dichiarata di cui al punto 6.
 The performance of the product referred to in point 1 is consistent with the declared performance in point 6.
 As declarações do produto identificado no ponto 1, estão conformes com as prestações declaradas no ponto 6.

La presente declaración de prestaciones se emite bajo la única responsabilidad del fabricante, indicado en el punto 3.
 Cette déclaration de performance est délivrée sous la responsabilité exclusive du fabricant cité au point 3.
 Si rilascia la presente dichiarazione di prestazione sotto la responsabilità esclusiva del fabricante di cui al punto 3.
 This declaration of performance is issued under the manufacturer's sole responsibility referred to in point 3.
 É emitida a presente declaração de desempenho sob a responsabilidade exclusiva do fabricante referido no ponto 3.



José Julián Garcandía Pellejero
 Director Gerente

Alsasua 7-1-2019



CH-S-018B

DECLARACIÓN DE PRESTACIONES Conforme al R. E. Productos Construcción (UE) N° 305/2011

DÉCLARATION DE PERFORMANCE Selon le Règlement (UE) N° 305/2011

DICHIARAZIONE DI PRESTAZIONE In base al Regolamento (UE) N° 305/2011

DECLARATION OF PERFORMANCE According to Regulation (UE) N° 305/2011

DECLARAÇÃO DE PRESTAÇÕES Em base com o Regulamento (UE) N° 305/2011

- Nombre y/o código de identificación única del producto:
Nom-code d'identification unique du produit
Nome-codice identificativo unico del prodotto
Unique identifier name-code for product
Nome-código de identificação único do produto
 - Marca, marque, marca, mark, marca: **Lacunza**
 - Tipo, type, tipo, type, tipo: **Insertable, Appareil insérable, Apparecchio a incasso, Insertable appliance, Aparelho encastrável**
 - Modelo, modèle, modello, model, modelo: **GOLD 1000 Plus**
- Uso o usos previstos del producto: Aparato insertable de carga manual, para quemar combustibles sólidos (indicado en instrucciones), cuya función es calentar el espacio en el que está instalado.
Utilisation prévue du produit: Appareil insérable qui se charge manuellement, conçu pour brûler des combustibles solides (indiqués dans le Manuel d'Instructions), dont la fonction est de chauffer l'espace où il est installé.
Usi previsti del prodotto: Apparecchio a incasso a carico manuale, per bruciare combustibili solidi (indicati nelle istruzioni), la cui funzione è riscaldare lo spazio in cui è installato.
Entended uses of the product: Insertable appliance to be loaded by hand and designed to burn solid fuels (indicated in instructions), whose function is to heat the space in which it is installed.
Utilização prevista do produto: Aparelho encastrável de carga manual, para queimar combustíveis sólidos (indicado nas instruções), cuja função é aquecer o espaço no qual está instalado.
- Nombre y dirección del fabricante: **LACUNZA KALOR GROUP S.A.L.**
Nom et adresse du fabricant: **Pol. Ind. Ibarrea s/n 31800 Alsasua (Navarra) (España)**
Nome e indirizzo del fabbricante: **Téléfono: (0034) 948563511**
Name and address of the manufacturer: **Fax: (0034) 948563505**
Nome e endereço do fabricante: **Email: comercial@lacunza.net**
- Sistema de evaluación y verificación de la constancia de las prestaciones: 3
Système d'évaluation et contrôle de la constante de performance: 3
Sistema di valutazione e verifica della costanza della prestazione: 3
Assessment and verification system for constancy of performance: 3
Sistema de avaliação e verificação da regularidade do desempenho: 3
- Organismo Notificado, Laboratoire notifié, Laboratorio notificato, Laboratory notified, Laboratório notificado:
RRF N° NB1625 Rhein-Ruhr Feuerstätten
Prüfstelle GmbH
Am Technologie Park 1 D-45307 ESSEN
Por el sistema, Selon le system, In base al system, Based on system, Em base ao system : 3.
Documento emitido (fecha), Numéro du rapport d'essai (date), Numero rapporto di prova (data), Test report number (date), Número relação de prova (data): **29185009 (10-09-2018)**

6. Prestaciones declaradas, Performance déclarée, Prestazioni dichiarate, Services declare, Desempenhos declarados:

Especificaciones técnicas armonizadas, Spécifications techniques armonices, Specifica tecnica armonizzata, Harmonised technical specifications, Especifica técnica harmonizada EN13229:2001/A1:2002/A2:2004/AC:2006/AC:2007											
Características esenciales, Caractéristiques essentielles, Caratteristiche essenziali, Essential features, Características essenciais	Prestaciones, Performance, Prestazione, Services, Desempenho										
Reacción al fuego, Résistance au feu, Resistenza al fuoco, Resistance to fire, Resistência ao fogo	Cumple, Conforme, Conforme, Compliant, Em Conformidade										
Distancia mínima de seguridad a materiales combustibles, Distance minimum aux matériaux combustibles, Distanza minima da materiali combustibili, Minimum distance from combustible material, Distância mínimo de materiais combustíveis	<table border="1"> <tr> <td>Izquierda, gauche, sinistra, left, esquerda:</td> <td>100mm</td> </tr> <tr> <td>Derecha, droite, diritto, right, direito:</td> <td>100mm</td> </tr> <tr> <td>Trasera, arrière, retro, back, traseira:</td> <td>100mm</td> </tr> <tr> <td>Delantera, avant, fronte, front, frente:</td> <td>1500mm</td> </tr> <tr> <td>Encimera, dessus, sopra, above, acima:</td> <td>750mm</td> </tr> </table>	Izquierda, gauche, sinistra, left, esquerda:	100mm	Derecha, droite, diritto, right, direito:	100mm	Trasera, arrière, retro, back, traseira:	100mm	Delantera, avant, fronte, front, frente:	1500mm	Encimera, dessus, sopra, above, acima:	750mm
Izquierda, gauche, sinistra, left, esquerda:	100mm										
Derecha, droite, diritto, right, direito:	100mm										
Trasera, arrière, retro, back, traseira:	100mm										
Delantera, avant, fronte, front, frente:	1500mm										
Encimera, dessus, sopra, above, acima:	750mm										
Temperatura humos a potencia térmica nominal, Température des fumées, Temperatura fumi, Fume temperatura, Temperatura dos gases de combustão	260 °C										
CO 13% O2	0.11 %										
CO 13% O2	1375 mg/m ³										
NOx 13% O2	115 mg/m ³										
OGC 13% O2	130 mg/m ³										
PM ₁₀	35 mg/m ³										
Desprendimiento de sustancias peligrosas, Rejet de substances dangereuses, Rilascio di sostanze pericolose, Release of hazardous substances, Lançamento de substâncias perigosas	Cumple, Conforme, Conforme, Compliant, Em Conformidade										
Temperatura superficial, Température de surface, Temperatura superficiale, Surface temperatura, Temperatura superficial	Cumple, Conforme, Conforme, Compliant, Em Conformidade										
Seguridad eléctrica, Sécurité électrique, Sicurezza elettrica, Electrical safety, Segurança elétrica	Cumple, Conforme, Conforme, Compliant, Em Conformidade										
Presión máxima de servicio (palla), Pression maximale de service, Máxima pressione di esercizio, Maximum operating pressure, Máxima pressão de exercício	-										
Resistencia mecánica (para soportar una chimenea/un conducto de humos), Résistance mécanique (pour soutenir la cheminée), Resistenza mecánica (per supportare il camino), Mechanical strength (to support the fireplace), Resistência mecânica (para suportar a chaminé)	Cumple, Conforme, Conforme, Compliant, Em Conformidade										
Potencia térmica ambiente, Puissance rendue au milieu, Potenza resa all'ambiente, Power output to the environment, Potência libertada no ambiente	11 kW										
Potencia térmica agua, Puissance rendue à l'eau, Potenza ceduta all'acqua, Power transferred to water, Potência cedida à água	-										
Rendimiento energético, Rendement, Rendimento, Efficiency, Atuação	83 %										

Las prestaciones del producto identificado en el punto 1 son conformes con las prestaciones declaradas en el punto 6.

La performance du produit citée au point 1 est conforme à la performance declare au point 6.

La prestazione del prodotto di cui al punto 1 è conforme alla prestazione dichiarata di cui al punto 6.

The performance of the product referred to in point 1 is consistent with the declared performance in point 6.

As declarações do produto identificado no ponto 1, estão conformes com as prestações declaradas no ponto 6.

La presente declaración de prestaciones se emite bajo la única responsabilidad del fabricante, indicado en el punto 3.

Cette déclaration de performance est délivrée sous la responsabilité exclusive du fabricant cité au point 3.

Si rilascia la presente dichiarazione di prestazione sotto la responsabilità esclusiva del fabricante di cui al punto 3.

This declaration of performance is issued under the manufacturer's sole responsibility referred to in point 3.

É emitida a presente declaração de desempenho sob a responsabilidade exclusiva do fabricante referido no ponto 3.



José Julián Garcandía Pellejero
Director Gerente

Alsasua 12-12-2018



ES-S-020B

DECLARACIÓN DE PRESTACIONES Conforme al R. E. Productos Construcción (UE) N° 305/2011**DÉCLARATION DE PERFORMANCE** Selon le Règlement (UE) N° 305/2011**DICHIARAZIONE DI PRESTAZIONE** In base al Regolamento (UE) N° 305/2011**DECLARATION OF PERFORMANCE** According to Regulation (UE) N° 305/2011**DECLARAÇÃO DE PRESTAÇÕES** Em base com o Regulamento (UE) N° 305/2011

- Nombre y/o código de identificación única del producto:
Nom-code d'identification unique du produit
Nome-codice identificativo unico del prodotto
Unique identifier nome-code for product
Nome-código de identificação único do produto
 - Marca, marque, marca, mark, marca: **Lacunza**
 - Tipo, type, tipo, type, tipo: **Estufa, Poêle, Stufa, Stove, Aquecedor**
 - Modelo, modèle, modello, model, modelo: **ROCK 700 Plus**
- Uso o usos previstos del producto: Estufa de carga manual, para quemar combustibles sólidos (indicado en instrucciones), cuya función es calentar el espacio en el que está instalada.
Utilisation prévue du produit: Poêle qui se charge manuellement, conçu pour brûler des combustibles solides (indiqués dans le Manuel d'Instructions), dont la fonction est de chauffer l'espace où il est installé.
Usi previsti del prodotto: Stufa a carico manuale, per bruciare combustibili solidi (indicati nelle istruzioni), la cui funzione è riscaldare lo spazio in cui è installato.
Entended uses of the product: Stove to be loaded by hand and designed to burn solid fuels (indicated in instructions), whose function is to heat the space in which it is installed.
Utilização prevista do produto: Aquecedor de carga manual, para queimar combustíveis sólidos (indicado nas instruções), cuja função é aquecer o espaço no qual está instalado.
- Nombre y dirección del fabricante: **LACUNZA KALOR GROUP S.A.L.**
Nom et adresse du fabricant: **Pol. Ind. Ibarrea s/n 31800 Alsasua (Navarra) (España)**
Nome e indirizzo del fabbricante: **Téléfono: (0034) 948563511**
Name and adress of the manufacturer: **Fax: (0034) 948563505**
Nome e endereço do fabricante: **Email: comercial@lacunza.net**
- Sistema de evaluación y verificación de la constancia de las prestaciones: 3
Système d'évaluation et contrôle de la constante de performance: 3
Sistema di valutazione e verifica della costanza della prestazione: 3
Assessment and verification system for constancy of performance: 3
Sistema de avaliação e verificação da regularidade do desempenho: 3
- Organismo Notificado, Laboratoire notifié, Laboratorio notificato, Laboratory notified, Laboratório notificado:
**RRF N° NB1625 Rhein-Ruhr Feuerstätten
Prüfstelle GmbH
Am Technologie Park 1 D-45307 ESSEN**
Por el sistema, Selon le system, In base al system, Based on system, Em base ao system : 3.
Documento emitido (fecha), Numéro du rapport d'essai (date), Numero rapporto di prova (data), Test report number (date), Número relação de prova (data): **29184891 (08-07-2018)**

6. Prestaciones declaradas, Performance déclarée, Prestazioni dichiarate, Services declare, Desempenhos declarados:

Especificaciones técnicas armonizadas, Spécifications techniques armoniques, Specifica tecnica armonizzata, Harmonised technical specifications, Especifica técnica harmonizada EN13240:2001/A2:2004/AC:2006/AC:2007											
Características esenciales, Caractéristiques essentielles, Caratteristiche essenziali, Essential features, Características essenciais	Prestaciones, Performance, Prestazione, Services, Desempenho										
Reacción al fuego, Resistance au feu, Resistenza al fuoco, Resistance to fire, Resistência ao fogo	Cumple, Conforme, Conforme, Compliant, Em Conformidade										
Distancia mínima de seguridad a materiales combustibles, Distance minimum aux matériaux combustibles, Distanza mínima da materiali combustibili, Minimum distance from combustible material, Distância mínimo de materiais combustíveis	<table border="1"> <tr> <td>Izquierda, gauche, sinistra, left, esquerda:</td> <td>350mm</td> </tr> <tr> <td>Derecha, droite, diritto, right, direito:</td> <td>350mm</td> </tr> <tr> <td>Trasera, arrière, retro, back, traseira:</td> <td>450mm</td> </tr> <tr> <td>Delantera, avant, fronte, front, frente:</td> <td>1500mm</td> </tr> <tr> <td>Encimera, dessus, sopra, above, acima:</td> <td>750mm</td> </tr> </table>	Izquierda, gauche, sinistra, left, esquerda:	350mm	Derecha, droite, diritto, right, direito:	350mm	Trasera, arrière, retro, back, traseira:	450mm	Delantera, avant, fronte, front, frente:	1500mm	Encimera, dessus, sopra, above, acima:	750mm
Izquierda, gauche, sinistra, left, esquerda:	350mm										
Derecha, droite, diritto, right, direito:	350mm										
Trasera, arrière, retro, back, traseira:	450mm										
Delantera, avant, fronte, front, frente:	1500mm										
Encimera, dessus, sopra, above, acima:	750mm										
Temperatura humos a potencia térmica nominal, Température des fumées, Temperatura fumi, Fume temperatura, Temperatura dos gases de combustão	264 °C										
Emisión de productos de combustión, Emission des produits de combustion, Emisión prodotti combustione, Combustión productos emissions, Emissões de produtos de combustão	Cumple, Conforme, Conforme, Compliant, Em Conformidade										
CO 13% O2	0.10 %										
CO 13% O2	1250 mg/m ³										
NOx 13% O2	142 mg/m ³										
OGC 13% O2	97 mg/m ³										
PM ₁₀	38 mg/m ³										
Desprendimiento de sustancias peligrosas, Rejet de substances dangereuses, Rilascio di sostanze pericolose, Release of hazardous substances, Lançamento de substâncias perigosas	Cumple, Conforme, Conforme, Compliant, Em Conformidade										
Temperatura superficial, Température de surface, Temperatura superficiale, Surface temperatura, Temperatura superficial	Cumple, Conforme, Conforme, Compliant, Em Conformidade										
Seguridad eléctrica, Sécurité électrique, Sicurezza elettrica, Electrical safety, Segurança elétrica	-										
Presión máxima de servicio (palla), Pression maximale de service, Máxima pressione di esercizio, Maximun operating pressure, Máxima pressão de exercício	-										
Resistencia mecánica (para soportar una chimenea/un conducto de humos), Resistance mécanique (pour soutenir la cheminée), Resistenza mecánica (per supportare il camino), Mechanical strength (to support the fireplace), Resistência mecánica (para suportar a chaminé)	Cumple, Conforme, Conforme, Compliant, Em Conformidade										
Potencia térmica ambiente, Puissance rendue au milieu, Potenza resa all'ambiente, Power output to the environment, Potência libertada no ambiente	8.5 kW										
Potencia térmica agua, Puissance rendue à l'eau, Potenza ceduta all'acqua, Power transferred to water, Potência cedida à água	-										
Rendimiento energético, Rendement, Rendimento, Efficiency, Atuação	79 %										

Las prestaciones del producto identificado en el punto 1 son conformes con las prestaciones declaradas en el punto 6.
 La performance du produit citée au point 1 est conforme à la performance declare au point 6.
 La prestazione del prodotto di cui al punto 1 è conforme alla prestazione dichiarata di cui al punto 6.
 The performance of the product referred to in point 1 is consistent with the declared performance in point 6.
 As declarações do produto identificado no ponto 1, estão conformes com as prestações declaradas no ponto 6.

La presente declaración de prestaciones se emite bajo la única responsabilidad del fabricante, indicado en el punto 3.
 Cette déclaration de performance est délivrée sous la responsabilité exclusive du fabricant cité au point 3.
 Si rilascia la presente dichiarazione di prestazione sotto la responsabilità esclusiva del fabricante di cui al punto 3.
 This declaration of performance is issued under the manufacturer's sole responsibility referred to in point 3.
 É emitida a presente declaração de desempenho sob a responsabilidade exclusiva do fabricante referido no ponto 3.



José Julián Garciandía Pellejero
 Director Gerente

Alsasua 7-1-2019



ES-S-021B

DECLARACIÓN DE PRESTACIONES Conforme al R. E. Productos Construcción (UE) N° 305/2011**DÉCLARATION DE PERFORMANCE** Selon le Règlement (UE) N° 305/2011**DICIARAZIONE DI PRESTAZIONE** In base al Regolamento (UE) N° 305/2011**DECLARATION OF PERFORMANCE** According to Regulation (UE) N° 305/2011**DECLARAÇÃO DE PRESTAÇÕES** Em base com o Regulamento (UE) N° 305/2011

- Nombre y/o código de identificación única del producto:
Nom-code d'identification unique du produit
Nome-codice identificativo unico del prodotto
Unique identifier nome-code for product
Nome-código de identificação único do produto
 - Marca, marque, marca, mark, marca: **Lacunza**
 - Tipo, type, tipo, type, tipo: **Estufa, Poêle, Stufa, Stove, Aquecedor**
 - Modelo, modèle, modello, model, modelo: **ROCK 800 Plus**
- Uso o usos previstos del producto: Estufa de carga manual, para quemar combustibles sólidos (indicado en instrucciones), cuya función es calentar el espacio en el que está instalada.
Utilisation prévue du produit: Poêle qui se charge manuellement, conçu pour brûler des combustibles solides (indiqués dans le Manuel d'Instructions), dont la fonction est de chauffer l'espace où il est installé.
Usi previsti del prodotto: Stufa a carico manuale, per bruciare combustibili solidi (indicati nelle istruzioni), la cui funzione è riscaldare lo spazio in cui è installato.
Entended uses of the product: Stove to be loaded by hand and designed to burn solid fuels (indicated in instructions), whose function is to heat the space in which it is installed.
Utilização prevista do produto: Aquecedor de carga manual, para queimar combustíveis sólidos (indicado nas instruções), cuja função é aquecer o espaço no qual está instalado.
- Nombre y dirección del fabricante: **LACUNZA KALOR GROUP S.A.L.**
Nom et adresse du fabricant: **Pol. Ind. Ibarrea s/n 31800 Alsasua (Navarra) (España)**
Nome e indirizzo del fabbricante: **Téléfono: (0034) 948563511**
Name and adress of the manufacturer: **Fax: (0034) 948563505**
Nome e endereço do fabricante: **Email: comercial@lacunza.net**
- Sistema de evaluación y verificación de la constancia de las prestaciones: **3**
Système d'évaluation et contrôle de la constante de performance: **3**
Sistema di valutazione e verifica della costanza della prestazione: **3**
Assessment and verification system for constancy of performance: **3**
Sistema de avaliação e verificação da regularidade do desempenho: **3**
- Organismo Notificado, Laboratoire notifié, Laboratorio notificato, Laboratory notified, Laboratório notificado:
**RRF N° NB1625 Rhein-Ruhr Feuerstätten
Prüfstelle GmbH
Am Technologie Park 1 D-45307 ESSEN**
Por el sistema, Selon le system, In base al system, Based on system, Em base ao system : **3.**
Documento emitido (fecha), Numéro du rapport d'essai (date), Numero rapporto di prova (data), Test report number (date), Número relação de prova (data): **29184921 (09-10-2018)**

6. Prestaciones declaradas, Performance déclarée, Prestazioni dichiarate, Services declare, Desempenhos declarados:

Especificaciones técnicas armonizadas, Spécifications techniques armoniques, Specifica tecnica armonizzata, Harmonised technical specifications, Especifica técnica harmonizada EN13240:2001/A2:2004/AC:2006/AC:2007											
Características esenciales, Caractéristiques essentielles, Caratteristiche essenziali, Essential features, Características essenciais	Prestaciones, Performance, Prestazione, Services, Desempenho										
Reacción al fuego, Resistance au feu, Resistenza al fuoco, Resistance to fire, Resistência ao fogo	Cumple, Conforme, Conforme, Compliant, Em Conformidade										
Distancia mínima de seguridad a materiales combustibles, Distance minimum aux matériaux combustibles, Distanza minima da materiali combustibili, Minimum distance from combustible material, Distância mínimo de materiais combustíveis	<table border="1"> <tr> <td>Izquierda, gauche, sinistra, left, esquerda:</td> <td>350mm</td> </tr> <tr> <td>Derecha, droite, diritto, right, direito:</td> <td>350mm</td> </tr> <tr> <td>Trasera, arrière, retro, back, traseira:</td> <td>450mm</td> </tr> <tr> <td>Delantera, avant, fronte, front, frente:</td> <td>1500mm</td> </tr> <tr> <td>Encimera, dessus, sopra, above, acima:</td> <td>750mm</td> </tr> </table>	Izquierda, gauche, sinistra, left, esquerda:	350mm	Derecha, droite, diritto, right, direito:	350mm	Trasera, arrière, retro, back, traseira:	450mm	Delantera, avant, fronte, front, frente:	1500mm	Encimera, dessus, sopra, above, acima:	750mm
Izquierda, gauche, sinistra, left, esquerda:	350mm										
Derecha, droite, diritto, right, direito:	350mm										
Trasera, arrière, retro, back, traseira:	450mm										
Delantera, avant, fronte, front, frente:	1500mm										
Encimera, dessus, sopra, above, acima:	750mm										
Temperatura humos a potencia térmica nominal, Température des fumées, Temperatura fumi, Fume temperatura, Temperatura dos gases de combustão	262 °C										
Emisión de productos de combustión, Emission des produits de combustion, Emissione prodotti combustione, Combustión productos emissions, Emissões de produtos de combustão	Cumple, Conforme, Conforme, Compliant, Em Conformidade										
CO 13% O2	0.11 %										
CO 13% O2	1375 mg/m ³										
NOx 13% O2	142 mg/m ³										
OGC 13% O2	130 mg/m ³										
PM ₁₀	38 mg/m ³										
Desprendimiento de sustancias peligrosas, Rejet de substances dangereuses, Rilascio di sostanze pericolose, Release of hazardous substances, Lançamento de substâncias perigosas	Cumple, Conforme, Conforme, Compliant, Em Conformidade										
Temperatura superficial, Température de surface, Temperatura superficiale, Surface temperatura, Temperatura superficial	Cumple, Conforme, Conforme, Compliant, Em Conformidade										
Seguridad eléctrica, Sécurité électrique, Sicurezza elettrica, Electrical safety, Segurança elétrica	-										
Presión máxima de servicio (paila), Pression maximale de service, Máxima pressione di esercizio, Maximum operating pressure, Máxima pressão de exercício	-										
Resistencia mecánica (para soportar una chimenea/un conducto de humos), Resistance mécanique (pour soutenir la cheminée), Resistenza mecánica (per supportare il camino), Mechanical strength (to support the fireplace), Resistência mecânica (para suportar a chaminé)	Cumple, Conforme, Conforme, Compliant, Em Conformidade										
Potencia térmica ambiente, Puissance rendue au milieu, Potenza resa all'ambiente, Power output to the environment, Potência libertada no ambiente	10 kW										
Potencia térmica agua, Puissance rendue à l'eau, Potenza ceduta all'acqua, Power transferred to water, Potência cedida à água	-										
Rendimiento energético, Rendement, Rendimento, Efficiency, Atuação	79 %										

Las prestaciones del producto identificado en el punto 1 son conformes con las prestaciones declaradas en el punto 6.
 La performance du produit cité au point 1 est conforme à la performance declare au point 6.
 La prestazione del prodotto di cui al punti 1 è conforme alla prestazione dichiarata di cui al punto 6.
 The performance of the product referred to in point 1 is consistent with the declared performance in point 6.
 As declarações do produto identificado no ponto 1, estão conformes com as prestações declaradas no ponto 6.

La presente declaración de prestaciones se emite bajo la única responsabilidad del fabricante, indicado en el punto 3.
 Cette déclaration de performance est délivrée sous la responsabilité exclusive du fabricant cité au point 3.
 Si rilascia la presente dichiarazione di prestazione sotto la responsabilità esclusiva del fabricante di cui al punto 3.
 This declaration of performance is issued under the manufacturer's sole responsibility referred to in point 3.
 É emitida a presente declaração de desempenho sob a responsabilidade exclusiva do fabricante referido no ponto 3.



José Julián Garciandía Pellejero
 Director Gerente

Alsasua 7-1-2019



ES-S-022B

DECLARACIÓN DE PRESTACIONES Conforme al R. E. Productos Construcción (UE) N° 305/2011

DÉCLARATION DE PERFORMANCE Selon le Règlement (UE) N° 305/2011

DICHIARAZIONE DI PRESTAZIONE In base al Regolamento (UE) N° 305/2011

DECLARATION OF PERFORMANCE According to Regulation (UE) N° 305/2011

DECLARAÇÃO DE PRESTAÇÕES Em base com o Regulamento (UE) N° 305/2011

1. Nombre y/o código de identificación única del producto:
Nom-code d'identification unique du produit
Nome-codice identificativo unico del prodotto
Unique identifier nome-code for product
Nome-código de identificação único do produto
 - Marca, marque, marca, mark, marca: **Lacunza**
 - Tipo, type, tipo, type, tipo: **Estufa, Poêle, Stufa, Stove, Aquecedor**
 - Modelo, modèle, modello, model, modelo: **ROCK 1000 Plus**
2. Uso o usos previstos del producto: Estufa de carga manual, para quemar combustibles sólidos (indicado en instrucciones), cuya función es calentar el espacio en el que está instalada.
Utilisation prévue du produit: Poêle qui se charge manuellement, conçu pour brûler des combustibles solides (indiqués dans le Manuel d'Instructions), dont la fonction est de chauffer l'espace où il est installé.
Usi previsti del prodotto: Stufa a carico manuale, per bruciare combustibili solidi (indicati nelle istruzioni), la cui funzione è riscaldare lo spazio in cui è installato.
Entended uses of the product: Stove to be loaded by hand and designed to burn solid fuels (indicated in instructions), whose function is to heat the space in which it is installed.
Utilização prevista do produto: Aquecedor de carga manual, para queimar combustíveis sólidos (indicado nas instruções), cuja função é aquecer o espaço no qual está instalado.
3. Nombre y dirección del fabricante: **LACUNZA KALOR GROUP S.A.L.**
Nom et adresse du fabricant: **Pol. Ind. Ibarrea s/n 31800 Alsasua (Navarra) (España)**
Nome e indirizzo del fabbricante: **Téléfono: (0034) 948563511**
Name and adress of the manufacturer: **Fax: (0034) 948563505**
Nome e endereço do fabricante: **Email: comercial@lacunza.net**
4. Sistema de evaluación y verificación de la constancia de las prestaciones: 3
Système d'évaluation et contrôle de la constante de performance: 3
Sistema di valutazione e verifica della costanza della prestazione: 3
Assessment and verification system for constancy of performance: 3
Sistema de avaliação e verificação da regularidade do desempenho: 3
5. Organismo Notificado, Laboratoire notifié, Laboratorio notificato, Laboratory notified, Laboratório notificado:
**RRF N° NB1625 Rhein-Ruhr Feuerstätten
Prüfstelle GmbH
Am Technologie Park 1 D-45307 ESSEN**
Por el sistema, Selon le system, In base al system, Based on system, Em base ao system : 3.
Documento emitido (fecha), Numéro du rapport d'essai (date), Numero rapporto di prova (data), Test report number (date), Número relação de prova (data): **29185009 (10-09-2018)**

6. Prestaciones declaradas, Performance déclarée, Prestazioni dichiarate, Services declare, Desempenhos declarados:

Especificaciones técnicas armonizadas, Spécifications techniques armonices, Specifica tecnica armonizzata, Harmonised technical specifications, Especifica técnica harmonizada EN13240:2001/A2:2004/AC:2006/AC:2007											
Características esenciales, Caractéristiques essentielles, Caratteristiche essenziali, Essential features, Características essenciais	Prestaciones, Performance, Prestazione, Services, Desempenho										
Reacción al fuego, Resistance au feu, Resistenza al fuoco, Resistance to fire, Resistência ao fogo	Cumple, Conforme, Conforme, Compliant, Em Conformidade										
Distancia mínima de seguridad a materiales combustibles, Distance minimum aux matériaux combustibles, Dintanza mínima da materiais combustibili, Minimum distance from combustible material, Distância mínimo de materiais combustíveis	<table border="1"> <tr> <td>Izquierda, gauche, sinistra, left, esquerda:</td> <td>350mm</td> </tr> <tr> <td>Derecha, droite, diritto, right, direito:</td> <td>350mm</td> </tr> <tr> <td>Trasera, arrière, retro, back, traseira:</td> <td>450mm</td> </tr> <tr> <td>Delantera, avant, fronte, front, frente:</td> <td>1500mm</td> </tr> <tr> <td>Encimera, dessus, sopra, above, acima:</td> <td>750mm</td> </tr> </table>	Izquierda, gauche, sinistra, left, esquerda:	350mm	Derecha, droite, diritto, right, direito:	350mm	Trasera, arrière, retro, back, traseira:	450mm	Delantera, avant, fronte, front, frente:	1500mm	Encimera, dessus, sopra, above, acima:	750mm
Izquierda, gauche, sinistra, left, esquerda:	350mm										
Derecha, droite, diritto, right, direito:	350mm										
Trasera, arrière, retro, back, traseira:	450mm										
Delantera, avant, fronte, front, frente:	1500mm										
Encimera, dessus, sopra, above, acima:	750mm										
Temperatura humos a potencia térmica nominal, Température des fumées, Temperatura fumi, Fume temperatura, Temperatura dos gases de combustão	260 °C										
Emisión de productos de combustión, Emisión des produits de combustion, Emisión prodotti combustione, Combustión productos emissions, Emissões de produtos de combustão	Cumple, Conforme, Conforme, Compliant, Em Conformidade										
CO 13% O2	0.11 %										
CO 13% O2	1375 mg/m ³										
NOx 13% O2	115 mg/m ³										
OGC 13% O2	130 mg/m ³										
PM _{HF}	35 mg/m ³										
Desprendimiento de sustancias peligrosas, Rejet de substances dangereuses, Rilascio di sostanze pericolose, Release of hazardous substances, Lançamento de substâncias perigosas	Cumple, Conforme, Conforme, Compliant, Em Conformidade										
Temperatura superficial, Température de surface, Temperatura superficiale, Surface temperatura, Temperatura superficial	Cumple, Conforme, Conforme, Compliant, Em Conformidade										
Seguridad eléctrica, Sécurité électrique, Sicurezza elettrica, Electrical safety, Segurança elétrica	-										
Presión máxima de servicio (palla), Pression maximale de service, Máxima pressione di esercizio, Maximum operating pressure, Máxima pressão de exercício	-										
Resistencia mecánica (para soportar una chimenea/un conducto de humos), Resistance mécanique (pour soutenir la cheminée), Resistenza mecánica (per supportare il camino), Mechanical strength (to support the fireplace), Resistência mecânica (para suportar a chaminé)	Cumple, Conforme, Conforme, Compliant, Em Conformidade										
Potencia térmica ambiente, Puissance rendue au milieu, Potenza resa all'ambiente, Power output to the environment, Potência libertada no ambiente	11 kW										
Potencia térmica agua, Puissance rendue à l'eau, Potenza ceduta all'acqua, Power transferred to water, Potência cedida à água	-										
Rendimiento energético, Rendement, Rendimento, Efficiency, Atuação	83 %										

Las prestaciones del producto identificado en el punto 1 son conformes con las prestaciones declaradas en el punto 6.
 La performance du produit citée au point 1 est conforme à la performance declare au point 6.
 La prestazione del prodotto di cui ai punti 1 è conforme alla prestazione dichiarata di cui al punto 6.
 The performance of the product referred to in point 1 is consistent with the declared performance in point 6.
 As declarações do produto identificado no ponto 1, estão conformes com as prestações declaradas no ponto 6.

La presente declaración de prestaciones se emite bajo la única responsabilidad del fabricante, indicado en el punto 3.
 Cette déclaration de performance est délivrée sous la responsabilité exclusive du fabricant cité au point 3.
 Si rilaccia la presente dichiarazione di prestazione sotto la responsabilità esclusiva del fabricante di cui al punto 3.
 This declaration of performance is issued under the manufacturer's sole responsibility referred to in point 3.
 É emitida a presente declaração de desempenho sob a responsabilidade exclusiva do fabricante referido no ponto 3.




Lacunza Kallor Group S.A.L.
 NIF A-31506932
 Polígono Industrial Ibarrea s/n
 31800 Alsasua (Navarra) Spain

José Julián Garcíandía Pellejero
 Director Gerente

Alsasua 21-12-2018

8. MARCATURA CE

		LACUNZA KALOR GROUP S.A.L. Pol. Ind. Ibarrea s/n 31800 Alsasua (Navarra) (Spain)	
		Número, Nombre, Numero, Number, Número : CH-S-016B	
Marca, marque, marca, mark, marca: Lacunza Tipo, type, tipo, type, tipo: Insertable, Appareil insérable, Apparecchio a incasso, Insertable appliance, Aparelho encastrável Modelo, modèle, modello, model, modelo: GOLD 700 Plus		Organismo notificado, Laboratoire notifié, Laboratório notificado, Laboratory notified, Laboratório notificado: RRF N° NB1625	
Chimenea de carga manual, para quemar combustibles sólidos (indicado en instrucciones), cuya función es calentar el espacio en el que está instalada. Appareil insérable qui se charge manuellement, conçu pour brûler des combustibles solides (indiqués dans le Manuel d'Instructions), dont la fonction est de chauffer l'espace où il est installé. Apparecchio a incasso a carico manuale, per bruciare combustibili solidi (indicati nelle istruzioni), la cui funzione è riscaldare lo spazio in cui è installato. Insertable appliance to be loaded by hand and designed to burn solid fuels (indicated in instructions), whose function is to heat the space in which it is installed. Aparelho encastrável de carga manual, para queimar combustíveis sólidos (indicado nas instruções), cuja função é aquecer o espaço no qual está instalado.			
EN13229:2001/A1:2002/A2:2004/AC:2006/AC:2007			
Características esenciales, Caractéristiques essentielles, Caratteristiche essenziali, Essential features, Características essenciais		Prestaciones, Performance, Prestazione, Services, Desempenho	
Reacción al fuego, Resistance au feu, Resistenza al fuoco, Resistance to fire, Resistência ao fogo		Cumple, Conforme, Conforme, Compliant, Em Conformidade	
Distancia mínima de seguridad a materiales combustibles, Distance minimum aux matériaux combustibles, Distanza minima da materiali combustibili, Minimum distance from combustible material, Distância mínimo de materiais combustíveis		Izquierda, gauche, sinistra, left, esquerda: 100mm Derecha, droite, diritto, right, direito: 100mm Trasera, arrière, retro, back, traseira: 100mm Delantera, avant, fronte, front, frente: 1500mm Encimera, dessus, sopra, above, acima: 750mm	
Temperatura humos a potencia térmica nominal, Température des fumées, Temperatura fumi, Fume temperatura, Temperatura dos gases de combustão		264 °C	
Emisión productos combustión, Emisión des produits de combustion, Emisión prodotti combustione, Combustion products emissions, Emissões de produtos de combustão		Cumple, Conforme, Conforme, Compliant, Em Conformidade	
Concentración media CO al 13% O2, Concentration moyenne CO al 13% O2, CO concentratione media di O2%, Average concentration CO to O2%, CO concentração média de O2%		0,10 %	
Desprendimiento de sustancias peligrosas, Rejet de substances dangereuses, Rilascio di sostanze pericolose, Release of hazardous substances, Lançamento de substâncias perigosas		Cumple, Conforme, Conforme, Compliant, Em Conformidade	
Temperatura superficial, Température de surface, Temperatura superficiale, Surface temperatura, Temperatura superficial		Cumple, Conforme, Conforme, Compliant, Em Conformidade	
Seguridad eléctrica, Sécurité électrique, Sicurezza elettrica, Electrical safety, Segurança elétrica		Cumple, Conforme, Conforme, Compliant, Em Conformidade	
Presión máxima de servicio (pañal), Pression maximale de service, Máxima pressione di esercizio, Maximum operating pressure, Máxima pressão de exercício		-	
Resistencia mecánica (para soportar una chimenea/un conducto de humos), Résistance mécanique (pour soutenir la cheminée), Resistenza mecánica (per supportare il camino), Mechanical strength (to support the fireplace), Resistência mecánica (para suportar a chaminé)		Cumple, Conforme, Conforme, Compliant, Em Conformidade	
Potencia térmica ambiente, Puissance rendue au milieu, Potenza resa all'ambiente, Power output to the environment, Potência libertada no ambiente		8,5 kW	
Potencia térmica agua, Puissance rendue à l'eau, Potenza ceduta all'acqua, Power transferred to water, Potência cedida à água		-	
Rendimiento energético, Rendement, Rendimento, Efficiency, Atuação		79 %	

		LACUNZA KALOR GROUP S.A.L. Pol. Ind. Ibarrea s/n 31800 Alsasua (Navarra) (Spain)	
		Numero: CH-S-017C	
Marca: Lacunza Tipo: Apparecchio a incasso Modello: GOLD 800 Plus I		Laboratorio notificato: RRF N° NB1625	
Apparecchio a incasso a carico manuale, per bruciare combustibili solidi (indicati nelle istruzioni), la cui funzione è riscaldare lo spazio in cui è installato.			
EN13229:2001/A1:2002/A2:2004/AC:2006/AC:2007			
Caratteristiche essenziali		Prestazione	
Resistenza al fuoco		Conforme	
Distanza minima da materiali combustibili		Sinistra: 100mm	
		Diritto: 100mm	
		Retro: 100mm	
		Fronte: 150mm	
		Sopra: 750mm	
Temperatura fumi		259 °C	
Emissione prodotti combustione		Conforme	
CO concentrazione media di O ₂ %		0,10 %	
Rilascio di sostanze pericolose		Conforme	
Temperatura superficiale		Conforme	
Sicurezza elettrica		Conforme	
Resistenza meccanica (per supportare il camino)		Conforme	
Potenza resa all'ambiente		10 kW	
Rendimento		79 %	

		LACUNZA KALOR GROUP S.A.L. Pol. Ind. Ibarrea s/n 31800 Alsasua (Navarra) (Spain)	
		Numero: CH-S-018c	
Marca: Lacunza Tipo: Apparecchio a incasso Modello: GOLD 1000 Plus I		Laboratorio notificato: RRF N° NB1625	
Apparecchio a incasso a carico manuale, per bruciare combustibili solidi (indicati nelle istruzioni), la cui funzione è riscaldare lo spazio in cui è installato.			
EN13229:2001/A1:2002/A2:2004/AC:2006/AC:2007			
Caratteristiche essenziali		Prestazione	
Resistenza al fuoco		Conforme	
Distanza minima da materiali combustibili		Sinistra: 100mm	
		Diritto: 100mm	
		Retro: 100mm	
		Fronte: 150mm	
		Sopra: 750mm	
Temperatura fumi		256 °C	
Emissione prodotti combustione		Conforme	
CO concentrazione media di O ₂ %		0,10 %	
Rilascio di sostanze pericolose		Conforme	
Temperatura superficiale		Conforme	
Sicurezza elettrica		Conforme	
Resistenza meccanica (per supportare il camino)		Conforme	
Potenza resa all'ambiente		11 kW	
Rendimento		83 %	

	LACUNZA KALOR GROUP S.A.L. Pol. Ind. Ibarrea s/n 31800 Alsasua (Navarra) (Spain)	
	Número, Nombre, Numero, Number, Número : ES-S-020B	
Marca, marque, marca, mark, marca: Lacunza Tipo, type, tipo, type, tipo: Estufa, Poêle, Stufa, Stove, Aquecedor Modelo, modèle, modello, model, modelo: ROCK 700 Plus	Organismo notificado, Laboratoire notifié, Laboratorio notificato, Laboratory notified, Laboratorio notificado: RRF N° NB1625	
Estufa de carga manual, para quemar combustibles sólidos (indicado en instrucciones), cuya función es calentar el espacio en el que está instalada. Poêle qui se charge manuellement, conçu pour brûler des combustibles solides (indiqués dans le Manuel d'Instructions), dont la fonction est de chauffer l'espace où il est installé. Stufa a carica manuale, per bruciare combustibili solidi (indicati nelle istruzioni), la cui funzione è riscaldare lo spazio in cui è installato. Stove to be loaded by hand and designed to burn solid fuels (indicated in instructions), whose function is to heat the space in which it is installed. Aquecedor de carga manual, para queimar combustíveis sólidos (indicado nas instruções), cuja função é aquecer o espaço no qual está instalado.		
EN13240:2001/A2:2004/AC:2006/AC:2007		
Características esenciales, Caractéristiques essentielles, Caratteristiche essenziali, Essential features, Características essenciais		Prestaciones, Performance, Prestazione, Services, Desempenho
Reacción al fuego, Resistance au feu, Resistenza al fuoco, Resistance to fire, Resistência ao fogo		Cumple, Conforme, Conforme, Compliant, Em Conformidade
Distancia mínima de seguridad a materiales combustibles, Distance minimum aux matériaux combustibles, Distanza mínima da materiali combustibili, Minimum distance from combustible material, Distância mínimo de materiais combustíveis		Izquierda, gauche, sinistra, left, esquerda: 300mm Derecha, droite, diritto, right, direito: 300mm Trasera, arrière, retro, back, traseira: 450mm Delantera, avant, fronte, front, frente: 1500mm Encimera, dessus, sopra, above, acima: 750mm
Temperatura humos a potencia térmica nominal, Température des fumées, Temperatura fumi, Fume temperatura, Temperatura dos gases de combustão		264 °C
Emisión productos combustión, Emission des produits de combustion, Emission prodotti combustione, Combustión productos emissions, Emissões de produtos de combustão		Cumple, Conforme, Conforme, Compliant, Em Conformidade
Concentración media CO al 13% O2, Concentration moyenne CO al 13% O2, CO concentrazione media di O2%, Average concentration CO to O2%, CO concentração média de O2%		0.10 %
Desprendimiento de sustancias peligrosas, Rejet de substances dangereuses, Rilascio di sostanze pericolose, Release of hazardous substances, Lançamento de substâncias perigosas		Cumple, Conforme, Conforme, Compliant, Em Conformidade
Temperatura superficial, Température de surface, Temperatura superficiale, Surface temperatura, Temperatura superficial		Cumple, Conforme, Conforme, Compliant, Em Conformidade
Seguridad eléctrica, Sécurité électrique, Sicurezza elettrica, Electrical safety, Segurança elétrica		-
Presión máxima de servicio (paila), Pression maximale de service, Máxima pressione di esercizio, Maximum operating pressure, Máxima pressão de exercício		-
Resistencia mecánica (para soportar una chimenea/un conducto de humos), Résistance mécanique (pour soutenir la cheminée), Resistenza mecánica (per supportare il camino), Mechanical strength (to support the fireplace), Resistência mecánica (para suportar a chaminé)		Cumple, Conforme, Conforme, Compliant, Em Conformidade
Potencia térmica ambiente, Puissance rendue au milieu, Potenza resa all'ambiente, Power output to the environment, Potência liberada no ambiente		8.5 kW
Potencia térmica agua, Puissance rendue à l'eau, Potenza ceduta all'acqua, Power transferred to water, Potência cedida à água		-
Rendimiento energético, Rendement, Rendimento, Efficiency, Atuação		79 %

	LACUNZA KALOR GROUP S.A.L. Pol. Ind. Ibarrea s/n 31800 Alsasua (Navarra) (Spain)
	Numero: ES-S-021C
Marca: Lacunza Tipo: Apparecchio a incasso Modello: ROCK 800 Plus I	Laboratorio notificato: RRF N° NB1625
Apparecchio a incasso a carico manuale, per bruciare combustibili solidi (indicati nelle istruzioni), la cui funzione è riscaldare lo spazio in cui è installato.	
EN13240:2001/A2:2004/AC:2006/AC:2007	
Caratteristiche essenziali	Prestazione
Resistenza al fuoco	Conforme
Distanza minima da materiali combustibili	Sinistra: 350mm Diritto: 350mm Retro: 450mm Fronte: 1500mm Sopra: 750mm
Temperatura fumi	259 °C
Emisión prodotti combustione	Conforme
CO concentrazione media di O2%	0,10 %
Rilascio di sostanze pericolose	Conforme
Temperatura superficiale	Conforme
Sicurezza elettrica	Conforme
Resistenza mecánica (per supportare il camino)	Conforme
Potenza resa all'ambiente	10 kW
Rendimento	79 %

	LACUNZA KALOR GROUP S.A.L. Pol. Ind. Ibarrea s/n 31800 Alsasua (Navarra) (Spain)
	Numero: ES-S-022C
Marca: Lacunza Tipo: Apparecchio a incasso Modello: ROCK 1000 Plus I	Laboratorio notificato: RRF N° NB1625
Apparecchio a incasso a carico manuale, per bruciare combustibili solidi (indicati nelle istruzioni), la cui funzione è riscaldare lo spazio in cui è installato.	
EN13240:2001/A2:2004/AC:2006/AC:2007	
Caratteristiche essenziali	Prestazione
Resistenza al fuoco	Conforme
Distanza minima da materiali combustibili	Sinistra: 350mm Diritto: 350mm Retro: 450mm Fronte: 1500mm Sopra: 750mm
Temperatura fumi	256 °C
Emisión prodotti combustione	Conforme
CO concentrazione media di O2%	0,10 %
Rilascio di sostanze pericolose	Conforme
Temperatura superficiale	Conforme
Sicurezza elettrica	Conforme
Resistenza mecánica (per supportare il camino)	Conforme
Potenza resa all'ambiente	11 kW
Rendimento	83 %

Distribuito in Italia da:

ZETALINEA SRL

Via Malopera Nord, 2587

45021 Badia Polesine (RO)

Tel.: (00 39) 0425 52112

e-mail: service@zetalinea.it

Sito: www.zetalinea.it



LACUNZA KALOR GROUP S.A.L

Pol. Ind. Ibarrea s/n

31800 Alsasua (Navarra) Spain

Tel.: (00 34) 948 56 35 11

Fax.: (00 34) 948 56 35 05

e-mail: comercial@lacunza.net

Sito: www.lacunza.net

VERSIONE: 00

