

# Garde

---

## Manuale di istruzioni





Lacunza la ringrazia per la sua scelta.  
Certificata in conformità con la Norma ISO 9001, Lacunza garantisce la qualità dei suoi apparecchi e si impegna a soddisfare le esigenze dei suoi clienti.  
Con oltre 50 anni di esperienza, l'azienda utilizza tecnologie avanzate di progettazione e fabbricazione per tutta la sua gamma di prodotti. Questo documento vi aiuterà a installare e utilizzare il vostro apparecchio nelle migliori condizioni di comfort e sicurezza.

## INDICE

1. PRESENTAZIONE DELL'APPARECCHIO.....	3
1.1. Caratteristiche generali.....	3
2. ISTRUZIONI PER L'INSTALLATORE .....	5
2.1. Avviso per l'installatore.....	5
2.2. Il locale di installazione.....	5
2.2.1. Ventilazione del locale.....	5
2.2.2. Ubicazione dell'apparecchio.....	6
2.3. Montaggio dell'apparecchio.....	6
2.3.1. Pavimento.....	6
2.3.2. Distanze di sicurezza.....	6
2.3.3. Controlli precedenti alla messa in funzionamento.....	6
2.3.4. Istruzioni per lo spostamento della stufa.....	6
2.3.5. Regolazione dell'altezza e livellamento.....	7
2.3.6. Collegamento allo scarico fumi.....	7
2.3.7. Preparazione del collegamento alla presa d'aria esterna.....	7
2.4. Il condotto fumi .....	8
2.4.1. Caratteristiche del condotto fumi .....	8
2.4.2. Finitura del condotto fumi.....	9
3. ISTRUZIONI D'USO .....	10
3.1. Combustibili .....	10
3.2. Descrizione degli elementi dell'apparecchio.....	11
3.2.1. Elementi di funzionamento.....	11
3.3. Accensione.....	13
3.4. Sicurezza.....	14
3.5. Carico del combustibile.....	14
3.6. Funzionamento.....	14
3.7. Estrazione della cenere.....	15
3.8. Componenti interni amovibili. Deflettori. Piastre interne ignifughe.....	16
3.8.1. Componenti interni amovibili.....	16
3.8.2. Smontaggio delle piastre interne ignifughe e deflettori del focolare seguendo questo ordine.....	17
4. MANUTENZIONE E CONSIGLI IMPORTANTI.....	19
4.1. Manutenzione dell'apparecchio.....	19



4.1.1. Focolare.....	19
4.1.2. Interno apparecchio.....	19
4.1.3. Scarico fumi.....	19
4.1.4. Parti metalliche e di ghisa verniciate .....	19
4.1.5. Vetro focolare.....	19
4.2. Manutenzione del condotto fumi.....	19
4.3. Consigli importanti .....	20
5. CAUSE DI MALFUNZIONAMENTO.....	21
6. PEZZI PRINCIPALI .....	22
7. RICICLAGGIO DI PRODOTTO .....	24
8. DICHIARAZIONE SULLE PRESTAZIONI.....	25
9. MARCATURA CE.....	27



## 1. PRESENTAZIONE DELL'APPARECCHIO

Per un funzionamento ottimale dell'apparecchio, le consigliamo di leggere attentamente il presente manuale prima di accendere l'apparecchio per la prima volta. In caso di problemi o dubbi, la esortiamo a rivolgersi al suo rivenditore, che le offrirà la massima collaborazione.

Al fine di migliorare il prodotto, il fabbricante si riserva il diritto di apportare modifiche senza preavviso all'aggiornamento di questa pubblicazione.

Il presente apparecchio è stato progettato per bruciare legna in completa sicurezza.  
**ATTENZIONE:** L'installazione difettosa può causare gravi conseguenze.  
 È indispensabile che l'installazione e la manutenzione periodica necessaria siano eseguite da un installatore autorizzato, in conformità con le normative applicabili in ogni paese e con le indicazioni del presente manuale di istruzioni.

### 1.1. Caratteristiche generali

	Unità	GARDE	
Apparecchio a funzionamento	-	Intermittente	
Classificazione delle attrezzature	-	Tipo CM	
Combustibile preferito	-	Ceppi di legno (umidità <25%)	
Funzionalità di riscaldamento indiretto	-	NO	
Valori alla Potenza Nominale	Potenza nominale all'ambiente (Diretta) ( $P_{nom}$ )	kW	11
	Rendimento a $P_{nom}$ ( $\eta_{nom}$ )	%	77
	Concentrazione CO misurata al 13% O <sub>2</sub> alla $P_{nom}$ ( $CO_{nom}$ )	mg/m <sup>3</sup>	625
	Concentrazione NO <sub>x</sub> misurata al 13% O <sub>2</sub> alla $P_{nom}$ ( $NO_{xnom}$ )	mg/m <sup>3</sup>	105
	Concentrazione OGC misurata al 13% O <sub>2</sub> alla $P_{nom}$ ( $OGC_{nom}$ )	mg/m <sup>3</sup>	56
	Concentrazione PM misurata al 13% O <sub>2</sub> alla $P_{nom}$ ( $PM_{nom}$ )	mg/m <sup>3</sup>	28
	Depressione ottimale del camino alla $P_{nom}$ ( $p_{nom}$ )	Pa	12
	Temperatura dei fumi alla $P_{nom}$ ( $T_{nom}$ )	°C	289
	Temperatura dei fumi alla flangia dello scarico alla $P_{nom}$	°C	324
	Intervallo di ricarica della legna alla $P_{nom}$	h	1
	Flusso dei fumi alla $P_{nom}$	g/s	10,6
	Consumo legna (faggio) alla $P_{nom}$	kg/h	3,5
Classe di temperatura del camino	-	T400	
Dimensioni del focolare di combustione			
Larghezza	mm	510	
Profondità	mm	240	
Altezza utile	mm	265	
Lunghezza massima della legna	cm	50	
Volume di riscaldamento (45W/m <sup>3</sup> ) alla $P_{nom}$	m <sup>3</sup>	244	
Volume del ceneratoio	L	3,4	
Peso	kg	152	
Diámetro scarico fumi ( $d_{out}$ )	mm	150	
Tipo di potenza termica/controllo della temperatura ambiente	Fase unica senza controllo della temperatura ambiente		



Classe di efficienza energetica	-	A
Indice di Efficienza Energetica (EEI)	-	102
Efficienza energetica stagionale del riscaldamento degli spazi ( $\eta_s$ )	%	67

**Nota:** I valori indicati nel riquadro precedente si basano su test effettuati seguendo la norma UNE-EN 13240 con tronchi di faggio con umidità non superiore al 18% e la depressione indicata in ciascun caso.

**Attenzione:** Questo apparecchio è progettato e preparato per lavorare con i combustibili, il grado di umidità, le cariche, gli intervalli di carica, il tiraggio del camino e la modalità di installazione indicati in questo manuale di istruzioni. Il mancato rispetto può creare problemi all'apparecchio (di deterioramento, di durata, ecc.) che non saranno coperti dalla garanzia di Lacunza.

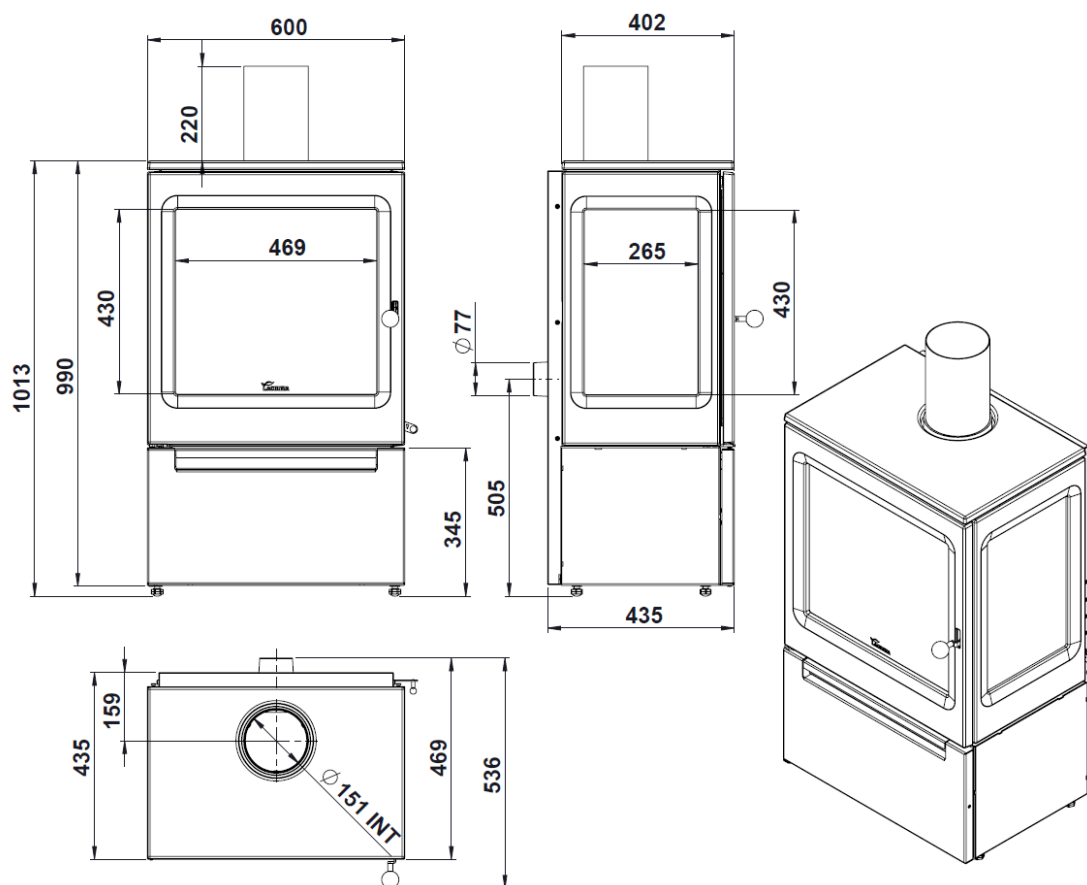


Figura n°1 - Dimensioni in mm dell'apparecchio Garde

## 2. ISTRUZIONI PER L'INSTALLATORE

### 2.1. Avviso per l'installatore

Per l'installazione dell'apparecchio si dovranno osservare tutti i regolamenti locali e nazionali, compresi quelli che fanno riferimento a norme nazionali ed europee.

L'installazione dell'apparecchio dovrà essere eseguita da un installatore autorizzato.

Un apparecchio installato scorrettamente può generare gravi incidenti (incendi, produzione di gas nocivi, deterioramento di elementi adiacenti, ecc.).

La responsabilità di Lacunza si limita alla fornitura dell'apparecchio, mai alla sua installazione.

### 2.2. Il locale di installazione

#### 2.2.1. Ventilazione del locale

L'apparecchio richiede il consumo di ossigeno (aria) per il suo corretto funzionamento. È necessario garantire un adeguato apporto d'aria nella stanza in cui è collocato. Tale quantità di ossigeno sarà supplementare a quella necessaria per il consumo umano (ricambio dell'aria).

Per assicurare una buona qualità dell'aria che si respira ed evitare possibili incidenti per elevate concentrazioni di gas prodotti della combustione (soprattutto diossido e monossido di carbonio), è necessario e obbligatorio garantire un adeguato ricambio dell'aria nella stanza in cui è situato l'apparecchio.

Assicurarsi che la stanza disponga sempre di minimo due griglie o aperture permanenti verso l'esterno, per il ricambio dell'aria (una di immissione e l'altra di estrazione).

Per l'installazione dei suoi apparecchi, Lacunza consiglia una sezione aggiuntiva di

tali aperture. Queste due griglie dovranno essere situate una nella parte superiore della stanza (a meno di 30 cm dal soffitto) e l'altra nella parte inferiore (a meno di 30 cm dal livello del suolo). Inoltre le due griglie devono comunicare obbligatoriamente con l'esterno, per rinnovare l'aria della stanza con aria fresca.

Le griglie di entrata dell'aria devono essere posizionate in modo che non possano essere bloccate o chiuse accidentalmente.

La sezione minima delle due griglie dipende dalla potenza nominale dell'apparecchio, secondo la tabella:

Potenza dell'apparecchio (kW)	Sezione aggiuntiva minima di ciascuna griglia (cm <sup>2</sup> )
$P \leq 10$ kW	70
$10 < P \leq 15$	90
$15 < P \leq 20$	120
$20 < P \leq 25$	150
$25 < P \leq 30$	180
$30 < P \leq 35$	210
$P > 35$	240

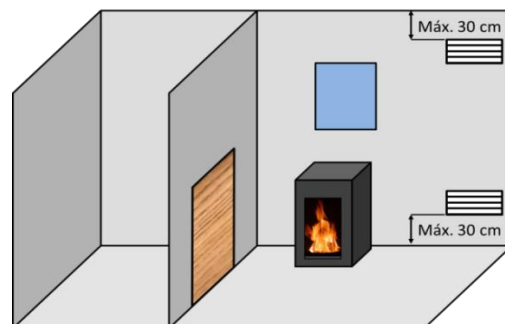


Figura n°2 - Schema orientativo per griglie di ventilazione

Nel caso di apparecchi con possibilità di conduzione dell'aria di combustione dall'esterno (apparecchi tipo BE, BF, CA, CM y CC), non sarà necessario quanto descritto nella tabella precedente.

L'apparecchio deve essere utilizzato sempre con la porta chiusa.

Nelle stanze che dispongono di VMC (ventilazione meccanica controllata), questa aspira e rinnova l'aria dell'ambiente. In questo caso, la stanza sarà leggermente in depressione e sarà quindi necessario installare una presa d'aria esterna, non otturabile, con una sezione di almeno 90 cm<sup>2</sup>.

### 2.2.2. Ubicazione dell'apparecchio

Scegliere un luogo della stanza che favorisca una buona distribuzione dell'aria calda, sia per radiazione sia per convezione.

## 2.3. Montaggio dell'apparecchio

### 2.3.1. Pavimento

Verificare che la base sia in grado di supportare il carico totale costituito dall'apparecchio e il suo rivestimento.

L'apparecchio non può essere collocato su materiale combustibile.

### 2.3.2. Distanze di sicurezza

Rispettare le distanze di installazione dell'apparecchio con **materiali combustibili**. Con l'apparecchio visto di fronte:

	Distanza da materiali combustibili (mm)
Del lato destro	700
Del lato sinistro	700
Della parte posteriore	400
Dalla parte anteriore	1000

Tenere presente che può essere necessario proteggere anche i materiali non combustibili, per evitare rotture, deformazioni, ecc., per eccesso di temperatura, se il materiale non combustibile non è preparato per sopportare alte temperature.

### 2.3.3. Controlli precedenti alla messa in funzionamento

- Verificare che i cristalli non subiscano rotture o danneggiamenti.
- Controllare che i passaggi del fumo non siano ostruiti da imballaggi o pezzi staccati.
- Verificare la corretta collocazione dei deflettori.
- Assicurarsi che le guarnizioni del circuito di evacuazione dei fumi siano in perfetto stato.
- Verificare che le porte si chiudano perfettamente.
- Assicurarsi che i pezzi mobili siano installati nei punti corretti.

### 2.3.4. Istruzioni per lo spostamento della stufa

1. Disimballare la stufa, togliendo l'imballaggio di protezione.

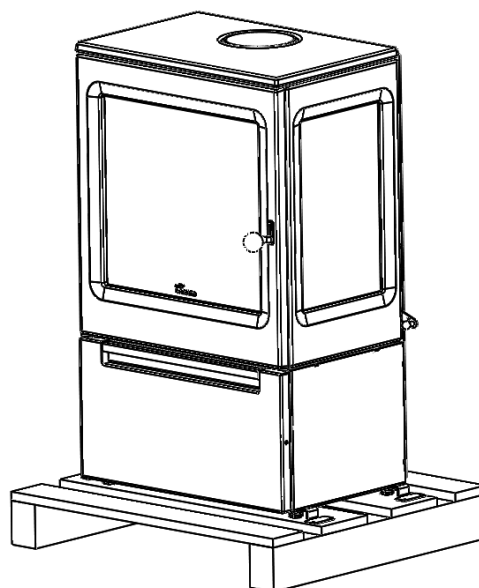


Figura n°3 - La stufa dopo aver tolto l'imballaggio di protezione

**2. ATTENZIONE!** Svitare le due lamiere che fissano i piedi alla base di legno.

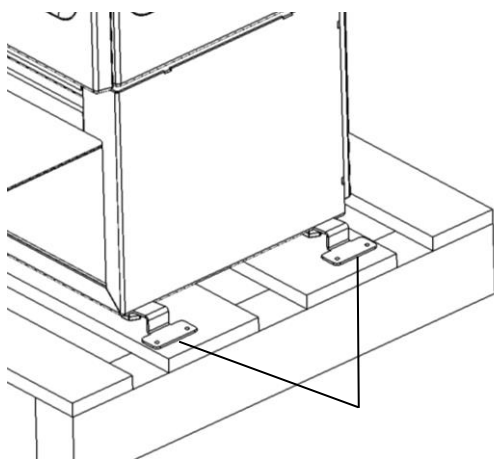


Figura n°4 - Particolare delle lamiere che fissano i piedi alla base di legno

**3.** Spostare la stufa nel luogo di installazione. La parte posteriore della stufa dovrà essere separata dalla parete di almeno 10 cm

### 2.3.5. Regolazione dell'altezza e livellamento

È molto importante che l'apparecchio sia perfettamente livellato, sia sul piano orizzontale sia su quello verticale (utilizzare livella a bolla).

Il dispositivo ha piedini regolabili, che ci permettono di variarne l'altezza.

La regolazione dell'altezza verrà eseguita con una chiave da 19 mm.

### 2.3.6. Collegamento allo scarico fumi

Si effettuerà il collegamento dell'apparecchio al camino con una tubatura specifica, resistente ai prodotti della combustione (Es. inossidabile, lamiera smaltata...)

Per il collegamento del tubo di evacuazione dei fumi alla flangia dello scarico, inserire il tubo nella flangia e sigillare la guarnizione con mastice o cemento refrattario, per renderla completamente stagna.

È necessario che l'installatore si assicuri che il tubo collegato all'apparecchio sia ben saldo e non possa uscire dal suo alloggiamento (ad esempio a causa delle dilatazioni per la temperatura...).

### 2.3.7. Preparazione del collegamento alla presa d'aria esterna

Questo modello di apparecchio offre la possibilità di prendere l'aria per la combustione direttamente dall'esterno. Qualora possibile, si consiglia che la presa d'aria per la combustione venga eseguita dall'esterno, con un tubo non otturabile da Ø120mm condotto fino alla bocchetta situata nella parte inferiore-frontale dell'apparecchio.

Se viene usato un tubo liscio, la lunghezza non deve essere superiore a 12 metri. Qualora vengano usati raccordi, come gomiti, la lunghezza massima (12 metri) deve essere diminuita di 1 metro per ogni raccordo.

Questa è la migliore opzione, poiché in questo modo non si producono correnti d'aria nell'abitacolo in cui è installato l'apparecchio né mancanza di ossigeno. Inoltre, presenta il vantaggio che, se si sta utilizzando un apparecchio di estrazione o di ventilazione meccanica dell'aria nell'abitacolo o in altri spazi collegati al camino, non vi sarà pericolo di reflussi, che rendono difficile il corretto tiraggio dell'apparecchio.

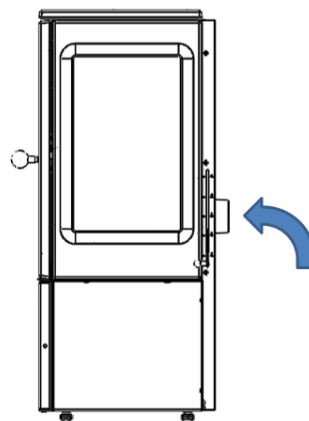


Figura n°5 - Presa d'aria esterna, utilizzando i set di collegamento



Qualora non fosse possibile, occorre assicurare l'entrata d'aria per la combustione.

#### **Preso d'aria esterna attraverso la parete**

1. Praticare un foro nella parete esterna (per la relativa posizione si veda l'allegato "Dimensioni").

2. Collegare il tubo dell'aria esterna ermeticamente alla parete esterna.

### **2.4. Il condotto fumi**

Il condotto fumi deve rispettare la normativa vigente di installazione in materia di camini.

Per stanze dotate di ventilazione meccanica controllata, l'uscita di gas di quest'ultima non deve mai essere collegata al condotto di evacuazione dei fumi.

L'apparecchio deve essere collegato a un condotto di fumi individuale, mai a uno condiviso con altri apparecchi.

#### **2.4.1. Caratteristiche del condotto fumi**

Il condotto fumi dovrà essere di un materiale adatto a resistere ai prodotti della combustione (es. acciaio inossidabile, lamiera smaltata...)

Gli apparecchi non di riscaldamento (senza serbatoio) richiedono che lo scarico fumi sia a doppio tubo e isolato unicamente nei tratti nei quali il tubo passa all'esterno o per zone fredde. Esso potrà essere utilizzato all'interno della casa, approfittando del calore dei fumi per riscaldare la stanza, isolando solo i tratti in cui l'eccesso di temperatura potrebbe produrre gusti.

Nel caso di scarichi fumi in muratura, si dovranno intubare e isolare per garantire un corretto tiraggio.

Il diametro del tubo deve essere uguale a quello dello scarico fumi dell'apparecchio in tutta la sua lunghezza, per garantirne il corretto funzionamento.

Il condotto deve evitare che entri acqua piovana.

Deve essere pulito e stagno in tutta la sua lunghezza.

Deve avere un'altezza minima di 6 m, e il comignolo non deve ostacolare l'uscita dei fumi.

Se il condotto tende a produrre reflussi, sarà necessario installare un antiriflussi efficace, un aspiratore statico, un ventilatore estrattore di fumi o rimodellare il camino.

Non si installeranno gomiti da 90°, poiché causano una grande perdita di tiraggio. Per quanto possibile, ci si limiterà a gomiti di 45°. Ciascun gomito di 45° equivale a ridurre di 0,5 m la lunghezza del tubo del camino. Non si installeranno nemmeno tratti di condotto in orizzontale, riducono enormemente il tiraggio.

L'apparecchio è progettato per funzionare in condizioni di tiraggio controllato. L'apparecchio deve funzionare con una depressione del camino compresa tra 12Pa e 15Pa. Per garantire questo tiraggio, un moderatore di tiraggio automatico deve essere installato nella canna fumaria. Il funzionamento incontrollato del tiraggio può portare ad un rapido danneggiamento dell'apparecchio, che non sarà coperto dalla garanzia.

La canna fumaria non deve poggiare il suo peso sull'apparecchio, perché questo potrebbe danneggiare il top.

Si deve tenere conto che si possono raggiungere alte temperature nel condotto fumi, è quindi fondamentale aumentare l'isolamento nei tratti in cui vi sia materiale combustibile (traverse di legno, mobili, ecc.). Può essere necessario anche proteggere il materiale non combustibile, per evitare rotture, deformazioni, ecc., a causa dell'eccesso di temperatura, se il materiale non combustibile non è preparato per sopportare alte temperature.



Il condotto dei fumi deve consentire la sua pulizia, senza che vi siano tratti inaccessibili.

#### 2.4.2. Finitura del condotto fumi

La finitura del camino deve essere situata più di 1 m al di sopra della copertura, del colmo del tetto o di qualsiasi ostacolo presente su di esso.

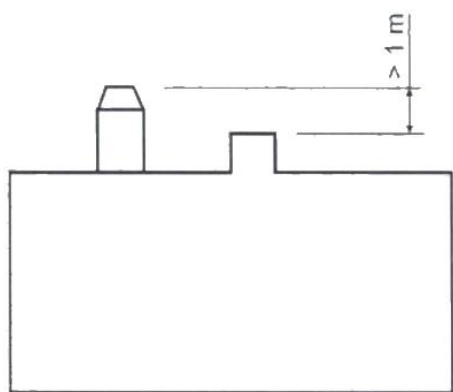
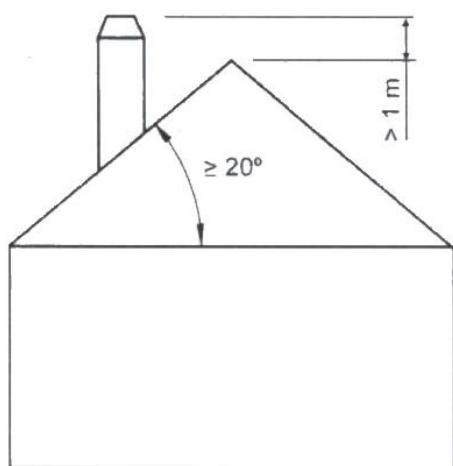
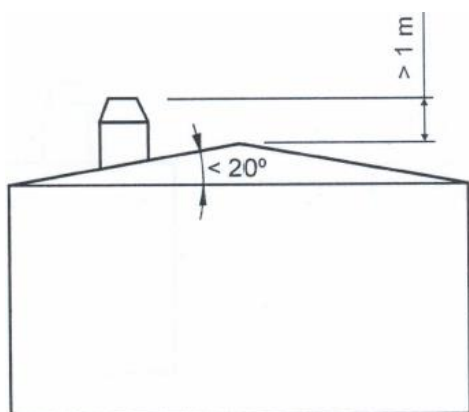


Figura n°6 - Distanza tra la finitura e il colmo del tetto

Dovrà inoltre essere 1 m al di sopra della parte più alta di qualsiasi edificio od ostacolo situato in un raggio inferiore a 10 m dall'uscita del camino.

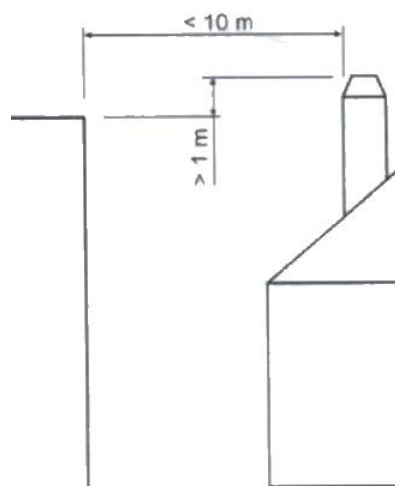


Figura n°7 - Distanza tra la finitura e oggetti a meno di 10 m

La finitura deve essere situata al di sopra di qualsiasi edificio situato in un raggio compreso tra 10 m e 20 m dall'uscita del camino.

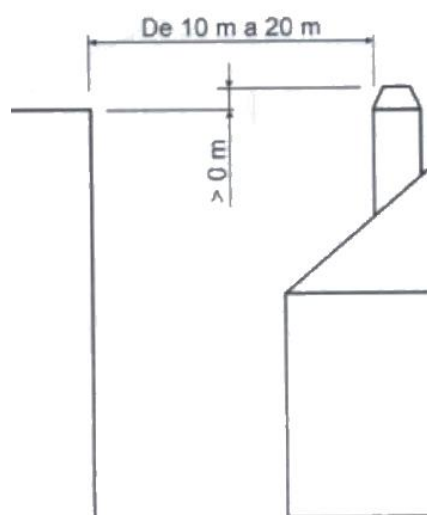


Figura n°8 - Distanza tra la finitura e oggetti tra 10 e 20 m

### 3. ISTRUZIONI D'USO

Il fabbricante declina ogni responsabilità riguardo al deterioramento di pezzi causato dall'utilizzo scorretto di combustibili non raccomandanti o da modifiche effettuate all'apparecchio o all'impianto.

**Utilizzare solo pezzi di ricambio originali.**

Quando si usa l'apparecchio, si deve rispettare la legislazione locale, compresa quella riferita alla normativa nazionale ed europea.

La diffusione del calore avviene per radiazione e convezione, dalla parte frontale ed esterna dell'apparecchio.

#### 3.1. Combustibili

L'apparecchio non deve essere utilizzato come inceneritore e non devono essere utilizzati combustibili non consigliati.

- Utilizzare tronchi di legno secchi (16% di umidità), tagliati da almeno 2 anni, senza resina e conservati in un luogo riparato e ventilato.
- Utilizzare lega dura con alto potere calorifico e buona produzione di braci.
- I tronchi grandi dovranno essere tagliati alla lunghezza d'uso prima di essere immagazzinati. I tronchi devono avere un diametro massimo di 150 mm.
- Utilizzare legna molto tagliata favorirà la potenza estratta, ma aumenterà anche la velocità di combustione.

**Combustibili ideali:**

- Carpino, Faggio.

**Altri combustibili:**

- Quercia, castagno, frassino, acero, betulla, olmo, ecc.
- La legna di pino o eucalipto ha una densità bassa e una fiamma molto

lunga, può provocare la rapida usura dei pezzi dell'apparecchio.

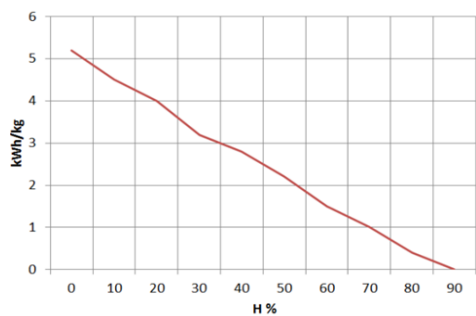
- L'uso di legna resinosa può incrementare la frequenza di pulizia dell'apparecchio e del condotto di scarico fumi.

**Combustibili vietati:**

- Tutti i tipi di carbone e combustibili liquidi.
- «Legno verde». Il legno verde o umido diminuisce il rendimento dell'apparecchio e provoca il deposito di fuliggine e catrami sulle pareti interne del condotto dei fumi, ostruendole.
- «Legno recuperato» La combustione di legno trattato (traversine per binari ferroviari, pali telegrafici, compensati, agglomerati, pallet, ecc.) provoca velocemente l'ostruzione dell'impianto (deposito di fuliggine e catrami), deteriora l'ambiente (inquinamento, odori) e causa la deformazione del focolare per surriscaldamento.
- Tutti i materiali che non siano legno (plastica, bombolette spray, ecc.).
- Non usare mai benzina, carburante per lampade a benzina, paraffina, liquido per accendini a carbone, alcool etilico o liquidi simili per accendere o riaccendere un fuoco nell'attrezzatura. Tenere tutti questi liquidi ben lontani dall'attrezzatura mentre è in uso.

**Il legno verde e il legno trattato possono provocare fuoco nel condotto di scarico fumi.**

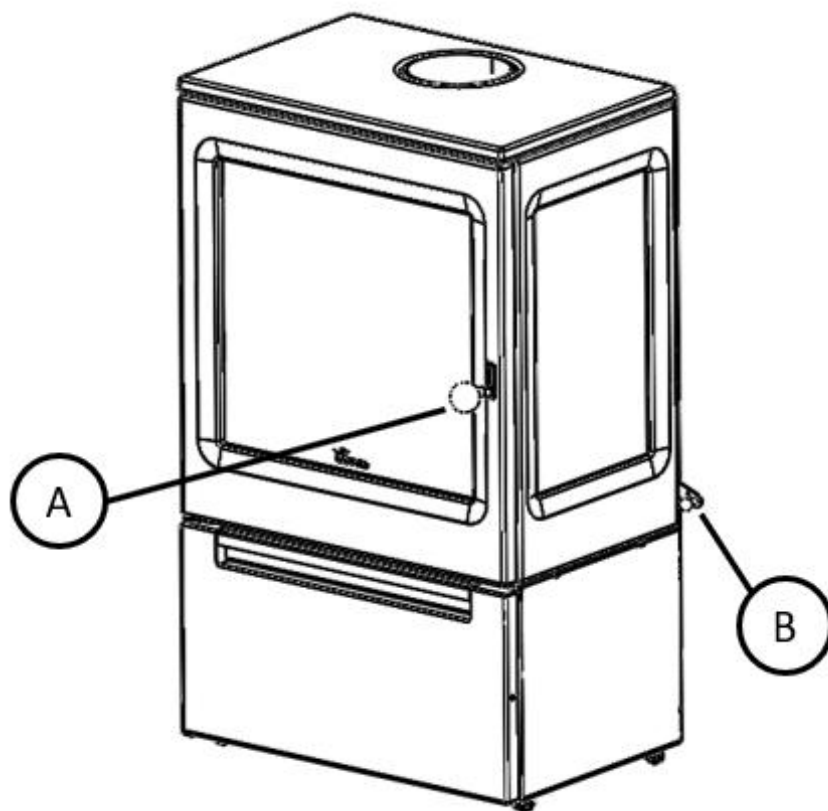
In questo grafico si può vedere come influisce l'umidità sul potere calorifico della legna:



*Figura n°9 - Rapporto tra umidità e potere calorifico della legna.*

## 3.2. Descrizione degli elementi dell'apparecchio

### 3.2.1. Elementi di funzionamento



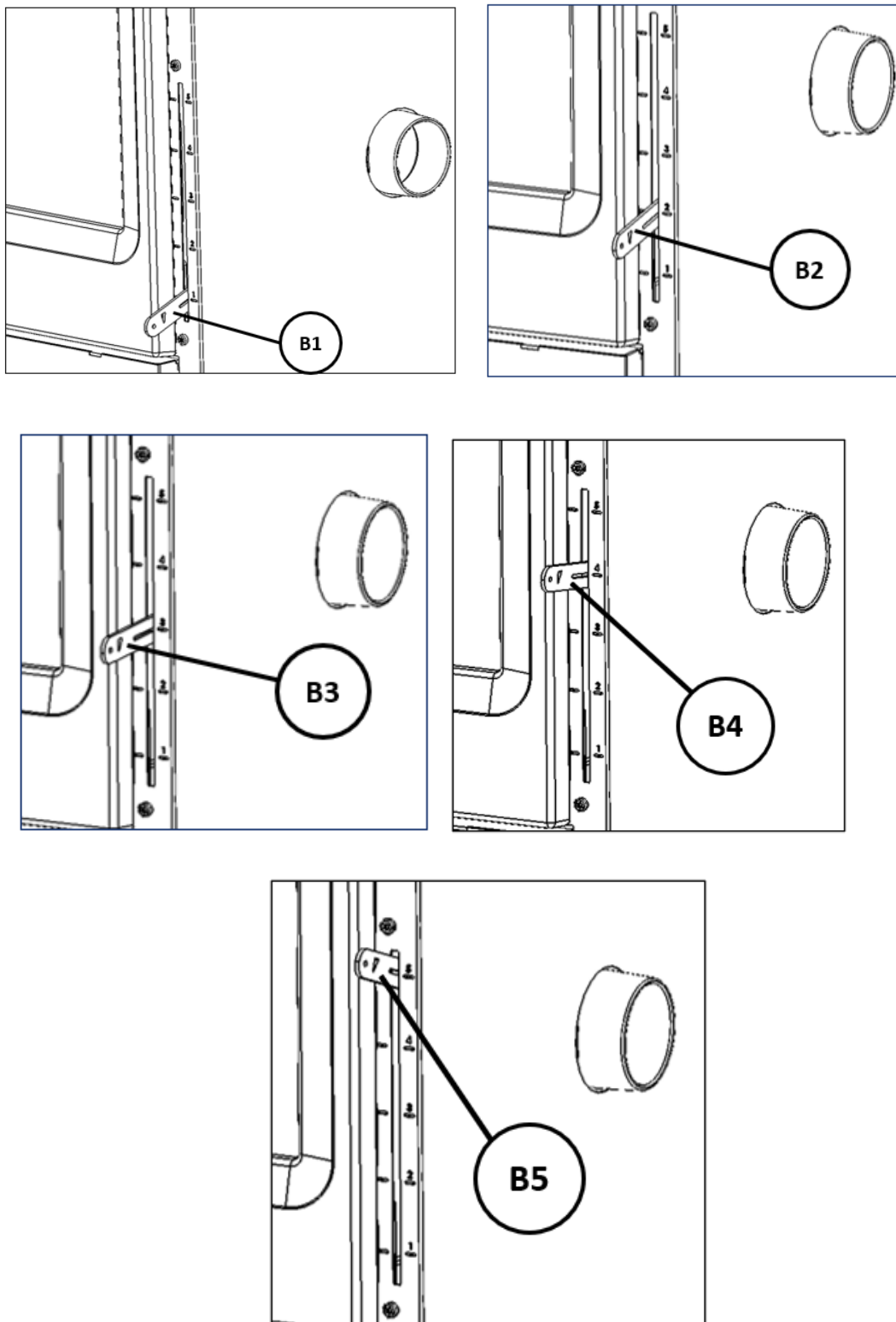


Figura n°10 - Elementi di funzionamento dell'apparecchio

- **A:** Maniglia porta focolare
- **B:** Apertura entrata aria combustione
  - **B1 chiuso (posizione 1 della leva di registrazione)**
    - Aria primaria chiuso.
    - Aria secondaria chiuso.
    - Aria per postcombustione chiuso.
  - **B2 (posizione 2 della leva di registrazione)**
    - Ingresso aria primaria chiuso.
    - Ingresso aria secondaria aperto del 25%.
    - Ingresso aria per postcombustione aperto del 25%.
  - **B3 (posizione 3 della leva di registrazione)**
    - Ingresso aria primaria chiuso.
    - Ingresso aria secondaria aperto del 50%.
    - Ingresso aria per postcombustione aperto del 50%.
  - **B4 (posizione 4 della leva di registrazione)**
    - Ingresso aria primaria chiuso.
    - Ingresso aria secondaria aperto del 75%.
    - Ingresso aria per postcombustione aperto del 75%.
  - **B5 (posizione 5 della leva di registrazione)**
    - Ingresso aria primaria aperto al 100%.
    - Ingresso aria secondaria aperto del 100%.
    - Ingresso aria per postcombustione aperto del 100%.

### 3.3. Accensione

Utilizzare l'apparecchio quando fa caldo (giornate calde, prime ore del pomeriggio di giorni soleggiati) può causare problemi di accensione e di tiraggio.

Certe condizioni climatologiche come la nebbia, il gelo, l'umidità che entra nel condotto di evacuazione dei fumi, ecc. possono impedire un tiraggio sufficiente del condotto fumi e causare asfissia.

Per una corretta accensione, rispettare le seguenti indicazioni:

- Aprire la porta del focolare e aprire completamente tutte le aperture di entrata dell'aria al focolare.
- Introdurre nel focolare carta o una pastiglia di accensione e alcuni trucioli di legno.

- Accendere la carta o la pastiglia di accensione.

- Lasciare la porta aperta di almeno due o tre dita per circa 15 minuti, fino a quando si riscalda il vetro.

- La prima accensione deve essere eseguita con delicatezza, per permettere ai diversi pezzi che compongono l'apparecchio di dilatarsi e asciugarsi.

**Attenzione:** Nella prima accensione l'apparecchio può produrre fumo e odore. Non allarmarsi e aprire le finestre per ventilare la stanza nelle prime ore di funzionamento.

Nel caso in cui si osservi acqua intorno all'apparecchio, essa è prodotta dalla condensa dell'umidità della legna che prende fuoco. Tale condensa cesserà dopo tre o quattro accensioni quando

l'apparecchio si adatta al suo condotto fumi. In caso contrario, occorre controllare il tiraggio del condotto fumi (lunghezza e diametro del camino, isolamento, tenuta) o l'umidità della legna utilizzata.

### 3.4. Sicurezza

È vietato conservare materiali combustibili al disotto dell'apparecchio.

### 3.5. Carico del combustibile

Per caricare il combustibile, aprire delicatamente la porta di carico, evitando che l'aria entri in modo repentino nel focolare. In questo modo si evita che entri fumo nella stanza in cui è installato l'apparecchio.

Realizzare questa operazione con i guanti per evitare ustioni alle mani.

L'altezza massima del carico deve essere circa un terzo dell'altezza del focolare.

L'intervallo di carico minimo per una potenza calorifica nominale è di 60 minuti.

Realizzare sempre carichi nominali (vedi tabella della sezione 1.1)

Per una combustione minima (ad esempio di notte) utilizzare tronchi più grossi.

Una volta caricato il focolare, chiudere la porta di carico.

Prestare attenzione quando si collocano i tronchi nel focolare degli apparecchi con interno in vermiculite. Si tratta di un materiale fragile che può scheggiarsi a seguito di urti. L'uso di legno con un contenuto di umidità non raccomandato consumerà rapidamente le parti di vermiculite.

### 3.6. Funzionamento

L'apparecchio deve essere utilizzato sempre con la porta chiusa.

Per motivi di sicurezza, non si devono mai chiudere tutte le entrate d'aria per la combustione dell'apparecchio.

#### Apertura di entrata dell'aria primaria

Aperto questo registro, immettiamo aria nella camera di combustione attraverso i 4 fori inferiori del focolare posteriore.

#### Apertura di entrata dell'aria secondaria

Aprendola, si introduce aria nella camera di combustione attraverso la parte superiore della porta del focolare e le porte laterali.

**IMPORTANTE:** Mantenendo aperta l'aria secondaria, il vetro del focolare si sporcherà più tardi.

#### Apertura di entrata dell'aria di doppia combustione

Aprendola si introduce aria sulla fiamma della combustione, rendendola così più efficace e meno inquinante, poiché si realizza una post combustione bruciando le particelle che non sono bruciate nella prima combustione. In questo modo si aumenta il rendimento dell'apparecchio e si riducono le emissioni. L'aria entra attraverso le 2 file superiori di fori nella camera di combustione

#### Regolazione dell'aria di combustione

L'apparecchio è dotato di una sola presa d'aria che regola sia l'aria primaria sia l'aria secondaria. Quando la presa d'aria è in posizione **B1** (Vedi immagini precedenti **sezione 3.2.1**), le prese d'aria primaria, secondaria e doppia combustione sono chiuse. Alzando la leva della serranda aria, passando per le posizioni 2, 3 e 4, si apre l'ingresso dell'aria secondaria e doppia combustione. In queste prime 4 posizioni la

presa d'aria primaria rimane chiusa. Quando la presa d'aria è completamente aperta in posizione B5, le 3 prese d'aria rimangono aperte al 100%.

**ATTENZIONE:** essendo sottoposto a grandi cambiamenti di temperatura, l'apparecchio può produrre rumori durante il suo funzionamento. Essi sono causati dall'effetto naturale della dilatazione/contrazione dei componenti dell'apparato. Non occorre allarmarsi in caso di tali rumori.

Per ottenere una potenza massima, aprire tutte le entrate d'aria al focolare e chiuderle per una potenza minima. Per un utilizzo normale, alla potenza nominale, si consiglia di utilizzare la **posizione 3** della leva di registro.

Nelle apparecchiature di classe B o BE (senza conduzione dell'aria di combustione dalla strada), quando l'apparecchio non è in uso, l'insieme apparecchio-condotto fumi può rappresentare una via di fuga di calore verso la strada. Quando l'apparecchio non è in uso, si consiglia di lasciare chiusi i registri di ingresso dell'aria alla camera di combustione per minimizzare queste perdite di energia.

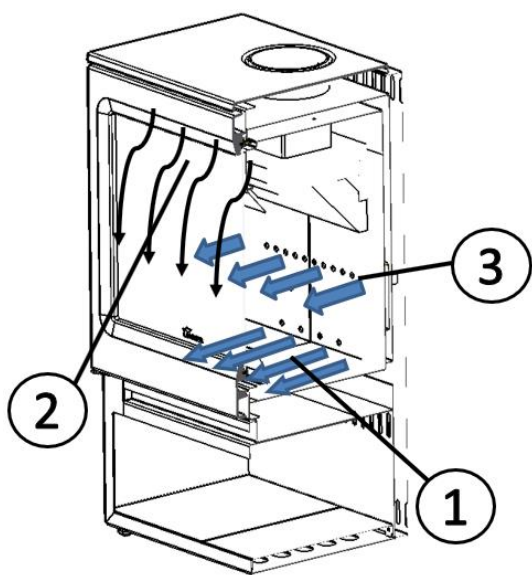


Figura n°11 - Entrata dell'aria di combustione

- 1- Ingresso aria primaria; regola l'aria che passa attraverso i 4 fori inferiori
- 2- L'aria secondaria regola l'apporto d'aria per il vetro (sistema di pulizia air-wash)
- 3- L'aria di doppia combustione; regola l'aria che passa attraverso le 2 file superiori di fori sotto il deflettore fiamma, che assicurano la post-combustione. È regolabile.

### 3.7. Estrazione della cenere

Dopo un uso continuo dell'apparecchio è necessario estrarre la cenere dal focolare. Estrarre il cassetto ceneratoio a freddo o aiutandosi con alcuni elementi per non ustionarsi (guanto).

Le braci calde non devono mai essere gettate nella spazzatura.

Accediamo al posacenere che si trova sotto la porta di focolare.

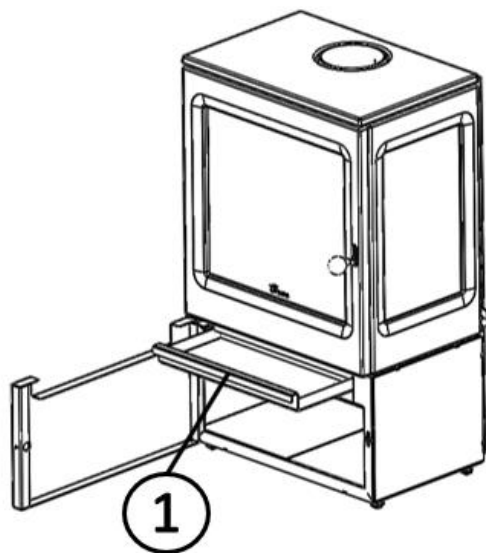


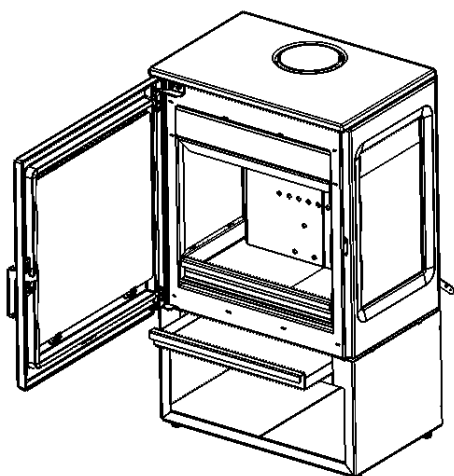
Figura n°12 - posacenere

**Estrazione delle ceneri con il posacenere:**

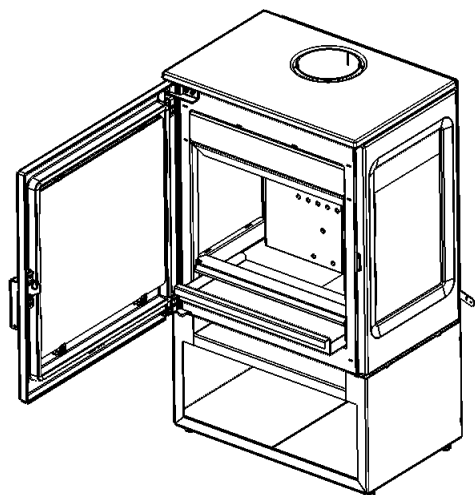
Segui la sequenza successiva:



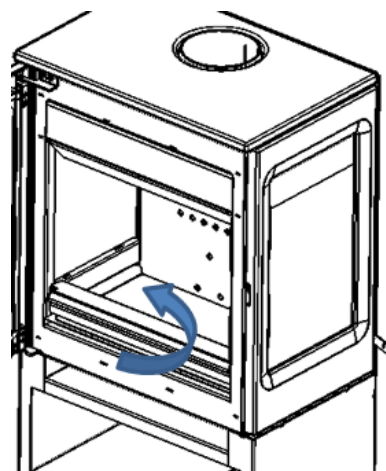
Prima di aprire la porta del focolare, lasciare il posacenere nella posizione indicata in fig. 12 (in questo modo raccoglierà la cenere che potrebbe cadere all'apertura della porta). Più tardi, aprì la porta.



- 1- Estrarre un po' il posacenere e aprire lo sportello.



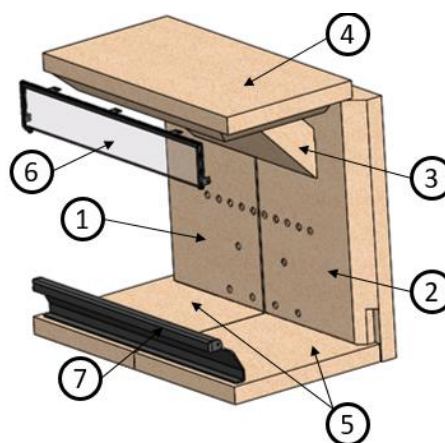
- 2- Introduciamo il posacenere sotto il separatore di braci appoggiato sulla base del focolare. Il divisorio si alzerà per consentire l'accesso alla parte inferiore del focolare.



- 3- Posacenere inserito nel focolare fino in fondo per raccogliere la cenere.  
4- Infine, rimuovere le ceneri dall'abitazione rimuovendo il posacenere carico di esse.

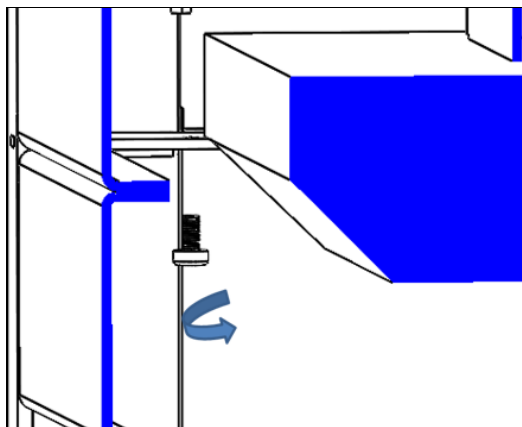
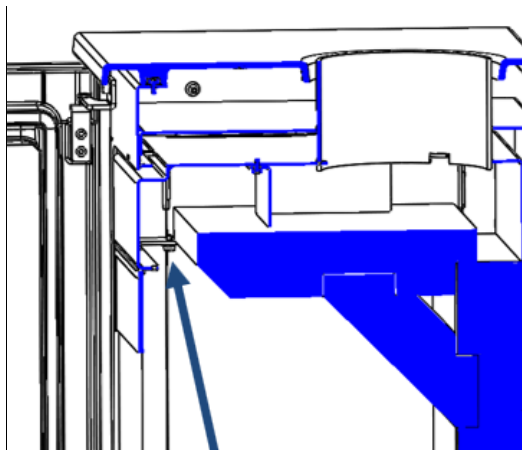
### 3.8. Componenti interni amovibili. Deflettori. Piastre interne ignifughe.

#### 3.8.1. Componenti interni amovibili.

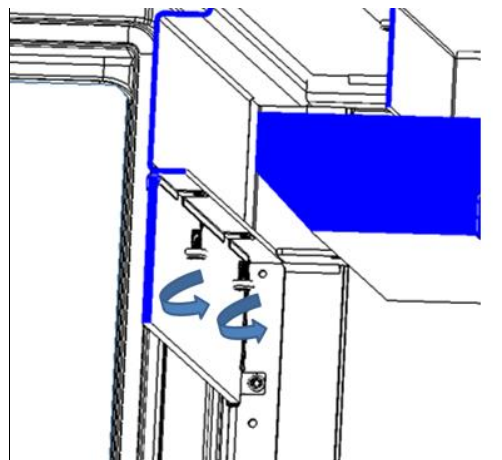
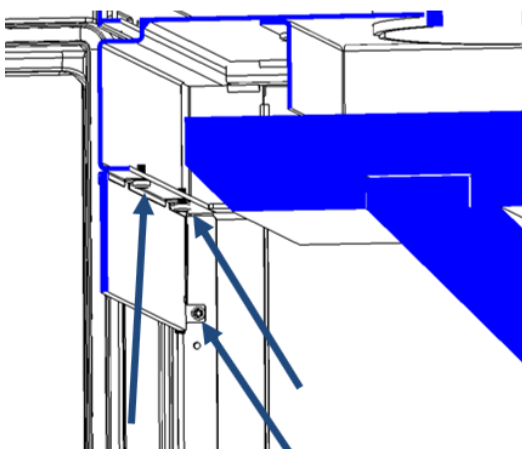


- 1- Piastra posteriore sinistra  
2- Piastra posteriore destra  
3- Deflettore inferiore  
4- Deflettore superiore  
5- Piastra base inferiore  
6- Vetro direzione aria secondaria  
7- Separatore ribaltabile

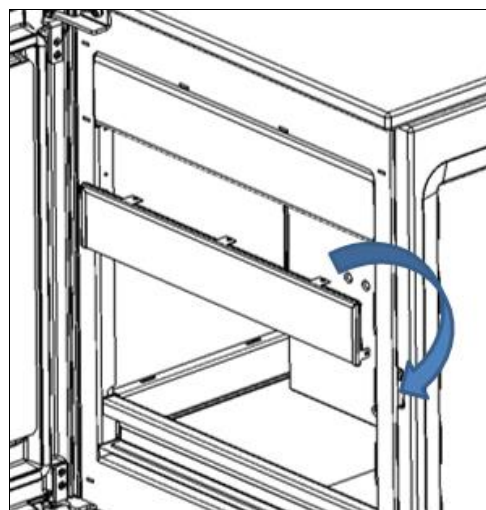
**3.8.2. Smontaggio delle piastre interne ignifughe e deflettori del focolare seguendo questo ordine.**



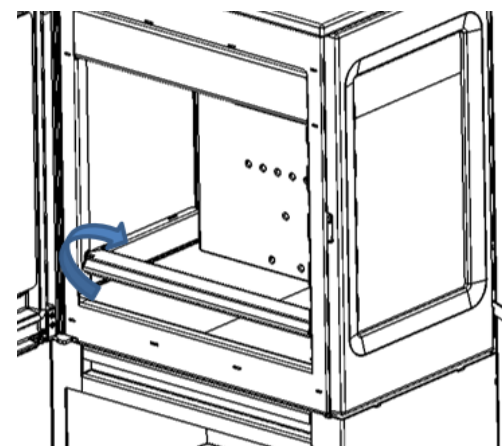
a- Svitare le 2 viti poste su entrambi i lati del "deflettore superiore" (4) e che ne impediscono il movimento.



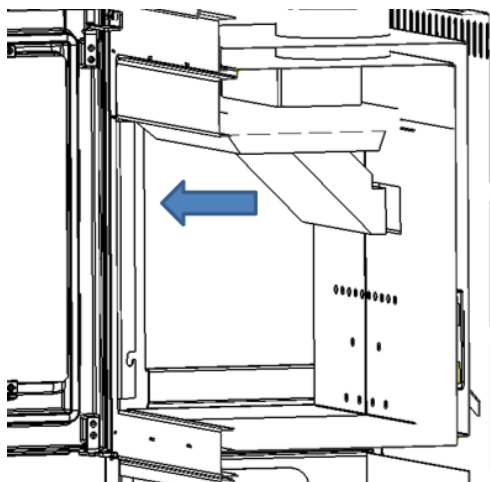
b- Svitare dall'interno le 5 viti che fissano la cornice del "Vetro direzione aria secondaria" (6).



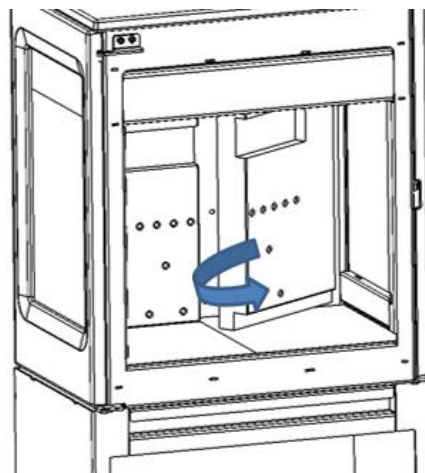
c- Rimuovere il "vetro direzione aria secondaria" (6).



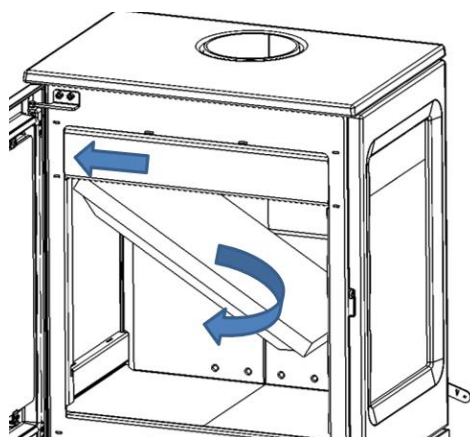
d- Togliere il "separatoro ribaltabile" (7) ruotandolo verso l'interno del focolare.



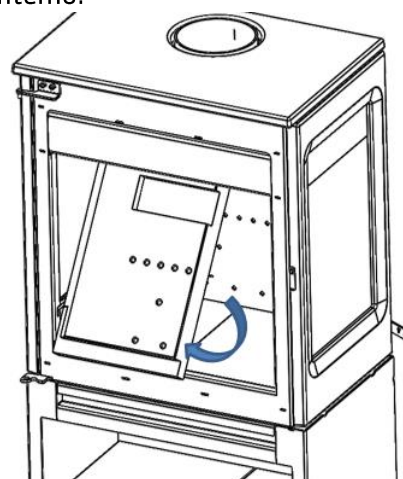
e- Rimuovere il "deflettore inferiore" (3) portando in avanti quello superiore (4). Quindi rilasciare il deflettore inferiore.



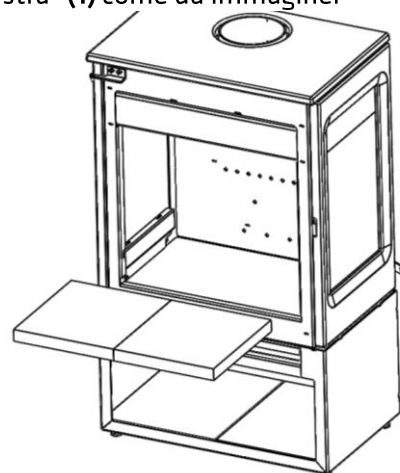
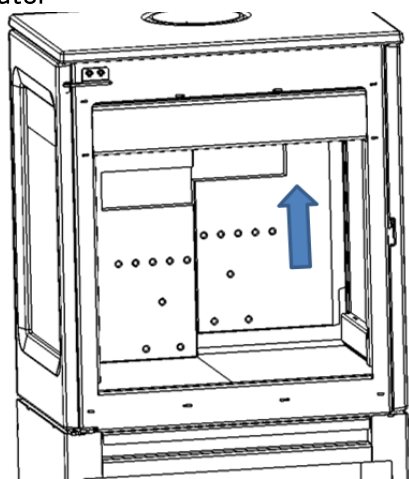
g- Rimuovere la "piastra posteriore destra" (2). Salire prima verso l'alto sopra la base e poi ruotarla dal centro del focolare verso l'interno.



f- Rimuovere il "deflettore superiore" (4). Portalo in avanti, fallo scorrere da un lato e poi lascialo cadere dall'altro lato.



h- Rimuovere la "piastra posteriore sinistra" (1) come da immagine.



i- Rimuovere le 2 "piastre di base" (5)



## 4. MANUTENZIONE E CONSIGLI IMPORTANTI

### 4.1. Manutenzione dell'apparecchio

L'apparecchio dovrà essere pulito regolarmente, così come il condotto di collegamento e quello di scarico fumi, soprattutto dopo lunghi periodi di inattività.

#### 4.1.1. Focolare

Pulire le zone del focolare da cenere, ecc.

#### 4.1.2. Interno apparecchio

Pulire la zona del focolare dalla cenere. Pulire i deflettori che possono accumulare fuliggine.

#### 4.1.3. Scarico fumi

Per un buon funzionamento dell'apparecchio, lo scarico fumi dovrà essere mantenuto pulito in ogni momento.

È importante pulirla tutte le volte che è necessario, la frequenza della pulizia dipenderà dal regime di funzionamento del apparecchio e dal combustibile utilizzato.

#### 4.1.4. Parti metalliche e di ghisa verniciate

Per pulire queste parti, useremo un pennello, una spazzola o un panno asciutto. Non bagnare queste parti, l'acciaio si potrebbe arrugginire e la vernice potrebbe saltare. Prestare particolare attenzione durante la pulizia del vetro, il liquido utilizzato non deve bagnare l'acciaio verniciato.

#### 4.1.5. Vetro focolare

Per mantenere il vetro il più pulito possibile e il più a lungo possibile, il registro dell'aria secondaria deve essere tenuto aperto. Tuttavia, nel corso delle ore di

utilizzo, il vetro può sporcarsi. Per pulirlo, useremo prodotti di sgrassaggio specifici o prodotti di lavaggio a secco per questo compito.

La pulizia deve essere effettuata con il vetro freddo e facendo attenzione a non applicare il detergente per vetri direttamente sul vetro poiché, se entra in contatto con il cavo di chiusura della porta, potrebbe deteriorarsi. Mettere il prodotto di pulizia sul panno.

**Nota:** se usiamo l'apparecchio in condizioni di tiraggio superiori a 15Pa o bruciamo più legna (per ora) di quelle indicate nella tabella 1.1, sottoporremo l'apparecchio a condizioni di lavoro superiori a quelle previste. Questo può portare a un'incrostazione aggressiva del vetro (alone bianco), che non può essere pulita con il metodo tradizionale.

**Attenzione,** il vetro-ceramico ha una resistenza alle alte temperature fino a 700°C. Porre molta attenzione al posizionamento della legna nella camera di combustione e alla regolazione dell'intensità di fiamma affinché le fiamme non vadano a battere sul vetro per periodi troppo lunghi; in questo caso il vetro viene sottoposto ad una temperatura superiore a 750 °C provocando così l'alterazione della struttura interna del vetro rendendolo opaco in modo irreversibile.

### 4.2. Manutenzione del condotto fumi.

**MOLTO IMPORTANTE:** Per evitare incidenti (fuoco nel camino, ecc.) le operazioni di manutenzione e pulizia dovranno essere compiute regolarmente. Nel caso di uso frequente del apparecchio si dovranno eseguire varie ripuliture annuali del camino e del condotto di collegamento.

In caso di fuoco nel camino, sarà necessario interromperne il tiraggio, chiudere porte e finestre, togliere la brace dal focolare del apparecchio, chiudere il foro



di collegamento con stracci umidi e chiamare i vigili del fuoco.

### 4.3. Consigli importanti

Lacunza consiglia di utilizzare solo pezzi di ricambio autorizzati.

Lacunza non si rende responsabile di qualsiasi modifica non autorizzata eseguita sul prodotto.





Questo apparecchio produce calore e può provocare ustioni al contatto.

Questo apparecchio può rimanere CALDO per un certo periodo dopo essere stato spento. EVITARE CHE I BAMBINI PICCOLI SI AVVICININO.

## 5. CAUSE DI MALFUNZIONAMENTO



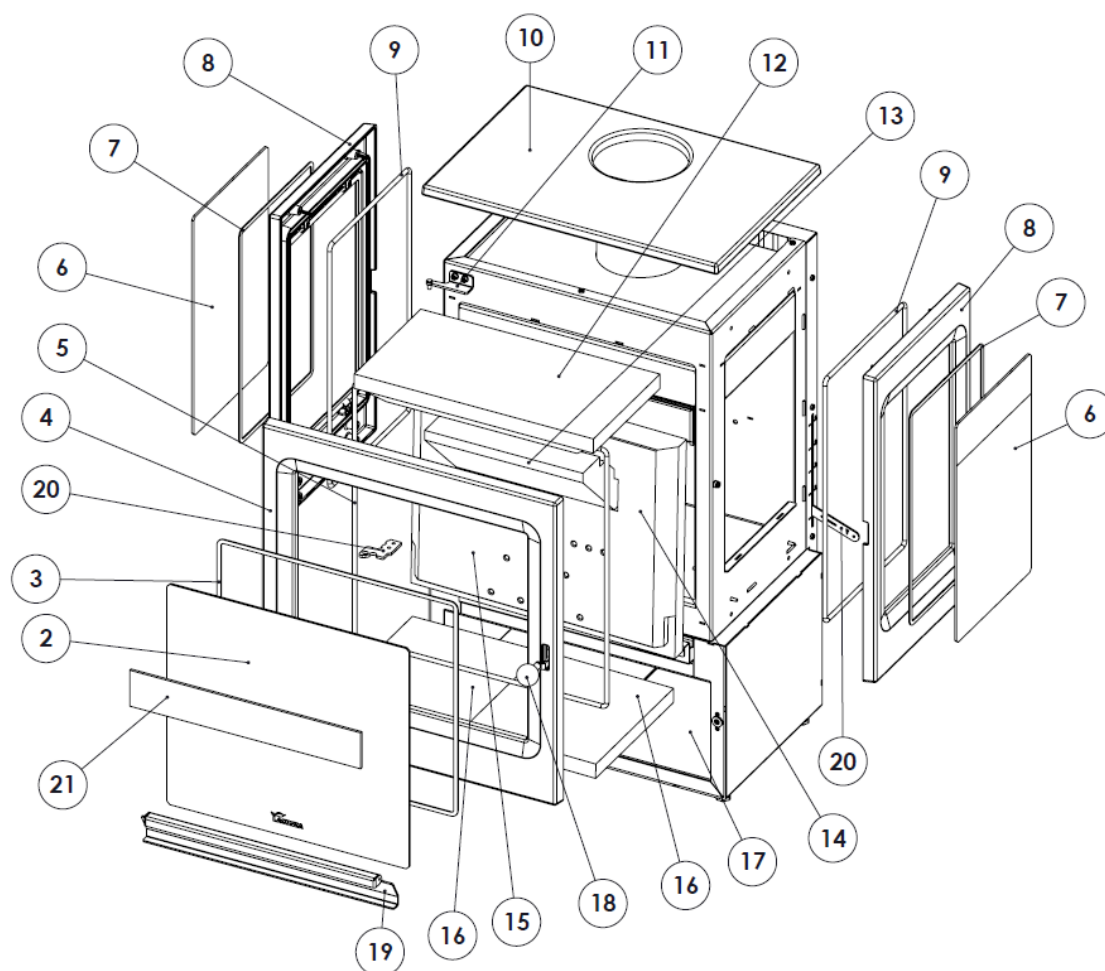
Questo simbolo indica che è consigliato l'intervento di un professionista qualificato per eseguire questa operazione.

Situazione	Possibili cause		Azione
<b>Il fuoco prende male Il fuoco non si mantiene</b>	Legna verde o umida		Utilizzare legna dura, tagliata da almeno 2 anni e conservata in un luogo riparato e ventilato.
	I tronchi sono grandi		Per l'accensione utilizzare carta piegata o pastiglie di accensione e trucioli di legno secco. Per mantenere il fuoco, utilizzare tronchi tagliati.
	Legna di cattiva qualità		Utilizzare legna dura che produca calore e braci (castagno, frassino, acero, betulla, olmo, faggio, ecc.).
	Aria primaria insufficiente		Aprire completamente i comandi dell'aria primaria e secondaria o aprire leggermente la porta. Aprire la griglia della presa d'aria esterna.
	Tiraggio insufficiente		Verificare che il tiraggio non sia ostruito, eseguire una ripulitura qualora necessario. Verificare che il condotto di scarico fumi sia in perfette condizioni (ermetico, isolato, asciutto...).
<b>Il fuoco si ravviva</b>	Eccesso di aria primaria		Chiudere parzialmente o totalmente le prese d'aria primaria e secondaria.
	Tiraggio eccessivo		Installare un regolatore di tiraggio.
<b>Espulsione di fumo all'accensione</b>	Legna di cattiva qualità		Non bruciare continuamente trucioli, resti di falegnameria (compensato, traversine, etc.).
	Condotto scarico fumi freddo		Riscaldare il condotto di scarico fumi bruciando un pezzo di carta nel focolare.
<b>Fumo durante la combustione</b>	La stanza è in depressione		In impianti dotati di VMC, aprire parzialmente una finestra esterna fino a quando il fuoco non sarà acceso bene.
	Carico di legna scarso		Effettuare i carichi consigliati. Carichi molto inferiori a quelli consigliati causano bassa temperatura dei fumi e reflussi.
	Tiraggio insufficiente		Verificare lo stato del condotto di scarico fumi e il suo isolamento. Verificare che non sia ostruito, effettuare una pulizia meccanica qualora necessario.
	Il vento entra nel condotto fumi		Installare un sistema antireflusso (ventilatore) nella parte superiore del camino.
<b>Riscaldamento insufficiente</b>	La stanza è in depressione		Nelle stanze dotate di un VMC, è necessario disporre di una presa d'aria esterna.
	Legna di cattiva qualità		Utilizzare solo il combustibile consigliato.
<b>Si crea condensa d'acqua (dopo più di 3 o 4 accensioni)</b>	Carico di legna scarso		Effettuare i carichi consigliati. Carichi molto inferiori a quelli consigliati causano bassa temperatura dei fumi e condensazioni.
	Legna verde o umida		Utilizzare legna dura, tagliata da almeno 2 anni e conservata in luogo riparato e ventilato.
	Condizioni del camino.		Allungare il camino (5-6 metri minimo). Isolare il camino. Verificare la tenuta del camino-cucina.



## 6. PEZZI PRINCIPALI

---



<b>N°</b>	<b>CÓDIGO</b>	<b>DENOMINACION</b>	<b>CANTIDAD</b>
1	5021100000	Isaba-Roncal-Garde, Cajetín cenicero	1
2	5021150001	Garde, Cristal P/Hogar	1
3	COR-014	Isaba-Roncal-Garde, Cordón 8x2 puerta hogar	1,9m
4	5021100002	Isaba-Roncal-Garde, P/Hogar Frontal	1
5	ISA-041	Isaba, Cordon diam 8 puerta hogar frontal	2,1m
6	5021150002	Garde, Cristal Puerta Lateral	2
7	COR-015	Isaba-Roncal-Garde, Cordón cristal 8x2 puerta lateral	1,4m
8	5021100005	Isaba-Roncal-Garde, P/Hogar Lateral Fund.	2
9	ISA-042	Isaba, Cordon diam 8 puerta hogar lateral	1,6m
10	5021100004	Isaba-Roncal-Garde, Encimera Fundición	1
11	5021100007	Isaba-Roncal-Garde, Bisagra frente Sup.	1
12	5021100008	Isaba-Roncal-Garde, Vermiculita Deflector Superior	1
13	5021100009	Isaba-Roncal-Garde, Vermiculita Deflector Inferior	1
14	5021100010	Isaba-Roncal-Garde, Vermiculita Trasera Dcha.	1
15	5021100011	Isaba-Roncal-Garde, Vermiculita Trasera Izda.	1
16	5021100012	Isaba-Roncal-Garde, Vermiculita Base Hogar	2
17	5021100013	Isaba-Roncal-Garde, Bandeja Interior Pata	2
18	5021100014	Roncal, Manilla P/Hogar	1
19	5021100015	Isaba-Roncal-Garde, Separador Hogar	1
20	5021100016	Isaba-Garde-Roncal, Registro 1º, 2º, D/Combustión	1
21	5021150003	Garde, Cristal Guía Secundario	1



## 7. RICICLAGGIO DI PRODOTTO

---

Il riciclaggio dell'apparecchio è di esclusiva responsabilità del proprietario, che deve agire in conformità con le leggi in vigore nel suo paese in materia di sicurezza, rispetto e protezione dell'ambiente. Alla fine della sua vita utile, il prodotto non deve essere smaltito con i rifiuti urbani.

Può essere consegnato ai centri di raccolta differenziata specifici istituiti dai comuni, o ai rivenditori che offrono questo servizio. Lo smaltimento selettivo del prodotto evita possibili conseguenze negative per l'ambiente e per la salute, e permette di recuperare i materiali di cui è composto, ottenendo così un notevole risparmio in termini di energia e risorse.

Può essere smontato (le parti sono assemblate con viti o rivetti) e i componenti possono essere depositati nei loro canali di riciclaggio corrispondenti. I componenti del dispositivo sono: acciaio, ghisa, vetro, materiali isolanti, materiale elettrico, ecc.



## 8. DICHIARAZIONE SULLE PRESTAZIONI



ES-S-051

**DECLARACIÓN DE PRESTACIONES** Conforme al R. E. Productos Construcción (UE) Nº 305/2011**DÉCLARATION DE PERFORMANCE** Selon le Règlement (UE) Nº 305/2011**DICHIARAZIONE DI PRESTAZIONE** In base al Regolamento (UE) Nº 305/2011**DECLARATION OF PERFORMANCE** According to Regulation (UE) Nº 305/2011**DECLARAÇÃO DE PRESTAÇÕES** Em base com o Regulamento (UE) Nº 305/2011**LEISTUNGSERKLÄRUNG** Gemäß R. E. Bauprodukte (EU) Nr. 305/2011

- Nombre y/o código de identificación única del producto:  
Nom-code d'identification unique du produit:  
Nome-codice identificativo unico del prodotto:  
Unique identifier nome-code for product:  
Nome-código de identificação único do produto:  
Name und/oder eindeutiger Identifikationscode des Produkts:
  - Marca, marque, marca, mark, marca, markierung: **Lacunza**
  - Tipo, type, tipo, type, tipo, nett: **Estufa, Poêle, Stufa, Stove, Aquecedor, Holzofen**
  - Modelo, modèle, modello, model, modelo, modell: **GARDE**
- Uso o usos previstos del producto:** Estufa de carga manual, para quemar combustibles sólidos (indicado en instrucciones), cuya función es calentar el espacio en el que está instalada.  
**Utilisation prévue du produit:** Poêle qui se charge manuellement, conçu pour brûler des combustibles solides (indiqués dans le Manuel d'Instructions), dont la fonction est de chauffer l'espace où il est installé.  
**Usi previsti del prodotto:** Stufa a carico manuale, per bruciare combustibili solidi (indicati nelle istruzioni), la cui funzione è riscaldare lo spazio in cui è installato.  
**Entended uses of the product:** Stove to be loaded by hand and designed to burn solid fuels (indicated in instructions), whose function is to heat the space in which it is installed.  
**Utilização prevista do produto:** Aquecedor de carga manual, para queimar combustíveis sólidos (indicado nas instruções), cuja função é aquecer o espaço no qual está instalado.  
**Vorgesehene Verwendung oder Verwendungen des Produkts:** Handbeschickungsöfen zum Verbrennen von festen Brennstoffen (in der Anleitung angegeben), deren Funktion darin besteht, den Raum zu beheizen, in dem er installiert ist.
- Nombre y dirección del fabricante: **LACUNZA KALOR GROUP S.A.L.**  
Nom et adresse du fabricant: **Pol. Ind. Ibarrea 5A 31800 Alsasua (Navarra) (España)**  
Nome e indirizzo del fabbricante: **Téléfono: (0034) 948563511**  
Name and address of the manufacturer: **Fax: (0034) 948563505**  
Nome e endereço do fabricante: **Email: comercial@lacunza.net**  
Name und Anschrift des Herstellers:
- Sistema de evaluación y verificación de la constancia de las prestaciones: **3**  
Système d'évaluation et contrôle de la constante de performance: **3**  
Sistema di valutazione e verifica della costanza della prestazione: **3**  
Assessment and verification system for constancy of performance: **3**  
Sistema de avaliação e verificação da regularidade do desempenho: **3**  
System zur Bewertung und Überprüfung der Leistungsbeständigkeit: **3**
- Organismo Notificado, Laboratoire notifié, Laboratorio notificato, Laboratory notified, Laboratório notificado, Gemeldeter Organismus:  
**STROJÍRENSKÝ ZKUŠEBNÍ ÚSTAV, S.P.**  
**Engineering Test Institute, Public Enterprise**  
**Hudcova 424/56b, 621 00 Brno, Czech Republic. Notified Body 1015**  
Por el sistema, Selon le system, In base al system, Based on system, Em base ao system, vom System: **3**  
Documento emitido (fecha), Numéro du rapport d'essai (date), Numero rapporto di prova (data), Test report number (date), Número relação de prova (data), Ausgestelltes Dokument (Datum): **CPR-B-00095-23 (26-1-2023)**

**6. Prestaciones declaradas, Performance déclarée, Prestazioni dichiarate, Services declare, Desempenhos declarados, Deklarierte Vorteile:**

Especificaciones técnicas armonizadas, Spécifications techniques harmonisées, Specifica tecnica armonizzata, Harmonised technical specifications, Especifica técnica harmonizada, Harmonisierte technische Spezifikationen <b>EN-13240:2001/A2:2004/AC:2006/AC:2007</b>		
Características esenciales, Caractéristiques essentielles, Caratteristiche essenziali, Essential features, Características essenciais, Unerlässliche Eigenschaften		Prestaciones, Performance, Prestazione, Services, Desempenho, Leistungen
Reacción al fuego, Resistance au feu, Resistenza al fuoco, Resistance to fire, Resistência ao fogo, Reaktion auf Feuer		Cumple, Conforme, Conforme, Compliant, Em Conformidade, Gemäß
Distancia mínima de seguridad a materiales combustibles, Distance minimum aux matériaux combustibles, Distanza mínima da material combustibili, Minimum distance from combustible material, Distância mínimo de materiais combustíveis, Mindestsicherheitsabstand zu brennbaren Materialien	Izquierda, gauche, sinistra, left, esquerda, links : Derecha, droite, diritto, right, direito, rechts: Trasera, arrière, retro, back, traseira, rückseite: Delantera, avant, fronte, front, frente, vorne: Encimera, dessus, sopra, above, acima, arbeitsplatte:	700mm 700mm 400mm 1000mm 1000mm
Temperatura humos a potencia térmica nominal, Température des fumées, Temperatura fumi, Fume temperatura, Temperatura dos gases de combustão, Rauchtemperatur bei Nennwärmeleistung		289 °C
Emisión, Emission, Emissione, Emissão, Emission, Ausgabe CO 13% O2		0,05 %
Emisión, Emission, Emissione, Emissão, Emission, Ausgabe CO 13% O2		619 mg/Nm <sup>3</sup>
Emisión, Emission, Emissione, Emissão, Emission, Ausgabe NOx 13% O2		105 mg/Nm <sup>3</sup>
Emisión, Emission, Emissione, Emissão, Emission, Ausgabe OGC 13% O2		56 mg/Nm <sup>3</sup>
Emisión, Emission, Emissione, Emissão, Emission, Ausgabe PM 13% O2		28 mg/Nm <sup>3</sup>
Desprendimiento de sustancias peligrosas, Rejet de substances dangereuses, Rilascio di sostanze pericolose, Release of hazardous substances, Lançamento de substâncias perigosas, Freisetzung von Gefahrstoffen		Cumple, Conforme, Conforme, Compliant, Em Conformidade, Gemäß
Temperatura superficial, Température de surface, Temperatura superficiale, Surface temperatura, Temperatura superficial, Oberflächentemperatur		Cumple, Conforme, Conforme, Compliant, Em Conformidade, Gemäß
Seguridad eléctrica, Sécurité électrique, Sicurezza elettrica, Electrical safety, Segurança elétrica, elektrische Sicherheit		-
Presión máxima de servicio (paila), Pression maximale de service, Máxima pressione di esercizio, Maximun operating pressure, Máxima pressão de exercício, Maximaler Arbeitsdruck (Pfanne)		-
Resistencia mecánica (para soportar una chimenea/un conducto de humos), Résistance mécanique (pour soutenir la cheminée), Resistenza mecánica (per supportare il camino), Mechanical strength (to support the fireplace), Resistência mecânica (para suportar a chaminé), Mechanischer Widerstand (zur Unterstützung eines Schornsteins/Abzugs)		Cumple, Conforme, Conforme, Compliant, Em Conformidade, Gemäß
Potencia térmica ambiente, Puissance rendue au milieu, Potenza resa all'ambiente, Power output to the environment, Potência libertada no ambiente, Umgebungswärmeleistung		11 kW
Potencia térmica agua, Puissance rendue à l'eau, Potenza ceduta all'acqua, Power transferred to wáter, Potência cedida à água, Thermalkraft Wasser		-
Rendimiento energético, Rendement, Rendimento, Efficiency, Atuação, Energieeffizienz		77 %

Las prestaciones del producto identificado en el punto 1 son conformes con las prestaciones declaradas en el punto 6.  
 La performance du produit cité au point 1 est conforme à la performance declare au point 6.  
 La prestazione del prodotto di cui ai punti 1 è conforme alla prestazione dichiarata di cui al punto 6.  
 The performance of the product referred to in point 1 is consistent with the declared performance in point 6.  
 As declarações do produto identificado no ponto 1, estão conformes com as prestações declaradas no ponto 6.  
 Die Leistung des in Nummer 1 genannten Produkts entspricht der in Nummer 6 angegebenen Leistung.

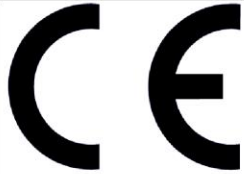
La presente declaración de prestaciones se emite bajo la única responsabilidad del fabricante, indicado en el punto 3.  
 Cette déclaration de performance est délivrée sous la responsabilité exclusive du fabricant cité au point 3.  
 Si rilascia la presente dichiarazione di prestazione sotto la responsabilità esclusiva del fabricante di cui al punto 3.  
 This declaration of performance is issued under the manufacturer's sole responsibility referred to in point 3.  
 É emitida a presente declaração de desempenho sob a responsabilidade exclusiva do fabricante referido no ponto 3.  
 Diese Leistungserklärung wird in alleiniger Verantwortung des Herstellers ausgestellt, wie in Punkt 3 angegeben.



**José Julián Garcandía Pellejero**  
 Director Gerente

Alsasua 30-01-2023

## 9. MARCATURA CE

		LACUNZA KALOR GROUP S.A.L. Pol. Ind. Ibarrea 5A 31800 Alsasua (Navarra) (Spain)
23		Número, Nombre, Numero, Number, Número, Nummer: <b>ES-S-051</b>
Marca, marque, marca, mark, marca, markierung: <b>Lacunza</b> Tipo, type, tipo, type, tipo, nett: <b>Estufa, Poêle, Stufa, Stove, Aquecedor, Holzofen</b>		Organismo notificado, Laboratoire notifié, Laboratorio notificato, Laboratory notified, Laboratorio notificado, Notifizierter Organismus: <b>SZU Nº1015</b>
Modelo, modèle, modello, model, modelo, modell: <b>GARDE</b>		
Aparato Tipo, Type d'appareil, Tipo di apparecchio, Apparatus Type, Tipo de aparelho, Gerätetyp: <b>CM</b>		
Estufa de carga manual, para quemar combustibles sólidos (indicado en instrucciones), cuya función es calentar el espacio en el que está instalada. Funcionamiento Intermitente. Para conducto humos no compartido. Poêle qui se charge manuellement, conçu pour brûler des combustibles solides (indiqués dans Manuel d'Instructions), dont la fonction est de chauffer l'espace où il est installé. Fonctionnement intermittent. Pour conduit non partagé. Stufa a carico manuale, per bruciare combustibili solidi (indicati nelle istruzioni), la cui funzione è riscaldare lo spazio in cui è installato. Funzionamento intermittente. Per condotto non condiviso. Stove to be loaded by hand and designed to burn solid fuels (indicated in instructions), whose function is to heat the space in which it is installed. Intermittent operation. For non-shared conduit. Aquecedor de carga manual, para queimar combustíveis sólidos (indicado nas instruções), cuja função é aquecer o espaço no qual está instalado. Operação intermitente. Para conduíte não compartilhado. Manueller Beschickungs-ofen zum Verbrennen von festen Brennstoffen (in der Anleitung angegeben), dessen Funktion darin besteht, den Raum zu erwärmen, in dem er installiert ist. Intermittierender Betrieb. Für nicht geteilten Rauchkanal.		
<b>EN13240:2001/A2:2004/AC:2007</b>		
<b>Características esenciales, Caractéristiques essentielles, Caratteristiche essenziali, Essential features, Características essenciais, unerlässliche Eigenschaften</b>		<b>Prestaciones, Performance, Prestazione, Services, Desempenho, Leistungen</b>
Reacción al fuego, Resistance au feu, Resistenza al fuoco, Resistance to fire, Resistência ao fogo, Reaktion auf Feuer		<b>Cumple, Conforme, Conforme, Compliant, Em Conformidade, Gemäß</b>
Distancia mínima de seguridad a materiales combustibles, Distance minimum aux matériaux combustibles, Dintanza minima da materiali combustibili, Minimum distance from combustible material, Distância mínimo de materiais combustíveis, Mindestsicherheitsabstand zu brennbaren Materialien	<b>Izquierda, gauche, sinistra, left, esquerda, links: 700mm</b> <b>Derecha, droite, diritto, right, direito, rechts: 700mm</b> <b>Trasera, arrière, retro, back, traseira, rückseite: 400mm</b> <b>Delantera, avant, fronte, front, frente, vorne: 1000mm</b> <b>Encimera, dessus, sopra, above, acima, arbeitsplatte: 1000mm</b>	
Temperatura humos a potencia térmica nominal, Température des fumées, Temperatura fumi, Fume temperatura, Temperatura dos gases de combustão, Rauchtemperatur bei Nennwärmeleistung	<b>289 °C</b>	
Emisión, Emission, Emissione, Emissão, Emission Ausgabe, CO 13% O2	<b>0,05 %</b>	
Emisión, Emission, Emissione, Emissão, Emission Ausgabe, CO 13% O2	<b>619 mg/Nm<sup>3</sup></b>	
Emisión, Emission, Emissione, Emissão, Emission Ausgabe, NOx 13% O2	<b>105 mg/Nm<sup>3</sup></b>	
Emisión, Emission, Emissione, Emissão, Emission Ausgabe, OGC 13% O2	<b>56 mg/Nm<sup>3</sup></b>	
Emisión, Emission, Emissione, Emissão, Emission Ausgabe, PM 13% O2	<b>28 mg/Nm<sup>3</sup></b>	
Desprendimiento de sustancias peligrosas, Rejet de substances dangereuses, Rilascio di sostanze pericolose, Release of hazardous substances, Lançamento de substâncias perigosas, Freisetzung von Gefahrstoffen	<b>Cumple, Conforme, Conforme, Compliant, Em Conformidade, Gemäß</b>	
Temperatura superficial, Température de surface, Temperatura superficiale, Surface temperatura, Temperatura superficial, Oberflächentemperatur	<b>Cumple, Conforme, Conforme, Compliant, Em Conformidade, Gemäß</b>	
Seguridad eléctrica, Sécurité électrique, Sicurezza elettrica, Electrical safety, Segurança elétrica, elektrische Sicherheit	-	
Resistencia mecánica (para soportar una chimenea/un conducto de humos), Résistance mécanique (pour soutenir la cheminée), Resistenza mecánica (per supportare il camino), Mechanical strength (to support the fireplace), Resistência mecânica (para suportar a chaminé), Mechanischer Widerstand (zur Unterstützung eines Schornsteins/Abzugs)	<b>Cumple, Conforme, Conforme, Compliant, Em Conformidade, Gemäß</b>	
Potencia térmica ambiente, Puissance rendue au milieu, Potenza resa all'ambiente, Power output to the environment, Potência libertada no ambiente, Umgebungswärmeleistung	<b>11 kW</b>	
Potencia térmica agua, Puissance rendue à l'eau, Potenza ceduta all'acqua, Power transferred to water, Potência cedida à água, Thermalkraft Wasser	-	
Rendimiento energético, Rendement, Rendimento, Efficiency, Atuação, Energieeffizienz	<b>77 %</b>	

Siga las instrucciones para el usuario. Suivez les instructions de l'utilisateur. Segui le istruzioni per l'utente. Follow the user instructions. Siga as instruções do usuário. Befolgen Sie die Benutzeranweisungen







Distribuito in Italia da:

ZETALINEA SRL

Via Malopera Nord, 2587

45021 Badia Polesine (RO)

Tel.: (00 39) 0425 52112

e-mail: [service@zetalinea.it](mailto:service@zetalinea.it)

Sito: [www.zetalinea.it](http://www.zetalinea.it)



LACUNZA KALOR GROUP S.A.L

Pol. Ind. Ibarrea 5A

31800 Alsasua (Navarra) Spain

Tel.: (00 34) 948 56 35 11

Fax.: (00 34) 948 56 35 05

e-mail: [comercial@lacunza.net](mailto:comercial@lacunza.net)

Sito: [www.lacunza.net](http://www.lacunza.net)

VERSIONE: 1

