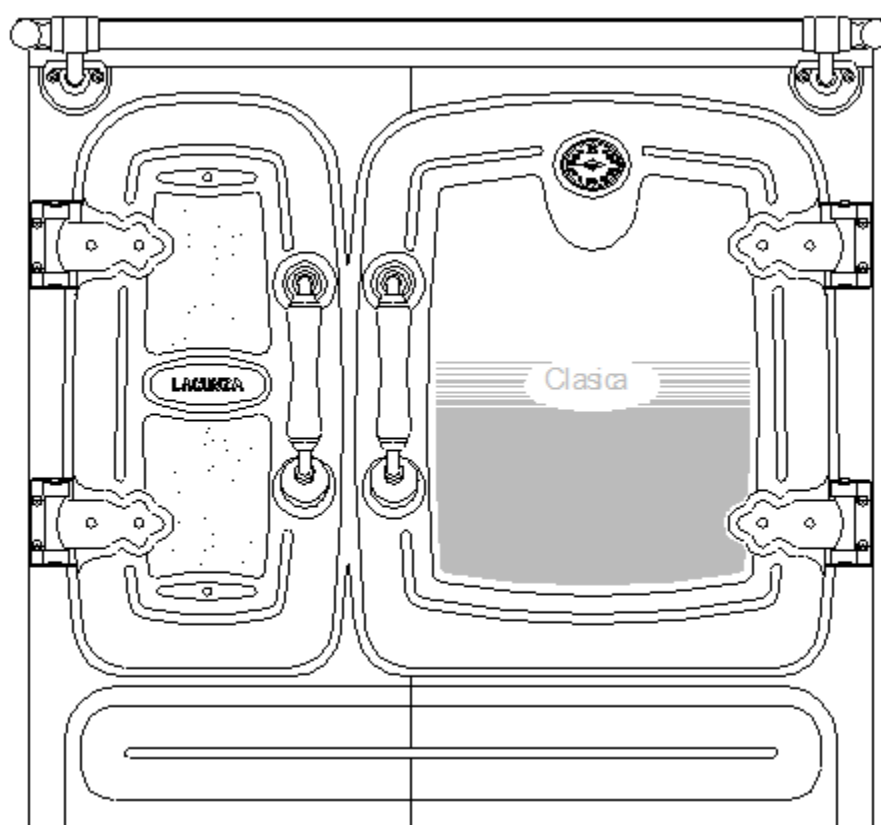


# Clásica 5T Clásica 7T Clásica 8T

Manuale di istruzioni



  
**LACUNZA®**

Lacunza la ringrazia per la sua scelta.  
Certificata in conformità con la Norma ISO 9001, Lacunza garantisce la qualità dei suoi apparecchi e si impegna a soddisfare le esigenze dei suoi clienti.  
Con oltre 50 anni di esperienza, l'azienda utilizza tecnologie avanzate di progettazione e fabbricazione per tutta la sua gamma di prodotti. Questo documento vi aiuterà a installare e utilizzare il vostro apparecchio nelle migliori condizioni di comfort e sicurezza.

## INDICE

1. PRESENTAZIONE DELL'APPARECCHIO.....	3
1.1. Caratteristiche generali.....	3
2. ISTRUZIONI PER L'INSTALLATORE .....	7
2.1. Avviso per l'installatore.....	7
2.2. Il locale di installazione.....	7
2.2.1. Ventilazione del locale.....	7
2.2.2. Ubicazione dell'apparecchio.....	8
2.3. Montaggio dell'apparecchio.....	8
2.3.1. Pavimento.....	8
2.3.2. Distanze di sicurezza.....	8
2.3.3. Controlli precedenti alla messa in funzionamento.....	8
2.3.4. Regolazione dell'altezza e livellamento.....	8
2.3.5. Rivestimento.....	8
2.3.6. Collegamento allo scarico fumi.....	8
2.4. Il condotto fumi.....	9
2.4.1. Caratteristiche del condotto fumi.....	10
2.4.2. Finitura del condotto fumi.....	10
3. ISTRUZIONI D'USO .....	12
3.1. Combustibili .....	12
3.2. Descrizione degli elementi dell'apparecchio.....	13
3.2.1. Elementi di funzionamento.....	13
3.3. Accensione.....	14
3.4. Carico del combustibile.....	14
3.5. Funzionamento.....	14
3.6. Estrazione della cenere.....	15
3.7. Istruzioni per cucinare.....	15
3.7.1. Cucinare nel forno.....	15
3.7.2. Cucinare sul piano cottura.....	15
3.7.2.1. Piano cottura in vetroceramica.....	16
4. MANUTENZIONE E CONSIGLI IMPORTANTI.....	18
4.1. Manutenzione dell'apparecchio.....	18
4.1.1. Pezzi smaltati a vista.....	18



4.1.2. Piano cottura .....	18
4.1.3. Focolare .....	18
4.1.4. Interno apparecchio.....	18
4.1.5. Scarico fumi.....	18
4.1.6. Pezzi cromati.....	19
4.1.7. Pezzi di ottone.....	19
4.1.8. Pezzi di lamiera smaltata.....	19
4.1.9. Forno .....	20
4.2. Manutenzione del condotto fumi.....	20
4.3. Consigli importanti .....	20
5. CAUSE DI MALFUNZIONAMENTO.....	21
6. PEZZI PRINCIPALI .....	22
7. RICICLAGGIO DI PRODOTTO .....	24
8. DICHIARAZIONE SULLE PRESTAZIONI.....	25
9. MARCATURA CE .....	30

## 1. PRESENTAZIONE DELL'APPARECCHIO

Per un funzionamento ottimale dell'apparecchio, le consigliamo di leggere attentamente il presente manuale prima di accendere l'apparecchio per la prima volta. In caso di problemi o dubbi, la esortiamo a rivolgersi al suo rivenditore, che le offrirà la massima collaborazione.

Al fine di migliorare il prodotto, il fabbricante si riserva il diritto di apportare modifiche senza preavviso all'aggiornamento di questa pubblicazione.

Il presente apparecchio è stato progettato per bruciare legna in completa sicurezza.  
**ATTENZIONE:** L'installazione difettosa può causare gravi conseguenze.  
 È indispensabile che l'installazione e la manutenzione periodica necessaria siano eseguite da un installatore autorizzato, in conformità con le normative applicabili in ogni paese e con le indicazioni del presente manuale di istruzioni.

### 1.1. Caratteristiche generali

	Unità	Clásica 5T	Clásica 7T	Clásica 8T
Apparecchio a funzionamento	-	Intermittente	Intermittente	Intermittente
Classificazione delle attrezzature	-	Tipo B	Tipo B	Tipo B
Combustibile preferito	-	Ceppi di legno (umidità <25%)	Ceppi di legno (umidità <25%)	Ceppi di legno (umidità <25%)
Funzionalità di riscaldamento indiretto	-	NO	NO	NO
Potenza nominale all'ambiente (Diretta) ( $P_{nom}$ )	kW	10	10	12
Rendimento a $P_{nom}$ ( $\eta_{nom}$ )	%	85	77	85,3
Concentrazione CO misurata al 13% O <sub>2</sub> alla $P_{nom}$ ( $CO_{nom}$ )	mg/m <sup>3</sup>	807	875	969
Concentrazione NO <sub>x</sub> misurata al 13% O <sub>2</sub> alla $P_{nom}$ ( $NO_{xnom}$ )	mg/m <sup>3</sup>	159	98	174
Concentrazione OGC misurata al 13% O <sub>2</sub> alla $P_{nom}$ ( $OGC_{nom}$ )	mg/m <sup>3</sup>	82	39	75
Concentrazione PM misurata al 13% O <sub>2</sub> alla $P_{nom}$ ( $PM_{nom}$ )	mg/m <sup>3</sup>	31	23	31
Depressione ottimale del camino alla $P_{nom}$ ( $p_{nom}$ )	Pa	12	12	12
Temperatura dei fumi alla $P_{nom}$ ( $T_{nom}$ )	°C	175	224	157
Temperatura dei fumi alla flangia dello scarico alla $P_{nom}$	°C	191	269	175
Intervallo di ricarica della legna alla $P_{nom}$	h	1	1	1
Flusso dei fumi alla $P_{nom}$	g/s	11,1	14,9	14,7
Consumo legna (faggio) alla $P_{nom}$	kg/h	2,9	3,4	3,5
Classe di temperatura del camino	-	T400	T400	T400
Dimensioni del focolare di combustione				
Larghezza	mm	200	270	270
Profondità	mm	440	470	470
Altezza utile	mm	340	340	340
Lunghezza massima della legna	cm	40	40	40
Volume di riscaldamento (45W/m <sup>3</sup> ) alla $P_{nom}$	m <sup>3</sup>	222	222	267
Dimensioni utili del forno				
Larghezza	mm	370	420	500
Profondità	mm	430	420	430
Altezza utile	mm	420	400	400
Volume del ceneratoio	L	5	5	5
Peso	kg	180	220	237
Diámetro scarico fumi ( $d_{out}$ )	mm	150	150	150

Tipo di potenza termica/controllo della temperatura ambiente	Fase unica senza controllo della temperatura ambiente			
Classe di efficienza energetica	-	A+	A	A+
Indice di Efficienza Energetica (EEI)	-	113	103	114
Efficienza energetica stagionale del riscaldamento degli spazi ( $\eta_s$ )	%	74,5	68	75,3

**Nota:** I valori indicati nel riquadro precedente si basano test effettuati seguendo la norma EN 12815 con tronchi di faggio con umidità non superiore al 18% e la depressione indicata in ciascun caso.

**Attenzione:** Questo apparecchio è progettato e preparato per lavorare con i combustibili, il grado di umidità, le cariche, gli intervalli di carica, il tiraggio del camino e la modalità di installazione indicati in questo manuale di istruzioni. Il mancato rispetto può creare problemi all'apparecchio (di deterioramento, di durata, ecc.) che non saranno coperti dalla garanzia di Lacunza.

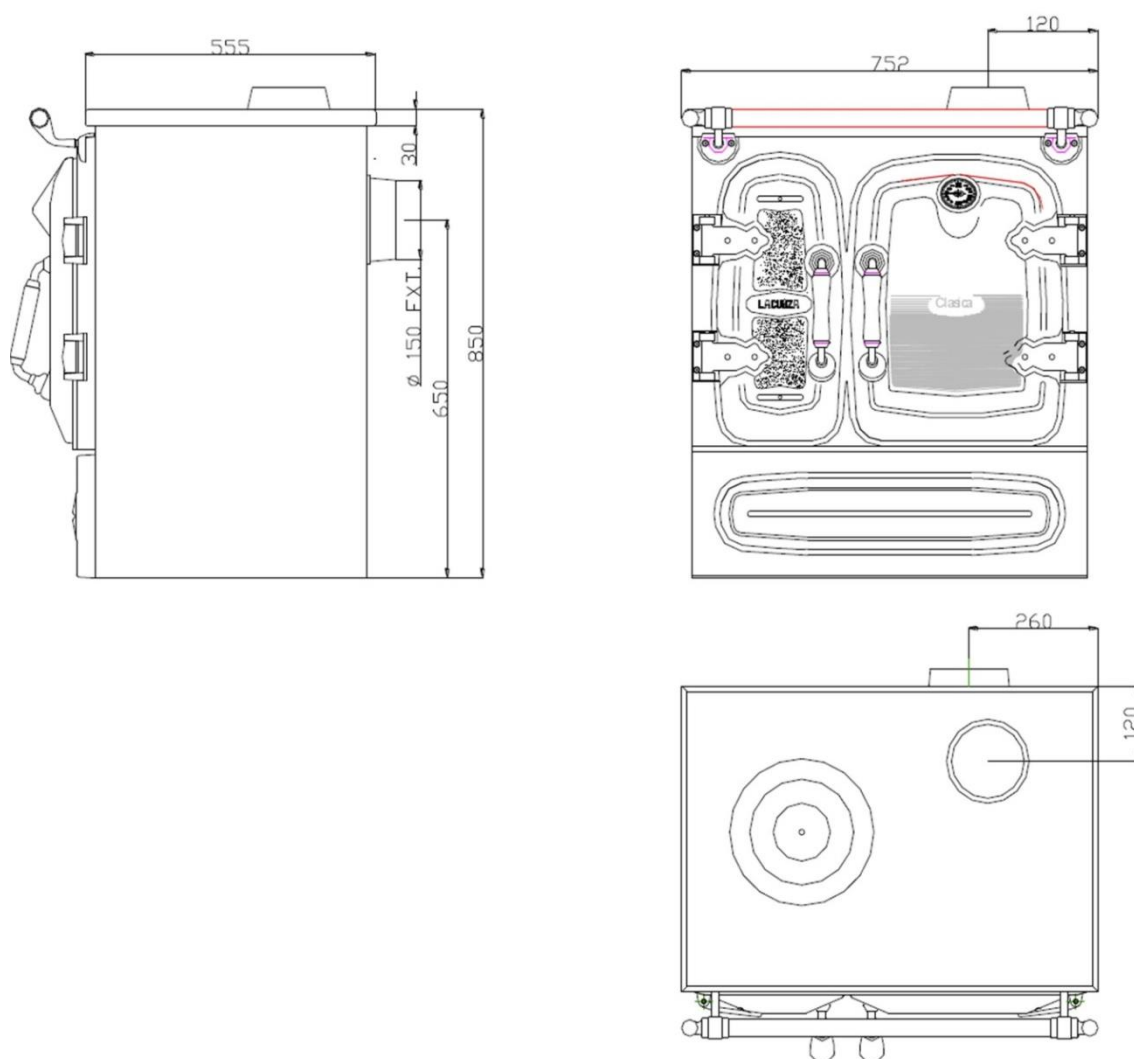


Figura n°1 - Dimensioni in mm dell'apparecchio Clásica 5T

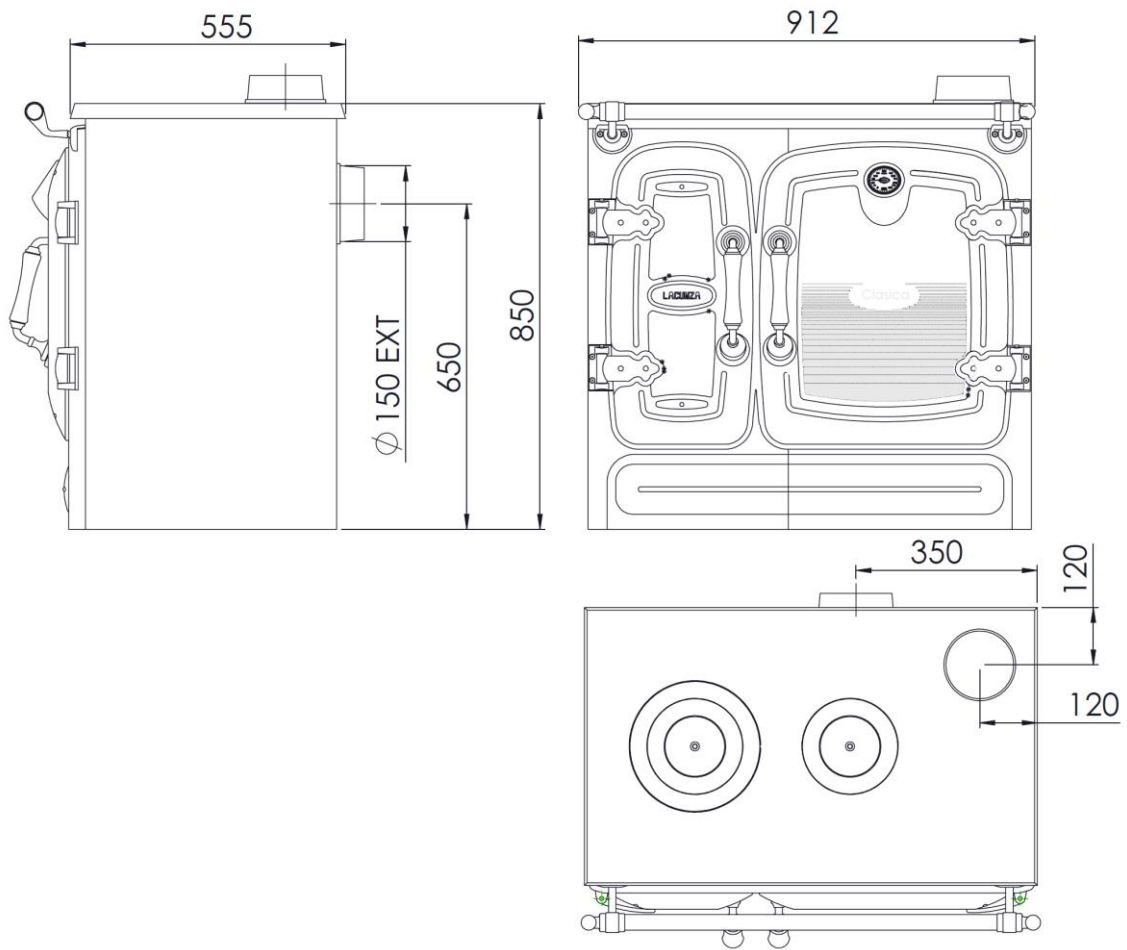


Figura n°2 - Dimensioni in mm dell'apparecchio Clásica 7T

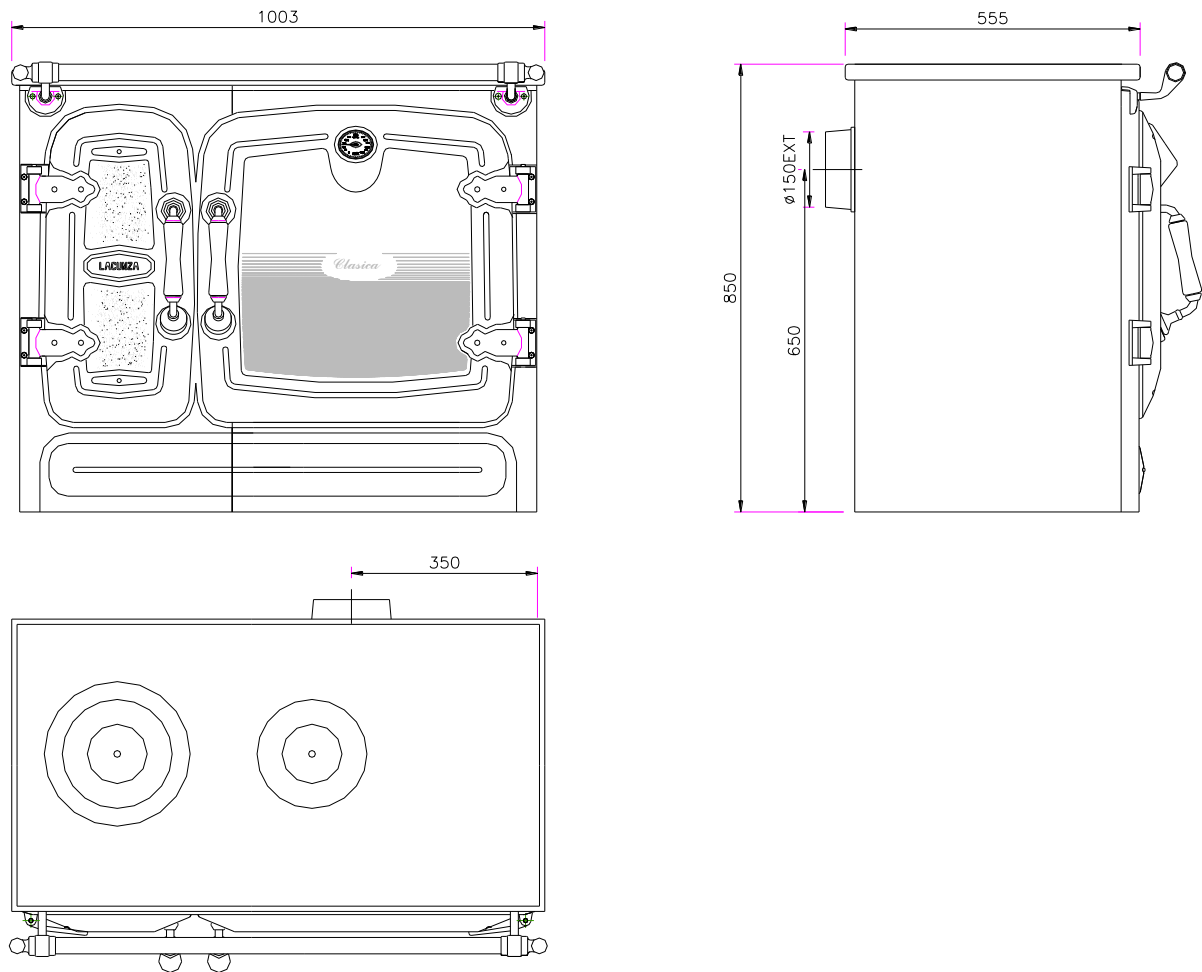


Figura n°3 - Dimensioni in mm dell'apparecchio Clásica 8T

## 2. ISTRUZIONI PER L'INSTALLATORE

### 2.1. Avviso per l'installatore

Per l'installazione dell'apparecchio si dovranno osservare tutti i regolamenti locali e nazionali, compresi quelli che fanno riferimento a norme nazionali ed europee.

L'installazione dell'apparecchio dovrà essere eseguita da un installatore autorizzato.

Un apparecchio installato scorrettamente può generare gravi incidenti (incendi, produzione di gas nocivi, deterioramento di elementi adiacenti, ecc.).

La responsabilità di Lacunza si limita alla fornitura dell'apparecchio, mai alla sua installazione.

### 2.2. Il locale di installazione

#### 2.2.1. Ventilazione del locale

L'apparecchio richiede il consumo di ossigeno (aria) per il suo corretto funzionamento. È necessario garantire un adeguato apporto d'aria nella stanza in cui è collocato. Tale quantità di ossigeno sarà supplementare a quella necessaria per il consumo umano (ricambio dell'aria).

Per assicurare una buona qualità dell'aria che si respira ed evitare possibili incidenti per elevate concentrazioni di gas prodotti della combustione (soprattutto diossido e monossido di carbonio), è necessario e obbligatorio garantire un adeguato ricambio dell'aria nella stanza in cui è situato l'apparecchio.

Assicurarsi che la stanza disponga sempre di minimo due griglie o aperture permanenti verso l'esterno, per il ricambio dell'aria (una di immissione e l'altra di estrazione).

Per l'installazione dei suoi apparecchi, Lacunza consiglia una sezione aggiuntiva di tali aperture. Queste due griglie dovranno essere situate una nella parte superiore della stanza (a meno di 30 cm dal soffitto) e l'altra nella parte inferiore (a meno di 30 cm dal livello del suolo). Inoltre le due griglie devono comunicare obbligatoriamente con l'esterno, per rinnovare l'aria della stanza con aria fresca.

Le griglie di entrata dell'aria devono essere posizionate in modo che non possano essere bloccate o chiuse accidentalmente.

La sezione minima delle due griglie dipende dalla potenza nominale dell'apparecchio, secondo la tabella:

Potenza dell'apparecchio (kW)	Sezione aggiuntiva minima di ciascuna griglia (cm <sup>2</sup> )
$P \leq 10\text{kW}$	70
$10 < P \leq 15$	90
$15 < P \leq 20$	120
$20 < P \leq 25$	150
$25 < P \leq 30$	180
$30 < P \leq 35$	210
$P > 35$	240

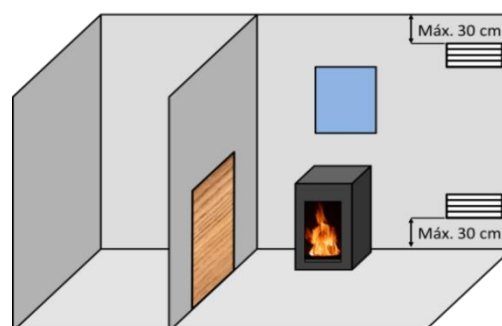


Figura n°4 - Schema orientativo per griglie di ventilazione

L'apparecchio deve essere utilizzato sempre con la(le) porta(e) chiusa(e).



Nelle stanze che dispongono di VMC (ventilazione meccanica controllata), questa aspira e rinnova l'aria dell'ambiente. In questo caso, la stanza sarà leggermente in depressione e sarà quindi necessario installare una presa d'aria esterna, non otturabile, con una sezione di almeno 90 cm<sup>2</sup>.

### 2.2.2. Ubicazione dell'apparecchio

Scegliere un luogo della stanza che favorisca una buona distribuzione dell'aria calda, sia per radiazione sia per convezione.

## 2.3. Montaggio dell'apparecchio

### 2.3.1. Pavimento

Verificare che la base sia in grado di supportare il carico totale costituito dall'apparecchio e il suo rivestimento.

Quando il pavimento (la base) è combustibile, prevedere un isolamento adeguato.

### 2.3.2. Distanze di sicurezza

Rispettare le distanze di installazione dell'apparecchio con **materiali combustibili**. Con l'apparecchio visto di fronte:

	Distanza da materiali combustibili (mm)
Del lato destro	450
Del lato sinistro	450
Della parte posteriore	650
Dalla parte anteriore	1000
Dal piano cottura	750

Tenere presente che può essere necessario proteggere anche i materiali non combustibili, per evitare rotture, deformazioni, ecc., per eccesso di temperatura, se il materiale non combustibile non è preparato per sopportare alte temperature.

### 2.3.3. Controlli precedenti alla messa in funzionamento

- Verificare che il/i vetro/i non sia(n) rotto/i o danneggiato/i.
- Controllare che i passaggi del fumo non siano ostruiti da imballaggi o pezzi staccati.
- Assicurarsi che le guarnizioni del circuito di evacuazione dei fumi siano in perfetto stato.
- Verificare che le porte si chiudano perfettamente.
- Assicurarsi che i pezzi mobili siano installati nei punti corretti.

### 2.3.4. Regolazione dell'altezza e livellamento

È molto importante che l'apparecchio sia perfettamente livellato, sia sul piano orizzontale sia su quello verticale (utilizzare livella a bolla).

### 2.3.5. Rivestimento

È necessario verificare che il rivestimento dell'apparecchio non sia costituito da materiali infiammabili o degradabili per effetto del calore (carta dipinta, moquette, rivestimenti a base di materiali plastici, silestone, ecc.).

Se il piano cottura viene circondato da materiali di costruzione (tipo marmo, mattoni, ecc.), si dovrà lasciare una fessura minima di 4 mm, per la sua dilatazione.

### 2.3.6. Collegamento allo scarico fumi

Si effettuerà il collegamento dell'apparecchio al camino con una tubatura specifica, resistente ai prodotti della combustione (Es. inossidabile, lamiera smaltata...)

Per il collegamento del tubo di evacuazione dei fumi alla flangia dello scarico, inserire il tubo nella flangia e sigillare la guarnizione con mastice o

cemento refrattario, per renderla completamente stagna.

È necessario che l'installatore si assicuri che il tubo collegato all'apparecchio sia ben saldo e non possa uscire dal suo alloggiamento (ad esempio a causa delle dilatazioni per la temperatura...).

Se la cucina ha un piano cottura in ghisa di ferro, lo scarico fumi si può fare dalla parte superiore o da quella posteriore.

Per installare lo scarico fumi posteriore, occorre togliere i pezzi A e B, e fissare alla parte posteriore la flangia scarico fumi D, con due viti e dadi. Sul piano cottura collocare il coperchio di ghisa C.

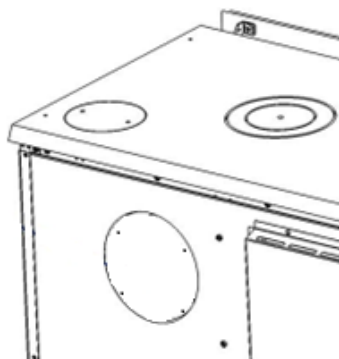


Figura n°5 - Rimozione della lamiera zincata

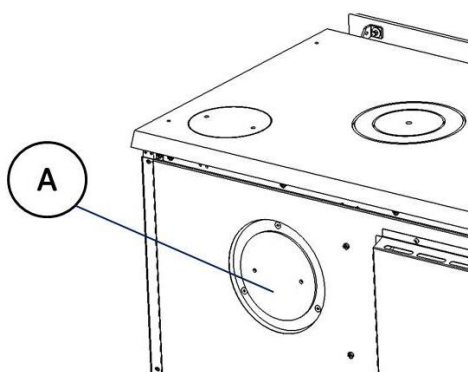


Figura n°6 - Rimozione della parte A dopo la rimozione della piastra zincata

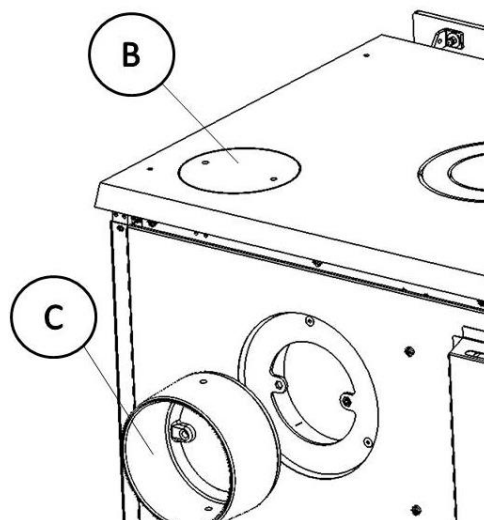


Figura n°7 - Schema dell'uscita fumi posteriore

Per installare l'uscita fumi superiore, lasciare in posizione il pezzo zincato (già presente in fabbrica), rimuovere il pezzo B e posizionare la flangia di uscita fumi C sul piano di lavoro, con due viti e dadi.

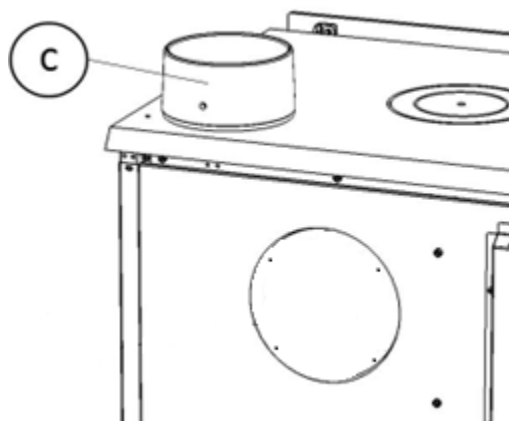


Figura n°8 - Schema dell'uscita fumi superiore

## 2.4. Il condotto fumi.

Il condotto fumi deve rispettare la normativa vigente di installazione in materia di camini.

Per stanze dotate di ventilazione meccanica controllata, l'uscita di gas di quest'ultima non deve mai essere collegata al condotto di evacuazione dei fumi.

L'apparecchio deve essere collegato a un condotto di fumi individuale, mai a uno condiviso con altri apparecchi.

#### 2.4.1. Caratteristiche del condotto fumi.

Il condotto fumi dovrà essere di un materiale adatto a resistere ai prodotti della combustione (es. acciaio inossidabile, lamiera smaltata...)

Gli apparecchi non di riscaldamento (senza serbatoio) richiedono che lo scarico fumi sia a doppio tubo e isolato unicamente nei tratti nei quali il tubo passa all'esterno o per zone fredde. Esso potrà essere utilizzato all'interno della casa, approfittando del calore dei fumi per riscaldare la stanza, isolando solo i tratti in cui l'eccesso di temperatura potrebbe produrre gusti.

Nel caso di scarichi fumi in muratura, si dovranno intubare e isolare per garantire un corretto tiraggio.

Il diametro del tubo deve essere uguale a quello dello scarico fumi dell'apparecchio in tutta la sua lunghezza, per garantirne il corretto funzionamento.

Il condotto deve evitare che entri acqua piovana.

Deve essere pulito e stagno in tutta la sua lunghezza.

Deve avere un'altezza minima di 6 m, e il comignolo non deve ostacolare l'uscita dei fumi.

Se il condotto tende a produrre riflussi, sarà necessario installare un antiriflussi efficace, un aspiratore statico, un ventilatore estraattore di fumi o rimodellare il camino.

Non si installeranno gomiti da 90° eccetto quello di uscita delle cucine, poiché causano una grande perdita di tiraggio. Per quanto possibile, ci si limiterà a gomiti di 45°. Ciascun gomito di 45° equivale a ridurre di 0,5 m la lunghezza del tubo del camino. Non si installeranno nemmeno

tratti di condotto in orizzontale, riducono enormemente il tiraggio.

L'apparecchio è progettato per funzionare in condizioni di tiraggio controllato. L'apparecchio deve funzionare con una depressione del camino compresa tra 12Pa e 15Pa. Per garantire questo tiraggio, un moderatore di tiraggio automatico deve essere installato nella canna fumaria. Il funzionamento incontrollato del tiraggio può portare ad un rapido danneggiamento dell'apparecchio, che non sarà coperto dalla garanzia.

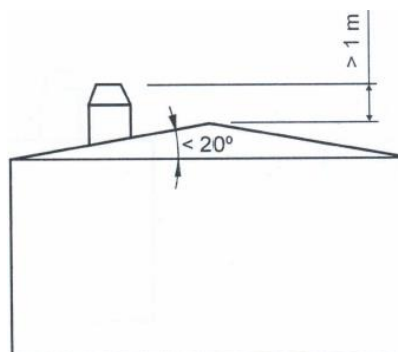
La canna fumaria non deve poggiare il suo peso sull'apparecchio, perché questo potrebbe danneggiare il top.

Si deve tenere conto che si possono raggiungere alte temperature nel condotto fumi, è quindi fondamentale aumentare l'isolamento nei tratti in cui vi sia materiale combustibile (traverse di legno, mobili, ecc.). Può essere necessario anche proteggere il materiale non combustibile, per evitare rotture, deformazioni, ecc., a causa dell'eccesso di temperatura, se il materiale non combustibile non è preparato per sopportare alte temperature.

Il condotto dei fumi deve consentire la sua pulizia, senza che vi siano tratti inaccessibili.

#### 2.4.2. Finitura del condotto fumi

La finitura del camino deve essere situata più di 1 m al disopra della copertura, del colmo del tetto o di qualsiasi ostacolo presente su di esso.



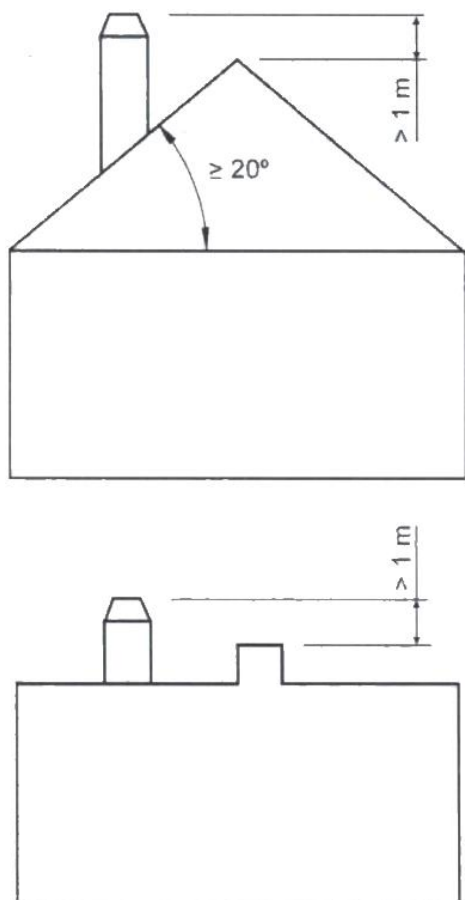


Figura n°9 - Distanza tra la finitura e il colmo del tetto

La finitura deve essere situata al disopra di qualsiasi edificio situato in un raggio compreso tra 10 m e 20 m dall'uscita del camino.

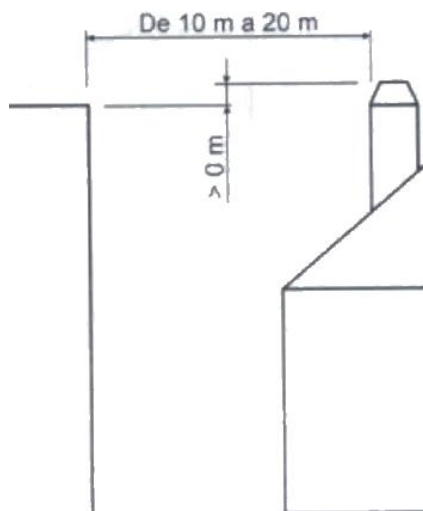


Figura n°11 - Distanza tra la finitura e oggetti tra 10 e 20 m

Dovrà inoltre essere 1 m al disopra della parte più alta di qualsiasi edificio od ostacolo situato in un raggio inferiore a 10 m dall'uscita del camino.

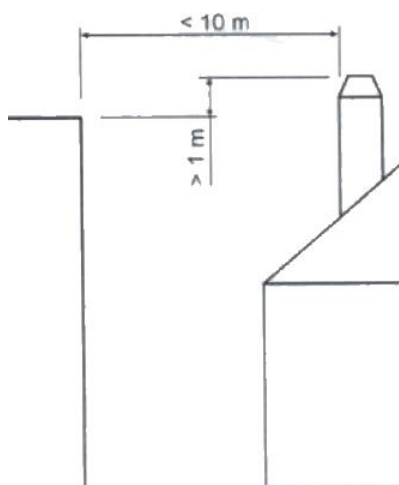


Figura n°10 - Distanza tra la finitura e oggetti a meno di 10 m

### 3. ISTRUZIONI D'USO

Il fabbricante declina ogni responsabilità riguardo al deterioramento di pezzi causato dall'utilizzo scorretto di combustibili non raccomandanti o da modifiche effettuate all'apparecchio o all'impianto.

**Utilizzare solo pezzi di ricambio originali.**

Quando si usa l'apparecchio, si deve rispettare la legislazione locale, compresa quella riferita alla normativa nazionale ed europea.

La diffusione del calore avviene per radiazione e convezione, dalla parte frontale ed esterna dell'apparecchio.

#### 3.1. Combustibili

L'apparecchio non deve essere utilizzato come inceneritore e non devono essere utilizzati combustibili **non consigliati**.

- Utilizzare tronchi di legno secchi (16% di umidità), tagliati da almeno 2 anni, senza resina e conservati in un luogo riparato e ventilato.
- Utilizzare lega dura con alto potere calorifico e buona produzione di braci.
- I tronchi grandi dovranno essere tagliati alla lunghezza d'uso prima di essere immagazzinati. I tronchi devono avere un diametro massimo di 150 mm.
- Utilizzare legna molto tagliata favorirà la potenza estratta, ma aumenterà anche la velocità di combustione.

#### Combustibili ideali:

- Faggio.

Altri combustibili:

- Quercia, castagno, frassino, acero, betulla, olmo, ecc.
- La legna di pino o eucalipto ha una densità bassa e una fiamma molto

lunga, può provocare la rapida usura dei pezzi dell'apparecchio.

- L'uso di legna resinosa può incrementare la frequenza di pulizia dell'apparecchio e del condotto di scarico fumi.

#### Combustibili vietati:

- Tutti i tipi di carbone e combustibili liquidi.
- «Legno verde». Il legno verde o umido diminuisce il rendimento dell'apparecchio e provoca il deposito di fuliggine e catrami sulle pareti interne del condotto dei fumi, ostruendole.
- «Legno recuperato». La combustione di legno trattato (traversine per binari ferroviari, pali telegrafici, compensati, agglomerati, pallet, ecc.) provoca velocemente l'ostruzione dell'impianto (deposito di fuliggine e catrami), deteriora l'ambiente (inquinamento, odori) e causa la deformazione del focolare per surriscaldamento.
- Tutti i materiali che non siano legno (plastica, bombolette spray, ecc.).
- Non usare mai benzina, carburante per lampade a benzina, paraffina, liquido per accendini a carbone, alcool etilico o liquidi simili per accendere o riaccendere un fuoco nell'attrezzatura. Tenere tutti questi liquidi ben lontani dall'attrezzatura mentre è in uso.

**Il legno verde e il legno trattato possono provocare fuoco nel condotto di scarico fumi.**

In questo grafico si può vedere come influisce l'umidità sul potere calorifico della legna:

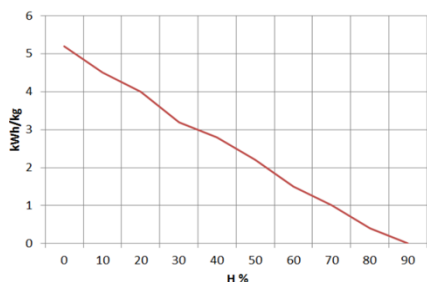


Figura n°12 - Rapporto tra umidità e potere calorifico della legna.

## 3.2. Descrizione degli elementi dell'apparecchio

### 3.2.1. Elementi di funzionamento

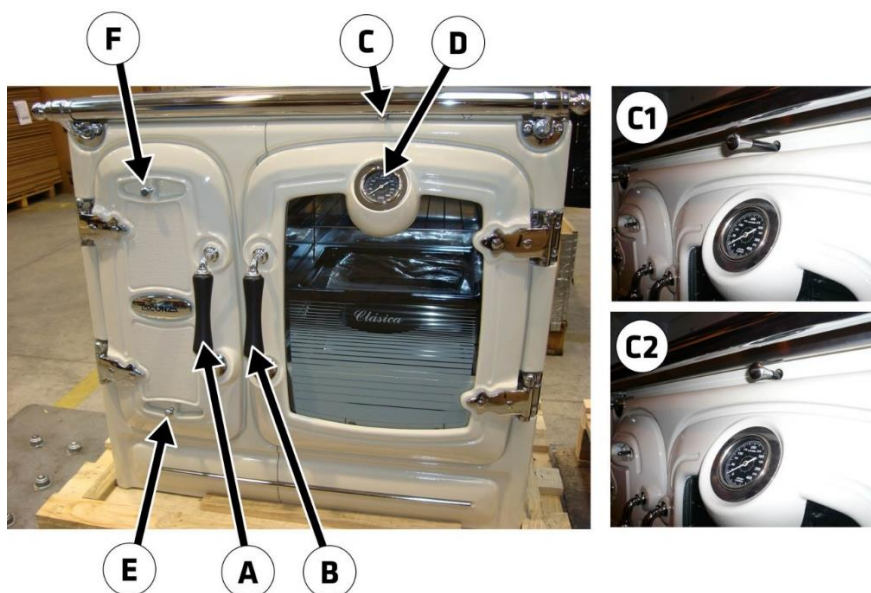


Figura n°13 - Elementi di funzionamento dell'apparecchio

- A: Maniglia porta focolare
- B: Maniglia porta forno
- C: Asta tiraggio diretto
  - C1 aperto
  - C2 chiuso
- D: Termometro forno
- E: Apertura entrata aria primaria
  - E1 aperto (girare in senso orario)
  - E2 chiuso (girare in senso antiorario)
- F: Apertura entrata aria secondaria
  - F1 aperto (girare in senso orario)
  - F2 chiuso (girare in senso antiorario)

### 3.3. Accensione

Utilizzare l'apparecchio quando fa caldo (giornate calde, prime ore del pomeriggio di giorni soleggiati) può causare problemi di accensione e di tiraggio.

Certe condizioni climatologiche come la nebbia, il gelo, l'umidità che entra nel condotto di evacuazione dei fumi, ecc. possono impedire un tiraggio sufficiente del condotto fumi e causare asfissia.

Per una corretta accensione, rispettare le seguenti indicazioni:

- Aprire la(e) porta(e) del focolare e aprire completamente tutte le aperture di entrata dell'aria al focolare.
- Azionare l'asta di tiraggio diretto (15 minuti, riscaldare la canna fumaria).
- Introdurre nel focolare carta o una pastiglia di accensione e alcuni trucioli di legno.
- Accendere la carta o la pastiglia di accensione.
- Lasciare la porta aperta di almeno due o tre dita per circa 15 minuti.
- La prima accensione deve essere eseguita con delicatezza, per permettere ai diversi pezzi che compongono l'apparecchio di dilatarsi e asciugarsi.

**Attenzione:** Nella prima accensione l'apparecchio può produrre fumo e odore. Non allarmarsi e aprire le finestre per ventilare la stanza nelle prime ore di funzionamento.

Nel caso in cui si osservi acqua intorno all'apparecchio, essa è prodotta dalla condensa dell'umidità della legna che prende fuoco. Tale condensa cesserà dopo tre o quattro accensioni quando l'apparecchio si adatta al suo condotto fumi. In caso contrario, occorre controllare il tiraggio del condotto fumi (lunghezza e

diametro del camino, isolamento, tenuta) o l'umidità della legna utilizzata.

Se la condensa entra in contatto con lo smalto, pulirlo e asciugarlo subito con un panno, per evitare che perda brillantezza.

### 3.4. Carico del combustibile

Per caricare il combustibile, aprire delicatamente la porta di carico, evitando che l'aria entri in modo repentino nel focolare. In questo modo si evita che entri fumo nella stanza in cui è installato l'apparecchio. Nei piani cottura in ghisa, il carico può essere eseguito attraverso i piattelli.

Realizzare questa operazione con i guanti per evitare ustioni alle mani.

L'altezza massima del carico deve essere circa un terzo dell'altezza del focolare.

L'intervallo di carico minimo per una potenza calorifica nominale è di 60 minuti.

Realizzare sempre carichi nominali (vedi tabella della sezione 1.1)

Per una combustione minima (ad esempio di notte) utilizzare tronchi più grossi.

Una volta caricato il focolare, chiudere la porta di carico.

Prestare attenzione quando si collocano i tronchi nel focolare degli apparecchi con interno in vermiculite. Si tratta di un materiale fragile che può scheggiarsi a seguito di urti. L'uso di legno con un contenuto di umidità non raccomandato consumerà rapidamente le parti di vermiculite.

### 3.5. Funzionamento

L'apparecchio deve essere utilizzato sempre con la(le) porta(e) chiusa(e) e l'asta di tiraggio diretto chiuso.



Per motivi di sicurezza, non si devono mai chiudere tutte le entrate d'aria per la combustione dell'apparecchio.

#### **Apertura di entrata dell'aria primaria**

Aprendola si introduce aria nella camera di combustione attraverso la griglia.

#### **Apertura di entrata dell'aria secondaria**

Aprendola, si introduce aria nella camera di combustione attraverso la parte superiore della porta del focolare.

**IMPORTANTE:** Mantenendo aperta l'aria secondaria, il vetro del focolare si sporcherà più tardi.

#### **Apertura di entrata dell'aria di doppia combustione**

Questo apparecchio è dotato di una doppia presa d'aria di combustione libera e non regolabile, attraverso i fori sul retro del focolare.

Introduciamo aria nella fiamma di combustione, generando così una combustione più efficiente e meno inquinante, mentre effettuiamo una post-combustione bruciando le particelle incombuste della prima combustione. In questo modo aumentiamo l'efficienza dell'apparecchio e riduciamo le emissioni.

Per ottenere una potenza massima, aprire tutte le entrate d'aria al focolare e chiuderle per una potenza minima. Per un uso normale si consiglia di chiudere l'aria primaria e tenere aperto il registro secondario a circa il 20%.

Nelle apparecchiature di classe B o BE (senza conduzione dell'aria di combustione dalla strada), quando l'apparecchio non è in uso, l'insieme apparecchio-condotto fumi può rappresentare una via di fuga di calore verso la strada. Quando l'apparecchio non è in uso, si consiglia di lasciare chiusi i registri di ingresso dell'aria

alla camera di combustione per minimizzare queste perdite di energia.

### **3.6. Estrazione della cenere**

Dopo un uso continuo dell'apparecchio è necessario estrarre la cenere dal focolare. Estrarre il cassetto generatoio a freddo o aiutandosi con alcuni elementi per non ustionarsi (guanto).

Le braci calde non devono mai essere gettate nella spazzatura.

Si accede al generatoio aprendo la porta dell'apparecchio.

### **3.7. Istruzioni per cucinare**

L'apparecchio offre la possibilità di cucinare sul piano cottura e nel forno.

#### **3.7.1. Cucinare nel forno**

Seguire le indicazioni della seguente tabella:

	Potenza Min.	Potenza Max.
Tiraggio diretto	Chiuso	Chiuso
Aria Primaria	Chiusa	Aperta
Aria Secondaria	Chiusa	Aperta

Nel forno vi sono due teglie, una chiusa e l'altra a griglia.

Il termometro del forno dà una misura approssimativa della temperatura interna. Tuttavia, nel periodo di riscaldamento della cucina che può durare due ore, il termometro indicherà un valore al disotto di quello reale del forno (data l'inerzia termica della massa di ghisa).

#### **3.7.2. Cucinare sul piano cottura**

Seguire le indicazioni della seguente tabella:



	Potenza Min.	Potenza Max.
Tiraggio diretto	Chiuso	Chiuso
Aria Primaria	Chiusa	Aperta
Aria Secondaria	Chiusa	Aperta

La zona del piano cottura ideale per cucinare è la parte collocata sul focolare di combustione della cucina. La parte sul forno potrà essere utilizzata per mantenere caldi gli alimenti.

### 3.7.2.1. Piano cottura in vetroceramica

Se la cucina ha un piano cottura in vetroceramica, non collocare mai sul vetro di vetroceramica caldo alcun recipiente di alluminio. Non si dovrà collocare nemmeno carta di alluminio, plastica o rovesciare zucchero, poiché potrebbero incrostarsi in modo definitivo sul vetro.

I tegami di coccio possono rigare il vetro.

Al disotto del vetro di vetroceramica vi sono protezioni di ghisa smaltata. È possibile utilizzarle per cucinare, ma si dovrà tenere presente quanto indicato nella sezione di Manutenzione.

#### Alzare e abbassare il piano cottura di vetroceramica

Per alzare il piano cottura in vetroceramica e poter cucinare sulle protezioni in ghisa, inserire il gancio in dotazione nel foro cilindrico e accompagnare delicatamente il movimento, come indicato nelle immagini.



Figura n°14 - Gancio inserito nel foro cilindrico

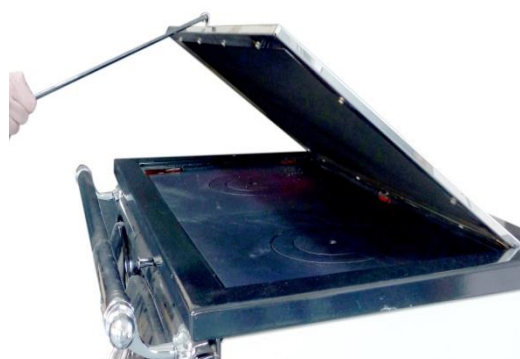


Figura n°15 - Accompagnamento del movimento con il gancio

Una volta raggiunto il punto massimo del movimento, estrarre il gancio dal foro e toglierlo.



*Figura n°16 - Piano cottura in vitroceramica al punto massimo*

Per riportare il piano cottura in vitroceramica alla sua posizione originale, ripetere il procedimento al contrario, sempre in modo delicato.

Dopo aver utilizzato le protezioni, Lacunza consiglia di riportare sempre la vitroceramica alla sua posizione originale (orizzontale).

Queste operazioni devono essere sempre eseguite a freddo.

## **4. MANUTENZIONE E CONSIGLI IMPORTANTI**

### **4.1. Manutenzione dell'apparecchio**

L'apparecchio dovrà essere pulito regolarmente, così come il condotto di collegamento e quello di scarico fumi, soprattutto dopo lunghi periodi di inattività.

#### **4.1.1. Pezzi smaltati a vista**

I pezzi della parte frontale della cucina sono di ghisa smaltata. Per pulire lo smalto utilizzare un panno leggermente umido (o con sapone neutro) e asciugarlo subito dopo (sempre a freddo). Per pulire i pezzi smaltati, non utilizzare pagliette metalliche, prodotti abrasivi, corrosivi, a base di cloro o acidi, poiché potrebbero danneggiare lo smalto.

In caso di condensazioni o aspersione involontaria di acqua, pulire le parti interessate prima che si asciughino, per evitare possibili danni al colore dello smalto.

Prestare particolare attenzione a non rovesciare prodotti acidi o alcalini (salsa di pomodoro, succo di limone, aceto, detersivi per vetroceramica, ecc...) sulle superfici smaltate della cucina, poiché questi prodotti possono danneggiare lo strato smaltato.

#### **4.1.2. Piano cottura**

##### **Piano cottura in vetroceramica**

Per la pulizia del cerchio inossidabile intorno al vetro, utilizzare un panno umido con sapone o prodotti specifici per acciaio inossidabile.

Per la pulizia del vetro in vetroceramica non utilizzare pagliette metalliche o spugne abrasive che potrebbero graffiarlo. Utilizzare un raschietto e i prodotti di

pulizia specifici per vetroceramica disponibili sul mercato.

##### **Protezioni smaltate**

Eeguire la manutenzione come descritto per i pezzi smaltati a vista (parte frontale della cucina). Tuttavia questi sono pezzi che per la loro posizione e funzione sono soggetti a usura, sarà quindi praticamente impossibile mantenerli in buono stato.

##### **Piano cottura in ghisa**

Per la pulizia, utilizzare carta abrasiva e prodotti specifici per conservarla correttamente.

#### **4.1.3. Focolare**

Pulire le zone del focolare da cenere, ecc.

#### **4.1.4. Interno apparecchio**

Per accedere all'interno della cucina, sollevare il piano cottura in vetroceramica e togliere le protezioni della cucina. Nel caso di piano cottura di ghisa, è possibile accedere dai piattelli o alzare il piano cottura. Una volta fatto questo, si potrà pulire la zona del forno e il passaggio dei fumi tra il forno e il lato destro.

Pulire la zona del focolare dalla cenere.

#### **4.1.5. Scarico fumi**

Per un buon funzionamento dell'apparecchio, lo scarico fumi dovrà essere mantenuto pulito in ogni momento.

È importante pulirla tutte le volte che è necessario, la frequenza della pulizia dipenderà dal regime di funzionamento della cucina e dal combustibile utilizzato.

In cucine con scarico fumi superiore, per accedere alla flangia dello scarico fumi, sollevare il primo tratto di tubo. Nelle cucine con scarico fumi posteriore, si accede al gomito-flangia di scarico dallo spazio nella parte posteriore del forno

(Fig16). In questi casi è consigliabile che il primo tratto del condotto fumi disponga di uno accesso per la pulizia dello scarico fumi.

Nel caso in cui il forno sia dotato di sportello nella parte posteriore, è possibile utilizzare questo accesso per pulire il condotto di uscita fumi.

Per poter accedere per la pulizia, occorre allentare le quattro viti della parte posteriore del forno ed estrarre la lamiera. terminate le operazioni di pulizia, collocare nuovamente la copertura avvitando saldamente le 4 viti.



*Figura n°17 - Accesso alle viti per rimuovere la copertura del sportello*

Eseguire questa operazione sempre a freddo.

Una volta pulito lo scarico fumi, raccogliere la fuliggine accumulata nella parte bassa del forno ed estrarla dallo sportello sotto al forno.



*Figura n°18 - Accessi per la pulizia dello scarico fumi.*

#### **4.1.6. Pezzi cromati**

Per la pulizia dei pezzi cromati, utilizzare un panno umido, sapone neutro e asciugarli subito dopo. Non utilizzare pagliette né prodotti abrasivi, decapanti o a base acida, poiché potrebbero danneggiare le parti cromate. L'umidità può danneggiare i cromati.

#### **4.1.7. Pezzi di ottone**

Per la pulizia dei pezzi di ottone, utilizzare i prodotti specifici disponibili sul mercato.

#### **4.1.8. Pezzi di lamiera smaltata**

Per la pulizia dei pezzi di lamiera smaltata, utilizzare un panno umido, sapone neutro ed asciugarli subito dopo. Non utilizzare per pulire i pezzi smaltati prodotti abrasivi, corrosivi, a base di cloro o a base acida, potrebbero danneggiare lo smalto.

#### 4.1.9. Forno

Pulirlo con un panno leggermente umido (o con sapone neutro) e asciugarlo subito. I forni inossidabili possono ingiallire per effetto del calore. Non utilizzare prodotti abrasivi, corrosivi, a base di cloro o a base acida, poiché potrebbero danneggiare lo smalto.

Prestare particolare attenzione a non rovesciare prodotti acidi o alcalini (salsa di pomodoro, succo di limone, aceto, detersivi per vetroceramica, ecc...) sulle superfici smaltate della cucina, poiché questi prodotti possono danneggiare lo strato smaltato.

#### 4.2. Manutenzione del condotto fumi.

**MOLTO IMPORTANTE:** Per evitare incidenti (fuoco nel camino, ecc.) le operazioni di manutenzione e pulizia dovranno essere compiute regolarmente. Nel caso di uso frequente della cucina si

dovranno eseguire varie ripuliture annuali del camino e del condotto di collegamento.

In caso di fuoco nel camino, sarà necessario interromperne il tiraggio, chiudere porte e finestre, togliere la brace dal focolare della cucina, chiudere il foro di collegamento con stracci umidi e chiamare i vigili del fuoco.

#### 4.3. Consigli importanti

Lacunza consiglia di utilizzare solo pezzi di ricambio autorizzati.

Lacunza non si rende responsabile di qualsiasi modifica non autorizzata eseguita sul prodotto.






Questo apparecchio produce calore e può provocare ustioni al contatto.

Questo apparecchio può rimanere CALDO per un certo periodo dopo essere stato spento. EVITARE CHE I BAMBINI PICCOLI SI AVVICININO.

## 5. CAUSE DI MALFUNZIONAMENTO



Questo simbolo indica che è consigliato l'intervento di un professionista qualificato per eseguire questa operazione.

Situazione	Possibili cause		Azione
<b>Il fuoco prende male Il fuoco non si mantiene</b>	Legna verde o umida		Utilizzare legna dura, tagliata da almeno 2 anni e conservata in un luogo riparato e ventilato.
	I tronchi sono grandi		Per l'accensione utilizzare carta piegata o pastiglie di accensione e trucioli di legno secco. Per mantenere il fuoco, utilizzare tronchi tagliati.
	Legna di cattiva qualità		Utilizzare legna dura che produca calore e braci (castagno, frassino, acero, betulla, olmo, faggio, ecc.).
	Aria primaria insufficiente		Aprire completamente i comandi dell'aria primaria e secondaria o aprire leggermente la porta. Aprire la griglia della presa d'aria esterna.
	Tiraggio insufficiente		Verificare che il tiraggio non sia ostruito, eseguire una ripulitura qualora necessario. Verificare che il condotto di scarico fumi sia in perfette condizioni (ermetico, isolato, asciutto...).
<b>Il fuoco si ravviva</b>	Eccesso di aria primaria		Chiudere parzialmente o totalmente le prese d'aria primaria e secondaria.
	Tiraggio eccessivo		Installare un regolatore di tiraggio.
<b>Espulsione di fumo all'accensione</b>	Legna di cattiva qualità		Non bruciare continuamente trucioli, resti di falegnameria (compensato, traversine, etc.).
	Condotto scarico fumi freddo		Riscaldare il condotto di scarico fumi bruciando un pezzo di carta nel focolare.
<b>Fumo durante la combustione</b>	La stanza è in depressione		In impianti dotati di VMC, aprire parzialmente una finestra esterna fino a quando il fuoco non sarà acceso bene.
	Carico di legna scarso		Effettuare i carichi consigliati. Carichi molto inferiori a quelli consigliati causano bassa temperatura dei fumi e reflussi.
	Tiraggio insufficiente		Verificare lo stato del condotto di scarico fumi e il suo isolamento. Verificare che non sia ostruito, effettuare una pulizia meccanica qualora necessario.
	Il vento entra nel condotto fumi		Installare un sistema antireflusso (ventilatore) nella parte superiore del camino.
<b>Riscaldamento insufficiente</b>	La stanza è in depressione		Nelle stanze dotate di un VMC, è necessario disporre di una presa d'aria esterna.
	Legna di cattiva qualità		Utilizzare solo il combustibile consigliato.
<b>Si crea condensa d'acqua (dopo più di 3 o 4 accensioni)</b>	Carico di legna scarso		Effettuare i carichi consigliati. Carichi molto inferiori a quelli consigliati causano bassa temperatura dei fumi e condensazioni.
	Legna verde o umida		Utilizzare legna dura, tagliata da almeno 2 anni e conservata in luogo riparato e ventilato.
	Condizioni del camino.		Allungare il camino (5-6 metri minimo). Isolare il camino. Verificare la tenuta del camino-cucina.

6. PEZZI PRINCIPALI

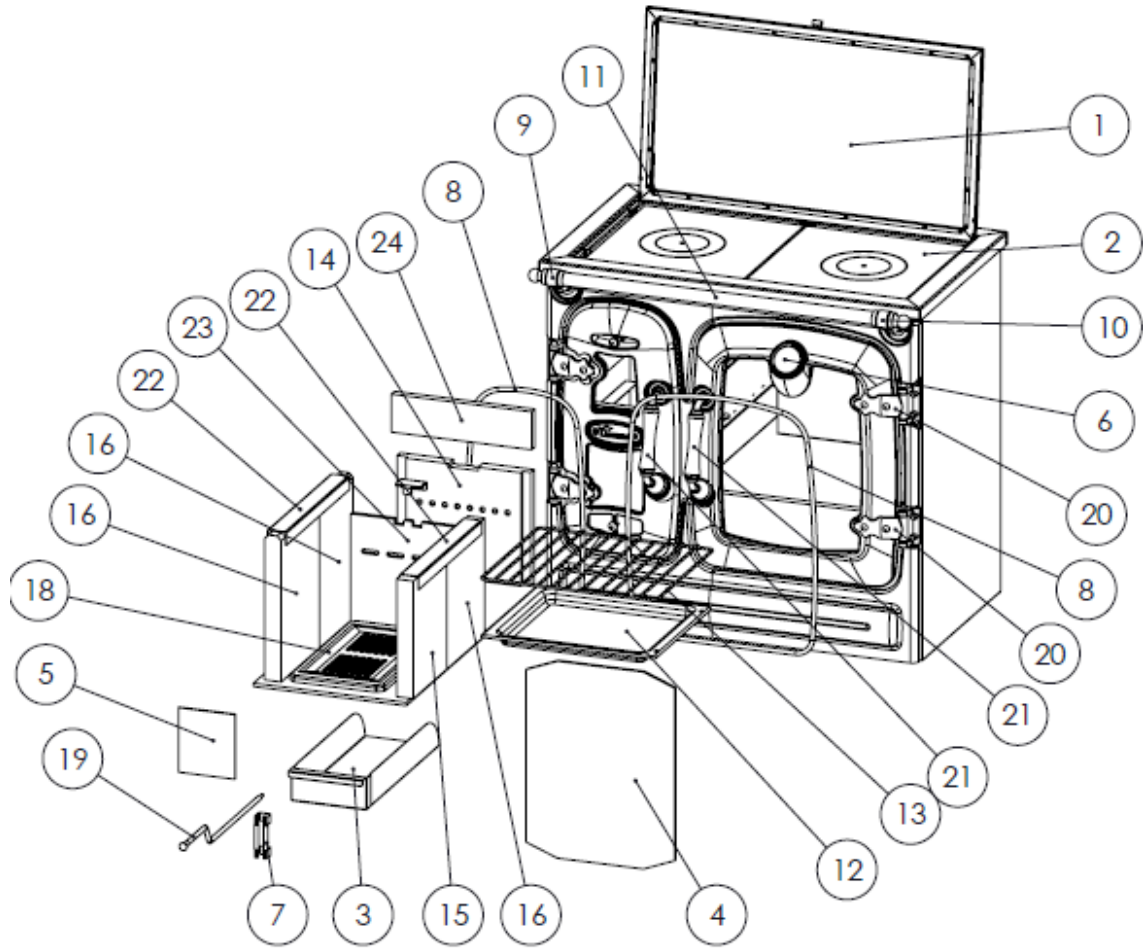


Figura n°19 - Pezzi principali



N°	Denom.	Clasica 5T	Clasica 7T	Clasica 8T
		Ref.	Ref.	Ref.
1	Cristal Encimera Vitro	501000000126	501000000124	501000000219
2	Protección grande con arandelas "esmaltadas"	-	-	501000000322 (1)
2	Protección mediana con arandelas "esmaltadas"	-	501000000323 (2)	501000000323 (1)
2	Protección pequeña con arandelas "esmaltadas"	501000000324 (2)	-	-
3	C.Cerrada Cajon Cenicero	501000000296	501000000296	501000000296
4	Cristal puerta Horno	501250000002	500000000038	500000000039
5	Cristal puerta Hogar	501250000045	501210000832	501210000832
6	Termometro horno Cromado	500000000033	500000000033	500000000033
6	Termometro horno Latón	500000000070	500000000070	500000000070
7	Fleje cierre puertas	501000000288	501000000288	501000000288
8	Cordón Puerta Horno Ø10 blanco 2m	500900000015	500900000015	500900000015
8	Cordón Puerta Hogar (2 metros Ø10 blanco)	500900000015	500900000015	500900000015
9	Soporte+Sujeción barra Izdo Crom.	501000000868	501000000868	501000000868
9	Soporte+Sujeción barra Izdo Laton	501000000866	501000000866	501000000866
10	Soporte+Sujeción barra Dcho Cromado	501000000869	501000000869	501000000869
10	Soporte+Sujeción barra Dcho Latón	501000000867	501000000867	501000000867
11	Barra Cromada	500000000050	501220000001	500000000024
11	Barra Latón	508020000001	508060000001	508070000001
12	Bandeja esmaltada	501000000002	501000000002	500000000045
13	Bandeja varilla	501000000004	501000000004	501230000002
14	CLASICA eco, Vermiculita trasera hogar	5012500047	5012100838	5012100838
15	Refractario hogar Derecho (Delantero-Trasero)	501210000004	501210000004	501210000004
16	Refractario hogar izquierdo (Delantero-Trasero)	501210000003	501210000003	501210000003
17	Juego completo refractario hogar	5012500048	5012100839	5012100839
18	Parrilla hogar	501250000004	501000000904	501000000904
19	Varilla tiro directo	501210000028	501210000028	501210000028
20	Bisagra latón	500000000058	500000000058	500000000058
20	Bisagra cromada	500000000057	500000000057	500000000057
21	Manilla latón	501250000039	500000000052	500000000052
21	Manilla cromada	501250000019	500000000053	500000000053
22	Clasica Chapa Inox. Sujec. Refractarios	501000000307	501000000307	501000000307
23	CLASICA eco, Chapa trasera hogar	5012500049	5012100840	5012100840
24	CLASICA eco, Vermiculita Superior Hogar	5012500050	5012100841	5012100841



## 7. RICICLAGGIO DI PRODOTTO

---

Il riciclaggio dell'apparecchio è di esclusiva responsabilità del proprietario, che deve agire in conformità con le leggi in vigore nel suo paese in materia di sicurezza, rispetto e protezione dell'ambiente. Alla fine della sua vita utile, il prodotto non deve essere smaltito con i rifiuti urbani.

Può essere consegnato ai centri di raccolta differenziata specifici istituiti dai comuni, o ai rivenditori che offrono questo servizio. Lo smaltimento selettivo del prodotto evita possibili conseguenze negative per l'ambiente e per la salute, e permette di recuperare i materiali di cui è composto, ottenendo così un notevole risparmio in termini di energia e risorse.

Può essere smontato (le parti sono assemblate con viti o rivetti) e i componenti possono essere depositati nei loro canali di riciclaggio corrispondenti. I componenti del dispositivo sono: acciaio, ghisa, vetro, materiali isolanti, materiale elettrico, ecc.

## 8. DICHIARAZIONE SULLE PRESTAZIONI



CO-S-004

**DECLARACIÓN DE PRESTACIONES** Conforme al R. E. Productos Construcción (UE) Nº 305/2011

**DÉCLARATION DE PERFORMANCE** Selon le Règlement (UE) Nº 305/2011

**DICHIARAZIONE DI PRESTAZIONE** In base al Regolamento (UE) Nº 305/2011

**DECLARATION OF PERFORMANCE** According to Regulation (UE) Nº 305/2011

**DECLARAÇÃO DE PRESTAÇÕES** Em base com o Regulamento (UE) Nº 305/2011

- Nombre y/o código de identificación única del producto:  
Nom-code d'identification unique du produit  
Nome-codice identificativo unico del prodotto  
Unique identifier nome-code for product  
Nome-código de identificação único do produto
  - Marca, marque, marca, mark, marca: **Lacunza**
  - Tipo, type, tipo, type, tipo: **Cocina, Cuisinière, Cucina, Cooker, Cozinha**
  - Modelo, modèle, modello, model, modelo: **CLASICA 5T**
- Uso o usos previstos del producto:** Cocina de carga manual, para quemar combustibles sólidos (indicado en instrucciones), cuya función es calentar el espacio en el que está instalada.  
**Utilisation prévue du produit:** Cuisinière qui se charge manuellement, conçu pour brûler des combustibles solides (indiqués dans le Manuel d'Instructions), dont la fonction est de chauffer l'espace où il est installé.  
**Usi previsti del prodotto:** Cucina a carico manuale, per bruciare combustibili solidi (indicati nelle istruzioni), la cui funzione è riscaldare lo spazio in cui è installato.  
**Extended uses of the product:** Kitchen stove to be loaded by hand and designed to burn solid fuels (indicated in instructions), whose function is to heat the space in which it is installed.  
**Utilização prevista do produto:** Cozinha de carga manual, para queimar combustíveis sólidos (indicado nas instruções), cuja função é aquecer o espaço no qual está instalado.
- Nombre y dirección del fabricante: **LACUNZA KALOR GROUP S.A.L.**  
Nom et adresse du fabricant: **Pol. Ind. Ibarrea 5A 31800 Alsua (Navarra) (España)**  
Nome e indirizzo del fabbricante: **Téléfono: (0034) 948563511**  
Name and address of the manufacturer: **Fax: (0034) 948563505**  
Nome e endereço do fabricante: **Email: comercial@lacunza.net**
- Sistema de evaluación y verificación de la constancia de las prestaciones: **3**  
Système d'évaluation et contrôle de la constante de performance: **3**  
Sistema di valutazione e verifica della costanza della prestazione: **3**  
Assessment and verification system for constancy of performance: **3**  
Sistema de avaliação e verificação da regularidade do desempenho: **3**
- Organismo Notificado, Laboratoire notifié, Laboratorio notificato, Laboratory notified, Laboratório notificado:  
**STROJÍRENSKÝ ZKUŠEBNÍ ÚSTAV, S.P.**  
**Engineering Test Institute, Public Enterprise**  
**Hudcova 424/56b, 621 00 Brno, Czech Republic. Notified Body 1015**  
Por el sistema, Selon le system, In base al system, Based on system, Em base ao system : **3.**  
Documento emitido (fecha), Numéro du rapport d'essai (date), Numero rapporto di prova (data), Test report number (date), Número relação de prova (data): **CPR-B-01862-21 (09-11-2021)**

**6. Prestaciones declaradas, Performance déclarée, Prestazioni dichiarate, Services declare, Desempenhos declarados:**

Especificaciones técnicas armonizadas, Spécifications techniques armonices, Specifica tecnica armonizzata, Harmonised technical specifications, Especifica técnica harmonizada EN12815:2001/A1:2004/AC:2006/AC:2007											
Características esenciales, Caractéristiques essentielles, Caratteristiche essenziali, Essential features, Características essenciais	Prestaciones, Performance, Prestazione, Services, Desempenho										
Reacción al fuego, Resistance au feu, Resistenza al fuoco, Resistance to fire, Resistência ao fogo	Cumple, Conforme, Conforme, Compliant, Em Conformidade										
Distancia mínima de seguridad a materiales combustibles, Distance minimum aux matériaux combustibles, Dintanza mínima da materiali combustibili, Minimum distance from combustible material, Distância mínimo de materiais combustíveis	<table border="1"> <tr> <td>Izquierda, gauche, sinistra, left, esquerda:</td> <td>200mm</td> </tr> <tr> <td>Derecha, droite, diritto, right, direito:</td> <td>200mm</td> </tr> <tr> <td>Trasera, arrière, retro, back, traseira:</td> <td>200mm</td> </tr> <tr> <td>Delantera, avant, fronte, front, frente:</td> <td>200mm</td> </tr> <tr> <td>Encimera, dessus, sopra, above, acima:</td> <td>800mm</td> </tr> </table>	Izquierda, gauche, sinistra, left, esquerda:	200mm	Derecha, droite, diritto, right, direito:	200mm	Trasera, arrière, retro, back, traseira:	200mm	Delantera, avant, fronte, front, frente:	200mm	Encimera, dessus, sopra, above, acima:	800mm
Izquierda, gauche, sinistra, left, esquerda:	200mm										
Derecha, droite, diritto, right, direito:	200mm										
Trasera, arrière, retro, back, traseira:	200mm										
Delantera, avant, fronte, front, frente:	200mm										
Encimera, dessus, sopra, above, acima:	800mm										
Temperatura humos a potencia térmica nominal, Température des fumées, Temperatura fumi, Fume temperatura, Temperatura dos gases de combustão	175 °C										
Emisión, Emission, Emissione, Emissão, Emission, CO 13% O2	0,09 %										
Emisión, Emission, Emissione, Emissão, Emission, CO 13% O2	1155 mg/Nm <sup>3</sup>										
Emisión, Emission, Emissione, Emissão, Emission, NOx 13% O2	159 mg/Nm <sup>3</sup>										
Emisión, Emission, Emissione, Emissão, Emission, OGC 13% O2	82 mg/Nm <sup>3</sup>										
Emisión, Emission, Emissione, Emissão, Emission, PM 13% O2	31 mg/Nm <sup>3</sup>										
Desprendimiento de sustancias peligrosas, Rejet de substances dangereuses, Rilascio di sostanze pericolose, Release of hazardous substances, Lançamento de substâncias perigosas	Cumple, Conforme, Conforme, Compliant, Em Conformidade										
Temperatura superficial, Température de surface, Temperatura superficiale, Surface temperatura, Temperatura superficial	Cumple, Conforme, Conforme, Compliant, Em Conformidade										
Seguridad eléctrica, Sécurité électrique, Sicurezza elettrica, Electrical safety, Segurança elétrica	-										
Presión máxima de servicio (agua), Pression maximale de service, Máxima pressione di esercizio, Maximun operating pressure, Máxima pressão de exercício	-										
Resistencia mecánica (para soportar una chimenea/un conducto de humos), Resistanse mécanique (pour soutenir la cheminée), Resistenza mecánica (per supportare il camino), Mechanical strength (to support the fireplace), Resistência mecânica (para suportar a chaminé)	Cumple, Conforme, Conforme, Compliant, Em Conformidade										
Potencia térmica ambiente, Puissance rendue au milieu, Potenza resa all'ambiente, Power output to the environment, Potência libertada no ambiente	10 kW										
Potencia térmica agua, Puissance rendue à l'eau, Potenza ceduta all'acqua, Power transferred to wáter, Potência cedida à água	-										
Rendimiento energético, Rendement, Rendimento, Efficiency, Atuação	85 %										

Las prestaciones del producto identificado en el punto 1 son conformes con las prestaciones declaradas en el punto 6.  
 La performance du produit citée au point 1 est conforme à la performance declare au point 6.  
 La prestazione del prodotto di cui ai punti 1 è conforme alla prestazione dichiarata di cui al punto 6.  
 The performance of the product referred to in point 1 is consistent with the declared performance in point 6.  
 As declarações do produto identificado no ponto 1, estão conformes com as prestações declaradas no ponto 6.

La presente declaración de prestaciones se emite bajo la única responsabilidad del fabricante, indicado en el punto 3.  
 Cette déclaration de performance est délivrée sous la responsabilité exclusive du fabricant cité au point 3.  
 Si rilascia la presente dichiarazione di prestazione sotto la responsabilità esclusiva del fabricante di cui al punto 3.  
 This declaration of performance is issued under the manufacturer's sole responsibility referred to in point 3.  
 É emitida a presente declaração de desempenho sob a responsabilidade exclusiva do fabricante referido no ponto 3.



**José Julián Garcandía Pellejero**  
 Director Gerente

Alsasua 10-01-2022



CO-S-005B

**DICHIARAZIONE DI PRESTAZIONE** in base al Regolamento (UE) N° 305/2011

1. Nome-codice identificativo unico del prodotto
  - Marca: **Lacunza**
  - Tipo: **Cucina**
  - Modello: **CLASICA 7T**
2. Usi previsti del prodotto: Cucina a carico manuale, per bruciare combustibili solidi (indicati nelle istruzioni), la cui funzione è riscaldare lo spazio in cui è installato.
3. Nome e indirizzo del fabbricante: **LACUNZA KALOR GROUP S.A.L.**  
 Pol. Ind. Ibarrea s/n 31800 Alsasua (Navarra) (España)  
 Teléfono: (0034) 948563511 Fax: (0034) 948563505  
 Email: [comercial@lacunza.net](mailto:comercial@lacunza.net)
4. Sistema di valutazione e verifica della costanza della prestazione: 3
5. Laboratorio notificato: RRF N° NB1625 Rhein-Ruhr Feuerstätten  
 Prüfstelle GmbH Am Technologie Park 1 D-45307 ESSEN  
 In base al system: 3.  
 Numero rapporto di prova (data): 15185208 (15-02-2019)

## 6. Prestazioni dichiarate:

Specifica tecnica armonizzata EN12815:2001/A1:2004/AC:2007	
Caratteristiche essenziali,	Prestazione,
Resistenza al fuoco	Conforme
Distanza minima da materiali combustibili	Sinistra: 450mm Diritto: 450mm Retro: 650mm Fronte: 1000mm Sopra: 750mm
Temperatura fumi	269 °C
CO 13% O2	0.07 %
CO 13% O2	875 mg/m <sup>3</sup>
NOx 13% O2	98 mg/m <sup>3</sup>
OGC 13% O2	39 mg/m <sup>3</sup>
PMHF	23 mg/m <sup>3</sup>
Rilascio di sostanze pericolose	Conforme
Temperatura superficiale	Conforme
Resistenza meccanica (per supportare il camino)	Conforme
Potenza resa all'ambiente	10 kW
Rendimento	77 %

La prestazione del prodotto di cui ai punti 1 è conforme alla prestazione dichiarata di cui al punto 6.  
 Si rilascia la presente dichiarazione di prestazione sotto la responsabilità esclusiva del fabbricante di cui al punto 3.



**José Julián Garciandía Pellejero**  
 Director Gerente

Alsasua 21-02-2019



CO-S-006

**DECLARACIÓN DE PRESTACIONES** Conforme al R. E. Productos Construcción (UE) Nº 305/2011**DÉCLARATION DE PERFORMANCE** Selon le Règlement (UE) Nº 305/2011**DICHIARAZIONE DI PRESTAZIONE** In base al Regolamento (UE) Nº 305/2011**DECLARATION OF PERFORMANCE** According to Regulation (UE) Nº 305/2011**DECLARAÇÃO DE PRESTAÇÕES** Em base com o Regulamento (UE) Nº 305/2011

- Nombre y/o código de identificación única del producto:  
Nom-code d'identification unique du produit  
Nome-codice identificativo unico del prodotto  
Unique identifier nome-code for product  
Nome-código de identificação único do produto
  - Marca, marque, marca, mark, marca: **Lacunza**
  - Tipo, type, tipo, type, tipo: **Cocina, Cuisinière, Cucina, Cooker, Cozinha**
  - Modelo, modèle, modello, model, modelo: **CLASICA 8T**
- Us o usos previstos del producto:** Cocina de carga manual, para quemar combustibles sólidos (indicado en instrucciones), cuya función es calentar el espacio en el que está instalada.  
**Utilisation prévue du produit:** Cuisinière qui se charge manuellement, conçu pour brûler des combustibles solides (indiqués dans le Manuel d'Instructions), dont la fonction est de chauffer l'espace où il est installé.  
**Usi previsti del prodotto:** Cucina a carico manuale, per bruciare combustibili solidi (indicati nelle istruzioni), la cui funzione è riscaldare lo spazio in cui è installato.  
**Intended uses of the product:** Kitchen stove to be loaded by hand and designed to burn solid fuels (indicated in instructions), whose function is to heat the space in which it is installed.  
**Utilização prevista do produto:** Cozinha de carga manual, para queimar combustíveis sólidos (indicado nas instruções), cuja função é aquecer o espaço no qual está instalado.
- Nombre y dirección del fabricante: **LACUNZA KALOR GROUP S.A.L.**  
Nom et adresse du fabricant: **Pol. Ind. Ibarrea 5A 31800 Alsasua (Navarra) (España)**  
Nome e indirizzo del fabbricante: **Téléfono: (0034) 948563511**  
Name and adress of the manufacturer: **Fax: (0034) 948563505**  
Nome e endereço do fabricante: **Email: comercial@lacunza.net**
- Sistema de evaluación y verificación de la constancia de las prestaciones: **3**  
Système d'évaluation et contrôle de la constante de performance: **3**  
Sistema di valutazione e verifica della costanza della prestazione: **3**  
Assessment and verification system for constancy of performance: **3**  
Sistema de avaliação e verificação da regularidade do desempenho: **3**
- Organismo Notificado, Laboratoire notifié, Laboratorio notificato, Laboratory notified, Laboratório notificado:  
**STROJIRENSKÝ ZKUŠEBNÍ ÚSTAV, S.P.**  
**Engineering Test Institute, Public Enterprise**  
**Hudcova 424/56b, 621 00 Brno, Czech Republic. Notified Body 1015**  
Por el sistema, Selon le system, In base al system, Based on system, Em base ao system : **3.**  
Documento emitido (fecha), Numéro du rapport d'essai (date), Numero rapporto di prova (data), Test report number (date), Número relação de prova (data): **CPR-B-01862-21 (09-11-2021)**



6. Prestaciones declaradas, Performance déclarée, Prestazioni dichiarate, Services declare, Desempenhos declarados:

Especificaciones técnicas armonizadas, Spécifications techniques armonices, Specifica tecnica armonizzata, Harmonised technical specifications, Especifica técnica harmonizada EN12815:2001/A1:2004/AC:2006/AC:2007											
Características esenciales, Caractéristiques essentielles, Caratteristiche essenziali, Essential features, Características essenciais	Prestaciones, Performance, Prestazione, Services, Desempenho										
Reacción al fuego, Resistance au feu, Resistenza al fuoco, Resistance to fire, Resistência ao fogo	Cumple, Conforme, Conforme, Compliant, Em Conformidade										
Distancia mínima de seguridad a materiales combustibles, Distance minimum aux matériaux combustibles, Dintanza mínima da materiali combustibili, Minimum distance from combustible material, Distância mínimo de materiais combustíveis	<table border="1"> <tr> <td>Izquierda, gauche, sinistra, left, esquerda:</td> <td>200mm</td> </tr> <tr> <td>Derecha, droite, diritto, right, direito:</td> <td>200mm</td> </tr> <tr> <td>Trasera, arrière, retro, back, traseira:</td> <td>200mm</td> </tr> <tr> <td>Delantera, avant, fronte, front, frente:</td> <td>200mm</td> </tr> <tr> <td>Encimera, dessus, sopra, above, acima:</td> <td>800mm</td> </tr> </table>	Izquierda, gauche, sinistra, left, esquerda:	200mm	Derecha, droite, diritto, right, direito:	200mm	Trasera, arrière, retro, back, traseira:	200mm	Delantera, avant, fronte, front, frente:	200mm	Encimera, dessus, sopra, above, acima:	800mm
Izquierda, gauche, sinistra, left, esquerda:	200mm										
Derecha, droite, diritto, right, direito:	200mm										
Trasera, arrière, retro, back, traseira:	200mm										
Delantera, avant, fronte, front, frente:	200mm										
Encimera, dessus, sopra, above, acima:	800mm										
Temperatura humos a potencia térmica nominal, Température des fumées, Temperatura fumi, Fume temperatura, Temperatura dos gases de combustão	157 °C										
Emisión, Emission, Emissione, Emissão, Emission, CO 13% O2	0,08 %										
Emisión, Emission, Emissione, Emissão, Emission, CO 13% O2	969 mg/Nm <sup>3</sup>										
Emisión, Emission, Emissione, Emissão, Emission, NOx 13% O2	174 mg/Nm <sup>3</sup>										
Emisión, Emission, Emissione, Emissão, Emission, OGC 13% O2	75 mg/Nm <sup>3</sup>										
Emisión, Emission, Emissione, Emissão, Emission, PM 13% O2	31 mg/Nm <sup>3</sup>										
Desprendimiento de sustancias peligrosas, Rejet de substances dangereuses, Rilascio di sostanze pericolose, Release of hazardous substances, Lançamento de substâncias perigosas	Cumple, Conforme, Conforme, Compliant, Em Conformidade										
Temperatura superficial, Température de surface, Temperatura superficiale, Surface temperatura, Temperatura superficial	Cumple, Conforme, Conforme, Compliant, Em Conformidade										
Seguridad eléctrica, Sécurité électrique, Sicurezza elettrica, Electrical safety, Segurança elétrica	-										
Presión máxima de servicio (agua), Pression maximale de service, Máxima pressione di esercizio, Maximun operating pressure, Máxima pressão de exercício	-										
Resistencia mecánica (para soportar una chimenea/un conducto de humos), Resistance mécanique (pour soutenir la cheminée), Resistenza mecânica (per supportare il camino), Mechanical strength (to support the fireplace), Resistência mecânica (para suportar a chaminé)	Cumple, Conforme, Conforme, Compliant, Em Conformidade										
Potencia térmica ambiente, Puissance rendue au milieu, Potenza resa all'ambiente, Power output to the environment, Potência libertada no ambiente	12 kW										
Potencia térmica agua, Puissance rendue à l'eau, Potenza ceduta all'acqua, Power transferred to wáter, Potência cedida à água	-										
Rendimiento energético, Rendement, Rendimento, Efficiency, Atuação	85,3 %										

Las prestaciones del producto identificado en el punto 1 son conformes con las prestaciones declaradas en el punto 6.  
 La performance du produit citée au point 1 est conforme à la performance declare au point 6.  
 La prestazione del prodotto di cui ai punti 1 è conforme alla prestazione dichiarata di cui al punto 6.  
 The performance of the product referred to in point 1 is consistent with the declared performance in point 6.  
 As declarações do produto identificado no ponto 1, estão conformes com as prestações declaradas no ponto 6.

La presente declaración de prestaciones se emite bajo la única responsabilidad del fabricante, indicado en el punto 3.  
 Cette déclaration de performance est délivrée sous la responsabilité exclusive du fabricant cité au point 3.  
 Si rilascia la presente dichiarazione di prestazione sotto la responsabilità esclusiva del fabricante di cui al punto 3.  
 This declaration of performance is issued under the manufacturer's sole responsibility referred to in point 3.  
 É emitida a presente declaração de desempenho sob a responsabilidade exclusiva do fabricante referido no ponto 3.



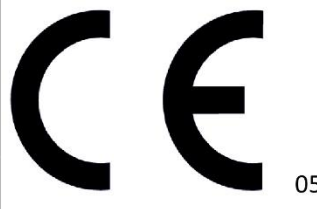
Lacunza Kalor Group S.A.L.  
 NIF A-31606932  
 Polígono Industrial Ibarrea s/n  
 31800 Alsasua (Navarra) Spain




**José Julián Garcandía Pellejero**  
 Director Gerente

Alsasua 10-01-2022

**9. MARCATURA CE**

	<b>LACUNZA KALOR GROUP S.A.L.</b> <b>Pol. Ind. Ibarrea 5A 31800</b> <b>Alsasua (Navarra) (Spain)</b>
<b>Marca, marque, marca, mark, marca: Lacunza</b> <b>Tipo, type, tipo, type, tipo: Cocina, Cuisinière, Cucina, Cooker, Cozinha</b> <b>Modelo, modèle, modello, model, modelo: CLASICA 5T</b>	<b>Organismo notificado, Laboratoire notifié, Laboratorio notificato, Laboratory notified, Laboratorio notificado: SZU Nº 1015</b>
<b>Aparato Tipo, Type d'appareil, Tipo di apparecchio, Apparatus Type, Tipo de aparelho: B</b>	
<p>Cocina de carga manual, para quemar combustibles sólidos (indicado en instrucciones), cuya función es calentar el espacio en el que está instalada. Funcionamiento Intermitente. Para conducto humos no compartido.</p> <p>Cuisinière qui se charge manuellement, conçu pour brûler des combustibles solides (indiqués dans le Manuel d'Instructions), dont la fonction est de chauffer l'espace où il est installé. Fonctionnement intermittent. Pour conduit non partagé.</p> <p>Cucina a carico manuale, per bruciare combustibili solidi (indicati nelle istruzioni), la cui funzione è riscaldare lo spazio in cui è installato. Funzionamento intermittente. Per condotto non condiviso.</p> <p>Kitchen stove to be loaded by hand and designed to burn solid fuels (indicated in instructions), whose function is to heat the space in which it is installed. Intermittent operation. For non-shared conduit.</p> <p>Cozinha de carga manual, para queimar combustíveis sólidos (indicado nas instruções), cuja função é aquecer o espaço no qual está instalado. Operação intermitente. Para conduíte não compartilhado.</p>	
<b>EN12815:2001/A1:2004/AC:2006/AC:2007</b>	
<b>Características esenciales, Caractéristiques essentielles, Caratteristiche essenziali, Essential features, Características essenciais</b>  Reacción al fuego, Resistance au feu, Resistenza al fuoco, Resistance to fire, Resistência ao fogo	<b>Prestaciones, Performance, Prestazione, Services, Desempenho</b>  <b>Cumple, Conforme, Conforme, Compliant, Em Conformidade</b>
Distancia mínima de seguridad a materiales combustibles, Distance minimum aux matériaux combustibles, Dintanza mínima da materiali combustibili, Minimum distance from combustible material, Distância mínimo de materiais combustíveis	<b>Izquierda, gauche, sinistra, left, esquerda: 200mm</b> <b>Derecha, droite, diritto, right, direito: 200mm</b> <b>Trasera, arrière, retro, back, traseira: 200mm</b> <b>Delantera, avant, fronte, front, frente: 200mm</b> <b>Encimera, dessus, sopra, above, acima: 800mm</b>
Temperatura humos a potencia térmica nominal, Température des fumées, Temperatura fumi, Fume temperatura, Temperatura dos gases de combustão	<b>175 °C</b>
Emisión productos combustión, Emisión des produits de combustion, Emisión prodotti combustione, Combustión productos emissions, Emissões de produtos de combustão	<b>Cumple, Conforme, Conforme, Compliant, Em Conformidade</b>
Emisión, Emission, Emissione, Emissão, Emission, CO 13% O2	<b>0,09 %</b>
Emisión, Emission, Emissione, Emissão, Emission, CO 13% O2	<b>1155 mg/Nm<sup>3</sup></b>
Emisión, Emission, Emissione, Emissão, Emission, NOx 13% O2	<b>159 mg/Nm<sup>3</sup></b>
Emisión, Emission, Emissione, Emissão, Emission, OGC 13% O2	<b>82 mg/Nm<sup>3</sup></b>
Emisión, Emission, Emissione, Emissão, Emission, PM 13% O2	<b>31 mg/Nm<sup>3</sup></b>
Desprendimiento de sustancias peligrosas, Rejet de substances dangereuses, Rilascio di sostanze pericolose, Release of hazardous substances, Lançamento de substâncias perigosas	<b>Cumple, Conforme, Conforme, Compliant, Em Conformidade</b>
Temperatura superficial, Température de surface, Temperatura superficiale, Surface temperatura, Temperatura superficial	<b>Cumple, Conforme, Conforme, Compliant, Em Conformidade</b>
Presión máxima de servicio (agua), Pression maximale de service, Máxima pressione di esercizio, Maximun operating pressure, Máxima pressão de exercicio	-
Resistencia mecánica (para soportar una chimenea/un conducto de humos), Resistence mécanique (pour soutenir la cheminée), Resistenza mecánica (per supportare il camino), Mechanical strength (to support the fireplace), Resistência mecânica (para suportar a chaminé)	<b>Cumple, Conforme, Conforme, Compliant, Em Conformidade</b>
Potencia térmica ambiente, Puissance rendue au milieu, Potenza resa all'ambiente, Power output to the environment, Potência libertada no ambiente	<b>10 kW</b>
Potencia térmica agua, Puissance rendue à l'eau, Potenza ceduta all'acqua, Power transferred to wáter, Potência cedida à água	-
Rendimiento energético, Rendement, Rendimento, Efficiency, Atuação	<b>85 %</b>

	<b>LACUNZA KALOR GROUP S.A.L.</b> Pol. Ind. Ibarrea 5A 31800 Alsasua (Navarra) (Spain)
	Número, Nombre, Numero, Number, Número : <b>CO-S-006</b>
Marca, marque, marca, mark, marca: <b>Lacunza</b> Tipo, type, tipo, type, tipo: <b>Cocina, Cuisinière, Cucina, Cooker, Cozinha</b> Modelo, modèle, modello, model, modelo: <b>CLASICA 8T</b>	Organismo notificado, Laboratoire notifié, Laboratorio notificato, Laboratory notified, Laboratorio notificado: <b>SZU Nº 1015</b>
<b>Aparato Tipo, Type d'appareil, Tipo di apparecchio, Apparatus Type, Tipo de aparelho: B</b>	
<p>Cocina de carga manual, para quemar combustibles sólidos (indicado en instrucciones), cuya función es calentar el espacio en el que está instalada. Funcionamiento Intermitente. Para conducto humos no compartido.</p> <p>Cuisinière qui se charge manuellement, conçu pour brûler des combustibles solides (indiqués dans le Manuel d'Instructions), dont la fonction est de chauffer l'espace où il est installé. Fonctionnement intermittent. Pour conduit non partagé.</p> <p>Cucina a carico manuale, per bruciare combustibili solidi (indicati nelle istruzioni), la cui funzione è riscaldare lo spazio in cui è installato. Funzionamento intermittente. Per condotto non condiviso.</p> <p>Kitchen stove to be loaded by hand and designed to burn solid fuels (indicated in instructions), whose function is to heat the space in which it is installed. Intermittent operation. For non-shared conduit.</p> <p>Cozinha de carga manual, para queimar combustíveis sólidos (indicado nas instruções), cuja função é aquecer o espaço no qual está instalado. Operação intermitente. Para conduíte não compartilhado.</p>	
<b>EN12815:2001/A1:2004/AC:2006/AC:2007</b>	
<b>Características esenciales, Caractéristiques essentielles, Caratteristiche essenziali, Essential features, Características essenciais</b>	<b>Prestaciones, Performance, Prestazione, Services, Desempenho</b>
Reacción al fuego, Resistance au feu, Resistenza al fuoco, Resistance to fire, Resistência ao fogo	<b>Cumple, Conforme, Conforme, Compliant, Em Conformidade</b>
Distancia mínima de seguridad a materiales combustibles, Distance minimum aux matériaux combustibles, Dintanza mínima da materiali combustibili, Minimum distance from combustible material, Distância mínimo de materiais combustíveis	<b>Izquierda, gauche, sinistra, left, esquerda: 200mm</b> <b>Derecha, droite, diritto, right, direito: 200mm</b> <b>Trasera, arrière, retro, back, traseira: 200mm</b> <b>Delantera, avant, fronte, front, frente: 200mm</b> <b>Encimera, dessus, sopra, above, acima: 800mm</b>
Temperatura humos a potencia térmica nominal, Température des fumées, Temperatura fumi, Fume temperatura, Temperatura dos gases de combustão	<b>157 °C</b>
Emisión productos combustión, Emisión des produits de combustion, Emisión prodotti combustione, Combustión productos emissions, Emissões de produtos de combustão	<b>Cumple, Conforme, Conforme, Compliant, Em Conformidade</b>
Emisión, Emission, Emissione, Emissão, Emission, CO 13% O2	<b>0,08 %</b>
Emisión, Emission, Emissione, Emissão, Emission, CO 13% O2	<b>969 mg/Nm<sup>3</sup></b>
Emisión, Emission, Emissione, Emissão, Emission, NOx 13% O2	<b>174 mg/Nm<sup>3</sup></b>
Emisión, Emission, Emissione, Emissão, Emission, OGC 13% O2	<b>75 mg/Nm<sup>3</sup></b>
Emisión, Emission, Emissione, Emissão, Emission, PM 13% O2	<b>31 mg/Nm<sup>3</sup></b>
Desprendimiento de sustancias peligrosas, Rejet de substances dangereuses, Rilascio di sostanze pericolose, Release of hazardous substances, Lançamento de substâncias perigosas	<b>Cumple, Conforme, Conforme, Compliant, Em Conformidade</b>
Temperatura superficial, Température de surface, Temperatura superficiale, Surface temperatura, Temperatura superficial	<b>Cumple, Conforme, Conforme, Compliant, Em Conformidade</b>
Presión máxima de servicio (agua), Pression maximale de service, Máxima pressione di esercizio, Maximun operating pressure, Máxima pressão de exercício	-
Resistencia mecánica (para soportar una chimenea/un conducto de humos), Résistance mécanique (pour soutenir la cheminée), Resistenza mecánica (per supportare il camino), Mechanical strength (to support the fireplace), Resistência mecânica (para suportar a chaminé)	<b>Cumple, Conforme, Conforme, Compliant, Em Conformidade</b>
Potencia térmica ambiente, Puissance rendue au milieu, Potenza resa all'ambiente, Power output to the environment, Potência libertada no ambiente	<b>12 kW</b>
Potencia térmica agua, Puissance rendue à l'eau, Potenza ceduta all'acqua, Power transferred to wáter, Potência cedida à água	-
Rendimiento energético, Rendement, Rendimento, Efficiency, Atuação	<b>85,3 %</b>









Distribuito in Italia da:

ZETALINEA SRL

Via Malopera Nord, 2587

45021 Badia Polesine (RO)

Tel.: (00 39) 0425 52112

e-mail: [service@zetalinea.it](mailto:service@zetalinea.it)

Sito: [www.zetalinea.it](http://www.zetalinea.it)



LACUNZA KALOR GROUP S.A.L

Pol. Ind. Ibarrea 5A

31800 Alsasua (Navarra) Spain

Tel.: (00 34) 948 56 35 11

Fax.: (00 34) 948 56 35 05

e-mail: [comercial@lacunza.net](mailto:comercial@lacunza.net)

Sito: [www.lacunza.net](http://www.lacunza.net)

VERSIONE: 3

