

SARRIA-SAKAN

Manual de instruções



A Lacunza dá-lhe os parabéns pela sua escolha.
Certificada ao abrigo da Norma ISO 9001, a Lacunza garante a qualidade dos seus aparelhos e compromete-se a satisfazer as necessidades dos seus clientes.

Segura do seu know-how, fruto dos seus mais de 50 anos de experiência, a Lacunza utiliza tecnologias avançadas no design e fabrico de toda a sua gama de aparelhos. Este documento irá ajudá-lo a instalar e utilizar o seu aparelho, nas melhores condições, para o seu conforto e segurança.

ÍNDICE

1. APRESENTAÇÃO DO APARELHO.....	3
1.1. Características gerais	3
2. INSTRUÇÕES PARA O INSTALADOR.....	7
2.1. Aviso para o instalador.....	7
2.2. O local de instalação	7
2.2.1. Arejamento do local.....	7
2.2.2. Localização do aparelho.....	8
2.3. Montagem do aparelho.....	8
2.3.1. Solo.....	8
2.3.2. Distâncias de segurança.....	8
2.3.3. Controlos anteriores à colocação em funcionamento.....	8
2.3.4. Regulação da altura e nivelamento	9
2.3.5. Revestimento.....	9
2.3.6. Ligação à conduta de fumos	10
2.3.7. Opção Plus. Colocação refratários fornalha.....	10
2.4. A conduta de fumos.....	10
2.4.1. Características da conduta de fumos	10
2.4.2. Acabamento final da conduta de fumos.....	11
2.5. Instalação hidráulica	12
2.5.1. Elementos obrigatórios	13
2.5.1.1. Vaso de expansão	13
2.5.1.2. Válvula descarga térmica.....	13
2.5.1.3. Válvula descarga de pressão.....	13
2.5.1.4. Enchimento automático.....	13
2.5.1.5. Bomba circuladora.....	13
2.5.1.6. Termostato de ativação / desativação bomba.....	13
2.5.1.7. Sistema anti-condensação	13
2.5.1.8. Purgadores automáticos	13
2.5.1.9. Torneira de esvaziamento do circuito.....	14
2.5.1.10. Dissipação do excesso de calor	14
2.5.1.11. Serpentina de segurança	14
2.5.2. Relação entre a potência do aparelho aquecedor e a potência instalada nos radiadores.....	14
2.5.3. KIT COMBI E BASIC. Instalação aparelho aquecedor e uma caldeira de gás/gasóleo	15

2.5.4. Verificação da estanqueidade da instalação.....	15
2.5.5. Ligações da serpentina permutadora de calor ao circuito de aquecimento.....	15
2.5.6. Corrosão eletrolítica.....	16
2.5.7. Esquemas hidráulicos orientativos.....	17
3. INSTRUÇÕES DE USO	21
3.1. Combustíveis.....	21
3.2. Descrição dos elementos do aparelho	22
3.2.1. Elementos de funcionamento.....	22
3.3. Acendimento.....	23
3.4. Carga do combustível.....	23
3.5. Funcionamento.....	23
3.6. Retirada da cinza	24
3.7. Defletores.....	24
4. MANUTENÇÃO E CONSELHOS IMPORTANTES	26
4.1. Manutenção do aparelho.....	26
4.1.1. Fornalha.....	26
4.1.2. Interior aparelho.....	26
4.1.3. Peças de chapa em fundição pintadas.....	26
4.1.4. Saída de fumos.....	26
4.1.5. Vidro fornalha.....	26
4.2. Manutenção da conduta de fumos.....	27
4.3. Conselhos importantes.....	27
5. CAUSAS DE MAU FUNCIONAMENTO	28
6. CORTES BÁSICOS	29
7. RECICLAGEM DO PRODUTO.....	33
8. DECLARAÇÃO DE DESEMPENHOS.....	34
9. MARCAÇÃO CE.....	40

1. APRESENTAÇÃO DO APARELHO

Para obter um funcionamento ótimo do aparelho, aconselhamos que leia este manual com atenção antes de o ligar pela primeira vez. Caso surja algum problema ou alguma dúvida, pedimos o favor de entrar em contacto com o seu vendedor, que lhe assegurará a máxima colaboração.

A fim de melhorar o produto, o fabricante reserva-se o direito de efetuar modificações sem aviso prévio à atualização desta publicação.

Este aparelho foi concebido para queimar madeira com toda a segurança.
ATENÇÃO: Uma instalação defeituosa pode acarretar graves consequências.
 É imprescindível que a instalação e a manutenção periódica necessária sejam realizadas por um instalador autorizado, sempre em conformidade com as especificações das normas aplicáveis em cada país e neste livro de instruções.

1.1. Características gerais

	Unidade	Sarria 12	Sarria 16 Sakan 16	Sarria 20 Sakan 20	
Aparelho de funcionamento	-	Intermitente	Intermitente	Intermitente	
Classificação do equipamento	-	Tipo B	Tipo B	Tipo B	
Combustível preferencial	-	Toros de madeira (teor de humidade <25%)	Toros de madeira (teor de humidade <25%)	Toros de madeira (teor de humidade <25%)	
Funcionalidade de aquecimento indireto	-	SIM	SIM	SIM	
Valores à potência nominal	Potência nominal ao ambiente (Directa) (P_{nom})	kW	2.5	3	6.5
	Potência nominal à água (Indirecta) (P_{Wnom})	kW	12	16	13
	Potência nominal ($P_{nom} + P_{Wnom}$)	kW	14.5	19	19.5
	Desempenho a P_{nom} (η_{nom})	%	80	80	81.5
	Concentração CO medida a 13% O_2 a P_{nom} (CO_{nom})	mg/m ³	875	1000	875
	Concentração NO_x medida a 13% O_2 a P_{nom} (NO_{xnom})	mg/m ³	132	122	117
	Concentração OGC medida a 13% O_2 a P_{nom} (OGC_{nom})	mg/m ³	64	101	55
	Concentração PM medida a 13% O_2 a P_{nom} (PM_{nom})	mg/m ³	21	25	35
	Depressão ótima da chaminé a P_{nom} (p_{nom})	Pa	12	12	15
	Temperatura de fumos a P_{nom} (T_{nom})	°C	251	250	260
	Temperatura de fumos a colar da saída de fumos a P_{nom}	°C	284	289	312
	Intervalo de recarga de lenha a P_{nom}	h	1	1	1
	Caudal de fumos a P_{nom}	g/s	13.1	18	16.2
	Consumo lenha (faia) a P_{nom}	kg/h	3.8	4.9	6.1
Classe de temperatura da chaminé	-	T400	T400	T400	
Temperatura de serviço máxima admissível água	°C	90	90	90	
Máxima pressão de exercício	Bar	2.1	2.1	2.1	
Volume da serpentina permutadora de calor	L	24	34	55	
Dimensões da fornalha de combustão					
Largura	mm	568	568	607	
Profundidade	mm	430	430	410	
Altura útil	mm	330	330	330	

Comprimento máximo dos lenhos	cm	50	50	60
Volume de aquecimento (45W/m ³) a P _{nom}	m ³	322	422	433
Volume do cinzeiro	L	2.5	2.5	2.4
Peso	kg	182	215	220
Diâmetro saída de fumos (d _{out})	mm	200	200	200
Tipo de potência calorífica/comando da temperatura inferior	Numa fase única, sem comando da temperatura interior			
Classe de eficiência energética	-	A	A	A
Índice de Eficiência Energética (EEI)	-	106	106	108
Eficiência energética sazonal do aquecimento de espaços (η _s)	%	70	70	72

Nota: Os valores indicados na tabela acima baseiam-se nos ensaios efetuados seguindo a norma UNE-EN 13229, com troncos de faia com um máximo de 18% de humidade e a depressão indicada em cada caso.

Atenção: este aparelho foi concebido e preparado para trabalhar com os combustíveis, o grau de humidade do combustível, as cargas de combustível, os intervalos de carga do combustível, a tiragem da chaminé e a forma de instalação indicados neste Manual de Instruções. O seu incumprimento pode acarretar problemas no aparelho (de deterioração, de longevidade, etc.) que não estão cobertos pela garantia da Lacunza.

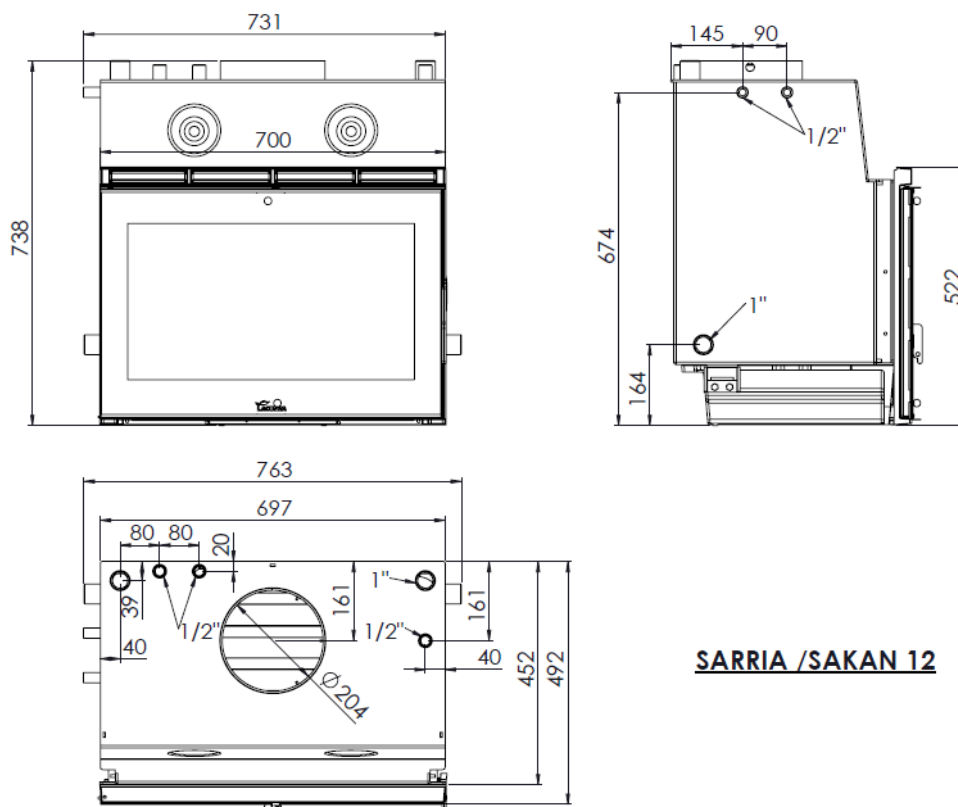


Figura nº1 - Dimensões em mm do aparelho SARRIA 12 - SAKAN 12

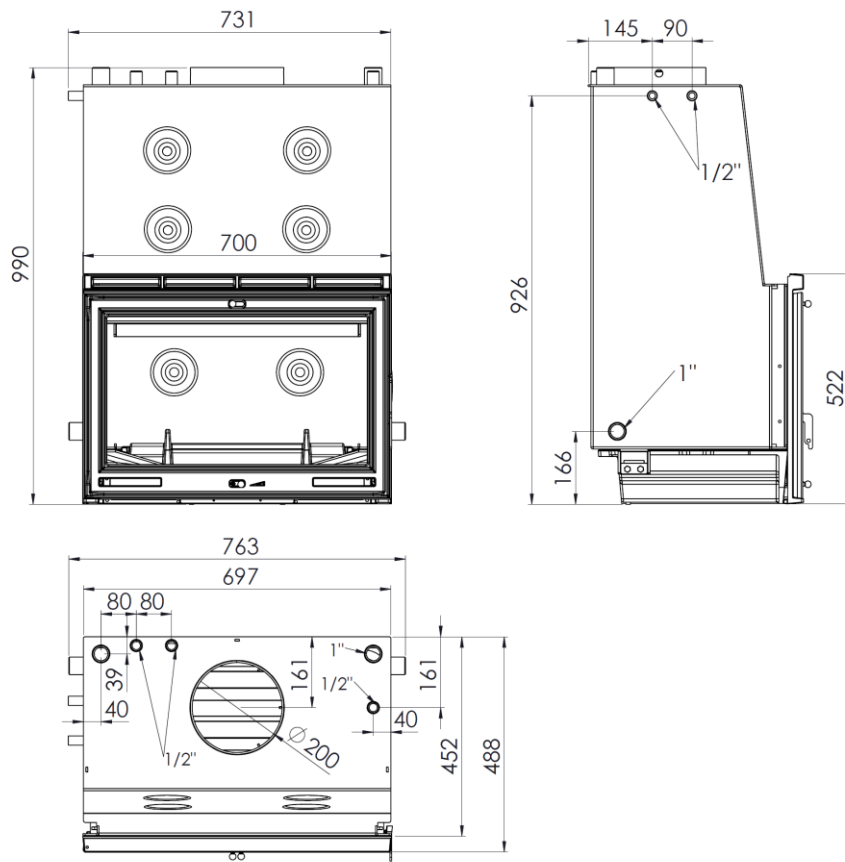


Figura nº2 - Dimensões em mm do aparelho SARRIA 16 - SAKAN 16

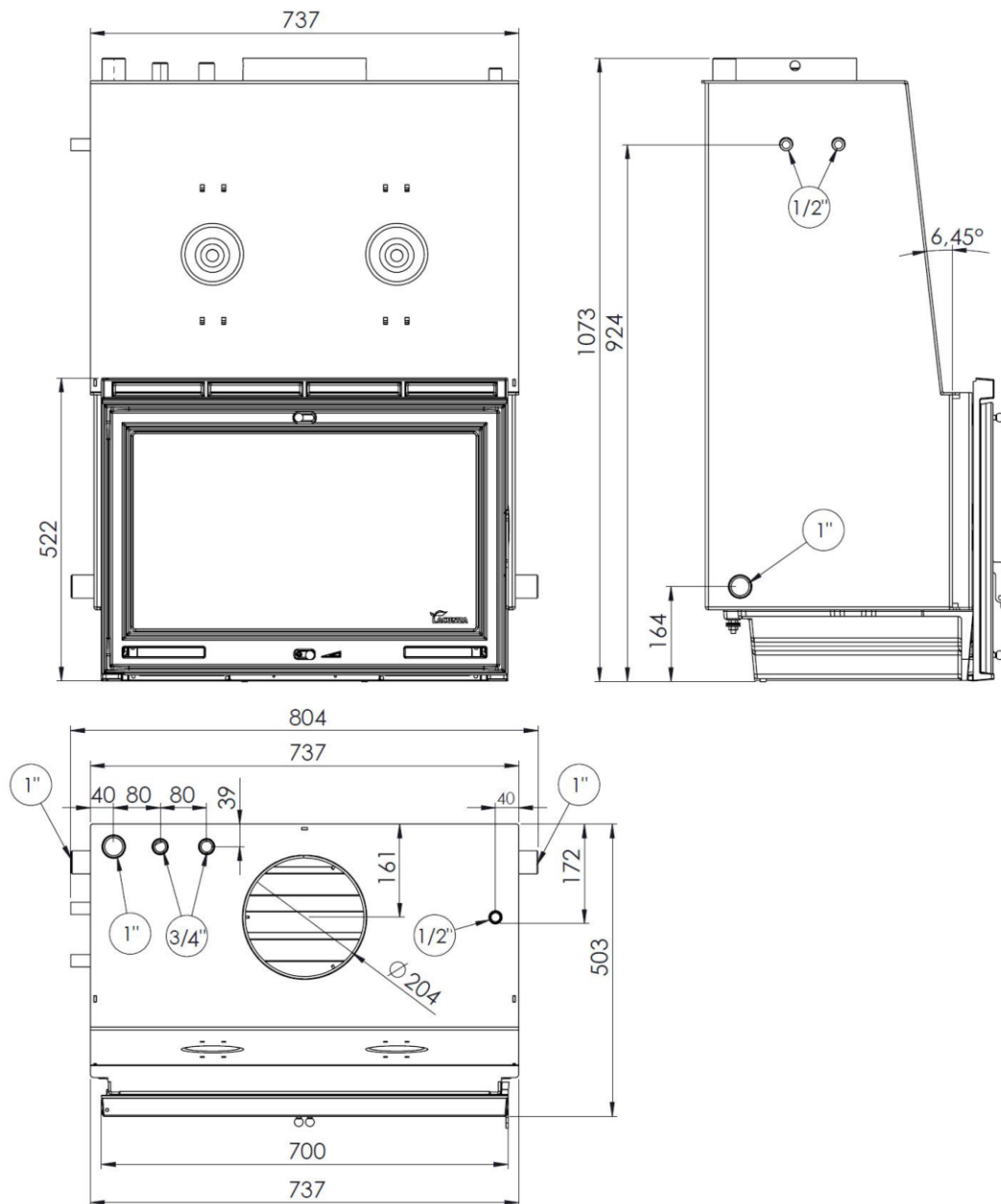


Figura nº3 - Dimensões em mm do aparelho SARRIA 20 - SAKAN 20

2. INSTRUÇÕES PARA O INSTALADOR

2.1. Aviso para o instalador

Todos os regulamentos locais e nacionais, inclusive todos os que fazem referência a normas nacionais e europeias, devem ser respeitados na instalação do aparelho.

A instalação do aparelho deverá ser realizada por um instalador autorizado.

Um aparelho mal instalado pode provocar incidentes graves (incêndios, geração de gases nocivos, deterioração de elementos próximos, etc.)

A responsabilidade da Lacunza limita-se ao fornecimento do aparelho e nunca à sua instalação.

2.2. O local de instalação

2.2.1. Arejamento do local

O aparelho necessita de um consumo de oxigénio (ar) para o seu bom funcionamento. Devemos assegurar uma entrega adequada deste ar na sala onde está colocado. Esta quantidade de oxigénio será suplementar ao oxigénio necessário para o consumo humano (renovação de ar).

Para assegurar uma boa qualidade do ar que respiramos e evitar possíveis acidentes devido a concentrações elevadas de gases produto da combustão (principalmente dióxido e monóxido de carbono), é absolutamente necessário e obrigatório assegurar uma renovação adequada do ar no local em que está situado o aparelho.

O local deve dispor sempre, no mínimo, de duas grelhas ou aberturas permanentes para o exterior, destinadas a essa renovação do ar (uma de admissão e outra de extração).

Para a instalação dos seus aparelhos, a Lacunza recomenda uma secção adicional destas aberturas. Uma destas grelhas deve estar situada na parte superior do local (a menos de 30 cm do teto) e a outra na parte inferior (a menos de 30 cm do nível do solo). Para além disso, as duas grelhas devem comunicar obrigatoriamente com a rua, para poder renovar o ar do local com ar fresco.

As grelhas de entrada de ar devem ser posicionadas de modo a que não possam ser bloqueadas ou fechadas acidentalmente.

A secção mínima que deve ter cada uma das grelhas depende da potência nominal do aparelho, de acordo com esta tabela:

Potência do aparelho (kW)	Secção adicional mínima de cada uma das grelhas (cm ²)
$P \leq 10$ kW	70
$10 < P \leq 15$	90
$15 < P \leq 20$	120
$20 < P \leq 25$	150
$25 < P \leq 30$	180
$30 < P \leq 35$	210
$P > 35$	240

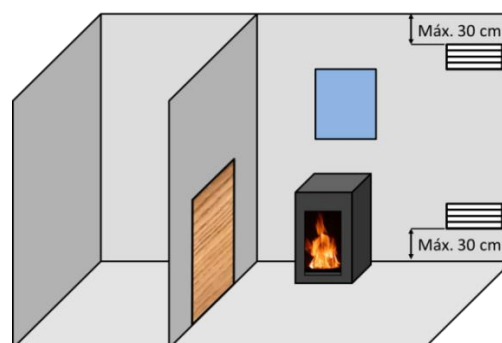


Figura nº4 - Esquema orientativo para grelhas de arejamento

O aparelho deve ser utilizado sempre com a porta fechada.

Nas habitações equipadas com VMC (ventilação mecânica controlada), esta aspira e renova o ar ambiental; neste caso, a habitação está ligeiramente em depressão e é necessário instalar uma entrada de ar exterior, não obturável, com uma secção de pelo menos 90 cm².

2.2.2. Localização do aparelho

Eleger uma localização na habitação que favoreça uma boa distribuição do ar quente, tanto por radiação como por convecção.

2.3. Montagem do aparelho

2.3.1. Solo

Certificar-se de que a base seja capaz de suportar a carga total constituída pelo aparelho e o seu revestimento.

Quando o solo (a base) for combustível, prever um isolamento adequado.

2.3.2. Distâncias de segurança

Certificar-se de que se respeitam as distâncias de instalação do aparelho em relação a **materiais combustíveis de acordo com a opção escolhida**. Vista do aparelho de frente:

SARRIA SAKAN 12

	Distância a materiais combustíveis (mm)
A partir do lado direito	200
A partir do lado esquerdo	200
A partir da traseira	200
A partir da parte dianteira	1100

SARRIA SAKAN 16

	Distância a materiais combustíveis (mm)
A partir do lado direito	200
A partir do lado esquerdo	200
A partir da traseira	200
A partir da parte dianteira	950

SARRIA SAKAN 20

	Distância a materiais combustíveis (mm)
A partir do lado direito	400
A partir do lado esquerdo	400
A partir da traseira	400
A partir da parte dianteira	1000

Ter em consideração que pode ser necessário inclusive proteger os materiais não combustíveis para evitar roturas, deformações, etc., por excesso de temperatura se o material não combustível não estiver preparado para suportar altas temperaturas.

2.3.3. Controlos anteriores à colocação em funcionamento

- Verificar que o vidro não sofre qualquer rotura ou dano.
- Verificar que as passagens de fumos não se encontram obstruídas por partes da embalagem ou de peças soltas.
- Verificar que as juntas vedantes do circuito de evacuação de fumos estão em perfeito estado.
- Verificar que as portas fecham perfeitamente.
- Verificar que as peças móveis se encontram instaladas nos seus lugares correspondentes.
- Verificar a colocação correta do defletor.

2.3.4. Regulação da altura e nivelamento

É muito importante que o aparelho esteja perfeitamente nivelado, tanto em relação ao plano horizontal como ao vertical (utilizar nível de bolha).

2.3.5. Revestimento

É necessário certificar-se de que o revestimento do aparelho não está constituído por materiais inflamáveis ou que se degradem com o efeito do calor (papel pintado, alcatifas, divisórias ou paredes à base de materiais plásticos, Silestone, etc.):

Na imagem que se segue mostra-se um exemplo de como realizar corretamente um fecho:

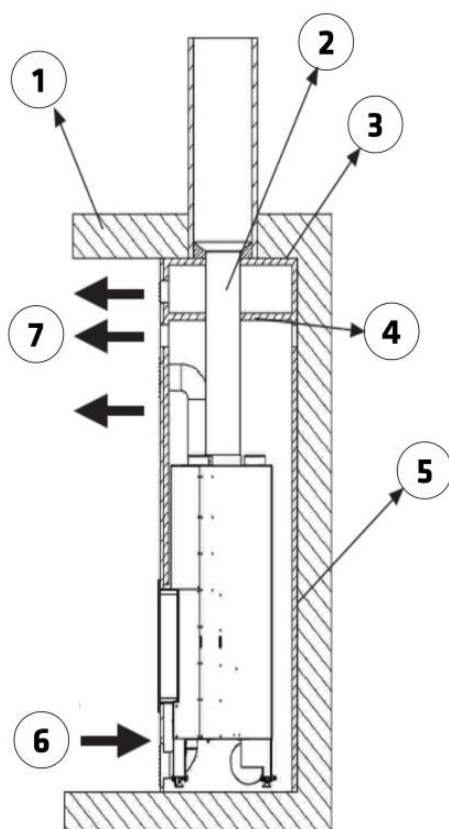


Figura nº5 - Esquema interior do fecho

Legenda para esquema de fecho:

- 1 Teto
- 2 Condução de saída de fumos
- 3 Material não combustível (isolamento interior do extrator)
- 4 Defletor isolante de material não combustível
- 5 Parede
- 6 Entrada de ar fresco (1.000 cm²)
- 7 Saída de ar quente (1.000 cm²)

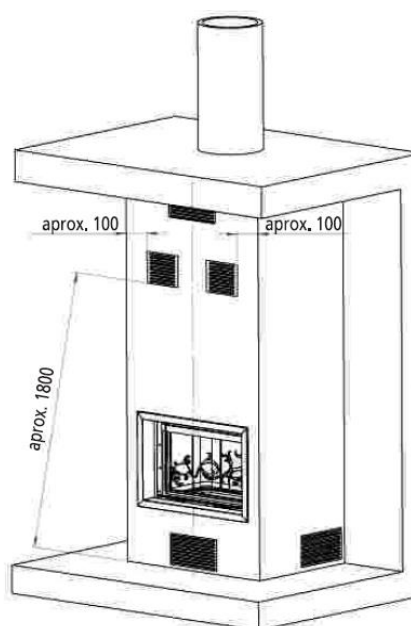


Figura nº6 - Esquema exterior do fecho

Para possibilitar uma circulação adequada do ar e um bom funcionamento, é imprescindível que o fecho tenha uma secção mínima de entrada de ar fresco de 1.000cm² debaixo do nível do aparelho e uma saída de ar quente mínima de 1.000 cm² na parte superior (mesmo antes do defletor isolante interior do fecho). Estas secções de entrada e saída devem permitir uma renovação do ar tal que assegurem que nenhum elemento do interior do extrator sofra danos por excesso de temperatura.

Esta configuração é independente do tipo de instalação que se escolha (com ou sem ventilação forçada, ar combustão do

interior ou exterior, saídas de ar quente dirigidas com ou sem tubos, etc.). Também é conveniente que haja outra grelha de ventilação do ar quente compreendida entre o defletor isolante do extrator e o teto.

O instalador deverá prever no fecho os registos de acesso necessários (escotilhas, portas, etc.) para poder aceder em qualquer momento a todos os elementos do interior do extrator que possam necessitar de manutenção, limpeza ou reposição, como, por exemplo, sistema de contrapesos ou componentes hidráulicos e de segurança do circuito de aquecimento.

2.3.6. Ligação à conduta de fumos

A ligação do aparelho à chaminé será realizada mediante tubagem específica para resistir aos produtos da combustão (p. ex. Inoxidável, chapa esmaltada...)

Para a ligação do tubo de evacuação de fumos com o colar da saída de fumos, introduzimos o tubo no colar e vedamos a junta com massa ou cimento refratário, para torná-la completamente estanque.

É necessário que o instalador assegure que o tubo ligado ao aparelho esteja bem fixo e não tenha possibilidade de sair do seu alojamento (devido, por exemplo, às dilatações por temperatura...).

Neste aparelho, a saída de fumos pode fazer-se a partir da parte superior.

2.3.7. Opção Plus. Colocação refratários fornalha

A fornalha de combustão terá um revestimento de tijolo refratário.

Atenção! Tenha especial cuidado na hora de depositar os toros de lenha no interior da fornalha, porque os refratários podem ficar com fissuras ou fraturas se forem golpeados com os lenhos no momento das cargas. A Lacunza não se responsabiliza pelos

danos causados nos refratários da fornalha devido a cargas incorretas.

Para que os refratários se mantenham limpos, é necessário que haja altas temperaturas na fornalha. Caso contrário, os refratários ficarão pretos durante o uso.

2.4. A conduta de fumos

A conduta de fumos deve cumprir as normas de instalação de chaminés em vigor.

Em habitações equipadas com Ventilação Mecânica Controlada, a saída de gases da mesma nunca deve ser ligada à conduta de evacuação de fumos.

O aparelho deve ser colocado numa conduta de fumos própria, nunca numa conduta de fumos partilhada com outro aparelho.

2.4.1. Características da conduta de fumos

A conduta de fumos deverá ser de um material adequado para resistir aos produtos da combustão (p.ex., aço inoxidável, chapa esmaltada...).

Os aparelhos aquecedores (com serpentina permutadora de calor) necessitam que a saída de fumos seja de tubo duplo e isolado na totalidade da instalação, inclusive no interior da casa. Isto impede que os fumos arrefeçam excessivamente, evitando retornos de fumos, condensações e falta de temperatura na placa e no forno nos fogões.

Caso se conte com uma saída de fumos de tijolo, será preciso entubá-la e isolá-la para garantir uma tiragem correta.

O diâmetro do tubo deve ser o mesmo que o diâmetro da saída de fumos do aparelho em todo o seu comprimento, para garantir o funcionamento correto do mesmo.

A conduta deve evitar a entrada de água da chuva.

A conduta deve estar limpa e ser estanque em todo o seu comprimento.

A conduta deve ter uma altura mínima de 6m e a cobertura da chaminé não deve impedir a saída livre dos fumos.

Se a conduta tem tendência para produzir retornos, será necessário instalar um antirretorno eficaz, um aspirador estático, uma ventoinha extratora de fumos ou remodelar a chaminé.

Nunca se instalarão cotovelos de 90°, devido à grande perda de tiragem que geram, e minimizar-se-á, na medida do possível, o uso de cotovelos de 45°. Cada cotovelo de 45° equivale a reduzir 0,5m de comprimento de tubo da chaminé. Também não se instalarão troços de conduta na horizontal, porque reduzem muitíssimo a tiragem.

O aparelho foi concebido para funcionar em condições de corrente de ar controlada. O aparelho deve funcionar com uma depressão de pilha entre 12Pa e 15Pa. Para assegurar este calado, deve ser instalado um moderador de calado automático na conduta. A operação de calado descontrolado pode levar a danos rápidos no aparelho, que não serão cobertos pela garantia.

A conduta não deve descansar o seu peso sobre o aparelho, uma vez que isto poderia danificar a bancada de trabalho.

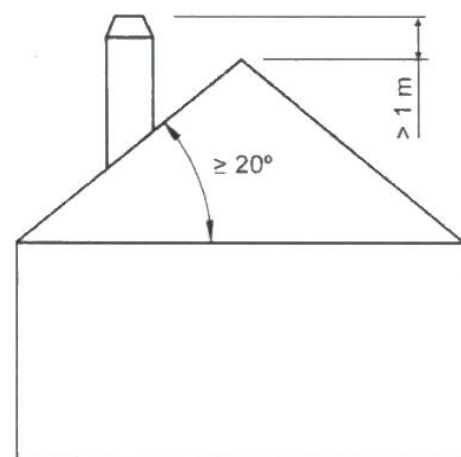
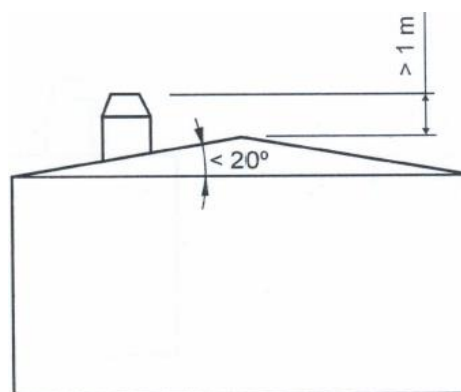
É preciso ter em conta que se podem atingir altas temperaturas na conduta de fumos, pelo que é imprescindível aumentar o isolamento nos troços em que haja material combustível (vigas de madeira, móveis, etc.). Pode ser necessário inclusive proteger o material não combustível para evitar roturas, deformações, etc., por excesso de temperatura se o material não combustível não estiver preparado para suportar altas temperaturas.

A conduta de fumos deve permitir a limpeza da mesma sem deixar troços inacessíveis para a sua limpeza.

2.4.2. Acabamento final da conduta de fumos

O acabamento da conduta de fumos se realize da maneira que se segue para o seu funcionamento correto:

O acabamento da chaminé deve estar situado a mais de 1m por cima do telhado, da cumeeira do telhado ou de qualquer obstáculo situado no telhado.



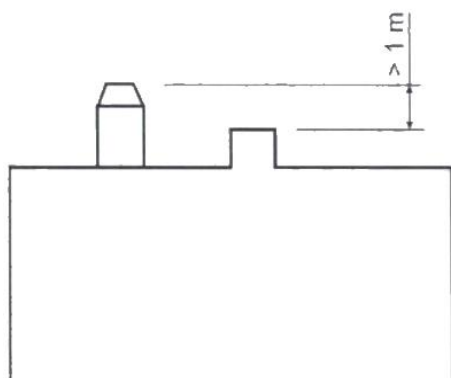


Figura nº7 - Distâncias desde o acabamento até à cumeeira do telhado

O acabamento deve elevar-se mais de 1m acima da parte mais alta de qualquer edificação ou obstáculo situado num raio inferior a 10m em relação à saída da chaminé.

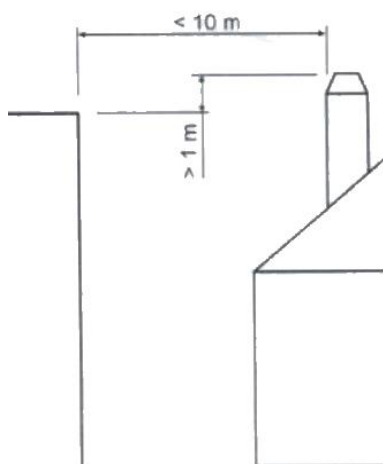


Figura nº8 - Distâncias desde o acabamento até objetos a menos de 10m

O acabamento deve situar-se simplesmente por cima de qualquer edificação ou obstáculo situado num raio entre 10m e 20m em relação à saída da chaminé.

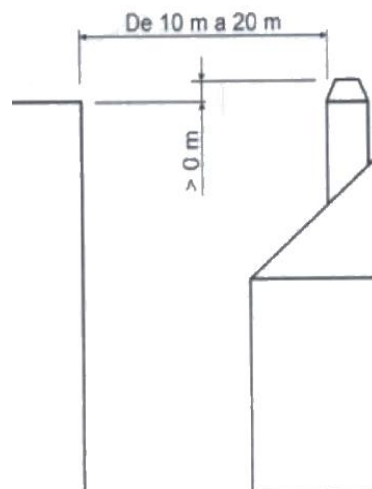


Figura nº9 - Distâncias desde o acabamento até objetos entre 10 e 20m

2.5. Instalação hidráulica

IMPORTANTE!

A Lacunza Kalor Group não se responsabiliza pelos danos derivados de ligações erradas ou realizadas por pessoal não qualificado. A ligação do aparelho ao circuito de aquecimento e a montagem do mesmo deve ser realizada exclusivamente por pessoal profissional qualificado para isso.

É indispensável ligar a instalação hidráulica e verificar a estanqueidade perfeita da caldeira, inclusive com o lume aceso, **antes de realizar o revestimento do aparelho**. A instalação hidráulica deve dispor dos componentes de segurança apropriados para evitar possíveis acidentes durante o uso do aparelho. Se não se respeitarem as normas de instalação, a garantia do produto fica sem efeito e a Lacunza Kalor Group fica exonerada de qualquer responsabilidade relacionada com danos a pessoas ou coisas.

Devido ao acima exposto, a Lacunza Kalor Group declina qualquer responsabilidade no que respeita à possível rotura do revestimento, caso não se tenham realizado as verificações obrigatórias prévias de funcionamento.

2.5.1. Elementos obrigatórios

Em qualquer instalação hidráulica em que esteja instalado um aparelho aquecedor Lacunza, será obrigatório contar com:

2.5.1.1. Vaso de expansão

Pode ser vaso de expansão aberto ou fechado. Em qualquer um dos casos, o vaso de expansão deverá ser capaz de absorver o aumento do volume de água derivado do seu aquecimento. A Lacunza recomenda a instalação com vaso fechado; deste modo, o fluido do circuito não está em contacto com a atmosfera e reduzem-se muito os problemas de oxidação.

2.5.1.2. Válvula descarga térmica

Independentemente do vaso de expansão selecionado é necessária a instalação de uma descarga térmica aferida em 97°C. O bolbo que comanda a válvula deve estar instalado no ponto mais quente da instalação, isto é, na saída de água quente do aparelho aquecedor. Respeitar as indicações do manual da válvula.

Esta válvula é verificada unitariamente pelo fabricante, que assegura a sua estanqueidade ao ser colocada. Se, depois de ter atuado, gotejar água, este gotejamento será devido a um excesso de temperatura da água que possa ter podido deformar a junta ou a alguma impureza que se tenha incrustado na junta. Estes motivos não são cobertos pela garantia da válvula.

2.5.1.3. Válvula descarga de pressão

Caso se tenha selecionado um vaso de expansão fechado, é necessário instalar uma válvula de descarga de pressão aferida a 3bar que impeça que a pressão ultrapasse este valor. Respeitar as indicações do manual da válvula.

2.5.1.4. Enchimento automático

O enchimento automático deve estar regulado a 1,2bar no caso de se ter montado um vaso de expansão fechado. Caso se tenha selecionado um vaso de expansão aberto, o enchimento deverá funcionar com um sistema tipo boia que permita a entrada de água de rede quando o nível de água baixar da sua altura correspondente.

Este enchimento automático deve ser instalado de forma a permitir a sua atuação em qualquer momento e, por isso, nunca poderá ser fechado manualmente.

2.5.1.5. Bomba circuladora

É necessário instalar uma bomba circuladora que faça fluir a água por toda a instalação hidráulica. Recomenda-se instalá-la no retorno da serpentina permutadora de calor.

2.5.1.6. Termostato de ativação / desativação bomba

A bomba circuladora deve ser comandada por um termostato que faça que a bomba entre em funcionamento quando a água do aparelho aquecedor tenha chegado aos 50°C e a desative quando desça abaixo desse valor. Este termostato deve estar instalado na mesma saída de água quente do aparelho.

2.5.1.7. Sistema anti-condensação

O circuito de aquecimento deve contar com um sistema anti-condensação que garanta que a água de retorno entra no aparelho aquecedor a uma temperatura superior aos 55°C.

2.5.1.8. Purgadores automáticos

Nas zonas mais altas da instalação e nas zonas passíveis de acumulação de ar serão instalados tantos purgadores quantos sejam necessários.

2.5.1.9. Torneira de esvaziamento do circuito

O circuito deverá ter no seu ponto mais baixo uma chave para esvaziar o circuito.

2.5.1.10. Dissipação do excesso de calor

O circuito deverá contar com um meio para a dissipação de um excesso de calor na serpentina permutadora de calor, como, por exemplo, um radiador de “fuga de calor”, a válvula de descarga térmica...

2.5.1.11. Serpentina de segurança

Dispositivo de segurança térmica oferecido como opção para uma grande parte do catálogo de aquecedores da Lacunza. A descarga térmica incluída deverá apontar com a sua seta para o aparelho e será ligada em qualquer uma das duas tomadas macho da serpentina. A água da rede liga-se diretamente a esta válvula de segurança sempre que a pressão da rede seja igual ou inferior a 5bar; caso seja superior, deverá introduzir-se um regulador de pressão que diminua a pressão para 5bar. A ligação macho que sobra da serpentina deverá ser ligada através de um tubo metálico ao escoamento. A língua que comanda a abertura da válvula de segurança térmica deve ir alojada no casquilho mais próximo da saída de água quente do aparelho. É necessário contar com um filtro antes da válvula de descarga térmica para evitar que as impurezas impeçam o fecho correto da válvula.

A Lacunza recomenda incorporar a serpentina de segurança aos aparelhos aquecedores que tenham essa possibilidade. Enumeramos algumas das suas vantagens:

- Quando atua, não introduz-renova água, pelo qual não se introduzem impurezas-cal no sistema hidráulico.
- O arrefecimento do excesso de temperatura da água da serpentina

permutadora de calor será realizado em “banho-maria”.

- Não existe a possibilidade de deixar o sistema hidráulico sem água por falha da descarga.
- Garantia de estar colocado na posição mais eficiente (serpentina+descarga).

Será obrigatório seguir as instruções do fabricante de cada um dos elementos acima referidos.

Recomenda-se instalar um filtro na entrada de água de rede para evitar a entrada de impurezas e objetos estranhos no circuito hidráulico.

No momento de instalar um aparelho aquecedor Lacunza, estão disponíveis no catálogo vários kits de ligação que incorporam a maior parte destes elementos, facilitando a sua montagem e manutenção.

2.5.2. Relação entre a potência do aparelho aquecedor e a potência instalada nos radiadores

É extremamente importante que a relação entre a potência térmica nominal da água que gera o aparelho e a potência instalada nos radiadores seja a adequada. Caso contrário, podem acontecer os seguintes dois casos:

A potência nominal do aparelho é muito superior à instalada

Com uma menor carga de combustível do que a carga nominal poderemos aquecer toda a instalação hidráulica, mas não chegaremos à temperatura de fumos mínima necessária, podendo ter retornos de fumos, condensações, ao passo que se se realizarem cargas nominais, a instalação não será capaz de absorver toda a potência gerada, fazendo saltar as válvulas de segurança.

A potência nominal do aparelho é muito inferior à instalada

O aparelho será obrigado a trabalhar sempre em gamas altas e nunca será capaz de aquecer a instalação, arrefecendo-se assim a fornalha causando uma má combustão, com o subsequente problema de fumos e condensações.

A título de exemplo, uma coluna/elemento de radiador standard com uma distância entre eixos de 60 cm, tem uma potência térmica $\Delta T50^{\circ}\text{C}$ de 143W/elemento. Assim, uma instalação que conte com 100 elementos de 60 cm de distância entre eixos terá uma potência instalada total de 14.3kW.

No exemplo acima não foram tidas em conta eventuais perdas de temperatura causadas por um mau isolamento dos tubos condutores da água do circuito, porque se parte do princípio de que foram bem isolados. Se a sua instalação não contar com eles isolados, deverão ser tomados em consideração nos cálculos.

2.5.3. KIT COMBI E BASIC. Instalação aparelho aquecedor e uma caldeira de gás/gasóleo

Na hora de realizar a instalação de um aparelho aquecedor Lacunza numa instalação hidráulica na que se vá partilhar a instalação com uma caldeira de gás/gasóleo, a Lacunza conta com um sistema que conta com a maior parte dos elementos necessários para realizar a ligação, para automatizar e independentizar ambos os sistemas.

2.5.4. Verificação da estanqueidade da instalação

A estanqueidade da serpentina permutadora de calor do aparelho foi verificada na fábrica a 3,5 bar de pressão. Para verificar a estanqueidade da instalação hidráulica, nunca ligue e aparelho ao circuito, e caso o faça, nunca verifique com pressões superiores a 3 bares de pressão. A Lacunza não

responderá pelas consequências neste caso.

Trabalhar com o aparelho sem revestir durante 15 dias para assegurar a inexistência de fugas nas ligações ao aparelho aquecedor.

2.5.5. Ligações da serpentina permutadora de calor ao circuito de aquecimento

Pressão de trabalho hidráulica de 1,2 bar.

A entrada de água fria para o aparelho (retorno) deve ser sempre realizada pela parte inferior e a saída da água quente para o circuito de aquecimento (ida) pela parte superior.

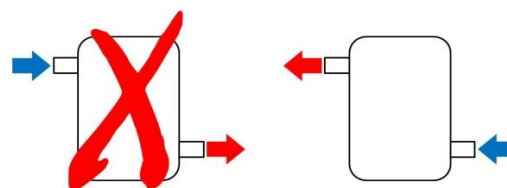


Figura nº10 - Ligação incorreta (esquerda) e ligação correta (direita)

Se o aparelho der a possibilidade de fazer as ligações a ambos os lados, estas ligações deverão ser sempre na diagonal; caso contrário, ocorrerá uma redução da potência térmica transmitida à água.

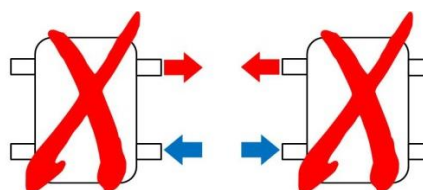


Figura nº11 - Ligações incorretas (menor potência térmica à água)

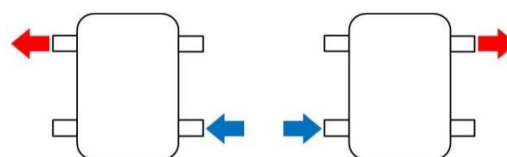


Figura nº12 - Ligações corretas

Para além das uniões de ligação de ida de retorno da serpentina permutadora de calor, o aparelho dispõe de outras 5 uniões de ligação no da serpentina permutadora de calor

- **Ligação (1):** união fêmea de 3/4" para a sonda da válvula termostática e de segurança de descarga térmica que a Lacunza fornece como acessório.

- **Ligação (2):** união fêmea de 3/4" para a língua da sonda de imersão termostática que a Lacunza fornece nos acessórios KIT COMBI e BASIC. Esta sonda será a que irá comandar o arranque-paragem da bomba circuladora no circuito de aquecimento.

- **Ligação (3):** união fêmea de 1/2" para o purgador automático.

- **Ligação :** Se o aparelho estiver equipado com **serpentina de segurança** no interior do permutador de calor, haverá 2 uniões macho de 1/2". Numa delas, a de ida (4), liga-se a **válvula de descarga térmica** fornecida pela Lacunza (ver manual de instruções da válvula) com a seta a indicar para a parte interior do aparelho, de forma que a serpentina estará sem água enquanto a válvula não atuar. Para realizar esta ligação será necessário introduzir um adaptador, porque a válvula de descarga térmica tem saídas **fêmea de**

3/4". A outra extremidade da válvula será ligada na sua entrada à água de rede.

- **Ligação (5):** Retorno do circuito da serpentina de segurança que será ligado ao escoamento. União macho de 1/2".

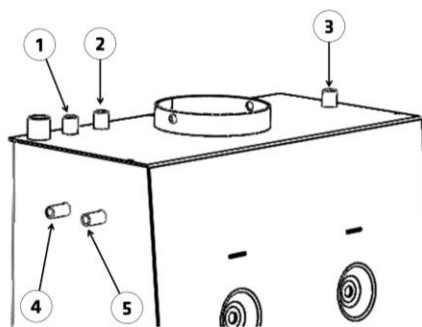
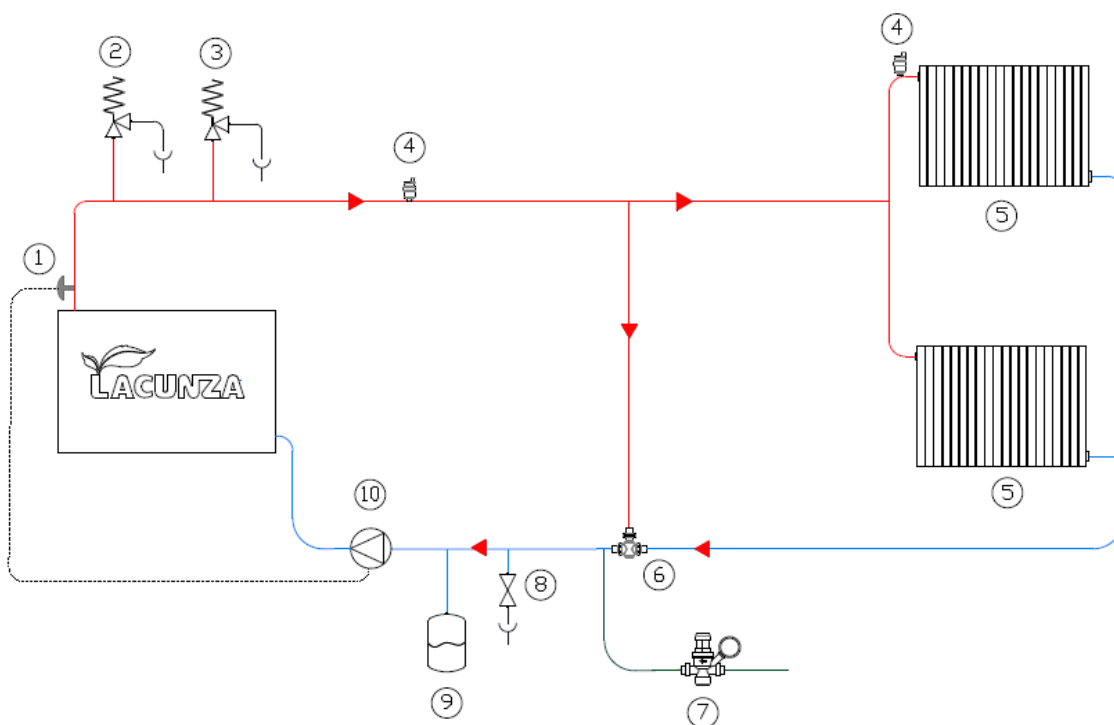


Figura nº13 - Uniões de ligação na serpentina permutadora de calor

2.5.6. Corrosão eletrolítica.

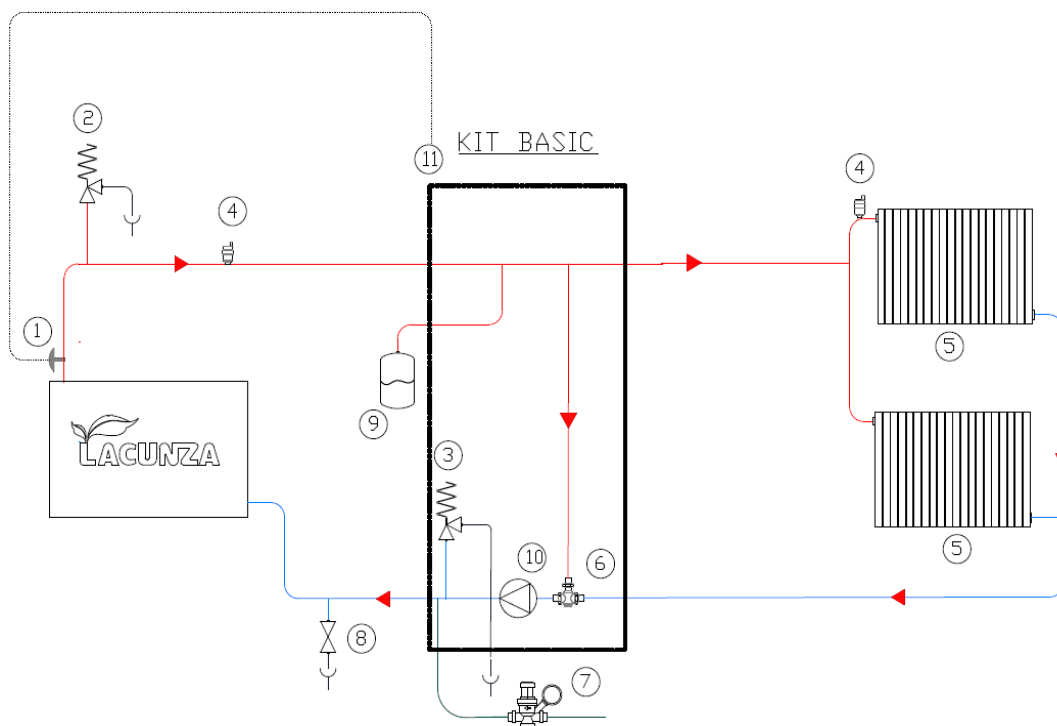
Em qualquer instalação hidráulica em que a tubagem seja metálica, mas não de aço, recomenda-se colocar mangas eletrolíticas na ligação da tubagem com a serpentina permutadora de calor.

2.5.7. Esquemas hidráulicos orientativos
Esquema 1


Quando a água da serpentina permutadora de calor alcançar os 50°C, o termostato (1) fará funcionar a bomba circuladora (10) até a temperatura da água baixar dessa temperatura.

Até a temperatura de retorno dos radiadores (5) não superar os 55°C, a válvula anti-condensação (6) misturará água da saída da serpentina permutadora de calor com água de retorno dos radiadores para que o seu valor seja superior a 55°C, minimizando assim qualquer problema de condensações provocado pela instalação hidráulica. Quando a temperatura de retorno dos radiadores superar os 55°C, a válvula anti-condensação permitirá a passagem de toda a água quente aos radiadores.

Caso exista algum problema de excesso de temperatura ou de pressão, os elementos de segurança como a válvula de segurança descarga térmica 97°C (2), a válvula de segurança pressão 3 bar (3) e o enchimento automático (7) iriam atuar tornando a instalação segura.

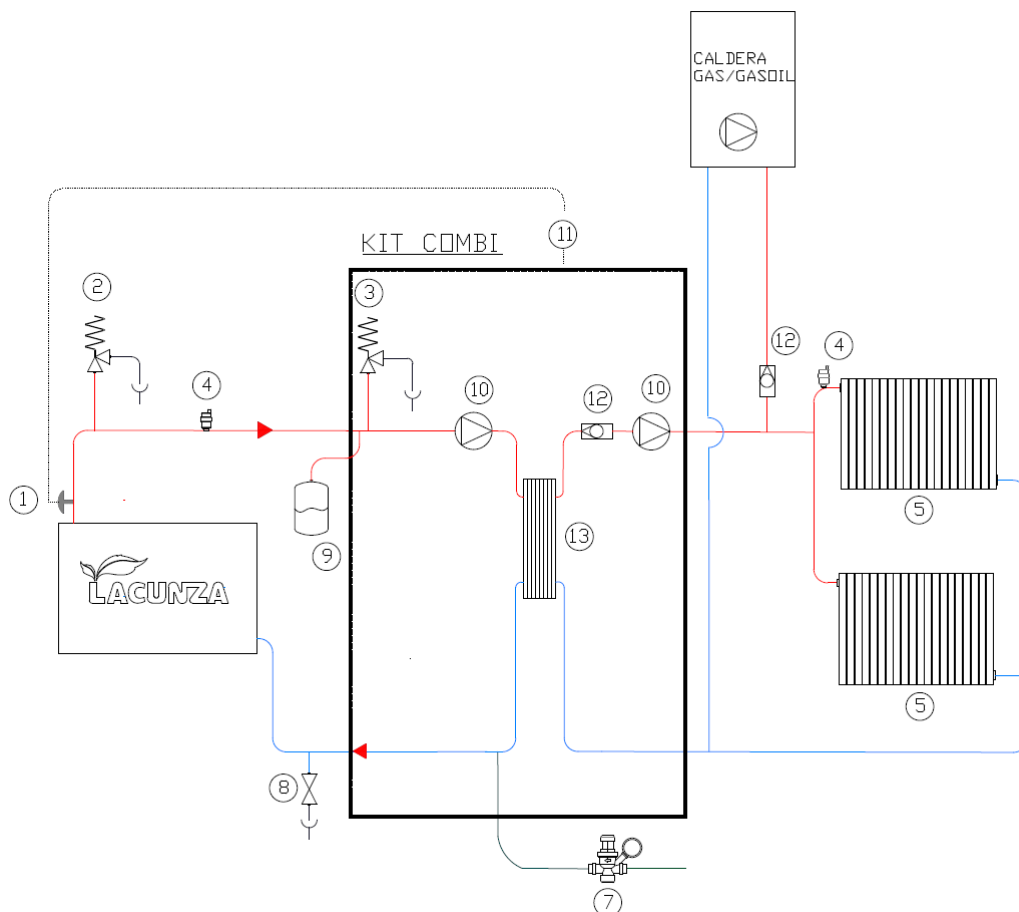
Esquema 2


Quando a água da serpentina permutadora de calor alcançar os 45°C, o termostato (1) dará sinal ao regulador automático (11) e este fará funcionar a bomba circuladora (10) até a temperatura da água baixar para menos de 43°C.

Até a temperatura de retorno dos radiadores (5) não superar os 55°C, a válvula anti-condensação (6) misturará água da saída da serpentina permutadora de calor com água de retorno dos radiadores para que o seu valor seja superior a 55°C, solucionando assim qualquer problema de condensações provocado pela instalação hidráulica. Quando a temperatura de retorno dos radiadores superar os 55°C, a válvula anti-condensação permitirá a passagem de toda a água quente aos radiadores.

Caso exista algum problema de excesso de temperatura ou de pressão, os elementos de segurança como a válvula de segurança descarga térmica 97°C (2), a válvula de segurança pressão 3 bar (3) e o enchimento automático (7) iriam atuar tornando a instalação segura.

Neste caso, os elementos dentro do retângulo serão fornecidos com o kit Basic. Também dispõe de sistema de proteção anti-gelo e anti-bloqueio por falta de uso durante o verão.

Esquema 3


Quando a água da serpentina permutadora de calor atingir os 45°C, o termostato (1) dará sinal ao regulador automático (11) e este fará funcionar a bomba circuladora (10) da serpentina permutadora de calor, fazendo circular a água sem permutar calor com o circuito de radiadores através do permutador de placas (13), até a temperatura da água atingir os 55°C, momento no qual o regulador irá ativar a bomba do circuito dos radiadores, permutando agora se houver calor no permutador de placas e fazendo chegar água quente aos radiadores.

Quando a temperatura da água da serpentina permutadora de calor baixe de 53°C, a bomba de radiadores irá parar, e abaixo de 43°C irá parar a bomba da serpentina permutadora de calor.

Quando se estiverem a aquecer radiadores com o aparelho de lenha, o regulador eletrônico do kit Combi impede que a caldeira de gás/gasóleo entre em funcionamento, mesmo que haja procura pelo termostato, evitando um mau gasto de combustível da caldeira. Depois de a água do aparelho aquecedor de lenha ter baixado dos 48°C, o regulador automático volta a permitir que o aquecimento dos radiadores se efetue através da caldeira de gás/gasóleo.

Caso exista algum problema de excesso de temperatura ou de pressão, os elementos de segurança como a válvula de segurança descarga térmica 97°C (2), a válvula de segurança pressão 3 bar (3) e o enchimento automático (7) iriam atuar tornando a instalação segura.

Neste caso, os elementos dentro do retângulo serão fornecidos com o kit Combi. Também dispõe de sistema de proteção anti-gelo e anti-bloqueio por falta de uso durante o verão.

Legenda para os esquemas hidráulicos:

- 1 Termostato arranque bomba 50°C
- 2 Válvula segurança descarga térmica 97°C
- 3 Válvula segurança descarga pressão 3 bar
- 4 Purgador automático
- 5 Radiadores / emissores de calor
- 6 Válvula anti-condensação 55°C
- 7 Enchimento automático
- 8 Escoamento
- 9 Vaso expansão fechado
- 10 Bomba circuladora
- 11 Regulador automático
- 12 Antirretorno
- 13 Permutador de placas

*Nota: a temperatura máxima de fluido que a válvula de descarga térmica é capaz de suportar é de 110°C.

3. INSTRUÇÕES DE USO

O fabricante declina qualquer responsabilidade no que se refere às deteriorações de peças causadas pela utilização inadequada de combustíveis não recomendados ou por modificações efetuadas no aparelho ou na instalação. **Utilizar somente peças sobresselentes originais.**

Todos os regulamentos locais, inclusive os que façam referência às normas nacionais e europeias, devem ser respeitadas quando se utiliza este aparelho.

A difusão do calor realiza-se por radiação e por convecção, da parte dianteira e exteriores do aparelho.

Para além disso, no caso dos aparelhos aquecedores (com serpentina permutadora de calor), outra grande parte da difusão de calor realiza-se por condução do aparelho ao fluido radiante, que será a água do circuito de aquecimento.

3.1. Combustíveis

Este aparelho não deve ser utilizado como incinerador; não devem ser usados combustíveis não recomendados.

- Utilizar troncos de madeira seca (máximo 16% de humidade), com pelo menos 2 anos de corte, a resina lavada e armazenados num local abrigado e arejado.
- Utilizar madeiras duras de alto poder calorífico e boa produção de brasas.
- Os troncos grandes devem ser cortados ao comprimento de uso antes do seu armazenamento. Os troncos devem ter um diâmetro máximo de 150mm.
- Utilizar lenha muito picada irá favorecer a potência extraída dela, mas

também aumentará a velocidade do combustível queimado.

Combustíveis ótimos:

- Faia.

Outros combustíveis:

- Carvalho, castanheira, freixo, ácer, bétula, ulmeiros, etc.
- As lenhas de pinheiro ou eucalipto possuem uma densidade baixa e uma chama muito longa e podem provocar um desgaste rápido das peças do aparelho.
- O uso de lenhas resinosas pode aumentar a frequência das limpezas do aparelho e da conduta de saída de fumos.

Combustíveis proibidos:

- Todo o tipo de carvão e combustíveis líquidos.
- «Madeira verde» A madeira verde ou húmida reduz a performance do aparelho e provoca o depósito de fuligens e alcatrão nas paredes internas da conduta de fumos, provocando a sua obstrução
- «Madeiras recuperadas» A combustão de madeiras tratadas (travessas de caminhos de ferro, postes telegráficos, contraplacados, aglomerados, paletes, etc.) provoca rapidamente a obstrução da instalação (depósitos de fuligem e alcatrão), deteriora o meio ambiente (poluição, odores) e provoca deformações na fornalha por aquecimento excessivo
- Todo o tipo de materiais que não sejam madeira (plásticos, latas de spray, etc.)
- Nunca utilizar gasolina, combustível de lâmpada tipo gasolina, parafina, líquido de isqueiro a carvão, álcool etílico ou líquidos semelhantes para acender ou reacender um incêndio no equipamento. Manter todos esses

líquidos bem longe do equipamento enquanto este estiver a ser utilizado.

A madeira verde e a madeira reprocessada podem provocar fogo na conduta de saída de fumos.

Neste gráfico pode ver-se a influência da humidade no poder calorífico da lenha:

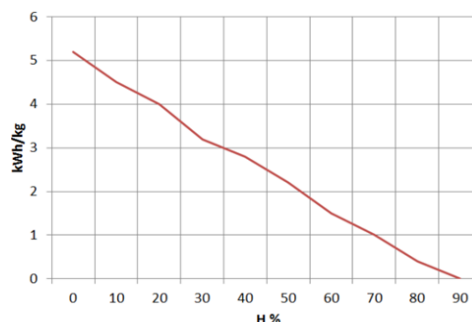


Figura nº14 - Relação entre humidade e poder calorífico da lenha.

3.2. Descrição dos elementos do aparelho

3.2.1. Elementos de funcionamento

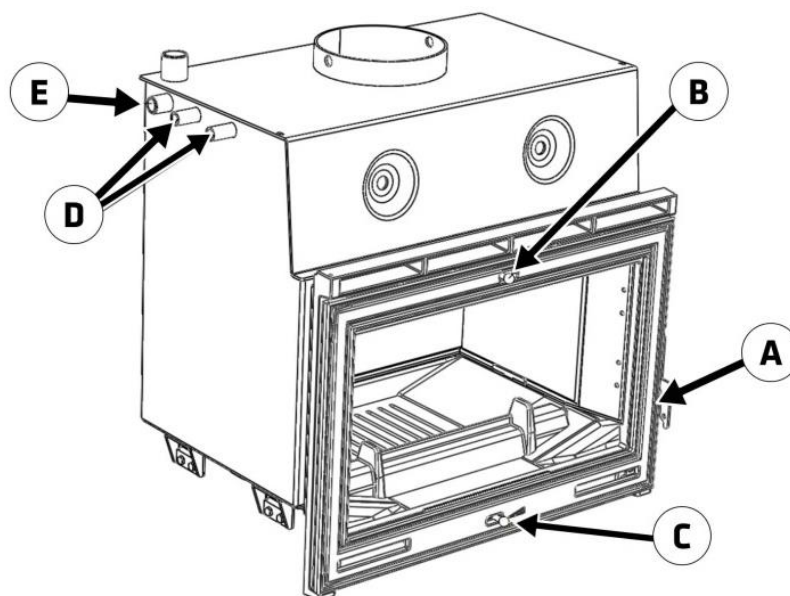


Figura nº15 - Elementos de funcionamento do aparelho

- A: Pega porta fornalha
- B: Registo entrada ar secundário
 - B1 aberto (deslocar em direção à direita)
 - B2 fechado (deslocar em direção à esquerda)
- C: Registo entrada ar primário
 - C1 aberto (deslocar em direção à direita)
 - C2 fechado (deslocar em direção à esquerda)
- D: Serpentina de segurança 1/2"
- E: Sonda serpentina de segurança 1/2"

3.3. Acendimento

A utilização do aparelho com tempo quente (dias de calor, princípio da tarde em dias de sol) pode provocar problemas de acendimento e de tiragem.

Certas condições climáticas, como o nevoeiro, o gelo, a humidade que entra na conduta de evacuação de fumos, etc., podem impedir uma tiragem suficiente da conduta de fumos e podem provocar asfixias.

Siga os passos que se seguem a fim de obter um acendimento satisfatório.

- Abrir a porta da fornalha e abrir ao máximo todos os registos de entrada de ar na fornalha.
- Introduzir papel ou uma acendalha e algumas estilhas de madeira na fornalha.
- Acender o papel ou a acendalha.
- Deixar a porta sem fechar completamente, dois ou três dedos durante cerca de 15 minutos, até o vidro aquecer.
- O primeiro acendimento deve ser suave, para permitir que as várias peças que formam o aparelho possam dilatar e secar.

Atenção: Quando se acende pela primeira vez, o aparelho pode produzir fumo e odor. Não se alarme e abra alguma janela para o exterior para arejar a habitação durante as primeiras horas de funcionamento.

Caso se observe água à volta do aparelho, esta é produzida pela condensação da humidade da lenha quando se prende fogo. Esta condensação cessará depois de três ou quatro acendimentos, quando o aparelho se adapte à sua conduta de fumos. Caso contrário, devemos verificar a tiragem da conduta de fumos (comprimento e diâmetro da chaminé, isolamento da

chaminé, estanqueidade) ou a humidade da lenha utilizada.

3.4. Carga do combustível

Para a carga do combustível, abrir suavemente a porta de carga, evitando a entrada repentina de ar na fornalha. Fazendo isto, evita-se a saída de fumos para a habitação em que se encontra instalado o aparelho.

Realizar esta operação com a luva, para evitar queimaduras nas mãos.

A altura máxima da carga deve ser de aproximadamente um terço da altura da lareira.

O intervalo de carga mínimo para uma potência calorífica nominal é de 60 minutos.

Realizar sempre cargas nominais (ver tabela do ponto 1.1)

Para uma combustão mínima (por exemplo durante a noite), utilizar troncos mais grossos.

Depois de ter carregado a fornalha, fechar a porta de carga.

3.5. Funcionamento

O aparelho deve funcionar com a porta fechada.

Por motivos de segurança, nunca se devem fechar todas as entradas de ar para a combustão do aparelho.

Registo de entrada de ar primário

Abrindo este registo, introduz-se ar na câmara de combustão através da grelha.

Registo de entrada de ar secundário

Abrindo este registo, introduz-se ar na câmara de combustão pela parte superior da porta da fornalha.

IMPORTANTE: Mantendo este registo secundário aberto, atrasa-se que se suje o vidro da fornalha.

ATENÇÃO: Ao estar submetido a grandes mudanças de temperatura, o aparelho pode produzir ruídos durante o seu funcionamento. Estes ruídos são causados pelo efeito natural da dilatação/contração dos componentes do aparelho. Não fique alarmado se ouvir estes ruídos.

Para obter uma potência máxima, abrem-se todos os registos de entrada de ar para a fornalha e para obter uma potência mínima, deve tender-se a fechá-los. Para um uso normal, aconselha-se fechar o Registo Primário e ter aberto o Secundário.

No equipamento de classe B ou BE (sem condução de ar de combustão da rua), quando o aparelho não está a ser utilizado, a montagem da conduta de combustão do aparelho pode representar uma via de fuga de calor para a rua. Quando o aparelho não estiver a ser utilizado, é aconselhável deixar os registos de entrada de ar na câmara de combustão fechados para minimizar estas perdas de energia.

3.6. Retirada da cinza

Depois de um uso contínuo do aparelho, é imprescindível extrair a cinza da fornalha. Extrair a gaveta cinzeiro a frio ou com a ajuda de algum elemento para não nos queimarmos (luva).

Nunca de devem deitar as brasas quentes no lixo.

Acedemos ao cinzeiro abrindo a porta do aparelho.

3.7. Defletores.

O aparelho leva 1 (2) defletores.

Nos seguintes desenhos pode ver-se a forma da sua colocação e regulação.

Desmontagem do defletor Sarria Sakan Plus

Primeiro retirar o defletor inferior; para isso, levantar um lado do defletor até soltar o apoio do lado contrário, deixá-lo cair para baixo e extraí-lo para a frente.

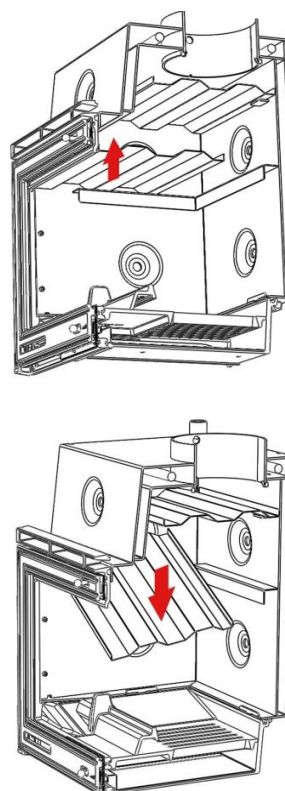


Figura nº16 - Desmontagem do defletor inferior Sarria Sakan Plus

Agora, retirar o segundo defletor, trazendo-o para a parte dianteira, e depois deixá-lo cair da parte traseira.

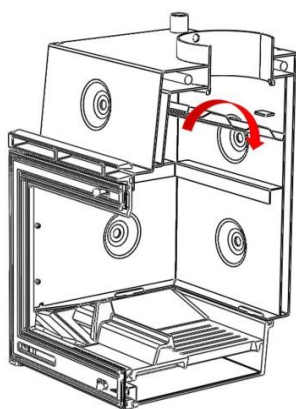
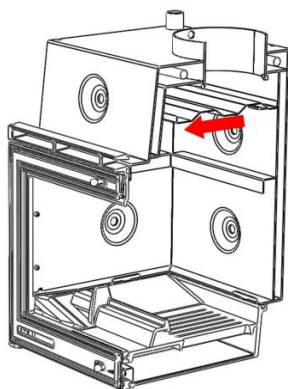


Figura nº17 - Desmontagem do defletor superior Sarria Sakan Plus

No defletor pode acumular-se fuligem, que cai da conduta de fumos.

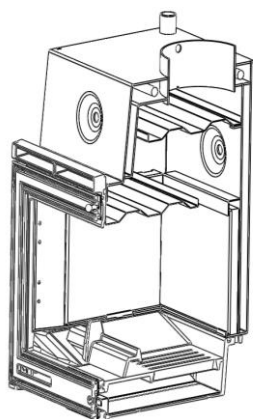


Figura nº18 - Vista de secção com dois defletores instalados (Sarria Sakan Plus)

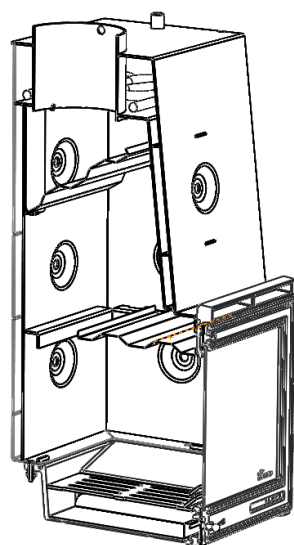


Figura nº19 - Vista de secção com dois defletores instalados (Sarria Sakan 20 Plus)

4. MANUTENÇÃO E CONSELHOS IMPORTANTES

4.1. Manutenção do aparelho

O aparelho deve ser limpo regularmente, tal como a conduta de ligação e a conduta de saída de fumos, especialmente depois de longos períodos de inatividade.

4.1.1. Fornalha

Limpar as zonas da fornalha de cinzas, etc.

Em aparelhos aquecedores, limpar as paredes de fuligem (creosote), para ganhar em performance.

4.1.2. Interior aparelho

Limpar a zona da fornalha de cinzas. Limpar os defletores, que podem acumular fuligem.

Limpar-raspar a fuligem (creosote) das paredes da serpentina permutadora de calor; deste modo, aumentaremos a sua performance.

4.1.3. Peças de chapa em fundição pintadas.

Para uma boa limpeza, aconselhamos um pincel e um pano seco. Não humedecer as peças, pois o aço poderá oxidar e a pintura empolar e saltar. Prestar especial atenção na limpeza dos vidros, os líquidos usados não devem molhar ou salpicar as peças de aço pintado, dado aos seus agentes agressivos.

4.1.4. Saída de fumos

Para um bom funcionamento do aparelho, a saída de fumos deverá manter-se sempre limpa.

É importante limpá-la tantas vezes quanto seja necessário; a frequência da limpeza dependerá do regime de

funcionamento do aparelho e do combustível utilizado.

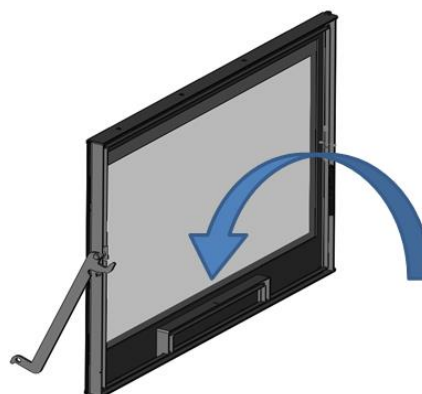
4.1.5. Vidro fornalha

Para manter o vidro o mais limpo possível durante o máximo de tempo possível, o registo de ar secundário deve ser mantido aberto. No entanto, ao longo das horas de utilização, o vidro pode ficar sujo. Para a limpeza, utilizaremos produtos desengordurantes específicos ou produtos de limpeza a seco para esta tarefa.

A limpeza deve ser efectuada com o vidro frio e tendo o cuidado de não aplicar o limpador de vidros directamente sobre o vidro, pois, se entrar em contacto com o cordão de fecho da porta, pode deteriorar-se. Colocar o produto de limpeza sobre o pano.

É também importante impedir que o líquido de limpeza entre no mecanismo de movimentação do registo, uma vez que isto poderia encravá-lo.

Cuidado para nunca deixar o produto pingar para a parte inferior do vidro. A acumulação do produto de limpeza, com fuligem ou resíduos de cinzas, pode danificar a serigrafia do vidro.



Nota: Se utilizarmos o aparelho em condições de corrente de ar superior a 15Pa ou queimarmos mais madeira (por hora) do que as indicadas na tabela 1.1, sujeitaremos o aparelho a condições de trabalho superiores às que foram

concebidas para ele. Isto pode levar a incrustações agressivas do vidro (auréola branca), que não podem ser limpas pelo método tradicional.

Atenção, o vidro cerâmico é preparado a 700°C. Nunca deixe a lenha queimada ou a chama de combustão incidir contra o vidro por períodos prolongados. Nestes casos, submetêríamos o vidro a temperaturas acima de 750°C, isso poderia alterar a estrutura interna do vidro e torná-lo opaco (fenômeno irreversível).

4.2. Manutenção da conduta de fumos

MUITO IMPORTANTE: A fim de evitar incidentes (fogo na chaminé, etc.), as operações de manutenção e limpeza devem ser realizadas regularmente; em caso de uso frequente do aparelho deve-se proceder a várias limpezas anuais da chaminé e da conduta de ligação para remover a fuligem.

Em caso de fogo na chaminé será necessário cortar a tiragem da mesma, fechar as portas e janelas, retirar as brasas da fornalha do aparelho, tapar o orifício da ligação mediante panos húmidos e avisar os bombeiros.

4.3. Conselhos importantes

A Lacunza recomenda utilizar somente peças sobresselentes autorizadas por ela.

A Lacunza não assume a responsabilidade por qualquer modificação realizada no produto não autorizada por ela.








Este aparelho produz calor e pode provocar queimaduras quando se entra em contacto com o mesmo.

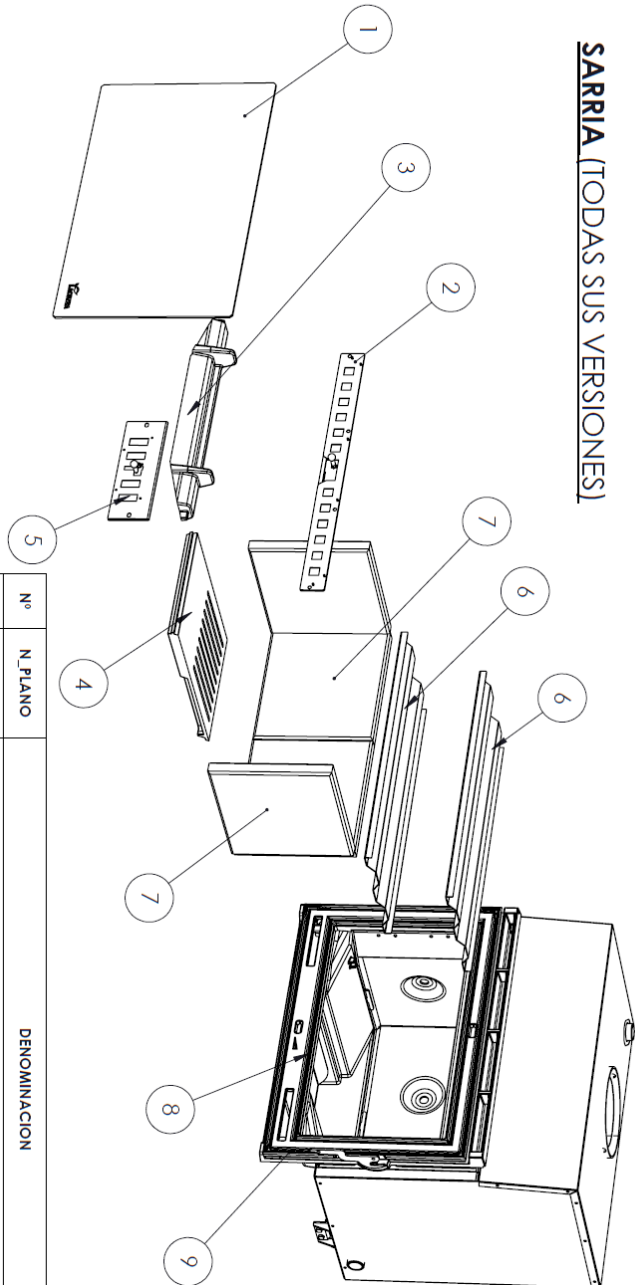
Este aparelho pode manter-se **QUENTE** durante algum tempo depois de apagado. **EVITAR QUE AS CRIANÇAS PEQUENAS SE APROXIMEM DELE.**

5. CAUSAS DE MAU FUNCIONAMENTO

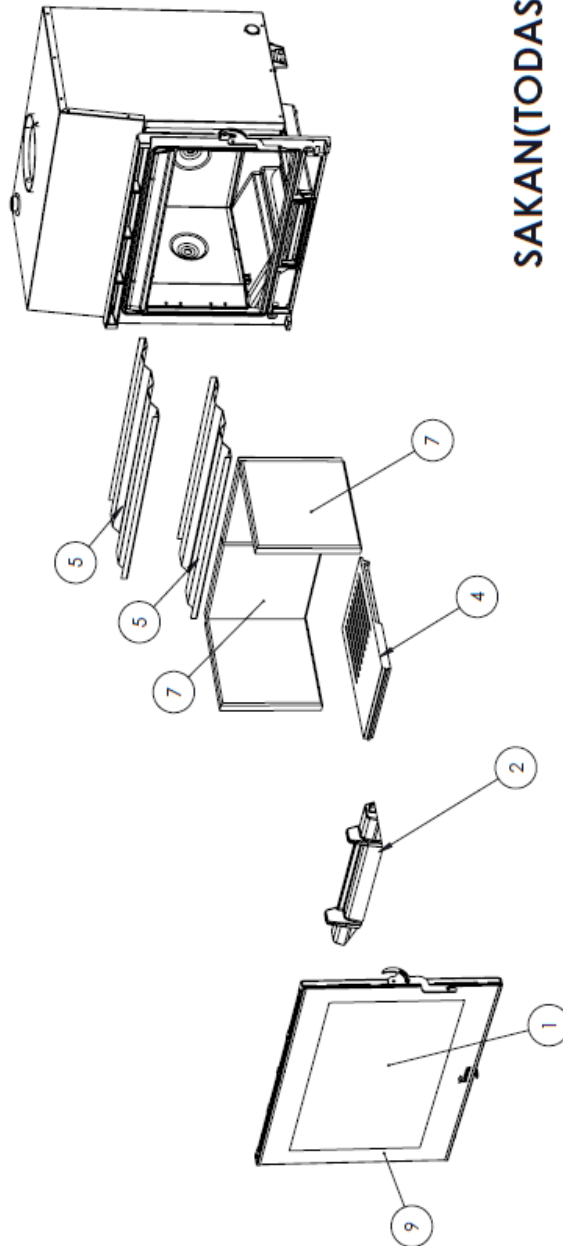


Este signo recomenda a intervenção de um profissional qualificado para realizar esta operação.

Situação	Causas prováveis		Ação
O lume acende-se mal O lume não se mantém	Madeira verde ou húmida		Utilizar madeiras duras, com pelo menos 2 anos de corte, e armazenadas em locais abrigados e arejados
	Os troncos são grandes		Para acender, utilizar papel amarrotado ou acendalhas e estilhas de madeira secas. Para a manutenção do lume utilizar troncos partidos
	Madeira de má qualidade		Utilizar madeiras duras que produzam calor e brasas (castanheiro, freixo, âcer, bétula, ulmeiro, faia, etc.)
	Ar primário insuficiente		Abrir completamente os controlos de ar primário e secundário ou inclusive abrir um pouco a porta. Abrir a grelha de entrada de ar do exterior
	Tiragem insuficiente		Verificar que a tiragem não esteja obstruída, efetuar uma limpeza da chaminé caso se considere necessário. Verificar que a conduta de saída de fumos está em perfeito estado (estanque, isolada, seca...)
O lume aviva-se	Excesso de ar primário		Fechar parcial ou totalmente as entradas de ar primário e secundário
	Tiragem excessiva		Instalar um regulador de tiragem
Expulsão de fumo durante o acendimento	Madeira de má qualidade		Não queimar continuamente estilhas, restos de carpintaria (contraplacado, paletes, etc.)
	Conduta saída de fumos fria		Aquecer a conduta de saída de fumos queimando um bocado de papel na fornalha.
Fumo durante a combustão	A habitação tem depressão		Em instalações equipadas com VMC, entreabrir uma janela exterior até o lume estar bem aceso.
	Pouca carga de madeira		Realizar cargas recomendadas. Cargas muito inferiores às recomendadas causam baixa temperatura de fumos e retornos de fumo.
	Tiragem insuficiente		Verificar o estado da conduta de saída de fumos e o seu isolamento. Verificar que esta conduta não está obstruída, efetuar uma limpeza mecânica se for necessário
	O vento entra na conduta de fumos		Instalar um sistema antirretornos (ventoinha) na parte superior da chaminé
Aquecimento insuficiente	A habitação tem depressão		Nas habitações equipadas com um VMC é necessário dispor de uma tomada de ar do exterior
	Madeira de má qualidade		Utilizar somente o combustível recomendado
Válvulas de segurança não fecham a 100%	Impurezas na junta fecho		Fazer passar água fria através da válvula várias vezes, a fim de limpar as impurezas. Instalar filtros para evitar estas impurezas.
	Deformação da junta fecho		Substituir a válvula por uma nova.
Condensa-se água (depois de mais de 3 ou 4 acendimentos)	Pouca carga de madeira		Realizar cargas recomendadas. Cargas muito inferiores às recomendadas causam baixa temperatura de fumos e condensações.
	Madeira verde ou húmida		Utilizar madeiras duras, com pelo menos 2 anos de corte, e armazenadas em locais abrigados e arejados.
	Condições da chaminé		Alongar a chaminé (Mínimo 5-6 metros). Isolar bem a chaminé. Verificar a estanqueidade na chaminé-fogão.
	Circuito hidráulico		Falta ou falha sistema anti-condensação mediante válvula misturadora. Potência da instalação elétrica mal dimensionada em relação ao aparelho aquecedor. A bomba circuladora deve arrancar quando a água superar os 55°C

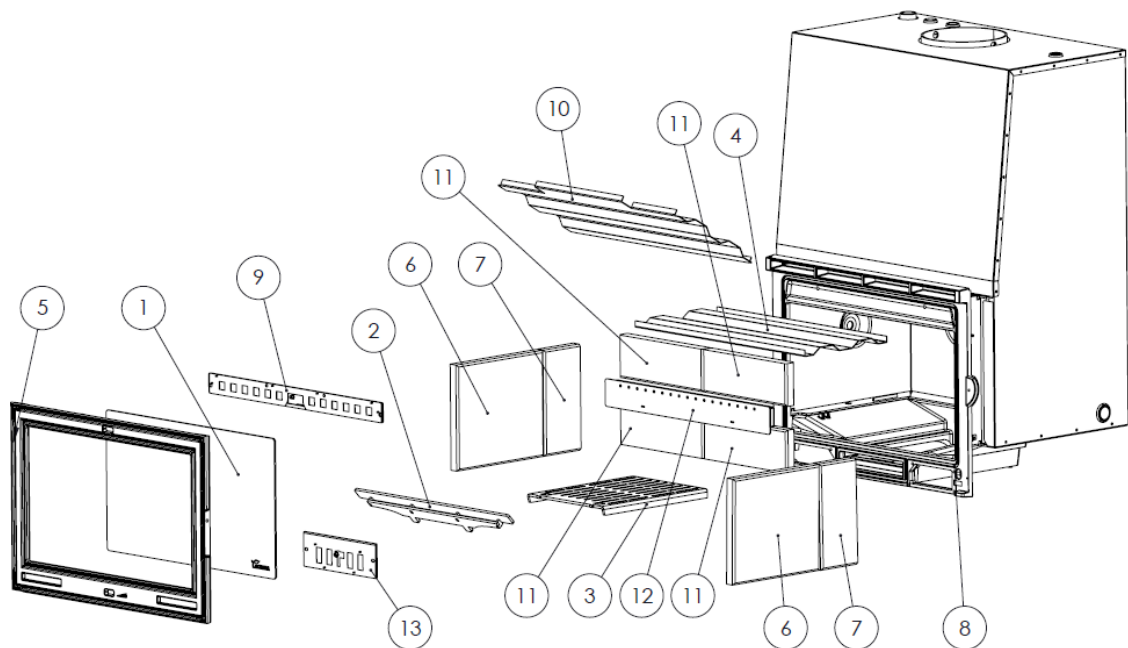
6. CORTES BÁSICOS
SARRIA (TODAS SUS VERSIONES)


Nº	N. PLANO	DENOMINACION	CANT.
1	5000000000116	Cristal SARRIA-IN700-RE700	1
2	5030000000004	Registro secundario Sarría-IN700	1
3	5000000000115	Separador IN-700	1
4	5000000000113	Porfilla IN-700	1
5	5030000000005	Registro primario SARRIA-IN700	1
6	5031600000001	DEFLECTOR SARRIA IUD (2UDS DE DEFLECTOR PARA SARRIA PLUS)	2
7	5030000000006	SARRIA REFRACTARIO PLUS (SOLO SARRIA PLUS)	4
8	5009000000010	CORDON CERAMICO DIAM. 8 NEGRO	3
9	5000000000212	CORDON FIBRA DE VIDRIO PLANO DE 8X1 NEGRO	3


SAKAN(TODAS SUS VERSIONES)

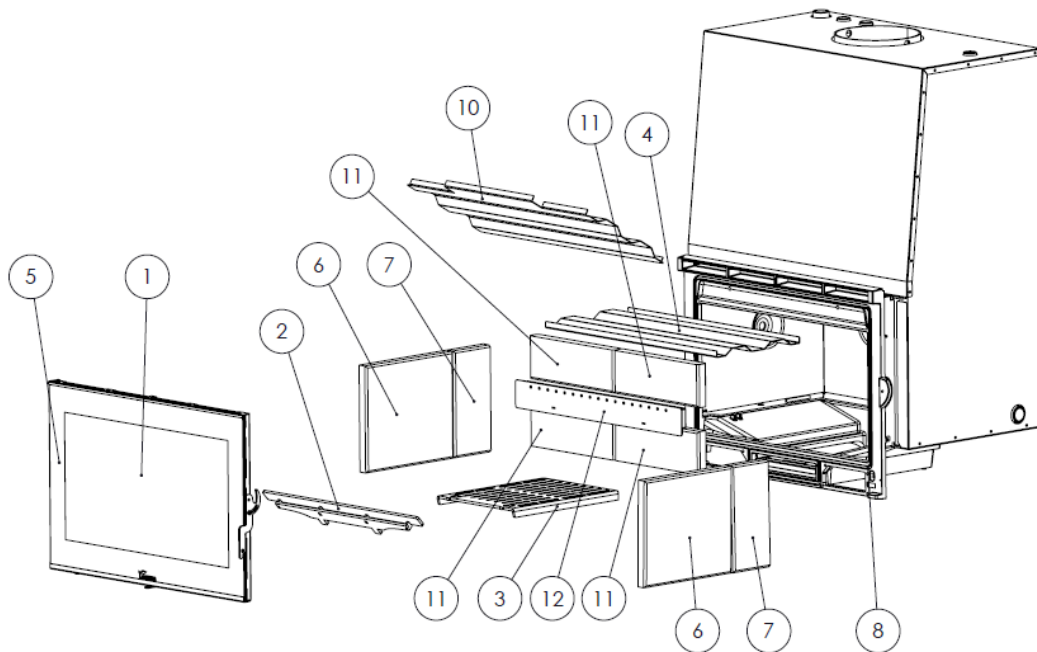
Nº	N. PLANO	DENOMINACION	CANTIDAD
1	504000000862	CRISTAL SAKAN-NEPAL-INDIA	1
3	500000000115	Separador Il-700	1
4	500000000113	Parrilla Il-700	1
5	503160000001	Deflector Samia 1ud (Duds deflector para Samia Plus)	1
6	503160000001	Solape laterales delantero Samia	2
7	503000000006	SABRIA REFRACTARIO PLUS(SOLO OPCION PLUS)	4
8	500900000010	CORDON CERAMICO DIAM.8 NEGRO	1
9	500000000212	CORDON FIBRA DE VIDRIO PLANO 8X1 NEGRO	3

SARRIA 20



Nº	CÓDIGO	DENOMINACION	CANTIDAD
1	500000000116	CRISTAL SARRIA-IN700-RE-700	1
2	503450000000	SEPARADOR SARRIA SAKAN 20	1
3	503450000001	PARRILLA SARRIA SAKAN 20	1
4	503450000002	DEFLECTOR SARRIA SAKAN 20	1
5	500000000212	CORDON FIBRA DE VIDRIO PLANO 8X1 NEGRO	3
6	503000000006	SARRIA REFRACTARIO PLUS (SOLO OPCION PLUS)	2
7	503450000003	SARRIA REFRACTARIO PLUS CORTADO (SOLO OPCION PLUS)	2
8	500900000010	CORDON CERAMICO DIAM.8 NEGRO (m)	3
9	503000000004	REGISTRO SECUNDARIO SARRIA IN700	1
10	503450000007	Sarria-Sakan 20 eco, Deflector Superior	1
11	503450000009	Sarria-Sakan 20/Sara-Enara Refract Plus cortado	4
12	503450000008	Sarria-Sakan 20 eco, Tubo D/Combustion	1
13	503000000005	REGISTRO PRIMARIO SARRIA IN-700	1

SAKAN 20



Nº	CÓDIGO	DENOMINACION	CANTIDAD
1	504000000862	CRISTAL SAKAN-NEPAL-INDIA	1
2	503450000000	SEPARADOR SARRIA SAKAN 20	1
3	503450000001	PARRILLA SARRIA SAKAN 20	1
4	503450000002	DEFLECTOR SARRIA SAKAN 20	1
5	500000000212	CORDON FIBRA DE VIDRIO PLANO 8X1 NEGRO	3
6	503000000006	SARRIA REFRACTARIO PLUS (SOLO OPCION PLUS)	2
7	503450000003	SARRIA REFRACTARIO PLUS CORTADO (SOLO OPCION PLUS)	2
8	500900000010	CORDON CERAMICO DIAM.8 NEGRO (m)	3
10	503450000007	Sarria-Sakan 20 eco, Deflector Superior	1
11	503450000009	Sarria-Sakan 20/Sara-Enara Refract Plus cortado	4
12	503450000008	Sarria-Sakan 20 eco, Tubo D/Combustion	1

7. RECICLAGEM DO PRODUTO

A reciclagem do aparelho é da exclusiva responsabilidade do proprietário, que deve agir em conformidade com as leis em vigor no seu país em matéria de segurança, respeito e protecção do ambiente. No fim da sua vida útil, o produto não deve ser eliminado com os resíduos municipais.

Pode ser entregue nos centros específicos de recolha selectiva criados pelas autoridades locais ou aos retalhistas que oferecem este serviço. A eliminação selectiva do produto evita possíveis consequências negativas para o ambiente e para a saúde, e possibilita a recuperação dos materiais de que é composto, obtendo assim economias significativas em energia e recursos.

Pode ser desmontado (as peças são montadas com parafusos ou rebites) e os componentes podem ser depositados nos seus canais de reciclagem correspondentes. Os componentes do dispositivo são: aço, ferro fundido, vidro, materiais isolantes, material eléctrico, etc.

8. DECLARAÇÃO DE DESEMPENHOS



CH-C-007

DECLARACIÓN DE PRESTACIONES Conforme al R. E. Productos Construcción (UE) N° 305/2011

DÉCLARATION DE PERFORMANCE Selon le Règlement (UE) N° 305/2011

DICHIARAZIONE DI PRESTAZIONE In base al Regolamento (UE) N° 305/2011

DECLARATION OF PERFORMANCE According to Regulation (UE) N° 305/2011

DECLARAÇÃO DE PRESTAÇÕES Em base com o Regulamento (UE) N° 305/2011

- Nombre y/o código de identificación única del producto:
Nom-code d'identification unique du produit
Nome-codice identificativo unico del prodotto
Unique identifier nome-code for product
Nome-código de identificação único do produto
 - Marca, marque, marca, mark, marca: Lacunza
 - Tipo, type, tipo, type, tipo: Chimenea calefactora, Appareil insérable, Apparecchio a incasso, Insertable appliance, Aparelho encastrável Modelo, modèle, modello, model, modelo: SARRIA12 CALEFACTORA, SARRIA12 PLUS CALEFACTORA, SAKAN12 CALEFACTORA, SAKAN12 PLUS CALEFACTORA
- Uso o usos previstos del producto: Chimenea de carga manual, para quemar combustibles sólidos (indicado en instrucciones), cuya función es calentar el espacio en el que está instalada y proporcionar también agua caliente sanitaria y/o calefacción central.
Utilisation prévue du produit: Appareil insérable qui se charge manuellement, conçu pour brûler des combustibles solides (indiqués dans le Manuel d'Instructions), dont la fonction est de chauffer l'espace où il est installé (et de fournir de l'eau chaude sanitaire et/ou le chauffage central).
Usi previsti del prodotto: Apparecchio a incasso a carico manuale, per bruciare combustibili solidi (Indicati nelle istruzioni), la cui funzione è riscaldare lo spazio in cui è installato (e fornire anche acqua calda sanitaria e/o riscaldamento centrale).
Entended uses of the product: Insertable appliance to be loaded by hand and designed to burn solid fuels (indicated in instructions), whose function is to heat the space in which it is installed (and also provide hot water and/or central heating).
Utilização prevista do produto: Aparelho encastrável de carga manual, para queimar combustíveis sólidos (indicado nas instruções), cuja função é aquecer o espaço no qual está instalado (e proporcionar também água quente sanitária e/ou aquecimento central).
- Nombre y dirección del fabricante: **LACUNZA KALOR GROUP S.A.L.**
Nom et adresse du fabricant: **Pol. Ind. Ibarrea s/n 31800 Alsasua (Navarra) (España)**
Nome e indirizzo del fabbricante: **Télefono: (0034) 948563511**
Name and adress of the manufacturer: **Fax: (0034) 948563505**
Nome e endereço do fabricante: **Email: comercial@lacunza.net**
- Sistema de evaluación y verificación de la constancia de las prestaciones: 3
Système d'évaluation et contrôle de la constante de performance: 3
Sistema di valutazione e verifica della costanza della prestazione: 3
Assessment and verification system for constancy of performance: 3
Sistema de avaliação e verificação da regularidade do desempenho: 3
- Organismo Notificado, Laboratoire notifié, Laboratorio notificato, Laboratory notified, Laboratório notificado: **RRF N° NB1625 Rhein-Ruhr Feuerstätten Prüfstelle GmbH Am Technologie Park 1 D-45307 ESSEN**
Por el sistema, Selon le system, In base al system, Based on system, Em base ao system : 3.
Documento emitido (fecha), Numéro du rapport d'essai (date), Numero rapporto di prova (data), Test report number (date), Número relação de prova (data): **29133303 (15-07-2013)**

6. Prestaciones declaradas, Performance déclarée, Prestazioni dichiarate, Services declare, Desempenhos declarados:

Especificaciones técnicas armonizadas, Spécifications techniques armonices, Specifica tecnica armonizzata, Harmonised technical specifications, Especifica técnica harmonizada EN13229:2001/A1:2002/A2:2004/AC:2006/AC:2007											
Características esenciales, Caractéristiques essentielles, Caratteristiche essenziali, Essential features, Características essenciais	Prestaciones, Performance, Prestazione, Services, Desempenho										
Reacción al fuego, Résistance au feu, Resistenza al fuoco, Resistance to fire, Resistência ao fogo	Cumple, Conforme, Conforme, Compliant, Em Conformidade										
Distancia mínima de seguridad a materiales combustibles, Distance minimum aux matériaux combustibles, Distanza minima da materiali combustibili, Minimum distance from combustible material, Distância mínimo de materiais combustíveis	<table border="1"> <tr> <td>Izquierda, gauche, sinistra, left, esquerda:</td> <td>200mm</td> </tr> <tr> <td>Derecha, droite, diritto, right, direito:</td> <td>200mm</td> </tr> <tr> <td>Trasera, arrière, retro, back, traseira:</td> <td>200mm</td> </tr> <tr> <td>Delantera, avant, fronte, front, frente:</td> <td>1000mm</td> </tr> <tr> <td>Encimera, dessus, sopra, above, acima:</td> <td>750mm</td> </tr> </table>	Izquierda, gauche, sinistra, left, esquerda:	200mm	Derecha, droite, diritto, right, direito:	200mm	Trasera, arrière, retro, back, traseira:	200mm	Delantera, avant, fronte, front, frente:	1000mm	Encimera, dessus, sopra, above, acima:	750mm
Izquierda, gauche, sinistra, left, esquerda:	200mm										
Derecha, droite, diritto, right, direito:	200mm										
Trasera, arrière, retro, back, traseira:	200mm										
Delantera, avant, fronte, front, frente:	1000mm										
Encimera, dessus, sopra, above, acima:	750mm										
Temperatura humos a potencia térmica nominal, Température des fumées, Temperatura furni, Fume temperatura, Temperatura dos gases de combustão	284 °C										
Emisión de productos de combustión, Emission des produits de combustion, Emission prodotti combustione, Combustión productos emisiones, Emissões de produtos de combustão	Cumple, Conforme, Conforme, Compliant, Em Conformidade										
Concentración media CO al 13% O2, Concentration moyenne CO al 13% O2, CO concentrazione media di O2%, Average concentration CO to O2%, CO concentração média de O2%	0.07 %										
Desprendimiento de sustancias peligrosas, Rejet de substances dangereuses, Rilascio di sostanze pericolose, Release of hazardous substances, Lançamento de substâncias perigosas	Cumple, Conforme, Conforme, Compliant, Em Conformidade										
Temperatura superficial, Température de surface, Temperatura superficiale, Surface temperatura, Temperatura superficial	Cumple, Conforme, Conforme, Compliant, Em Conformidade										
Seguridad eléctrica, Sécurité électrique, Sicurezza elettrica, Electrical safety, Segurança elétrica	-										
Presión máxima de servicio (agua), Pression maximale de service, Máxima pressione di esercizio, Maximum operating pressure, Máxima pressão de exercício	2.1 Bar										
Resistencia mecánica (para soportar una chimenea/un conducto de humos), Résistance mécanique (pour soutenir la cheminée), Resistenza mecánica (per supportare il camino), Mechanical strength (to support the fireplace), Resistência mecânica (para suportar a chaminé)	Cumple, Conforme, Conforme, Compliant, Em Conformidade										
Potencia térmica ambiente, Puissance rendue au milieu, Potenza resa all'ambiente, Power output to the environment, Potência libertada no ambiente	2.5 kW										
Potencia térmica agua, Puissance rendue à l'eau, Potenza ceduta all'acqua, Power transferred to water, Potência cedida à água	12 kW										
Rendimiento energético, Rendement, Rendimento, Efficiency, Atuação	80 %										

Las prestaciones del producto identificado en el punto 1 son conformes con las prestaciones declaradas en el punto 6.

La performance du produit cité au point 1 est conforme à la performance declare au point 6.

La prestazione del prodotto di cui ai punti 1 è conforme alla prestazione dichiarata di cui al punto 6.

The performance of the product referred to in point 1 is consistent with the declared performance in point 6.

As declarações do produto identificado no ponto 1, estão conformes com as prestações declaradas no ponto 6.

La presente declaración de prestaciones se emite bajo la única responsabilidad del fabricante, indicado en el punto 3.

Cette déclaration de performance est délivrée sous la responsabilité exclusive du fabricant cité au point 3.

Si rilascia la presente dichiarazione di prestazione sotto la responsabilità esclusiva del fabricante di cui al punto 3.

This declaration of performance is issued under the manufacturer's sole responsibility referred to in point 3.

É emitida a presente declaração de desempenho sob a responsabilidade exclusiva do fabricante referido no ponto 3.



CH-C-009

DECLARACIÓN DE PRESTACIONES Conforme al R. E. Productos Construcción (UE) N° 305/2011**DÉCLARATION DE PERFORMANCE** Selon le Règlement (UE) N° 305/2011**DICHIARAZIONE DI PRESTAZIONE** In base al Regolamento (UE) N° 305/2011**DECLARATION OF PERFORMANCE** According to Regulation (UE) N° 305/2011**DECLARAÇÃO DE PRESTAÇÕES** Em base com o Regulamento (UE) N° 305/2011

- Nombre y/o código de identificación única del producto:
Nom-code d'identification unique du produit
Nome-codice identificativo unico del prodotto
Unique identifier nome-code for product
Nome-código de identificação único do produto
 - Marca, marque, marca, mark, marca: **Lacunza**
 - Tipo, type, tipo, type, tipo: **Chimenea calefactora, Appareil insérable, Apparecchio a incasso, Insertable appliance, Aparelho encastrável** Modelo, modèle, modello, model, modelo: **SARRIA16 CALEFACTORA, SARRIA16 PLUS CALEFACTORA, SAKAN16 CALEFACTORA, SAKAN16 PLUS CALEFACTORA**
- Uso o usos previstos del producto: Chimenea de carga manual, para quemar combustibles sólidos (indicado en instrucciones), cuya función es calentar el espacio en el que está instalada y proporcionar también agua caliente sanitaria y/o calefacción central.
Utilisation prévue du produit: Appareil insérable qui se charge manuellement, conçu pour brûler des combustibles solides (indiqués dans le Manuel d'Instructions), dont la fonction est de chauffer l'espace où il est installé (et de fournir de l'eau chaude sanitaire et/ou le chauffage central).
Usi previsti del prodotto: Apparecchio a incasso a carico manuale, per bruciare combustibili solidi (indicati nelle istruzioni), la cui funzione è riscaldare lo spazio in cui è installato (e fornire anche acqua calda sanitaria e/o riscaldamento centrale).
Entended uses of the product: Insertable appliance to be loaded by hand and designed to burn solid fuels (indicated in instructions), whose function is to heat the space in which it is installed (and also provide hot water and/or central heating).
Utilização prevista do produto: Aparelho encastrável de carga manual, para queimar combustíveis sólidos (indicado nas instruções), cuja função é aquecer o espaço no qual está instalado (e proporcionar também água quente sanitária e/ou aquecimento central).
- Nombre y dirección del fabricante: **LACUNZA KALOR GROUP S.A.L.**
Nom et adresse du fabricant: **Pol. Ind. Ibarrea s/n 31800 Alsasua (Navarra) (España)**
Nome e indirizzo del fabbricante: **Téléfono: (0034) 948563511**
Name and adress of the manufacturer: **Fax: (0034) 948563505**
Nome e endereço do fabricante: **Email: comercial@lacunza.net**
- Sistema de evaluación y verificación de la constancia de las prestaciones: 3
Système d'évaluation et contrôle de la constante de performance: 3
Sistema di valutazione e verifica della costanza della prestazione: 3
Assessment and verification system for constancy of performance: 3
Sistema de avaliação e verificação da regularidade do desempenho: 3
- Organismo Notificado, Laboratoire notifié, Laboratorio notificato, Laboratory notified, Laboratório notificado: **RRF N° NB1625 Rhein-Ruhr Feuerstätten Prüfstelle GmbH Am Technologie Park 1 D-45307 ESSEN**
Por el sistema, Selon le system, In base al system, Based on system, Em base ao system : 3.
Documento emitido (fecha), Numéro du rapport d'essai (date), Numero rapporto di prova (data), Test report number (date), Número relação de prova (data): **29133304 (15-07-2013)**

6. Prestaciones declaradas, Performance déclarée, Prestazioni dichiarate, Services declare, Desempenhos declarados:

Especificaciones técnicas armonizadas, Spécifications techniques armonices, Specifica tecnica armonizzata, Harmonised technical specifications, Especifica técnica harmonizada EN13229:2001/A1:2002/A2:2004/AC:2006/AC:2007											
Características esenciales, Caractéristiques essentielles, Caratteristiche essenziali, Essential features, Características essenciais	Prestaciones, Performance, Prestazione, Services, Desempenho										
Reacción al fuego, Resistance au feu, Resistenza al fuoco, Resistance to fire, Resistência ao fogo	Cumple, Conforme, Conforme, Compliant, Em Conformidade										
Distancia mínima de seguridad a materiales combustibles, Distance minimum aux matériaux combustibles, Distanza minima da materiali combustibili, Minimum distance from combustible material, Distância mínimo de materiais combustíveis	<table border="1"> <tr> <td>Izquierda, gauche, sinistra, left, esquerda:</td> <td>200mm</td> </tr> <tr> <td>Derecha, droite, diritto, right, direito:</td> <td>200mm</td> </tr> <tr> <td>Trasera, arrière, retro, back, traseira:</td> <td>200mm</td> </tr> <tr> <td>Delantera, avant, fronte, front, frente:</td> <td>1000mm</td> </tr> <tr> <td>Encimera, dessus, sopra, above, acima:</td> <td>750mm</td> </tr> </table>	Izquierda, gauche, sinistra, left, esquerda:	200mm	Derecha, droite, diritto, right, direito:	200mm	Trasera, arrière, retro, back, traseira:	200mm	Delantera, avant, fronte, front, frente:	1000mm	Encimera, dessus, sopra, above, acima:	750mm
Izquierda, gauche, sinistra, left, esquerda:	200mm										
Derecha, droite, diritto, right, direito:	200mm										
Trasera, arrière, retro, back, traseira:	200mm										
Delantera, avant, fronte, front, frente:	1000mm										
Encimera, dessus, sopra, above, acima:	750mm										
Temperatura humos a potencia térmica nominal, Température des fumées, Temperatura fumi, Fume temperatura, Temperatura dos gases de combustão	289 °C										
Emisión de productos de combustión, Emisión des produits de combustion, Emisión prodotti combustione, Combustión productos emissions, Emissões de produtos de combustão	Cumple, Conforme, Conforme, Compliant, Em Conformidade										
Concentración media CO al 13% O2, Concentration moyenne CO al 13% O2, CO concentrazione media di O2%, Average concentration CO to O2%, CO concentração média de O2%	0.08 %										
Desprendimiento de sustancias peligrosas, Rejet de substances dangereuses, Rilascio di sostanze pericolose, Release of hazardous substances, Lançamento de substâncias perigosas	Cumple, Conforme, Conforme, Compliant, Em Conformidade										
Temperatura superficial, Température de surface, Temperatura superficiale, Surface temperatura, Temperatura superficial	Cumple, Conforme, Conforme, Compliant, Em Conformidade										
Seguridad eléctrica, Sécurité électrique, Sicurezza elettrica, Electrical safety, Segurança elétrica	-										
Presión máxima de servicio (agua), Pression maximale de service, Máxima pressione di esercizio, Maximum operating pressure, Máxima pressão de exercício	2.1 Bar										
Resistencia mecánica (para soportar una chimenea/un conducto de humos), Résistance mécanique (pour soutenir la cheminée), Resistenza mecánica (per supportare il camino), Mechanical strength (to support the fireplace), Resistência mecánica (para suportar a chaminé)	Cumple, Conforme, Conforme, Compliant, Em Conformidade										
Potencia térmica ambiente, Puissance rendue au milieu, Potenza resa all'ambiente, Power output to the environment, Potência libertada no ambiente	3 kW										
Potencia térmica agua, Puissance rendue à l'eau, Potenza ceduta all'acqua, Power transferred to water, Potência cedida à água	16 kW										
Rendimiento energético, Rendement, Rendimento, Efficiency, Atuação	80 %										

Las prestaciones del producto identificado en el punto 1 son conformes con las prestaciones declaradas en el punto 6.
 La performance du produit citée au point 1 est conforme à la performance declare au point 6.
 La prestazione del prodotto di cui al punto 1 è conforme alla prestazione dichiarata di cui al punto 6.
 The performance of the product referred to in point 1 is consistent with the declared performance in point 6.
 As declarações do produto identificado no ponto 1, estão conformes com as prestações declaradas no ponto 6.

La presente declaración de prestaciones se emite bajo la única responsabilidad del fabricante, indicado en el punto 3.
 Cette déclaration de performance est délivrée sous la responsabilité exclusive du fabricant cité au point 3.
 Si rilascia la presente dichiarazione di prestazione sotto la responsabilità esclusiva del fabricante di cui al punto 3.
 This declaration of performance is issued under the manufacturer's sole responsibility referred to in point 3.
 É emitida a presente declaração de desempenho sob a responsabilidade exclusiva do fabricante referido no ponto 3.



Lacunza Kalar Group S. A. L.
 NIF A-31606932
 Polígono Industrial Ibañeta
 31800 Alsasua (Navarra) Spain
José Julián Garcíaandía Pellejero
 Director Gerente

Alsasua 01-07-2013



CH-C-015B

DECLARACIÓN DE PRESTACIONES Conforme al R. E. Productos Construcción (UE) Nº 305/2011**DÉCLARATION DE PERFORMANCE** Selon le Règlement (UE) Nº 305/2011**DICHIARAZIONE DI PRESTAZIONE** In base al Regolamento (UE) Nº 305/2011**DECLARATION OF PERFORMANCE** According to Regulation (UE) Nº 305/2011**DECLARAÇÃO DE PRESTAÇÕES** Em base com o Regulamento (UE) Nº 305/2011

- Nombre y/o código de identificación única del producto:
Nom-code d'identification unique du produit
Nome-codice identificativo unico del prodotto
Unique identifier nome-code for product
Nome-código de identificação único do produto
 - Marca, marque, marca, mark, marca: **Lacunza**
 - Tipo, type, tipo, type, tipo: **Chimenea calefactora, Appareil insérable, Apparecchio a incasso, Insertable appliance, Aparelho encastrável** Modelo, modèle, modello, model, modelo: **SARRIA-20 CALEFACTORA, SAKAN-20 CALEFACTORA**
- Uso o usos previstos del producto:** Chimenea de carga manual, para quemar combustibles sólidos (indicado en instrucciones), cuya función es calentar el espacio en el que está instalada y proporcionar también agua caliente sanitaria y/o calefacción central.
Utilisation prévue du produit: Appareil insérable qui se charge manuellement, conçu pour brûler des combustibles solides (indiqués dans le Manuel d'Instructions), dont la fonction est de chauffer l'espace où il est installé (et de fournir de l'eau chaude sanitaire et/ou le chauffage central).
Usi previsti del prodotto: Apparecchio a incasso a carico manuale, per bruciare combustibili solidi (indicati nelle istruzioni), la cui funzione è riscaldare lo spazio in cui è installato (e fornire anche acqua calda sanitaria e/o riscaldamento centrale).
Entended uses of the product: Insertable appliance to be loaded by hand and designed to burn solid fuels (indicated in instructions), whose function is to heat the space in which it is installed (and also provide hot water and/or central heating).
Utilização prevista do produto: Aparelho encastrável de carga manual, para queimar combustíveis sólidos (indicado nas instruções), cuja função é aquecer o espaço no qual está instalado (e proporcionar também água quente sanitária e/ou aquecimento central).
- Nombre y dirección del fabricante: **LACUNZA KALOR GROUP S.A.L.**
Nom et adresse du fabricant: **Pol. Ind. Ibarrea 5A 31800 Alsasua (Navarra) (España)**
Nome e indirizzo del fabbricante: **Télefono: (0034) 948563511**
Name and address of the manufacturer: **Fax: (0034) 948563505**
Nome e endereço do fabricante: **Email: comercial@lacunza.net**
- Sistema de evaluación y verificación de la constancia de las prestaciones: **3**
Système d'évaluation et contrôle de la constante de performance: **3**
Sistema di valutazione e verifica della costanza della prestazione: **3**
Assessment and verification system for constancy of performance: **3**
Sistema de avaliação e verificação da regularidade do desempenho: **3**
- Organismo Notificado, Laboratoire notifié, Laboratorio notificato, Laboratory notified, Laboratório notificado: **STROJÍRENSKÝ ZKUŠEBNÍ ÚSTAV, S.P.**
Engineering Test Institute, Public Enterprise
Hudcova 424/56b, 621 00 Brno, Czech Republic. Notified Body 1015
Por el sistema, Selon le system, In base al system, Based on system, Em base ao system : **3.**
Documento emitido (fecha), Numéro du rapport d'essai (date), Numero rapporto di prova (data), Test report number (date), Número relação de prova (data): **CPR-B-00046-21 (14-01-2021)**

6. Prestaciones declaradas, Performance déclarée, Prestazioni dichiarate, Services declare, Desempenhos declarados:

Especificaciones técnicas armonizadas, Spécifications techniques armonices, Specifica tecnica armonizzata, Harmonised technical specifications, Especifica técnica harmonizada EN13229:2001/A1:2002/A2:2004/AC:2006/AC:2007	
Características esenciales, Caractéristiques essentielles, Caratteristiche essenziali, Essential features, Características essenciais	Prestaciones, Performance, Prestazione, Services, Desempenho
Reacción al fuego, Resistance au feu, Resistenza al fuoco, Resistance to fire, Resistência ao fogo	Cumple, Conforme, Conforme, Compliant, Em Conformidade
Distancia mínima de seguridad a materiales combustibles, Distance minimum aux matériaux combustibles, Dintanza minima da materiali combustibili, Minimum distance from combustible material, Distância mínimo de materiais combustíveis	Izquierda, gauche, sinistra, left, esquerda: 400mm Derecha, droite, diritto, right, direito: 400mm Trasera, arrière, retro, back, traseira: 400mm Delantera, avant, fronte, front, frente: 1000mm Encimera, dessus, sopra, above, acima: 750mm
Temperatura humos a potencia térmica nominal, Température des fumées, Temperatura fumi, Fume temperatura, Temperatura dos gases de combustão	260 °C
Emisión, Emission, Emissione, Emissão, Emission, CO 13% O2	0,07 %
Emisión, Emission, Emissione, Emissão, Emission, CO 13% O2	901 mg/Nm ³
Emisión, Emission, Emissione, Emissão, Emission, NOx 13% O2	117 mg/Nm ³
Emisión, Emission, Emissione, Emissão, Emission, OGC 13% O2	55 mg/Nm ³
Emisión, Emission, Emissione, Emissão, Emission, PM 13% O2	35 mg/Nm ³
Desprendimiento de sustancias peligrosas, Rejet de substances dangereuses, Rilascio di sostanze pericolose, Release of hazardous substances, Lançamento de substâncias perigosas	Cumple, Conforme, Conforme, Compliant, Em Conformidade
Temperatura superficial, Température de surface, Temperatura superficiale, Surface temperatura, Temperatura superficial	Cumple, Conforme, Conforme, Compliant, Em Conformidade
Seguridad eléctrica, Sécurité électrique, Sicurezza elettrica, Electrical safety, Segurança elétrica	-
Presión máxima de servicio (agua), Pression maximale de service, Máxima pressione di esercizio, Maximum operating pressure, Máxima pressão de exercício	2,1 Bar
Resistencia mecánica (para soportar una chimenea/un conducto de humos), Résistance mécanique (pour soutenir la cheminée), Resistenza mecánica (per supportare il camino), Mechanical strength (to support the fireplace), Resistência mecânica (para suportar a chaminé)	Cumple, Conforme, Conforme, Compliant, Em Conformidade
Potencia térmica ambiente, Puissance rendue au milieu, Potenza resa all'ambiente, Power output to the environment, Potência libertada no ambiente	6,5 kW
Potencia térmica agua, Puissance rendue à l'eau, Potenza ceduta all'acqua, Power transferred to water, Potência cedida à água	13 – 20,5 kW
Rendimiento energético, Rendement, Rendimento, Efficiency, Atuação	81,5 %

Las prestaciones del producto identificado en el punto 1 son conformes con las prestaciones declaradas en el punto 6.
 La performance du produit citée au point 1 est conforme à la performance declare au point 6.
 La prestazione del prodotto di cui ai punti 1 è conforme alla prestazione dichiarata di cui al punto 6.
 The performance of the product referred to in point 1 is consistent with the declared performance in point 6.
 As declarações do produto identificado no ponto 1, estão conformes com as prestações declaradas no ponto 6.

La presente declaración de prestaciones se emite bajo la única responsabilidad del fabricante, indicado en el punto 3.
 Cette déclaration de performance est délivrée sous la responsabilité exclusive du fabricant cité au point 3.
 Si rilascia la presente dichiarazione di prestazione sotto la responsabilità esclusiva del fabricante di cui al punto 3.
 This declaration of performance is issued under the manufacturer's sole responsibility referred to in point 3.
 É emitida a presente declaração de desempenho sob a responsabilidade exclusiva do fabricante referido no ponto 3.




José Julián Garcandía Pellejero
 Director Gerente

Alsasua 2-06-2021

9. MARCAÇÃO CE

		LACUNZA KALOR GROUP S.A.L. Pol. Ind. Ibarrea s/n 31800 Alsasua (Navarra) (Spain)
		Número, Nombre, Numero, Number, Número : CH-C-007
Marca, marque, marca, mark, marca: Lacunza Tipo, type, tipo, type, tipo: Chimenea Calefactora, Appareil insérable, Apparecchio a incasso, Insertable appliance, Aparelho encastrável Modelo, modèle, modello, model, modelo: Sarria12 Calefactora, Sarria12 Plus Calefactora, Sakan12 Calefactora, Sakan12 Plus Calefactora		Organismo notificado, Laboratoire notifié, Laboratorio notificato, Laboratory notified, Laboratorio notificado: RRF N° NB1625
<p>Chimenea de carga manual, para quemar combustibles sólidos (indicado en instrucciones), cuya función es calentar el espacio en el que está instalado y proporcionar también agua caliente sanitaria y/o calefacción central.</p> <p>Appareil insérable qui se charge manuellement, conçu pour brûler des combustibles solides (indiqués dans le Manuel d'Instructions), dont la fonction est de chauffer l'espace où il est installé (et de fournir de l'eau chaude sanitaire et/ou le chauffage central).</p> <p>Apparecchio a incasso a carico manuale, per bruciare combustibili solidi (indicati nelle istruzioni), la cui funzione è riscaldare lo spazio in cui è installato (e fornire anche acqua calda sanitaria e/o riscaldamento centrale).</p> <p>Insertable appliance to be loaded by hand and designed to burn solid fuels (indicated in instructions), whose function is to heat the space in which it is installed (and also provide hot water and/or central heating).</p> <p>Aparelho encastrável de carga manual, para queimar combustíveis sólidos (indicado nas instruções), cuja função é aquecer o espaço no qual está instalado (e proporcionar também água quente sanitária e/ou aquecimento central).</p>		
EN13229:2001/A1:2002/A2:2004/AC:2006/AC:2007		
Características esenciales, Caractéristiques essentielles, Caratteristiche essenziali, Essential features, Características essenciais		Prestaciones, Performance, Prestazione, Services, Desempenho
Reacción al fuego, Resistance au feu, Resistenza al fuoco, Resistência ao fogo		Cumple, Conforme, Conforme, Compliant, Em Conformidade
Distancia mínima de seguridad a materiales combustibles, Distance minimum aux matériaux combustibles, Distanza minima da materiali combustibili, Minimum distance from combustible material, Distância mínimo de materiais combustíveis	Izquierda, gauche, sinistra, left, esquerda: 200mm Derecha, droite, diritto, right, direito: 200mm Trasera, arrière, retro, back, traseira: 200mm Delantera, avant, fronte, front, frente: 1000mm Encimera, dessus, sopra, above, acima: 750mm	
Temperatura humos a potencia térmica nominal, Température des fumées, Temperatura fumi, Fume temperatura, Temperatura dos gases de combustão	284 °C	
Emisión productos combustión, Emisión des produits de combustion, Emisión prodotti combustione, Combustión productos emissions, Emissões de produtos de combustão	Cumple, Conforme, Conforme, Compliant, Em Conformidade	
Concentración media CO al 13% O2, Concentration moyenne CO al 13% O2, CO concentrazione media di O2%, Average concentration CO to O2%, CO concentração média de O2%	0.07 %	
Desprendimiento de sustancias peligrosas, Rejet de substances dangereuses, Rilascio di sostanze pericolose, Release of hazardous substances, Lançamento de substâncias perigosas	Cumple, Conforme, Conforme, Compliant, Em Conformidade	
Temperatura superficial, Température de surface, Temperatura superficiale, Surface temperatura, Temperatura superficial	Cumple, Conforme, Conforme, Compliant, Em Conformidade	
Seguridad eléctrica, Sécurité électrique, Sicurezza elettrica, Electrical safety, Segurança elétrica	-	
Presión máxima de servicio (agua), Pression maximale de service, Máxima pressione di esercizio, Maximum operating pressure, Máxima pressão de exercício	2.1 Bar	
Resistencia mecánica (para soportar una chimenea/un conducto de humos), Resistance mécanique (pour soutenir la cheminée), Resistenza mecánica (per supportare il camino), Mechanical strength (to support the fireplace), Resistência mecánica (para suportar a chaminé)	Cumple, Conforme, Conforme, Compliant, Em Conformidade	
Potencia térmica ambiente, Puissance rendue au milieu, Potenza resa all'ambiente, Power output to the environment, Potência libertada no ambiente	2.5 kW	
Potencia térmica agua, Puissance rendue à l'eau, Potenza ceduta all'acqua, Power transferred to water, Potência cedida à água	12 kW	
Rendimiento energético, Rendement, Rendimento, Efficiency, Atuação	80 %	

	LACUNZA KALOR GROUP S.A.L. Pol. Ind. Ibarrea s/n 31800 Alsasua (Navarra) (Spain)
	Número, Nombre, Numero, Number, Número : CH-C-009
Marca, marque, marca, mark, marca: Lacunza Tipo, type, tipo, type, tipo: Chimenea Calefactora, Appareil insérable, Apparecchio a incasso, Insertable appliance, Aparelho encastrável Modelo, modèle, modello, model, modelo: Sarria16 Calefactora, Sarria16 Plus Calefactora, Sakan16 Calefactora, Sakan16 Plus Calefactora	Organismo notificado, Laboratoire notifié, Laboratorio notificato, Laboratory notified, Laboratorio notificado: RRF N° NB1625
<p>Chimenea de carga manual, para quemar combustibles sólidos (indicado en instrucciones), cuya función es calentar el espacio en el que está instalado y proporcionar también agua caliente sanitaria y/o calefacción central.</p> <p>Appareil insérable qui se charge manuellement, conçu pour brûler des combustibles solides (indiqués dans le Manuel d'Instructions), dont la fonction est de chauffer l'espace où il est installé (et de fournir de l'eau chaude sanitaire et/ou le chauffage central).</p> <p>Apparecchio a incasso a carico manuale, per bruciare combustibili solidi (indicati nelle istruzioni), la cui funzione è riscaldare lo spazio in cui è installato (e fornire anche acqua calda sanitaria e/o riscaldamento centrale).</p> <p>Insertable appliance to be loaded by hand and designed to burn solid fuels (indicated in instructions), whose function is to heat the space in which it is installed (and also provide hot water and/or central heating).</p> <p>Aparelho encastrável de carga manual, para queimar combustíveis sólidos (indicado nas instruções), cuja função é aquecer o espaço no qual está instalado (e proporcionar também água quente sanitária e/ou aquecimento central).</p>	
EN13229:2001/A1:2002/A2:2004/AC:2006/AC:2007	
Características esenciales, Caractéristiques essentielles, Caratteristiche essenziali, Essential features, Características essenciais	Prestaciones, Performance, Prestazione, Services, Desempenho
Reacción al fuego, Resistance au feu, Resistenza al fuoco, Resistance to fire, Resistência ao fogo	Cumple, Conforme, Conforme, Compliant, Em Conformidade
Distancia mínima de seguridad a materiales combustibles, Distance minimum aux matériaux combustibles, Distanza minima da materiali combustibili, Minimum distance from combustible material, Distância mínimo de materiais combustíveis	Izquierda, gauche, sinistra, left, esquerda: 200mm Derecha, droite, diritto, right, direito: 200mm Trasera, arrière, retro, back, traseira: 200mm Delantera, avant, fronte, front, frente: 1000mm Encimera, dessus, sopra, above, acima: 750mm
Temperatura humos a potencia térmica nominal, Température des fumées, Temperatura fumi, Fume temperatura, Temperatura dos gases de combustão	289 °C
Emisión productos combustión, Emisión des produits de combustion, Emisión prodotti combustione, Combustión productos emissions, Emissões de produtos de combustão	Cumple, Conforme, Conforme, Compliant, Em Conformidade
Concentración media CO al 13% O2, Concentration moyenne CO al 13% O2, CO concentrazione media di O2%, Average concentration CO to O2%, CO concentração média de O2%	0.08 %
Desprendimiento de sustancias peligrosas, Rejet de substances dangereuses, Rilascio di sostanze pericolose, Release of hazardous substances, Lançamento de substâncias perigosas	Cumple, Conforme, Conforme, Compliant, Em Conformidade
Temperatura superficial, Température de surface, Temperatura superficiale, Surface temperatura, Temperatura superficial	Cumple, Conforme, Conforme, Compliant, Em Conformidade
Seguridad eléctrica, Sécurité électrique, Sicurezza elettrica, Electrical safety, Segurança elétrica	-
Presión máxima de servicio (agua), Pression maximale de service, Máxima pressione di esercizio, Maximum operating pressure, Máxima pressão de exercício	2.1 Bar
Resistencia mecánica (para soportar una chimenea/un conducto de humos), Résistance mécanique (pour soutenir la cheminée), Resistenza mecánica (per supportare il camino), Mechanical strength (to support the fireplace), Resistência mecânica (para suportar a chaminé)	Cumple, Conforme, Conforme, Compliant, Em Conformidade
Potencia térmica ambiente, Puissance rendue au milieu, Potenza resa all'ambiente, Power output to the environment, Potência libertada no ambiente	3 kW
Potencia térmica agua, Puissance rendue à l'eau, Potenza ceduta all'acqua, Power transferred to water, Potência cedida à água	16 kW
Rendimiento energético, Rendement, Rendimento, Efficiency, Atuação	80 %

	LACUNZA KALOR GROUP S.A.L. Pol. Ind. Ibarrea 5A 31800 Alsasua (Navarra) (Spain)
	Número, Nombre, Numero, Number, Número : CH-C-015B
Marca, marque, marca, mark, marca: Lacunza Tipo, type, tipo, type, tipo: Chimenea Calefactora, Appareil insérable, Apparecchio a incasso, Insertable appliance, Aparelho encastrável Modelo, modèle, modello, model, modelo: Sarría-20 Calefactora, Sakan-20 Calefactora	Organismo notificado, Laboratoire notifié, Laboratorio notificato, Laboratory notified, Laboratorio notificado: SZU Nº 1015
Aparato Tipo, Type d'appareil, Tipo di apparecchio, Apparatus Type, Tipo de aparelho: B	
<p>Chimenea de carga manual, para quemar combustibles sólidos (indicado en instrucciones), cuya función es calentar el espacio en el que está instalado y proporcionar también agua caliente sanitaria y/o calefacción central.</p> <p>Appareil insérable qui se charge manuellement, conçu pour brûler des combustibles solides (indiqués dans le Manuel d'Instructions), dont la fonction est de chauffer l'espace où il est installé (et de fournir de l'eau chaude sanitaire et/ou le chauffage central).</p> <p>Apparecchio a incasso a carico manuale, per bruciare combustibili solidi (indicati nelle istruzioni), la cui funzione è riscaldare lo spazio in cui è installato (e fornire anche acqua calda sanitaria e/o riscaldamento centrale).</p> <p>Insertable appliance to be loaded by hand and designed to burn solid fuels (indicated in instructions), whose function is to heat the space in which it is installed (and also provide hot water and/or central heating).</p> <p>Aparelho encastrável de carga manual, para queimar combustíveis sólidos (indicado nas instruções), cuja função é aquecer o espaço no qual está instalado (e proporcionar também água quente sanitária e/ou aquecimento central).</p>	
EN13229:2001/A1:2002/A2:2004/AC:2006/AC:2007	
Características esenciales, Caractéristiques essentielles, Caratteristiche essenziali, Essential features, Características essenciais	Prestaciones, Performance, Prestazione, Services, Desempenho
Reacción al fuego, Resistance au feu, Resistenza al fuoco, Resistance to fire, Resistência ao fogo	Cumple, Conforme, Conforme, Compliant, Em Conformidade
Distancia mínima de seguridad a materiales combustibles, Distance minimum aux matériaux combustibles, Dintanza mínima da material combustibili, Minimum distance from combustible material, Distância mínimo de materiais combustíveis	Izquierda, gauche, sinistra, left, esquerda: 400mm Derecha, droite, diritto, right, direito: 400mm Trasera, arrière, retro, back, traseira: 400mm Delantera, avant, fronte, front, frente: 1000mm Encimera, dessus, sopra, above, acima: 750mm
Temperatura humos a potencia térmica nominal, Température des fumées, Temperatura fumi, Fume temperatura, Temperatura dos gases de combustão	260 °C
Emisión productos combustión, Emisión des produits de combustion, Emisión prodotti combustione, Combustión productos emissions, Emissões de produtos de combustão	Cumple, Conforme, Conforme, Compliant, Em Conformidade
Emisión, Emission, Emissione, Emissão, Emission, CO 13% O2	0,07 %
Emisión, Emission, Emissione, Emissão, Emission, CO 13% O2	901 mg/Nm³
Emisión, Emission, Emissione, Emissão, Emission, NOx 13% O2	117 mg/Nm³
Emisión, Emission, Emissione, Emissão, Emission, OGC 13% O2	55 mg/Nm³
Emisión, Emission, Emissione, Emissão, Emission, PM 13% O2	35 mg/Nm³
Desprendimiento de sustancias peligrosas, Rejet de substances dangereuses, Rilascio di sostanze pericolose, Release of hazardous substances, Lançamento de substâncias perigosas	Cumple, Conforme, Conforme, Compliant, Em Conformidade
Temperatura superficial, Température de surface, Temperatura superficiale, Surface temperatura, Temperatura superficial	Cumple, Conforme, Conforme, Compliant, Em Conformidade
Seguridad eléctrica, Sécurité électrique, Sicurezza elettrica, Electrical safety, Segurança elétrica	-
Presión máxima de servicio (paila), Pression maximale de service, Máxima pressione di esercizio, Maximun operating pressure, Máxima pressão de exercicio	2,1 Bar
Resistencia mecánica (para soportar una chimenea/un conducto de humos), Résistance mécanique (pour soutenir la cheminée), Resistenza mecánica (per supportare il camino), Mechanical strength (to support the fireplace), Resistência mecânica (para suportar a chaminé)	Cumple, Conforme, Conforme, Compliant, Em Conformidade
Potencia térmica ambiente, Puissance rendue au milieu, Potenza resa all'ambiente, Power output to the environment, Potência libertada no ambiente	6,5 kW
Potencia térmica agua, Puissance rendue à l'eau, Potenza ceduta all'acqua, Power transferred to water, Potência cedida à água	13 – 20,5 kW
Rendimiento energético, Rendement, Rendimento, Efficiency, Atuação	81,5 %

LACUNZA KALOR GROUP S.A.L

Pol. Ind. Ibarrea 5A

31800 Alsasua (Navarra) Spain

Tel.: (00 34) 948 56 35 11

Fax: (00 34) 948 56 35 05

E-mail: comercial@lacunza.net

Website: www.lacunza.net

EDIÇÃO: 04

