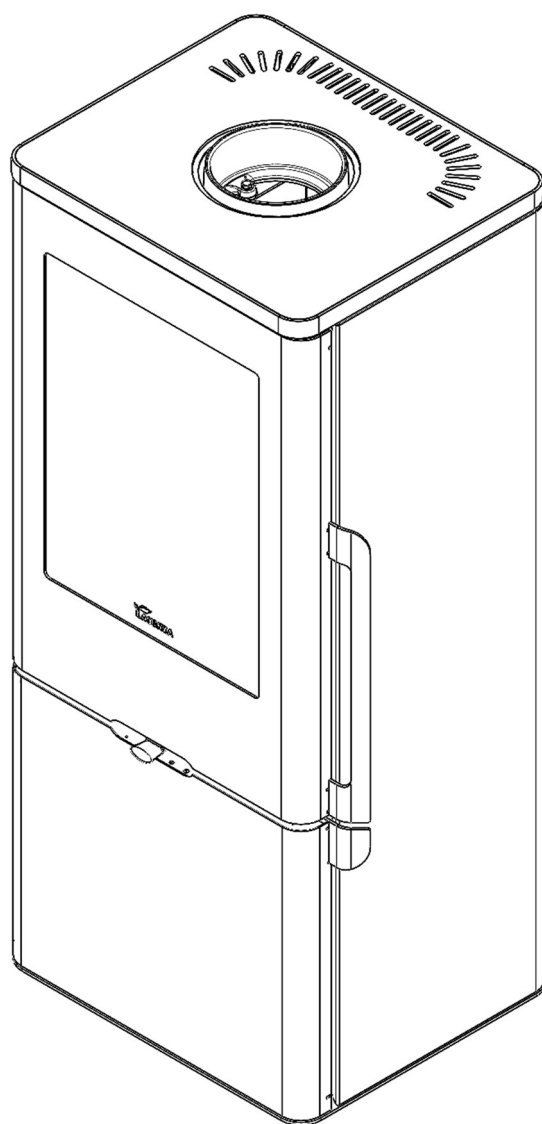


# Vela

---

## Libro de Instrucciones



  
**LACUNZA®**



Lacunza le felicita por su elección.  
Certificada bajo la Norma ISO 9001, Lacunza garantiza la calidad de sus aparatos y se compromete a satisfacer las necesidades de sus clientes.  
Seguros de su saber hacer que le dan sus más de 50 años de experiencia, Lacunza utiliza avanzadas tecnologías en el diseño y fabricación de toda su gama de aparatos. Este documento le ayudará a instalar y utilizar su aparato, en las mejores condiciones, para su confort y seguridad.

## ÍNDICE

1. PRESENTACIÓN DEL APARATO.....	3
1.1. Características generales .....	3
1.2. Distancias de seguridad.....	7
2. INSTRUCCIONES PARA EL INSTALADOR .....	8
2.1. Aviso para el instalador .....	8
2.2. El local de instalación.....	8
2.2.1. Ventilación del local.....	8
2.2.2. Emplazamiento del aparato.....	9
2.3. Montaje del aparato.....	9
2.3.1. Suelo.....	9
2.3.2. Controles anteriores a la puesta en marcha.....	9
2.3.3. Regulación de altura y nivelado .....	9
2.3.4. Conexión al conducto de humos .....	9
2.3.4.1. Conexión salida de humos superior.....	10
2.3.4.2. Conexión salida de humos posterior.....	10
2.3.5. Preparación de la toma de aire exterior.....	10
2.4. El conducto de humos .....	11
2.4.1. Características del conducto de humos .....	11
2.4.2. Remate final del conducto de humos .....	12
3. INSTRUCCIONES DE USO.....	14
3.1. Combustibles.....	14
3.2. Descripción de los elementos del aparato .....	15
3.2.1. Elementos de funcionamiento .....	15
3.3. Encendido.....	15
3.4. Seguridad.....	16
3.5. Carga del combustible.....	16
3.6. Funcionamiento.....	16
3.7. Retirada de la ceniza.....	17
3.8. Deflectores.....	17
3.9. Patas nivelación.....	18
3.10. Cierre automático.....	19



3.11. Apertura y cierre puerta .....	19
3.12. Revestimiento piedra .....	20
<b>4. MANTENIMIENTO Y CONSEJOS IMPORTANTES .....</b>	<b>23</b>
4.1. Mantenimiento del aparato .....	23
4.1.1. Hogar.....	23
4.1.2. Interior aparato.....	23
4.1.3. Salida de humos .....	23
4.1.4. Piezas de chapa o fundición pintadas .....	23
4.1.5. Cristales hogar .....	23
4.2. Mantenimiento del conducto de humos.....	23
4.3. Consejos importantes .....	24
<b>5. CAUSAS DE MAL FUNCIONAMIENTO .....</b>	<b>25</b>
<b>6. DESPIECES BÁSICOS .....</b>	<b>26</b>
<b>7. RECICLADO DEL PRODUCTO.....</b>	<b>29</b>
<b>8. DECLARACIÓN DE PRESTACIONES.....</b>	<b>30</b>



## 1. PRESENTACIÓN DEL APARATO

Para obtener un funcionamiento óptimo del aparato, le aconsejamos lea detenidamente este manual antes del primer encendido. Si surgiera algún problema o alguna duda, le invitamos a que se ponga en contacto con su vendedor, que le asegurará la máxima colaboración.

Con el fin de mejorar el producto, el fabricante se reserva el derecho a aportar modificaciones sin previo aviso a la actualización de esta publicación.

Este aparato está concebido para quemar madera con total seguridad.

**ATENCIÓN:** Una instalación defectuosa puede acarrear graves consecuencias.

Es imprescindible que la instalación y mantenimiento periódico necesario sean efectuados por un instalador autorizado siempre conforme a las especificaciones de las normativas aplicables en cada país y en este libro de instrucciones. En España deberá realizarlo un instalador con carné profesional en instalaciones térmicas de edificios, perteneciente a una Empresa Instaladora Autorizada, cumpliendo siempre con el RITE.

### 1.1. Características generales

	Unidad	VELA		
Aparato de funcionamiento	-	Intermitente		
Clasificación de equipo	-	Tipo CA		
Combustible preferido	-	Madera en tronco (humedad <25%)		
Funcionalidad de calefacción indirecta	-	NO		
Valores a Potencia Nominal	Potencia nominal al ambiente (Directa) ( $P_{nom}$ )	kW	5,5	7,1
	Rendimiento a $P_{nom}$ ( $\eta_{nom}$ )	%	82	86
	Emisión de CO al 13% O <sub>2</sub> a $P_{nom}$ ( $CO_{nom}$ )	mg/m <sup>3</sup>	586	648
	Emisión de NO <sub>x</sub> al 13% O <sub>2</sub> a $P_{nom}$ ( $NO_{xnom}$ )	mg/m <sup>3</sup>	127	73
	Emisión de OGC al 13% O <sub>2</sub> a $P_{nom}$ ( $OGC_{nom}$ )	mg/m <sup>3</sup>	12	13
	Emisión de partículas al 13% O <sub>2</sub> a $P_{nom}$ ( $PM_{nom}$ )	mg/m <sup>3</sup>	7	9
	Tiro mínimo a $P_{nom}$ ( $p_{nom}$ )	Pa	12	12
	Temperatura de salida de humos a $P_{nom}$ ( $T_{nom}$ )	°C	247	202
	Temperatura de humos en la brida de salida de humos a $P_{nom}$	°C	297	242
	Intervalo de recarga de leña a $P_{nom}$	min	45	40
	Caudal de humos a $P_{nom}$	g/s	5,2	5,7
Consumo leña (haya) a $P_{nom}$	kg/h	1,46	1,95	
Valores a Potencia a Carga Parcial	Potencia a carga parcial al ambiente (Directa) ( $P_{parc}$ )	kW	2,2	
	Rendimiento a carga parcial ( $\eta_{parc}$ )	%	88	
	Emisión de CO al 13% O <sub>2</sub> a $P_{parc}$ ( $CO_{parc}$ )	mg/m <sup>3</sup>	3524	
	Emisión de NO <sub>x</sub> al 13% O <sub>2</sub> a $P_{parc}$ ( $NO_{xparc}$ )	mg/m <sup>3</sup>	125	
	Emisión de OGC al 13% O <sub>2</sub> a $P_{parc}$ ( $OGC_{parc}$ )	mg/m <sup>3</sup>	361	
	Emisión de partículas al 13% O <sub>2</sub> a $P_{parc}$ ( $PM_{parc}$ )	mg/m <sup>3</sup>	24	
	Tiro mínimo a $P_{parc}$ ( $p_{parc}$ )	Pa	6	
	Temperatura de salida de humos a $P_{parc}$ ( $T_{parc}$ )	°C	144	
	Intervalo de recarga de leña a $P_{parc}$	min	45	



Clase de temperatura de la chimenea	-	T400	
Dimensiones del hogar de combustión			
Anchura	mm	350	
Fondo	mm	370	
Altura útil	mm	390	
Dimensiones de los leños	cm	350	
Volumen de calefacción (45W/m <sup>3</sup> ) a P <sub>nom</sub>	m <sup>3</sup>	122	158
Volumen del cenicero	L	1,65	
Peso	kg	125	
Diámetro salida de humos (d <sub>out</sub> )	mm	150	
Tipo de control de potencia calorífica/de temperatura interior		Un solo nivel sin control de temperatura interior	
Clase de eficiencia energética	-	A+	
Índice de Eficiencia Energética (EEI)	-	109	115
Eficiencia Energética Estacional de calefacción de espacios (η <sub>s</sub> )	%	72	76

**Nota:** Los valores indicados en el cuadro anterior se basan en los ensayos efectuados siguiendo la norma EN-16510 con troncos de haya con no más de un 18% de humedad y la depresión indicada en cada caso.

**Atención:** este aparato está diseñado y preparado para trabajar con los combustibles, el grado de humedad del combustible, las cargas de combustible, los intervalos de carga del combustible, el tiro de chimenea y la forma de instalación, indicados en este Libro de Instrucciones. El no respetarlo, puede acarrear problemas en el aparato (de deterioro, de longevidad, etc.) que no serán respondidos por la garantía de Lacunza.

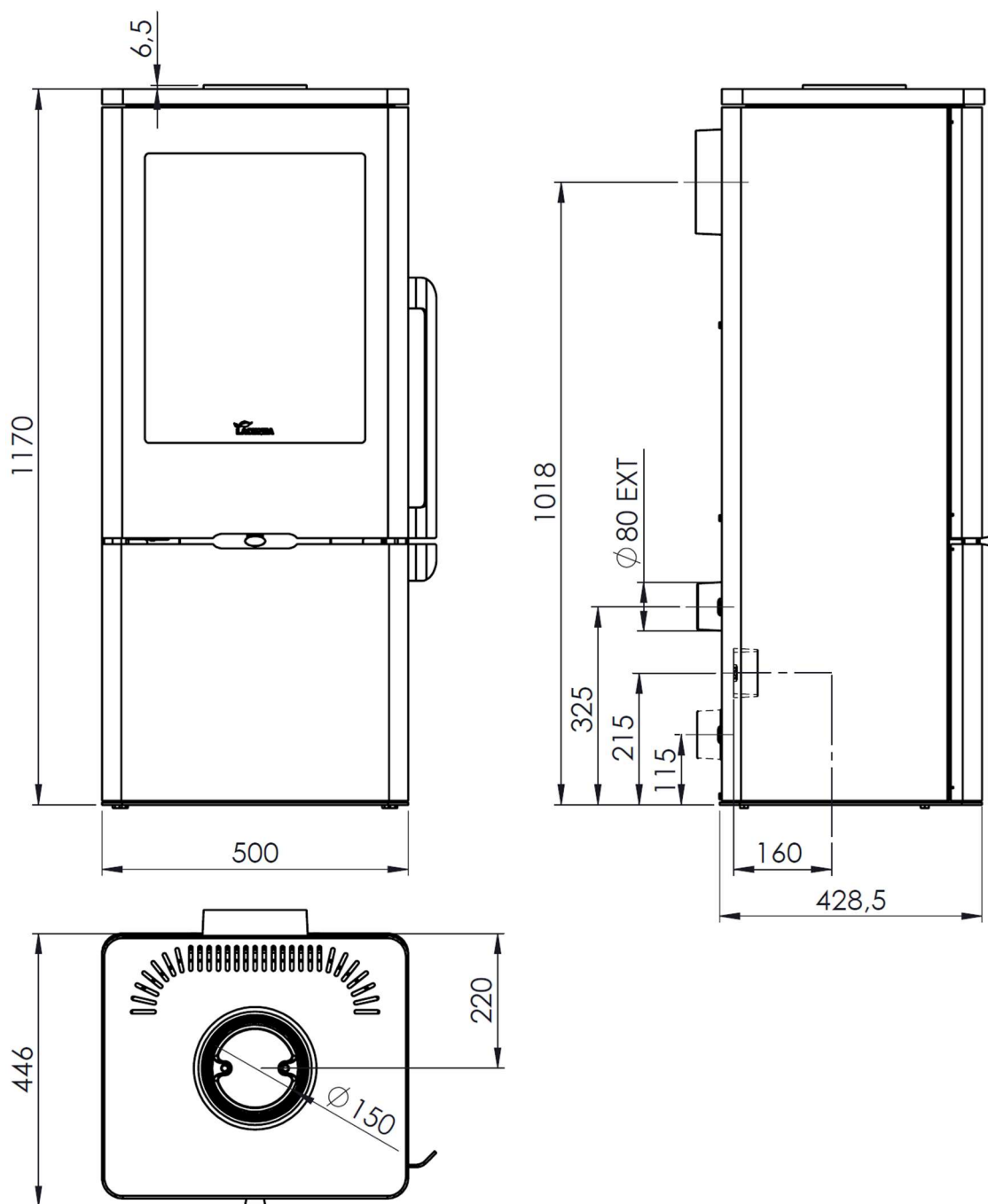


Figura n°1 - Dimensiones en mm de VELA

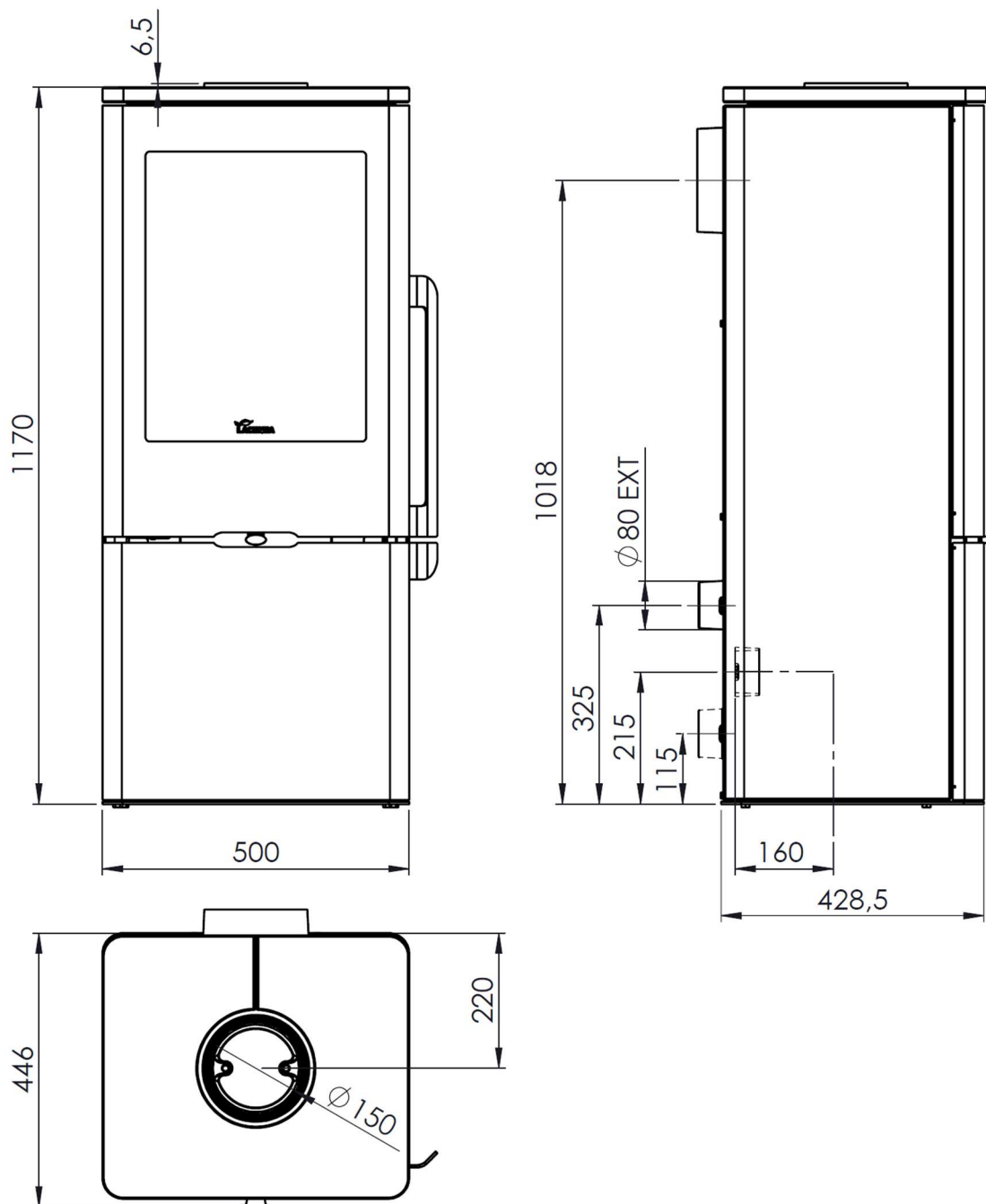
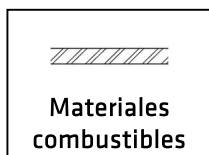
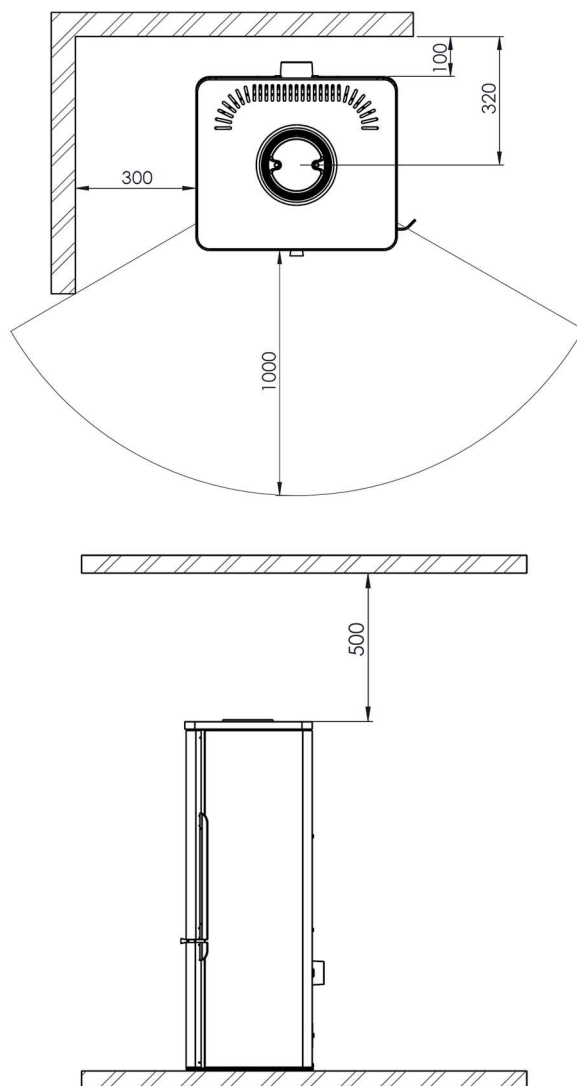


Figura nº2 - Dimensiones en mm de VELA Serpentino



## 1.2. Distancias de seguridad

Tomar nota de respetar las distancias de instalación del aparato con respecto a materiales combustibles. (Distancias en mm)



Tener en cuenta que puede ser necesario incluso proteger los materiales no combustibles para evitar roturas, deformaciones, etc., por exceso de temperatura si el material no combustible no está preparado para soportar altas temperaturas.



## 2. INSTRUCCIONES PARA EL INSTALADOR

### 2.1. Aviso para el instalador

Todos los reglamentos locales y nacionales incluidos todos los que hacen referencia a normas nacionales y europeas deben ser respetados en la instalación del aparato.

La instalación del aparato deberá realizarla un instalador autorizado con carné profesional en instalaciones térmicas de edificios, perteneciente a una Empresa Instaladora Autorizada.

Un aparato mal instalado puede originar graves incidentes (incendios, generación de gases nocivos, deterioro de elementos próximos, etc.)

La responsabilidad de Lacunza se limita al suministro del aparato, nunca a la instalación de éste.

### 2.2. El local de instalación

#### 2.2.1. Ventilación del local

El aparato necesita un consumo de oxígeno (aire) para su buen funcionamiento. Debemos asegurar una adecuada aportación de este aire en la sala donde está colocado. Esta cantidad de oxígeno será suplementaria al oxígeno necesario para el consumo humano (renovación de aire).

Para asegurar una buena calidad del aire que respiramos y evitar posibles accidentes por elevadas concentraciones de gases producto de la combustión (principalmente dióxido y monóxido de carbono), es absolutamente necesario y obligatorio asegurar una adecuada renovación del aire en la estancia en la que se sitúa el aparato.

Para ello, debe asegurarse el cumplimiento del Código Técnico de la Edificación (CTE DB - HS3). Esta norma de

obligado cumplimiento indica que la estancia debe disponer siempre, y cómo mínimo, de dos rejillas o aperturas permanentes hacia el exterior para dicha renovación del aire (una de admisión y otra de extracción).

Para la instalación de sus aparatos, Lacunza recomienda una sección adicional de estas aperturas. Estas dos rejillas deberán estar situadas una en la parte superior de la estancia (a menos de 30 cm del techo) y la otra en la parte inferior (a menos de 30 cm del nivel del suelo). Además, las dos rejillas deben comunicar obligatoriamente con la calle, para poder renovar el aire de la estancia con aire fresco.

Las rejillas de entrada de aire deben estar colocadas de modo que no puedan quedar bloqueadas o cerradas accidentalmente.

La sección mínima que debe tener cada una de las rejillas depende de la potencia nominal del aparato, según esta tabla:

Potencia del aparato (kW)	Sección adicional mínima de cada una de las rejillas (cm <sup>2</sup> )
$P \leq 10$ kW	70
$10 < P \leq 15$	90
$15 < P \leq 20$	120
$20 < P \leq 25$	150
$25 < P \leq 30$	180
$30 < P \leq 35$	210
$P > 35$	240

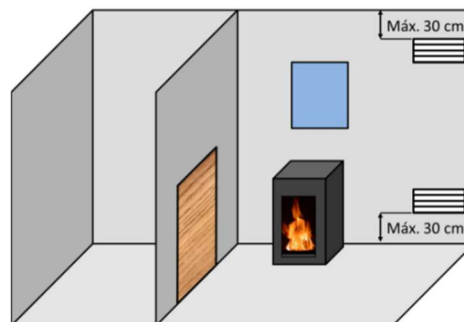


Figura nº3 - Esquema orientativo para rejillas de ventilación



En el caso de aparatos con posibilidad de conducción del aire de combustión (aparatos tipo BE, BF, CA, CM y CC), desde la calle, no será necesario lo descrito en la Tabla anterior.

El aparato debe utilizarse siempre con la puerta cerrada.

En las habitaciones equipadas de un VMC (ventilación mecánica controlada), ésta aspira y renueva el aire ambiente; en este caso la habitación está ligeramente en depresión y es necesario instalar una toma de aire exterior, no obturable, de una sección al menos de 90 cm<sup>2</sup>.

#### **2.2.2. Emplazamiento del aparato**

Elegir un emplazamiento en la habitación que favorezca una buena distribución del aire caliente, tanto por radiación como por convección.

### **2.3. Montaje del aparato**

#### **2.3.1. Suelo**

Asegurarse que la base sea capaz de soportar la carga total constituida por el aparato y su revestimiento.

El aparato no se puede colocar sobre material combustible.

#### **2.3.2. Controles anteriores a la puesta en marcha**

- Verificar que los cristales no sufren ninguna rotura o daño.
- Verificar que los pasos de humos no se encuentran obstruidos por partes de embalaje o de piezas sueltas.
- Verificar la correcta colocación de los deflectores.
- Verificar que las juntas de estanqueidad del circuito de evacuación de humos están en perfecto estado.
- Verificar que las puertas cierran perfectamente.

- Verificar que las piezas móviles se encuentran instaladas en sus lugares correspondientes.

#### **2.3.3. Regulación de altura y nivelado**

Es muy importante que el aparato esté perfectamente nivelado, tanto respecto al plano horizontal como al vertical (utilizar nivel de burbuja).

#### **2.3.4. Conexión al conducto de humos**

Se efectuará la conexión del aparato a la chimenea mediante tubería específica para resistir a los productos de la combustión (ej. Inoxidable, chapa esmaltada...)

Para la conexión del tubo de evacuación de humos con la brida de la salida de humos, introduciremos el tubo en la brida y sellaremos la junta con masilla o cemento refractario, para hacerla completamente estanca.

Es necesario que el instalador asegure que el tubo conectado al aparato esté bien sujeto y no tenga posibilidad de salirse de su alojamiento (debido por ejemplo a las dilataciones por temperatura...).



### 2.3.4.1. Conexión salida de humos superior

El aparato se suministra de serie con el cuello de conexión montado para una conexión en la parte superior (A); véase la siguiente imagen.

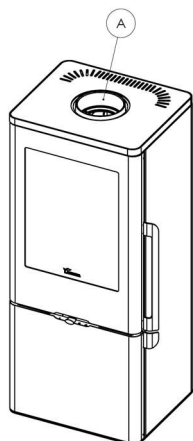


Figura nº4 - Salida de humos superior

### 2.3.4.2. Conexión salida de humos posterior

El aparato está preparado para instalar la salida de humos en la parte posterior, intercambiando los componentes (A) y (B) y recortando la salida a la doble trasera.

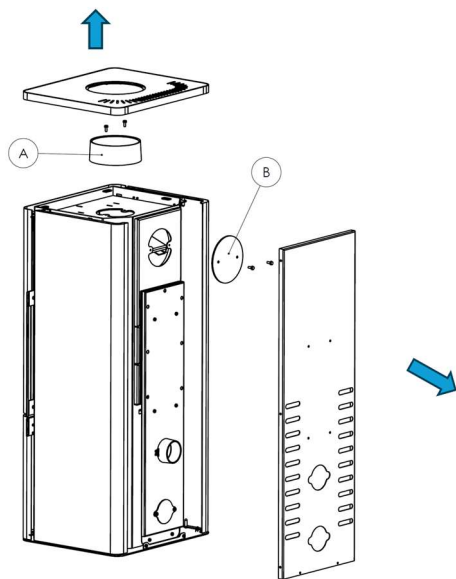


Figura nº5 - Intercambiar componentes (A) y (B) para salida de humos posterior

### 2.3.5. Preparación de la toma de aire exterior

Este modelo de aparato tiene la posibilidad de tomar la entrada del aire para la combustión directamente desde el exterior. Se recomienda que, si hay posibilidad, la toma del aire para la combustión se realice desde el exterior mediante un tubo no obturable de Ø80mm conducido hasta la tobera situada en la parte trasera del aparato.

Si el tubo es recto, éste podrá tener un máximo de 12 metros de longitud. Si se utilizan accesorios como codos, deberá restar a la longitud total (12 metros) 1 metro por cada accesorio utilizado.

Esta sería la mejor opción, ya que de esta forma no se producirían corrientes de aire en el interior del habitáculo en el que esté instalado el aparato ni déficit de oxígeno. También tiene la ventaja de que, si se está utilizando algún dispositivo de extracción o de ventilación mecánica de aire en el mismo habitáculo o en algún otro comunicado al aparato, no habrá peligro de revoques que dificulten el correcto tiro del aparato.

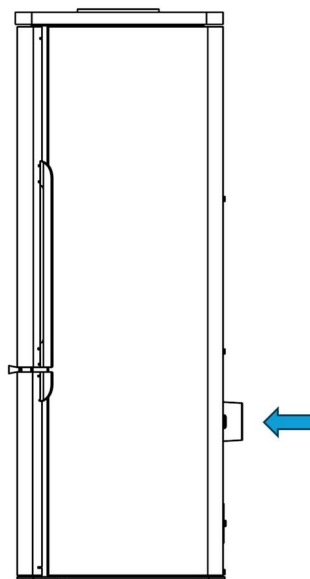


Figura nº6 - OPCIÓN 1 (Instalada)  
Conducción de aire para cámara de combustión

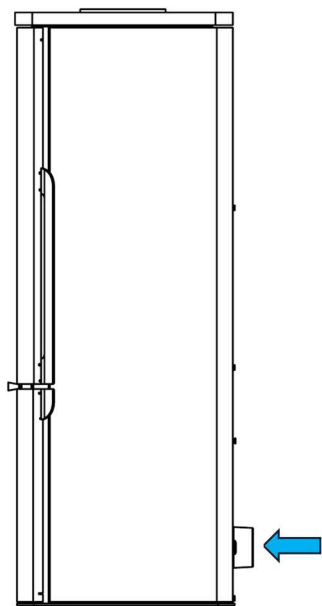


Figura nº7 - OPCIÓN 2 Conducción de aire para cámara de combustión

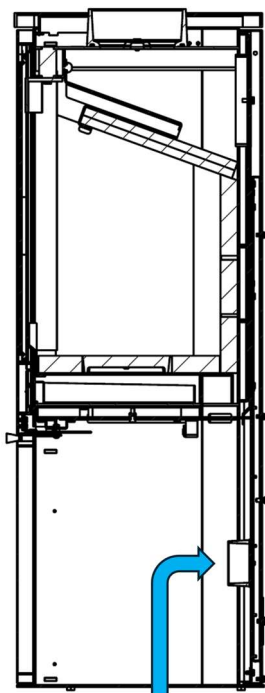


Figura nº8 - OPCIÓN 3 Conducción de aire para cámara de combustión

Si no es posible, deberemos asegurar esta entrada de aire para la combustión.

#### Suministro de aire exterior a través de la pared

1. Realice un orificio de conexión en la pared (consulte dimensiones del aparato en apartado 1.1 para ver la posición exacta del orificio).

2. Conecte herméticamente el conducto de suministro de aire de la pared.

## 2.4. El conducto de humos

El conducto de humos ha de cumplir la normativa de instalación de chimeneas en vigor, actualmente la UNE 123001, la EN 15287 y la EN 13384.

En habitaciones equipadas de Ventilación Mecánica Controlada, la salida de gases de ésta nunca debe conectarse al conducto de evacuación de humos.

El aparato debe colocarse en un conducto de humos propio, nunca en un conducto de humos que esté compartido con otro aparato.

### 2.4.1. Características del conducto de humos

El conducto de humos deberá ser de un material adecuado para resistir los productos de la combustión (Ej. acero inoxidable, chapa esmaltada...)

Los aparatos no calefactores (sin paila) requieren que la salida de humos sea de tubo doble y aislado únicamente en los tramos en los que el tubo vaya por el exterior o por zonas frías, pudiendo utilizar tubo sencillo en el interior de la casa, aprovechando así el calor de los humos para calentar la estancia, aislándolo únicamente en los tramos en los que el exceso de temperatura pudiera ocasionar desperfectos.



En caso de contar con salida de humos de obra, habrá que entubarla y aislarla para garantizar un correcto tiro.

El diámetro del tubo ha de ser el mismo que el diámetro de la salida de humos del aparato en toda su longitud, para garantizar el correcto funcionamiento de este.

El conducto ha de evitar, la entrada de agua de lluvia.

El conducto debe estar limpio y ser estanco en toda su longitud.

El conducto ha de tener una altura mínima de 6m, y el sombrerete no debe obstaculizar la libre salida de los humos.

Si el conducto tiene tendencia a producir revoques, será necesario instalar un anti-revoque eficaz, un aspirador estático, un ventilador extractor de humos o remodelar la chimenea.

Nunca se instalarán codos de 90°, debido a la gran pérdida de tiro que generan y se minimizará en lo posible el uso de codos de 45°. Cada codo de 45° equivale a reducir 0.5m de longitud de tubo de la chimenea. Tampoco se instalarán tramos de conducto en horizontal, reducen enormemente el tiro.

El aparato ha sido diseñado para trabajar en unas condiciones de tiro controladas. El aparato debe trabajar a una depresión de chimenea de entre 12Pa y 15Pa. Para asegurar este tiro, se debe instalar en el conducto de humos un moderador de tiro automático. El funcionamiento a tiro descontrolado puede generar rápidos deterioros en el aparato, que no serán cubiertos por la garantía.

El conducto de humos no debe descansar su peso sobre el aparato, esto podría dañar la encimera.

Ha de tenerse en cuenta que se pueden alcanzar altas temperaturas en el conducto de humos por lo que es imprescindible aumentar el aislamiento en los tramos en

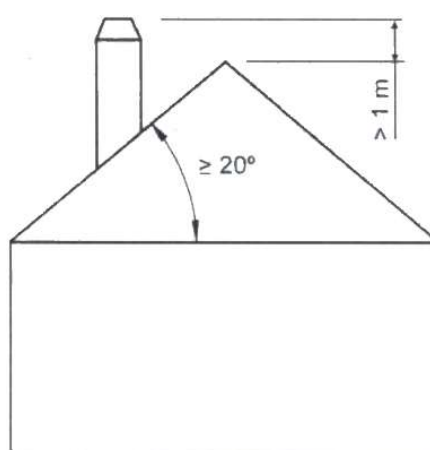
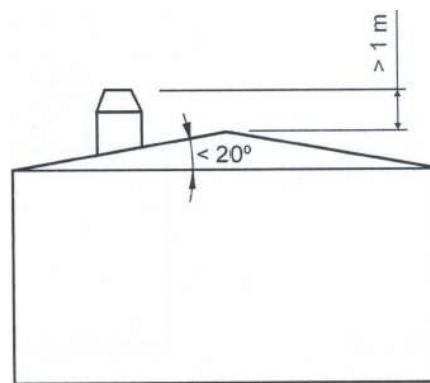
los que haya material combustible (vigas de madera, muebles, etc.). Puede ser necesario incluso proteger el material no combustible para evitar roturas, deformaciones, etc., por exceso de temperatura si el material no combustible no está preparado para soportar altas temperaturas.

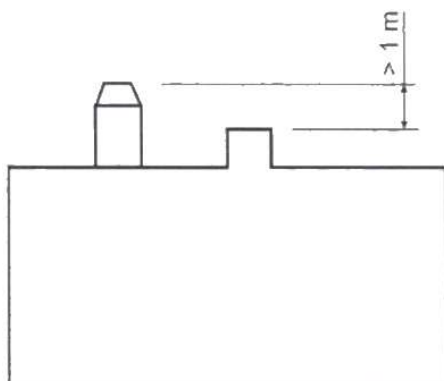
El conducto de humos debe permitir la limpieza de este sin dejar tramos inaccesibles para su limpieza.

#### 2.4.2. Remate final del conducto de humos

La norma UNE 123001 obliga a que la terminación del conducto de humos se realice de la siguiente manera para su correcto funcionamiento:

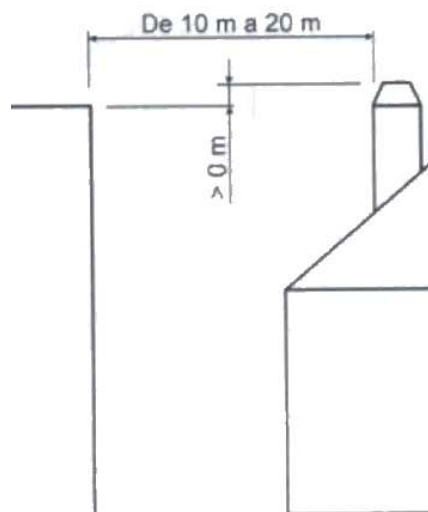
El remate de la chimenea debe situarse a más de 1m por encima de la cubierta, de la cumbre del tejado o de cualquier obstáculo situado en el tejado.



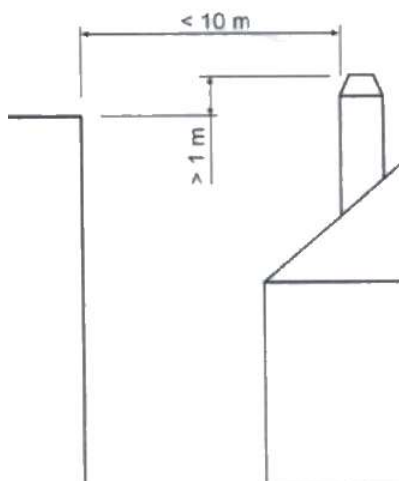


*Figura nº9 - Distancias desde el remate hasta la cumbrera del tejado*

El remate debe elevarse más de 1m por encima de la parte más alta de cualquier edificación u obstáculo situado en un radio inferior a 10m respecto de la salida de la chimenea.



*Figura nº11 - Distancias desde el remate hasta objetos entre 10 y 20m*



*Figura nº10 - Distancias desde el remate hasta objetos a menos de 10m*

El remate debe situarse simplemente por encima de cualquier edificación u obstáculo situado en un radio de entre 10m y 20m respecto a la salida de la chimenea.

### 3. INSTRUCCIONES DE USO

El fabricante declina toda la responsabilidad concerniente a los deterioros de piezas causados por el mal empleo de combustibles no recomendados o por modificaciones efectuadas al aparato o a la instalación.

**Utilizar únicamente piezas de recambio originales.**

Todas las reglamentaciones locales, incluidas las que hagan referencia a las normas nacionales y europeas, han de respetarse cuando se utiliza este aparato.

La difusión del calor se efectúa por radiación y por convección, de la parte frontal y exteriores del aparato.

#### 3.1. Combustibles

Este aparato no debe utilizarse como un incinerador, no deben utilizarse combustibles no recomendados.

- Utilizar troncos de madera seca (máximo 16% de humedad), con al menos 2 años de corte, la resina lavada y almacenados en un lugar abrigado y ventilado.
- Utilizar maderas duras con alto poder calorífico y buena producción de brasas.
- Los troncos grandes deberán ser cortados a la largura de uso antes de su almacenaje. Los troncos deberán tener un diámetro máximo de 150mm.
- Utilizar leña muy picada nos favorecerá la potencia extraída de ellas, pero también nos aumentará la velocidad del combustible quemado.

**Combustibles óptimos:**

- Carpe, haya.

**Otros combustibles:**

- Roble, castaño, fresno, arce, abedul, olmo, etc.
- Las leñas de pino o eucalipto poseen una densidad baja y una llama muy larga, y pueden provocar un

desgaste rápido de las piezas del aparato.

- El uso de leñas resinosas puede incrementar la frecuencia de limpieza del aparato y del conducto de salida de humos.

**Combustibles prohibidos:**

- Todo tipo de carbón y combustibles líquidos.
- «Madera verde» La madera verde o húmeda disminuye el rendimiento del aparato y provoca el depósito de hollines y alquitrán en las paredes internas del conducto de humos produciendo su obstrucción
- «Maderas recuperadas» La combustión de maderas tratadas (traviesas de ferrocarril, postes telegráficos, contrachapados, aglomerados, pallets, etc.) provoca rápidamente la obstrucción de la instalación (depósitos de hollines y alquitranes), deteriora el medio ambiente (polución, olores) y es la causa de deformaciones del hogar por sobrecalentamiento
- Todo tipo de materiales que no sean madera (plásticos, botes de espray etc.)
- Nunca use gasolina, combustible de lámparas tipo gasolina, queroseno, líquido de encender carbón, alcohol etílico o líquidos similares para encender o reencender el fuego en el equipo. Mantenga todos estos líquidos bien apartados del equipo mientras el mismo esté en uso.

La madera verde y madera reprocesada pueden provocar fuego en el conducto de salida de humos.

En este gráfico, se puede ver la influencia de la humedad en el poder calorífico de la leña:

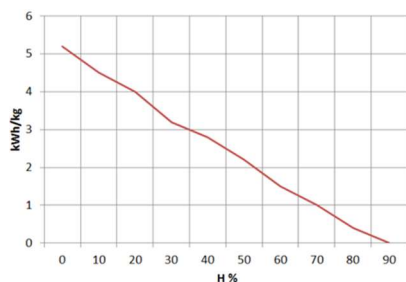


Figura nº12 - Relación entre humedad y poder calorífico de la leña.

## 3.2. Descripción de los elementos del aparato

### 3.2.1. Elementos de funcionamiento

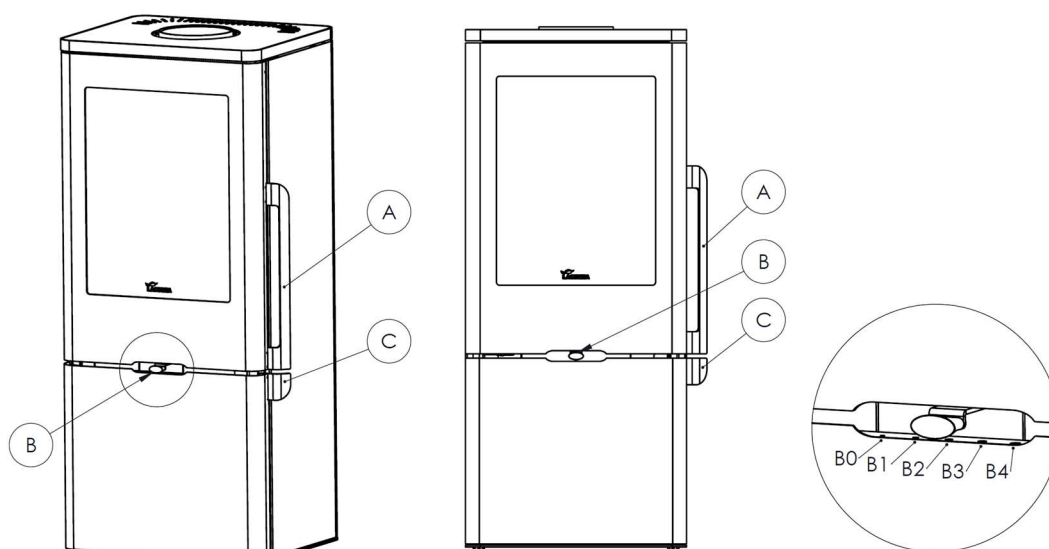


Figura nº13 - Elementos de funcionamiento del aparato

- A: Tirador puerta hogar
- B: Registro entrada aire combustión
  - B0: cerrado
  - B4: abierto
- C: Tirador puerta leñero

## 3.3. Encendido

Utilizar el aparato en tiempos cálidos (días calurosos, primeras horas de la tarde de días soleados) puede generar problemas de encendido y de tiro.

Ciertas condiciones climatológicas como la niebla, el hielo, la humedad que entra en

el conducto de evacuación de humos etc. pueden impedir un tiro suficiente del conducto de humos y pueden originar asfixias.

Seguir los siguientes pasos con el fin de obtener un encendido satisfactorio.

- Abrir la puerta hogar y abrir al máximo todos los Registros entrada de aire al hogar.
- Introducir papel o una pastilla de encendido y algunas astillas de madera en el hogar.
- Encender el papel o la pastilla de encendido.
- Dejar la puerta sin cerrar del todo, dos o tres dedos durante unos 15 minutos, hasta que el cristal se caliente.
- El primer encendido, debe ser suave, para permitir a las diferentes piezas que componen el aparato dilatarse y secarse.

**Atención:** En el primer encendido, el aparato puede producir humo y olor. No se alarme y abra alguna ventana al exterior para que se airee la habitación durante las primeras horas de funcionamiento.

En el caso que observe agua alrededor del aparato, ésta es producida por la condensación de la humedad de la leña al prender el fuego. Esta condensación cesará al cabo de tres o cuatro encendidos cuando el aparato se adapte a su conducto de humos. En caso contrario deberemos revisar el tiro del conducto de humos (longitud y diámetro de chimenea, aislamiento de chimenea, estanqueidad) o la humedad de la leña utilizada.

### 3.4. Seguridad

No está permitido almacenar materiales combustibles bajo el aparato.

### 3.5. Carga del combustible

Para la carga del combustible, abrir suavemente la puerta de carga, evitando la entrada repentina de aire al hogar. Haciendo esto, evitaremos la salida de humos hacia la habitación en la que se encuentre instalado el aparato.

Realizar esta operación con el guante, para evitar quemaduras en las manos.

La altura máxima de la carga será un tercio de altura del hogar, aproximadamente.

El intervalo de carga mínimo para una potencia calorífica nominal es de 60 minutos.

Realizar siempre cargas nominales (ver tabla del apartado 1.1)

Para una combustión mínima (por ejemplo, durante la noche) utilizar troncos más gruesos.

Una vez cargado el hogar cerrar la puerta de carga.

Atención al colocar los troncos en el hogar de los aparatos con interior en vermiculita. La vermiculita es un material frágil que puede llegar a fisurarse como consecuencia de golpes. Además, la utilización de madera con grados de humedad no recomendados, desgastará rápidamente las piezas de vermiculita.

### 3.6. Funcionamiento

El aparato deberá funcionar con la puerta cerrada.

Por motivos de seguridad, nunca se deben cerrar todas las entradas de aire para la combustión al aparato.

#### Registro de entrada de aire primario

Para abrir completamente la entrada de aire primario, se deberá colocar la palanca del registro en la posición B4. Desplazando el registro a la posición B3 se consigue cerrar el registro de entrada de aire primario.

#### Registro de entrada de aire secundario

Para comenzar a abrir esta entrada, la palanca del registro se deberá colocar en la posición B1. Subiendo el registro desde esa posición hasta B4, se consigue una apertura gradual de la entrada de aire secundario.

Abriendo este registro, introducimos aire a la cámara de combustión por la parte superior de la puerta del hogar.

**IMPORTANTE:** Manteniendo abierto este registro secundario, retrasaremos el ensuciamiento del cristal del hogar.

### Registro de entrada de aire de doble combustión

Moviendo la palanca del registro desde la posición B0 hasta B4, se consigue una apertura gradual de la entrada de aire de doble combustión, estando cerrada en la posición B0 y abierta al 100% en la posición B4.

Abriendo este registro, introducimos aire en la llama de la combustión, generando así una combustión más eficaz y menos contaminante, ya que realizamos una post combustión quemando las partículas inquemadas en la primera combustión. De esta manera aumentamos el rendimiento del aparato y reducimos las emisiones.

**ATENCIÓN:** Al estar sometido a grandes cambios de temperatura, el aparato puede producir ruidos durante su funcionamiento. Estos ruidos son causados por efecto natural de la dilatación/contracción de los componentes del aparato. No se alarme ante tales ruidos.

Para obtener una potencia máxima, abriremos todos los registros de entrada de aire colocando la palanca del registro en la posición B4, y para obtener una potencia mínima deberemos tender a cerrar el registro. Para un uso normal, a potencia nominal, se aconseja colocar la palanca del registro en una posición media B2.

En equipos de clase B o BE (sin conducción de aire de combustión desde la calle), en los momentos de no utilización del aparato, el conjunto aparato-conducto de humos puede suponer una vía de escape de calor a la calle. Cuando no se esté

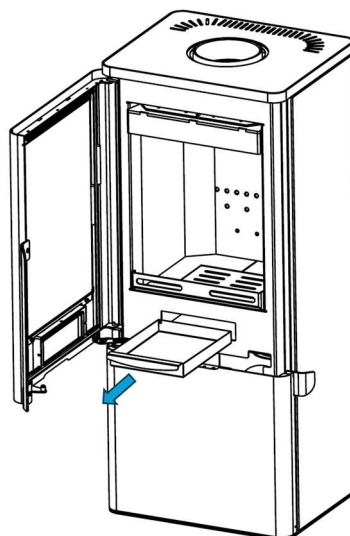
utilizando el aparato, se aconseja dejar los registros de entrada de aire a la cámara de combustión cerrados para minimizar estas pérdidas energéticas.

### 3.7. Retirada de la ceniza

Después de un uso continuado del aparato, es imprescindible extraer la ceniza del hogar. Extraer las cenizas con el cajón cenicero en frío, o ayudándonos de algún elemento para no quemarnos (guante).

Nunca se deben tirar las brasas calientes a la basura.

Accedemos al cenicero abriendo la puerta del hogar.



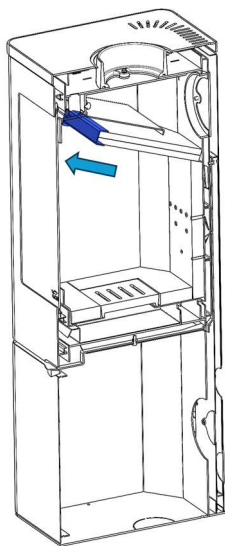
*Figura nº14 - Extracción del cenicero*

### 3.8. Deflectores

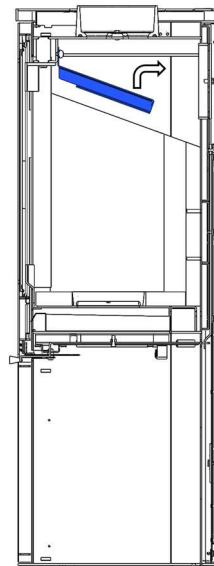
El aparato lleva dos deflectores, uno de vermiculita formado por dos piezas y otro deflector de acero encima de la vermiculita.

#### Desmontaje de los deflectores

Primero, hay que extraer el refuerzo de acero.

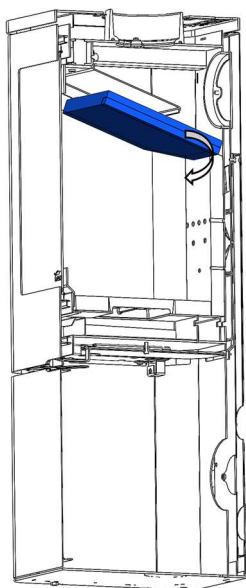


*Figura n°15 - Extraer refuerzo*



*Figura n°17 - Desmontar deflector acero*

A continuación, se retiran las dos piezas de vermiculita.

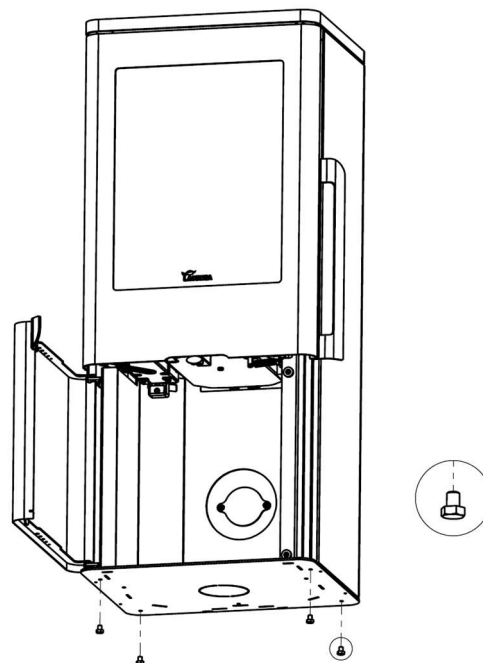


*Figura n°16 - Retirar vermiculita*

Finalmente, desmontar el deflector de acero realizando un primer movimiento hacia arriba para desenclavarlo.

### 3.9. Patas nivelación

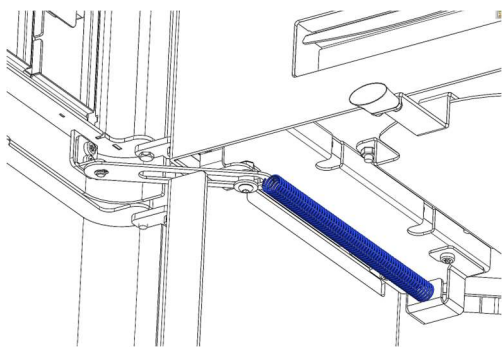
El aparato está preparado para colocar 4 patas de nivelación atornilladas.



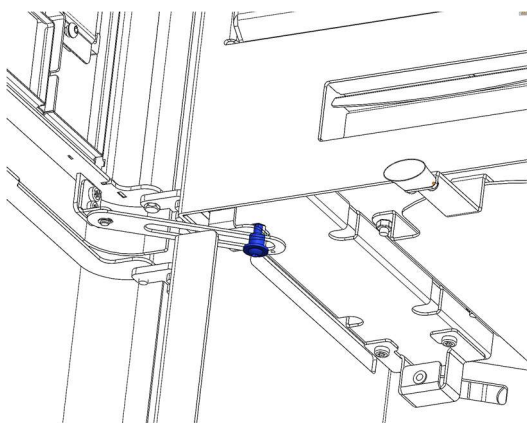
*Figura n°18 - Instalación patas nivelación*

### 3.10. Cierre automático

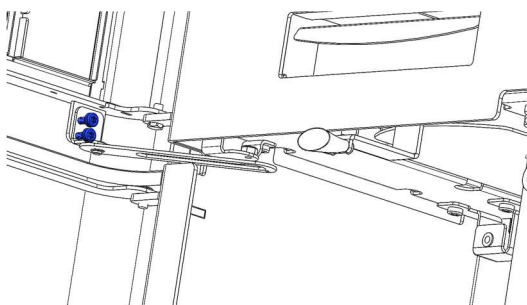
El aparato lleva instalado un sistema de cierre automático el cual puede desmontarse siguiendo los siguientes pasos.



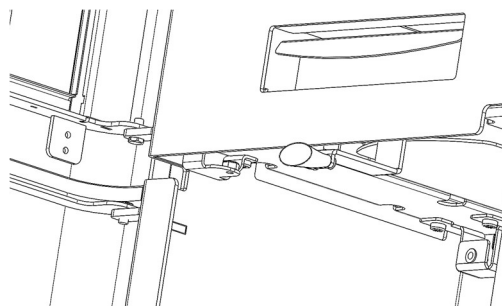
*Figura nº19 - Paso 1. Desmontar muelle*



*Figura nº20 - Paso 2. Desmontar eje*



*Figura nº21 - Paso 3. Desmontar tornillos soporte puerta*



*Figura nº22 - Paso 4. Quitar mecanismo*

### 3.11. Apertura y cierre puerta

Se recomienda abrir y cerrar la puerta de la estufa siguiendo las siguientes indicaciones.





### 3.12. Revestimiento piedra

Se pueden sustituir los costados y encimera de acero por piedra serpentina.

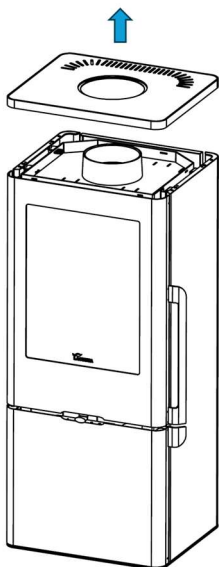


Figura n°23 - Paso 1. Desmontar encimera

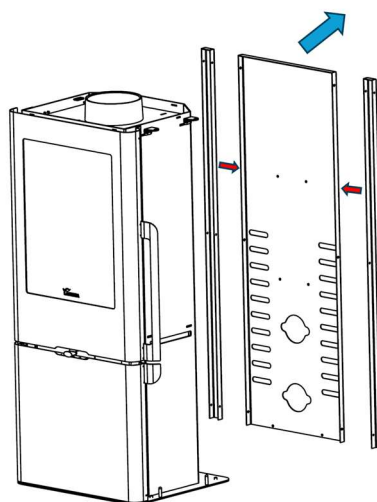


Figura n°25 - Paso 3. Desmontar doble trasera y montar postizos

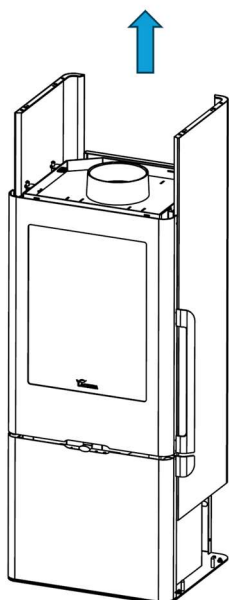


Figura n°24 - Paso 2. Desmontar costados

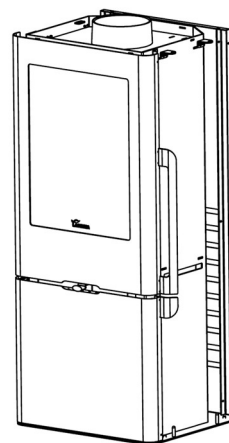


Figura n°26 - Paso 4. Montar doble trasera

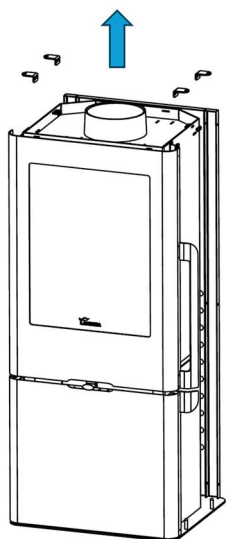


Figura nº27 - Paso 5. Desmontar soportes costados acero

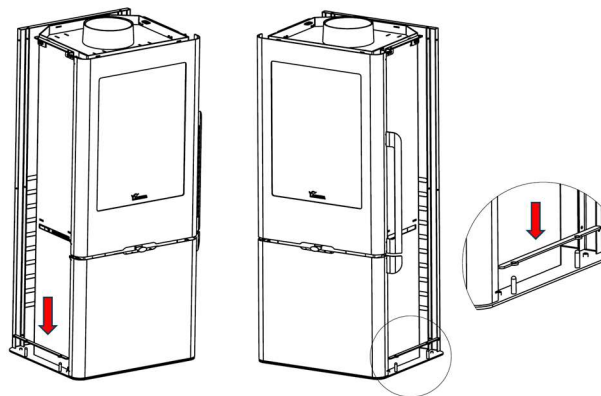


Figura nº29 - Paso 7. Montar calces costados piedra serpentino

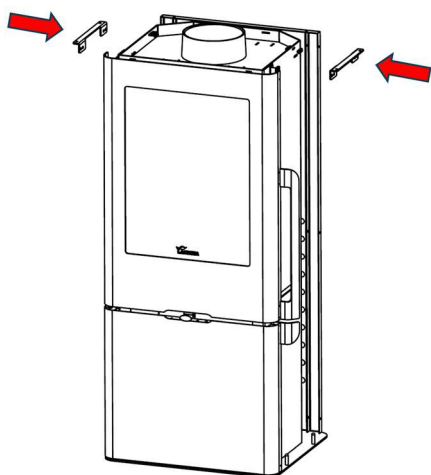


Figura nº28 - Paso 6. Montar soportes costados piedra serpentino

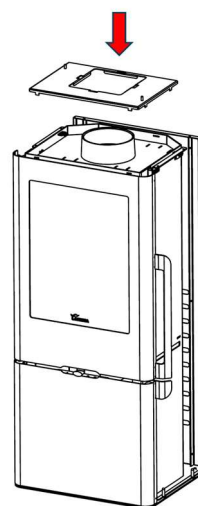
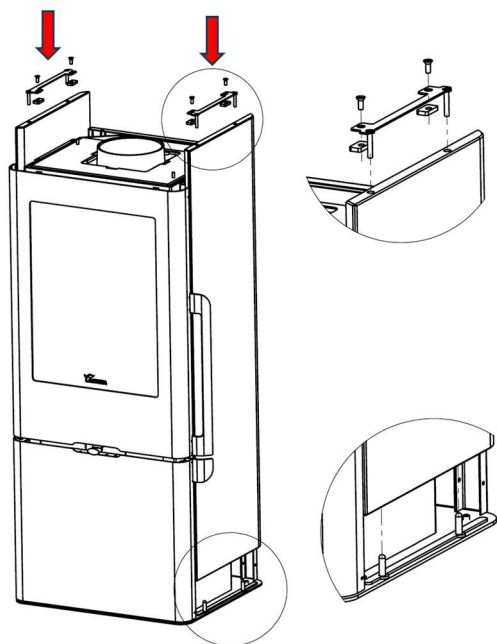
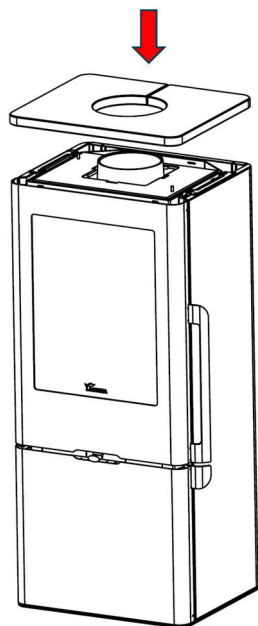


Figura nº30 - Paso 8. Montar soporte encimera piedra serpentino



*Figura nº31 - Paso 9. Colocar costados de piedra serpentino y sujetarlos con los soportes*



*Figura nº32 - Paso 10. Colocar encimera de piedra serpentino*



## 4. MANTENIMIENTO Y CONSEJOS IMPORTANTES

### 4.1. Mantenimiento del aparato

El aparato deberá ser limpiado regularmente al igual que el conducto de conexión y el conducto de salida de humos, especialmente tras largos periodos de inactividad.

#### 4.1.1. Hogar

Limpiar las zonas del hogar de cenizas etc.

#### 4.1.2. Interior aparato

Limpiar la zona del hogar de cenizas. Limpiar los deflectores, que pueden acumular hollín.

#### 4.1.3. Salida de humos

Para un buen funcionamiento del aparato, la salida de humos deberá mantenerse limpia en todo momento.

Es importante el limpiarla tantas veces como sea necesario, la frecuencia de la limpieza dependerá del régimen de funcionamiento del aparato y del combustible utilizado.

#### 4.1.4. Piezas de chapa o fundición pintadas

Para la limpieza de estas piezas, usaremos una brocha-cepillo o un trapo seco. No humedecer las piezas, el acero podría oxidarse y la pintura se ampollaría y saltaría. Prestar especial atención a la hora de limpiar los cristales, los líquidos usados no deben mojar el acero pintado.

#### 4.1.5. Cristales hogar

Para mantener el mayor tiempo posible el cristal limpio, deberemos tener abierto el registro de aire secundario. Pese a ello, con las horas de uso el cristal se nos puede ir ensuciando. Utilizaremos para su limpieza productos desengrasantes específicos o

productos de limpieza en seco para esta labor.

La limpieza la realizaremos con el cristal frío y con cuidado de no aplicar el limpia cristales directamente sobre el cristal ya que, de llegar a entrar en contacto con el cordón de cierre de la puerta, éste puede llegar a deteriorarse. Pondremos el producto de limpieza sobre el trapo.

**Nota.** Si utilizamos el aparato en condiciones de tiro superiores a 15Pa o quemamos cantidades de leña (por hora), superiores a las indicadas en la tabla 1.1, vamos a someter al aparato a unas condiciones de trabajo superiores a las de diseño. Esto puede generar un agresivo ensuciamiento del cristal (Halo Blanco), que no será posible limpiarlo con el método tradicional.

**Atención,** el cristal vitrocerámico está preparado para 700°C. Nunca dejar que leñas ardiendo o la propia llama de la combustión "choquen" contra el cristal en periodos de tiempo prolongados. En estos casos, someteríamos al cristal a temperaturas superiores a 750°C, esto podría alterar la estructura interna del cristal y volverlo opaco (fenómeno irreversible).

### 4.2. Mantenimiento del conducto de humos

**MUY IMPORTANTE:** Con el fin de evitar incidentes (fuego en la chimenea, etc.) las operaciones de mantenimiento y limpieza deberán efectuarse regularmente; en el caso de uso frecuente del aparato se deberá proceder a varios deshollinados anuales de la chimenea y del conducto de conexión.

En caso de fuego en la chimenea, será necesario cortar el tiro de esta, cerrar puertas y ventanas, retirar las brasas del hogar del aparato, taponar el agujero de la conexión por medio de trapos húmedos y llamar a los bomberos.



### 4.3. Consejos importantes

Lacunza recomienda utilizar solamente piezas de repuesto autorizadas por ella.

Lacunza no se hace responsable de cualquier modificación realizada sobre el producto no autorizada por ella.

Este aparato produce calor y puede provocar quemaduras al contacto con el mismo.

Este aparato puede mantenerse CALIENTE durante un tiempo una vez apagada.  
EVITE QUE LOS NIÑOS PEQUEÑOS SE APROXIMEN A ÉL.

## 5. CAUSAS DE MAL FUNCIONAMIENTO



Este signo recomienda la intervención de un profesional cualificado para efectuar esta operación.

Situación	Causas probables		Acción
El fuego prende mal El fuego no se mantiene	Madera verde o húmeda		Utilizar maderas duras, con al menos 2 años de corte y almacenadas en sitios abrigados y ventilados
	Los troncos son grandes		Para el encendido utilizar papel arrugado o pastillas de encendido y astillas de madera secas. Para el mantenimiento del fuego utilizar troncos partidos
	Madera de mala calidad		Utilizar maderas duras que produzcan calor y brasas (castaño, fresno, arce, abedul, olmo, haya, etc.)
	Aire primario insuficiente		Abrir completamente los controles de aire primario y secundario o incluso abrir un poquito la puerta. Abrir la rejilla de entrada de aire del exterior
	Tiro insuficiente		Verificar que el tiro no está obstruido, efectuar un deshollinado si se considera necesario. Verificar que el conducto de salida de humos está en perfectas condiciones (estanco, aislado, seco...)
El fuego se aviva	Exceso de aire primario		Cerrar parcial o totalmente las entradas de aire primario y secundario
	Tiro excesivo		Instalar un regulador de tiro
Expulsión de humo en el encendido	Madera de mala calidad		No quemar continuamente, astillas, restos de carpintería (contrachapado, paletas, etc.)
	Conducto salida de humos frío		Calentar el conducto de salida de humos quemando un trozo de papel en el hogar.
Humo durante la combustión	La habitación tiene depresión		En instalaciones equipadas de VMC, entreabrir una ventana exterior hasta que el fuego este bien encendido.
	Poca carga de madera		Realizar cargas recomendadas. Cargas muy inferiores a las recomendadas causan baja temperatura de humos y revoques de humo.
	Tiro insuficiente		Verificar el estado del conducto de salida de humos y su aislamiento. Verificar que este conducto no esté obstruido, efectuar una limpieza mecánica si fuese necesario
	El viento entra en el conducto de humos		Instalar un sistema anti revoco (Ventilador) en la parte superior de la chimenea
Calentamiento insuficiente	La habitación tiene depresión		En las habitaciones equipadas de un VMC, es necesario el disponer de una toma de aire del exterior
	Madera de mala calidad		Utilizar únicamente el combustible recomendado
Se condensa agua (tras más de 3 o 4 encendidos)	Poca carga de madera		Realizar cargas recomendadas. Cargas muy inferiores a las recomendadas causan baja temperatura de humos y condensaciones.
	Madera verde o húmeda		Utilizar maderas duras, con al menos 2 años de corte y almacenadas en sitios abrigados y ventilados.
	Condiciones de la chimenea		Alargar la chimenea (Mínimo 5-6 metros). Aislar bien la chimenea. Comprobar la estanqueidad de la chimenea-cocina.

## 6. DESPIECES BÁSICOS

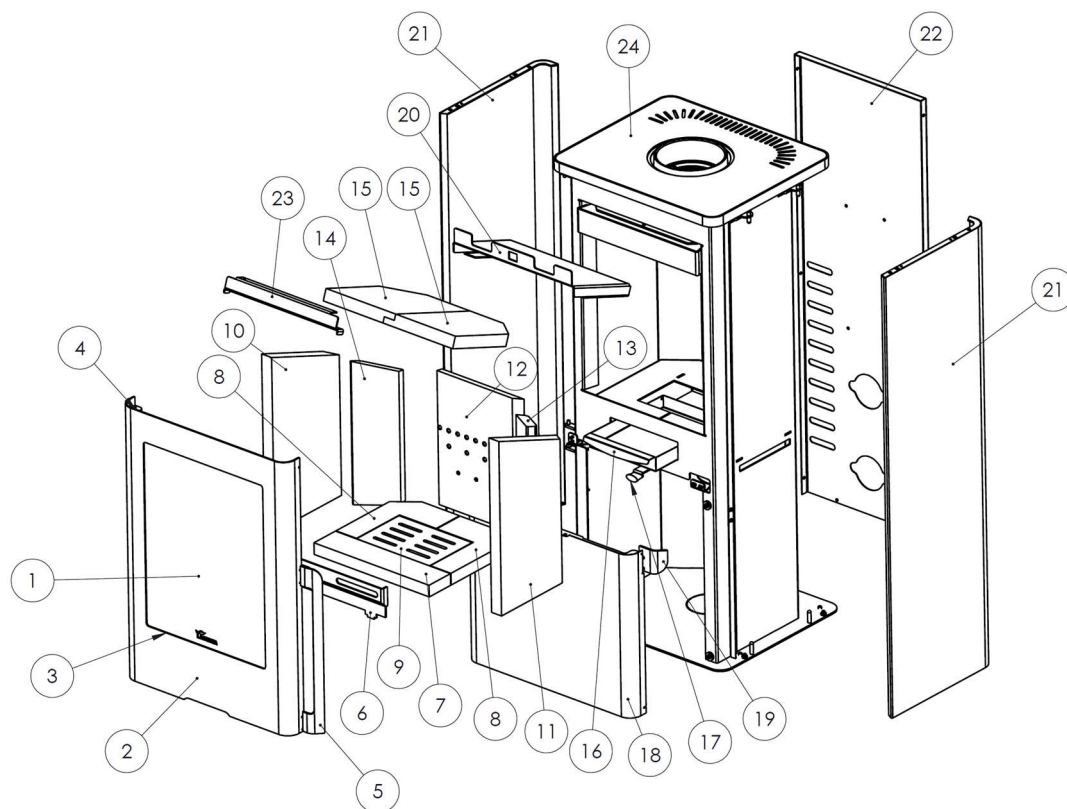


Figura nº33 - Despiece VELA

Nº	CÓDIGO	DENOMINACION	CANTIDAD
1	5021260000	VELA, Cristal puerta frontal	1
2	5021260001	VELA, Cjto puerta hogar soldada	1
3	500000000510	Cordón plano 8x2mm	1,8m
4	509020000042	Cordón Ø13mm	4,75m
5	5021260002	VELA, tirador puerta hogar	1
6	5021260003	VELA, protección antiderrame ceniza	1
7	5021260004	VELA, base vermiculita	1
8	5021210006	MAYA, vermiculita base drch-izqd	2
9	5040000904	Nickel-Adour, Parrilla hogar	1
10	5021260005	VELA, vermiculita lado izqd	1
11	5021260006	VELA, vermiculita lateral drch	1
12	5021210009	MAYA, vermiculita trasera	1
13	5021210010	MAYA, vermiculita esquina drch	1
14	5021210011	MAYA, vermiculita esquina izqd	1
15	5021210012	MAYA, deflector vermiculita	2
16	5021260007	VELA, Cajetín cenicero	1

<b>17</b>	5021200008	Martina pomo negro	1
<b>18</b>	5021260008	VELA, Cjto puerta leñero	1
<b>19</b>	5021260009	VELA, tirador puerta leñero	1
<b>20</b>	5021210016	MAYA, deflector superior	1
<b>21</b>	5021260010	VELA, Cjto carenado lateral	2
<b>22</b>	5021260011	VELA, doble trasera	1
<b>23</b>	5021210023	MAYA, Soporte refuerzo deflector	1
<b>24</b>	5021260012	VELA, Cjto encimera superior	1

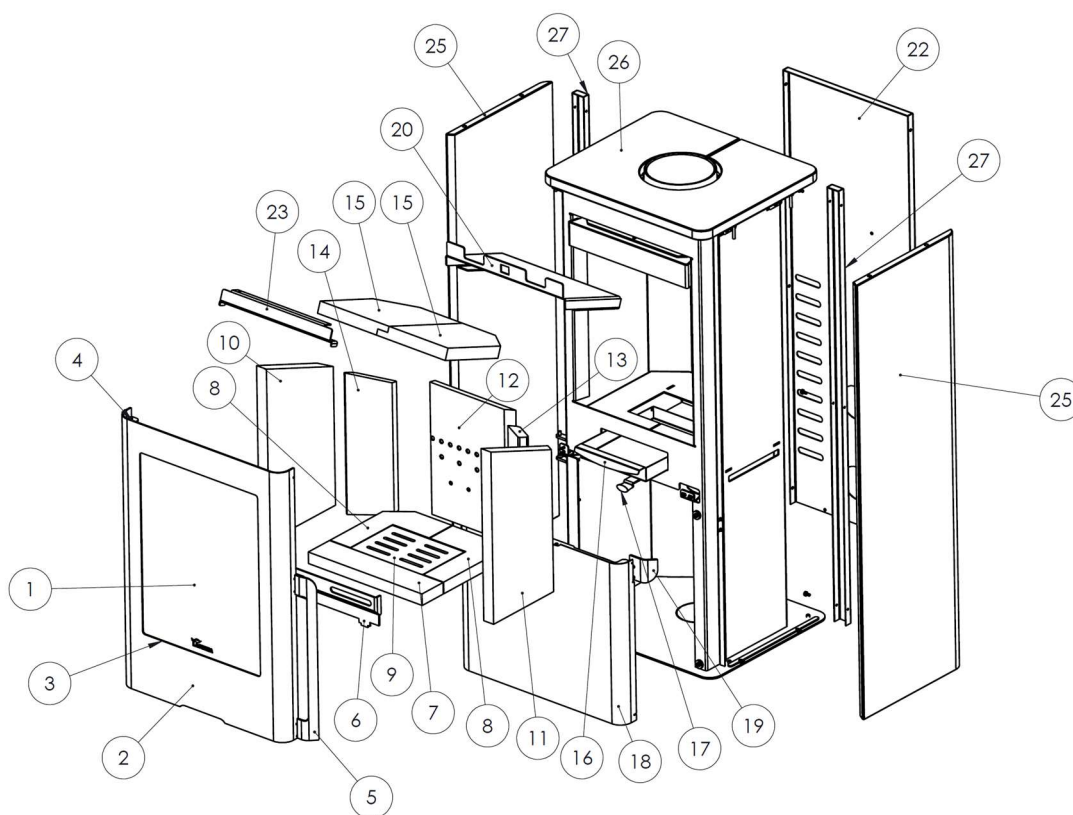


Figura nº34 - Despiece VELA SERPENTINO

<b>Nº</b>	<b>CÓDIGO</b>	<b>DENOMINACION</b>	<b>CANTIDAD</b>
<b>1</b>	5021260000	VELA, Cristal puerta frontal	1
<b>2</b>	5021260001	VELA, Cjto puerta hogar soldada	1
<b>3</b>	500000000510	Cordón plano 8x2mm	1,8m
<b>4</b>	509020000042	Cordón Ø13mm	4,75m
<b>5</b>	5021260002	VELA, tirador puerta hogar	1
<b>6</b>	5021260003	VELA, protección antiderrame ceniza	1
<b>7</b>	5021260004	VELA, base vermiculita	1
<b>8</b>	5021210006	MAYA, vermiculita base drch-izqd	2



<b>9</b>	5040000904	Nickel-Adour, Parrilla hogar	1
<b>10</b>	5021260005	VELA, vermiculita lado izqd	1
<b>11</b>	5021260006	VELA, vermiculita lateral drch	1
<b>12</b>	5021210009	MAYA, vermiculita trasera	1
<b>13</b>	5021210010	MAYA, vermiculita esquina drch	1
<b>14</b>	5021210011	MAYA, vermiculita esquina izqd	1
<b>15</b>	5021210012	MAYA, deflector vermiculita	2
<b>16</b>	5021260007	VELA, Cajetín cenicero	1
<b>17</b>	5021200008	Martina pomo negro	1
<b>18</b>	5021260008	VELA, Cjto puerta leñero	1
<b>19</b>	5021260009	VELA, tirador puerta leñero	1
<b>20</b>	5021210016	MAYA, deflector superior	1
<b>22</b>	5021260011	VELA, doble trasera	1
<b>23</b>	5021210023	MAYA, Soporte refuerzo deflector	1
<b>25</b>	5021260013	VELA, piedra revestimiento lateral Serpentino	2
<b>26</b>	5021260014	VELA, piedra encimera Serpentino sandblasted	1



## 7. RECICLADO DEL PRODUCTO

---

El reciclado del aparato será responsabilidad exclusiva del propietario que deberá intervenir respetando las leyes vigentes en su país, relativas a la seguridad, el respeto y la tutela del medio ambiente. Al final de su vida útil, el producto no debe eliminarse con los residuos urbanos.

Puede entregarse en los centros específicos de recogida selectiva predispuestos por las administraciones municipales, o bien en los revendedores que ofrecen este servicio. La eliminación del producto de manera selectiva permite evitar posibles consecuencias negativas para el medio ambiente y para la salud, y permite recuperar los materiales que lo componen, obteniendo un ahorro importante de energía y de recursos.

Puede desmontarse (las piezas van ensambladas con tornillería o remaches) y depositar los componentes en sus canales correspondientes de reciclado. Los componentes del aparato son: acero, fundición, vidrio, materiales aislantes, material eléctrico, etc.

---

## 8. DECLARACIÓN DE PRESTACIONES



ES FR EN IT PT DE

N.º ES -S-062

**DECLARACIÓN DE PRESTACIONES**  
 Conforme al R. E. Productos Construcción (UE) N° 305/2011  
**DÉCLARATION DE PERFORMANCE**  
 Selon le Règlement (UE) N° 305/2011  
**DECLARATION OF PERFORMANCE**  
 According to Regulation (UE) N° 305/2011

**DICHIARAZIONE DI PRESTAZIONE**  
 In base al Regolamento (UE) N° 305/2011  
**DECLARAÇÃO DE PRESTAÇÕES**  
 Em base com o Regulamento (UE) N° 305/2011  
**LEISTUNGSERKLÄRUNG**  
 Gemäß R. E. Bauprodukte (EU) Nr. 305/2011

<p><b>1</b> <b>Código de identificación única del producto tipo:</b>                  Code d'identification unique du produit type:  <i>Unique identification code of the product-type:</i>  <b>Codice di identificazione unico del prodotto-tipo:</b>                  Código de identificação único do produto-tipo:  <i>Eindeutiger Kenncode des Produkttyps:</i></p>	<p><b>VELA</b>  <b>VELA SERPENTINO</b>      <b>5,5 kW</b></p>
<p><b>2</b> <b>Usos previstos:</b>                   Usage(s) prévu(s):   <i>Intended</i>   <b>Usi previsti:</b>                   Utilização(ões) prevista(s):   <i>Verwendungszweck(e):</i></p>	<p><b>Estufa de calefacción residencial, alimentada con combustibles sólidos.</b></p> <p><b>Poêles de chauffage domestiques à combustible solid.</b></p> <p><b>Residential solid fuel burning Roomheaters.</b></p> <p><b>Stufa di riscaldamento domestici a combustibile solido.</b></p> <p><b>Fogão de aquecimento residencial, alimentado por combustíveis sólidos.</b></p> <p><b>Häusliche Raumheizer für feste Brennstoffe.</b></p>
<p><b>3</b> <b>Fabricante:</b>                  Fabricant:  <i>Manufacturer:</i></p>	<p><b>Fabricante:</b>                  Fabricant:  <i>Hersteller:</i></p> <p>LACUNZA KALOR GROUP S.A.L.                  Pol. Ind. Ibarrea 5A 31800                  Alsasua (Navarra) (Spain)                  T. (0034) 948563511                  comercial@lacunza.net                  www.lacunza.net</p>
<p><b>5</b> <b>Sistemas de evaluación y verificación de la constancia de las prestaciones (EVCP):</b>                  Système(s) d'évaluation et de vérification de la constance des performances:  <i>System/s of AVCP:</i></p>	<p><b>Sistemi di VVCP:</b>                  Sistema(s) de avaliação e verificação da regularidade do desempenho (AVCP):  <i>System zur Bewertung und Überprüfung der Leistungsbeständigkeit:</i></p> <p style="text-align: center;">3</p>
<p><b>6a</b> <b>Norma armonizada:</b>                  Norme harmonisée:  <i>Harmonised standard:</i></p>	<p><b>Norma armonizzata:</b>                  Norma harmonizada:  <i>Harmonisierte Norm:</i></p> <p style="text-align: center;">EN-16510-2-1 (2022)</p>
<p><b>6a</b> <b>Organismos notificados:</b>                  Organisme(s) notifié(s):  <i>Notified body/ies:</i></p>	<p><b>Organismi notificati:</b>                  Organismo(s) notificado(s):  <i>Notifizierte Stelle(n):</i></p> <p>CEIS N°1722 Centro de ensayos, innovación y servicios                  Cr. Villaviciosa de Odón a Móstoles(M-856)                  Km 1.5 Móstoles 28935</p>

<b>7</b>	<b>Características esenciales</b> Caractéristiques essentielles <i>Essential features</i>	<b>Caratteristiche essenziali</b> Características essenciais <i>Unerlässliche Eigenschaften</i>	<b>Prestaciones declaradas:</b> Performance(s) déclarée(s): <i>Declared performance/s:</i>	<b>Prestazioni dichiarate:</b> Desempenho(s) declarado(s): <i>Erklärte Leistung(en):</i>																
	<b>Capacidad para soportar carga</b> Capacité de chargement <i>Load bearing capacity</i>	<b>Capacità di carico</b> Capacidade de carga <i>Tragfähigkeit</i>	<b>NPD</b>																	
	<b>Protección de materiales combustibles</b> Protection des matériaux combustibles <i>Protection of combustible materials</i>	<b>Protezione dei materiali combustibili</b> Proteção de materiais combustíveis <i>Schutz brennbarer Materialien</i>																		
			<table border="1"> <tr><td><b>d<sub>S</sub></b> =</td><td><b>300 mm</b></td><td><b>d<sub>L</sub></b> =</td><td><b>0 mm</b></td></tr> <tr><td><b>d<sub>S1</sub></b> =</td><td><b>300 mm</b></td><td><b>d<sub>C</sub></b> =</td><td><b>500 mm</b></td></tr> <tr><td><b>d<sub>R</sub></b> =</td><td><b>100 mm</b></td><td><b>d<sub>F</sub></b> =</td><td><b>0 mm</b></td></tr> <tr><td><b>d<sub>P</sub></b> =</td><td><b>1000 mm</b></td><td><b>d<sub>B</sub></b> =</td><td><b>0 mm</b></td></tr> </table>	<b>d<sub>S</sub></b> =	<b>300 mm</b>	<b>d<sub>L</sub></b> =	<b>0 mm</b>	<b>d<sub>S1</sub></b> =	<b>300 mm</b>	<b>d<sub>C</sub></b> =	<b>500 mm</b>	<b>d<sub>R</sub></b> =	<b>100 mm</b>	<b>d<sub>F</sub></b> =	<b>0 mm</b>	<b>d<sub>P</sub></b> =	<b>1000 mm</b>	<b>d<sub>B</sub></b> =	<b>0 mm</b>	
<b>d<sub>S</sub></b> =	<b>300 mm</b>	<b>d<sub>L</sub></b> =	<b>0 mm</b>																	
<b>d<sub>S1</sub></b> =	<b>300 mm</b>	<b>d<sub>C</sub></b> =	<b>500 mm</b>																	
<b>d<sub>R</sub></b> =	<b>100 mm</b>	<b>d<sub>F</sub></b> =	<b>0 mm</b>																	
<b>d<sub>P</sub></b> =	<b>1000 mm</b>	<b>d<sub>B</sub></b> =	<b>0 mm</b>																	
			<b>A</b>	<b>B</b>																
	<b>Prestación Declarada a Potencia Calorífica:</b> Performance déclarée à la puissance thermique: <i>Declared Performance at Heating Power:</i> <b>Prestazioni dichiarate alla potenza termica:</b> Desempenho declarado na potência de aquecimento: <i>Angegebene Leistung bei:</i>		<b>Nominal</b> Nominale <i>Nominal</i> <b>Nominal</b> Nominal <i>Nennheizleistung</i>	<b>A carga parcial</b> À charge partielle <i>At partial load</i> <b>A carico parziale</b> Com carga parcial <i>Teillast-Heizleistung</i>																
	<b>Emisión. Émission. Emission. Emissione. Emissão. Emission</b> <b>CO<sub>nom</sub> (13%O<sub>2</sub>) / CO<sub>part</sub> (13%O<sub>2</sub>)</b>		<b>A</b>	<b>B</b>																
			<b>586 mg/m<sup>3</sup></b>	<b>3524 mg/m<sup>3</sup></b>																
	<b>Emisión. Émission. Emission. Emissione. Emissão. Emission</b> <b>NO<sub>xnom</sub> (13%O<sub>2</sub>) / NO<sub>xpart</sub> (13%O<sub>2</sub>)</b>		<b>A</b>	<b>B</b>																
			<b>127 mg/m<sup>3</sup></b>	<b>125 mg/m<sup>3</sup></b>																
	<b>Emisión. Émission. Emission. Emissione. Emissão. Emission</b> <b>OGC<sub>nom</sub> (13%O<sub>2</sub>) / OGC<sub>part</sub> (13%O<sub>2</sub>)</b>		<b>A</b>	<b>B</b>																
			<b>12 mg/m<sup>3</sup></b>	<b>361 mg/m<sup>3</sup></b>																
	<b>Emisión. Émission. Emission. Emissione. Emissão. Emission</b> <b>PM<sub>nom</sub> (13%O<sub>2</sub>) / PM<sub>part</sub> (13%O<sub>2</sub>)</b>		<b>A</b>	<b>B</b>																
			<b>7 mg/Nm<sup>3</sup></b>	<b>24 mg/Nm<sup>3</sup></b>																
	<b>Temperatura de salida de gases de combustión (TS<sub>nom</sub>/TS<sub>part</sub>)</b> Température de sortie des gaz de combustion (TS <sub>nom</sub> /TS <sub>part</sub> ) <i>Combustion gas outlet temperature (TS<sub>nom</sub>/TS<sub>part</sub>)</i> <b>Temperatura uscita gas di combustione (TS<sub>nom</sub>/TS<sub>part</sub>)</b> Temperatura de saída do gás de combustão (TS <sub>nom</sub> /TS <sub>part</sub> ) <i>Verbrennungsgasaustrittstemperatur (TS<sub>nom</sub>/TS<sub>part</sub>)</i>		<b>A</b>	<b>B</b>																
			<b>247 °C</b>	<b>120 °C</b>																
	<b>Tiro mínimo (P<sub>nom</sub>/P<sub>part</sub>)</b> Tirage minimum (P <sub>nom</sub> /P <sub>part</sub> ) <i>Minimum depression (P<sub>nom</sub>/P<sub>part</sub>)</i>	<b>Depressione minima (P<sub>nom</sub>/P<sub>part</sub>)</b> Depressão mínima (P <sub>nom</sub> /P <sub>part</sub> ) <i>Minimale depression (P<sub>nom</sub>/P<sub>part</sub>)</i>	<b>A</b>	<b>B</b>																
			<b>12 Pa</b>	<b>6 Pa</b>																
	<b>Caudal máxico de los gases de combustión (Øf<sub>g, nom</sub>/Øf<sub>g, part</sub>)</b> Débit massique des gaz de combustion (Øf <sub>g, nom</sub> /Øf <sub>g, part</sub> ) <i>Mass flow rate of combustion gases (Øf<sub>g, nom</sub>/Øf<sub>g, part</sub>)</i> <b>Portata massica dei gas di combustione (Øf<sub>g, nom</sub>/Øf<sub>g, part</sub>)</b> Taxa de fluxo de massa de gases de combustão (Øf <sub>g, nom</sub> /Øf <sub>g, part</sub> ) <i>Massenstrom der Verbrennungsgase (Øf<sub>g, nom</sub>/Øf<sub>g, part</sub>)</i>		<b>A</b>	<b>B</b>																
			<b>5,2 g/s</b>	<b>3,7 g/s</b>																
	<b>Seguridad contra incendios de instalaciones en una chimenea (T<sub>class</sub>)</b> Sécurité incendie des installations dans une cheminée (T <sub>class</sub> ) <i>Fire safety of installations in a chimney (T<sub>class</sub>)</i> <b>Sicurezza antincendio delle installazioni (T<sub>class</sub>)</b> Segurança contra incêndio de instalações em chaminé (T <sub>class</sub> ) <i>Brandschutz von Anlagen in einem Schornstein (T<sub>class</sub>)</i>		<b>T400</b>																	

<b>Potencia de calefacción (P<sub>nom</sub>/P<sub>part</sub>)</b> Puissance de chauffe (P <sub>nom</sub> /P <sub>part</sub> ) Heating power (P <sub>nom</sub> /P <sub>part</sub> )	<b>Potenza di riscaldamento (P<sub>nom</sub>/P<sub>part</sub>)</b> Potência de aquecimento (P <sub>nom</sub> /P <sub>part</sub> ) Heizleistung (P <sub>nom</sub> /P <sub>part</sub> )	<b>A</b> 5,5 kW	<b>B</b> 2,2 kW
<b>Potencia de calentamiento de agua (P<sub>Wnom</sub>/P<sub>Wpart</sub>)</b> Puissance de chauffage de l'eau (P <sub>Wnom</sub> /P <sub>Wpart</sub> ) Water heating power (P <sub>Wnom</sub> /P <sub>Wpart</sub> )		<b>A</b> NPD	<b>B</b> NPD
<b>Potenza di riscaldamento dell'acqua (P<sub>Wnom</sub>/P<sub>Wpart</sub>)</b> Potência de aquecimento (P <sub>Wnom</sub> /P <sub>Wpart</sub> ) Wasserheizleistung (P <sub>Wnom</sub> /P <sub>Wpart</sub> )			
<b>Efficiencia (η<sub>nom</sub>/η<sub>part</sub>)</b> Efficacité (η <sub>nom</sub> /η <sub>part</sub> ) Efficiency (η <sub>nom</sub> /η <sub>part</sub> )	<b>Efficiencia (η<sub>nom</sub>/η<sub>part</sub>)</b> Eficiência (η <sub>nom</sub> /η <sub>part</sub> ) Effizienz (η <sub>nom</sub> /η <sub>part</sub> )	<b>A</b> 82 %	<b>B</b> 88 %
<b>Efficiencia de calefacción estacional (η<sub>s</sub>)</b> Efficacité du chauffage saisonnier (η <sub>s</sub> ) Seasonal heating efficiency (η <sub>s</sub> )	<b>Efficiencia térmica stagionale (η<sub>s</sub>)</b> Eficiência de aquecimento sazonal (η <sub>s</sub> ) Saisonale Heizeffizienz (η <sub>s</sub> )	<b>72</b>	
<b>Índice eficiencia energética (EEI)</b> Indice d'efficacité énergétique (EEI) Energy efficiency index (EEI)	<b>Índice di efficienza energetica (EEI)</b> Índice de eficiência energética (EEI) Energieeffizienzindex (EEI)	<b>109</b>	
<b>Clase</b> Classe Class	<b>Clase</b> Classe Klasse	<b>A+</b>	
<b>Consumo de energía eléctrica (elmáx / elmín)</b> Consommation d'énergie électrique (elmáx / elmín) Electrical energy consumption (elmáx / elmín)		<b>A</b> NPD	<b>B</b> NPD
<b>Consumo di energia elettrica (elmáx / elmín)</b> Consumo de energia elétrica (elmáx / elmín) Elektrischer Energieverbrauch (elmáx / elmín)			
<b>Consumo de energía modo espera (elsb)</b> Consommation d'énergie en veille (elsb) Standby power consumption (elsb)	<b>Consumo energético in standby (elsb)</b> Consumo de energia em espera (elsb) Standby-Stromverbrauch (elsb)	<b>NPD</b>	
<b>Sostenibilidad medioambiental</b> La durabilité environnementale Environmental sustainability	<b>Sostenibilità ambientale</b> Sustentabilidade ambiental Umweltverträglichkeit		

**Las prestaciones del producto identificado anteriormente son conformes con el conjunto de las prestaciones declaradas.**

Les performances du produit identifié ci-dessus sont conformes à toutes les performances déclarées.

*The performances of the product identified above are in accordance with all the declared performances.*

**La presente declaración de prestaciones se emite, de conformidad con el Reglamento (UE) n.º 305/2011, bajo la sola responsabilidad del fabricante arriba identificado.**

Cette déclaration des performances est établie, conformément au Règlement (UE) n.º 305/2011, sous la seule responsabilité du fabricant identifié ci-dessus.

*This declaration of performance is issued, in accordance with Regulation (EU) No. 305/2011, under the sole responsibility of the manufacturer identified above.*

**Le prestazioni del prodotto sopra identificato sono conformi a tutte le prestazioni dichiarate.**

Os desempenhos do produto acima identificados estão de acordo com todos os desempenhos declarados.

*Die oben genannten Leistungen des Produkts entsprechen allen erklärten Leistungen.*

**La presente dichiarazione di prestazione viene rilasciata, in conformità al Regolamento (UE) n. 305/2011, sotto la responsabilità esclusiva del produttore sopra identificato.**

Esta declaração de desempenho é emitida, de acordo com o Regulamento (UE) n.º 305/2011, sob a exclusiva responsabilidade do fabricante acima identificado.

*Die Erstellung dieser Leistungserklärung erfolgt gemäß Verordnung (EU) Nr. 305/2011 in alleiniger Verantwortung des oben genannten Herstellers.*



LACUNZA KALOR GROUP S.A.L.  
 Pol. Ind. Ibarrea SA 31800  
 Alsasua (Navarra) (Spain)  
 T. (0034) 948563511  
 comercial@lacunza.net  
 www.lacunza.net

**Firmado por y en nombre del fabricante por:**  
 Signé pour le fabricant et en son nom par:  
*Signed for and on behalf of the manufacturer by:*  
**Firmato a nome e per conto del fabbricante da:**  
 Assinado por e em nome do fabricante por:  
*Unterzeichnet für den Hersteller und im Namen des Herstellers von:*

ALSASUA (Navarra, Spain) a 18/02/2026



Igor Ruiz de Alegria  
 Director Gerente de Negocio



ES FR EN IT PT DE

N.º ES -S-062

**DECLARACIÓN DE PRESTACIONES**  
 Conforme al R. E. Productos Construcción (UE) N° 305/2011  
**DÉCLARATION DE PERFORMANCE**  
 Selon le Règlement (UE) N° 305/2011  
**DECLARATION OF PERFORMANCE**  
 According to Regulation (UE) N° 305/2011

**DICHIARAZIONE DI PRESTAZIONE**  
 In base al Regolamento (UE) N° 305/2011  
**DECLARAÇÃO DE PRESTAÇÕES**  
 Em base com o Regulamento (UE) N° 305/2011  
**LEISTUNGSERKLÄRUNG**  
 Gemäß R. E. Bauprodukte (EU) Nr. 305/2011

<p><b>1</b> <b>Código de identificación única del producto tipo:</b>                  Code d'identification unique du produit type:  <i>Unique identification code of the product-type:</i>  <b>Codice di identificazione unico del prodotto-tipo:</b>                  Código de identificação único do produto-tipo:  <i>Eindeutiger Kenncode des Produkttyps:</i></p>	<p><b>VELA</b>  <b>VELA SERPENTINO</b>      <b>7,1 kW</b></p>
<p><b>2</b> <b>Usos previstos:</b></p> <p>Usage(s) prévu(s):</p> <p><i>Intended</i></p> <p><b>Usi previsti:</b></p> <p>Utilização(ões) prevista(s):</p> <p><i>Verwendungszweck(e):</i></p>	<p><b>Estufa de calefacción residencial, alimentada con combustibles sólidos.</b></p> <p><b>Poêles de chauffage domestiques à combustible solide.</b></p> <p><b>Residential solid fuel burning Roomheaters.</b></p> <p><b>Stufa di riscaldamento domestici a combustibile solido.</b></p> <p><b>Fogão de aquecimento residencial, alimentado por combustíveis sólidos.</b></p> <p><b>Häusliche Raumheizer für feste Brennstoffe.</b></p>
<p><b>3</b> <b>Fabricante:</b>                  Fabricant:  <i>Manufacturer:</i></p>	<p><b>Fabricante:</b>                  Fabricant:  <i>Hersteller:</i></p> <p>LACUNZA KALOR GROUP S.A.L.                  Pol. Ind. Ibarrea 5A 31800                  Alsasua (Navarra) (Spain)                  T. (0034) 948563511                  comercial@lacunza.net                  www.lacunza.net</p>
<p><b>5</b> <b>Sistemas de evaluación y verificación de la constancia de las prestaciones (EVCP):</b>                  Système(s) d'évaluation et de vérification de la constance des performances:  <i>System/s of AVCP:</i></p>	<p><b>Sistemi di WVCP:</b>                  Sistema(s) de avaliação e verificação da regularidade do desempenho (AVCP):  <i>System zur Bewertung und Überprüfung der Leistungsbeständigkeit:</i></p> <p style="text-align: center;"><b>3</b></p>
<p><b>6a</b> <b>Norma armonizada:</b>                  Norme harmonisée:  <i>Harmonised standard:</i></p>	<p><b>Norma armonizzata:</b>                  Norma harmonizada:  <i>Harmonisierte Norm:</i></p> <p style="text-align: center;"><b>EN-16510-2-1 (2022)</b></p>
<p><b>6a</b> <b>Organismos notificados:</b>                  Organisme(s) notifié(s):  <i>Notified body/ies:</i></p>	<p><b>Organismi notificati:</b>                  Organismo(s) notificado(s):  <i>Notifizierte Stelle(n):</i></p> <p>CEIS N°1722 Centro de ensayos, innovación y servicios                  Cr. Villaviciosa de Odón a Móstoles(M-856)                  Km 1.5 Móstoles 28935</p>

<b>7</b>	<b>Características esenciales</b> Caractéristiques essentielles <i>Essential features</i>	<b>Caratteristiche essenziali</b> Características essenciais <i>Unerlässliche Eigenschaften</i>	<b>Prestaciones declaradas:</b> Performance(s) déclarée(s) <i>Declared performance/s:</i>	<b>Prestazioni dichiarate:</b> Desempenho(s) declarado(s) <i>Erklärte Leistung(en):</i>
	<b>Capacidad para soportar carga</b> Capacité de chargement <i>Load bearing capacity</i>	<b>Capacità di carico</b> Capacidade de carga <i>Tragfähigkeit</i>	<b>NPD</b>	
	<b>Protección de materiales combustibles</b> Protection des matériaux combustibles <i>Protection of combustible materials</i>	<b>Protezione dei materiali combustibili</b> Proteção de materiais combustíveis <i>Schutz brennbarer Materialien</i>		
			<b>dS = 300 mm</b> <b>dS1 = 300 mm</b> <b>dR = 100 mm</b> <b>dP = 1000 mm</b>	<b>dL = 0 mm</b> <b>dC = 500mm</b> <b>dF = 0 mm</b> <b>dB = 0 mm</b>
			<b>A</b>	<b>B</b>
	<b>Prestación Declarada a Potencia Calorífica:</b> Performance déclarée à la puissance thermique: <i>Declared Performance at Heating Power:</i> <b>Prestazioni dichiarate alla potenza termica:</b> Desempenho declarado na potência de aquecimento: <i>Angegebene Leistung bei:</i>		<b>Nominal</b> Nominale <i>Nominale</i> <b>Nominal</b> Nominal <i>Nennheizleistung</i>	<b>A carga parcial</b> À charge partielle <i>At partial load</i> <b>A carico parziale</b> Com carga parcial <i>Teillast-Heizleistung</i>
	<b>Emisión. Émission. Emission. Emissione. Emissão. Emission</b> <b>CO<sub>nom</sub> (13%O<sub>2</sub>) / CO<sub>part</sub> (13%O<sub>2</sub>)</b>		<b>A</b>	<b>B</b>
			<b>648 mg/m<sup>3</sup></b>	<b>3524 mg/m<sup>3</sup></b>
	<b>Emisión. Émission. Emission. Emissione. Emissão. Emission</b> <b>NO<sub>xnom</sub> (13%O<sub>2</sub>) / NO<sub>xpart</sub> (13%O<sub>2</sub>)</b>		<b>A</b>	<b>B</b>
			<b>73 mg/m<sup>3</sup></b>	<b>125 mg/m<sup>3</sup></b>
	<b>Emisión. Émission. Emission. Emissione. Emissão. Emission</b> <b>OGC<sub>nom</sub> (13%O<sub>2</sub>) / OGC<sub>part</sub> (13%O<sub>2</sub>)</b>		<b>A</b>	<b>B</b>
			<b>13 mg/m<sup>3</sup></b>	<b>361 mg/m<sup>3</sup></b>
	<b>Emisión. Émission. Emission. Emissione. Emissão. Emission</b> <b>PM<sub>nom</sub> (13%O<sub>2</sub>) / PM<sub>part</sub> (13%O<sub>2</sub>)</b>		<b>A</b>	<b>B</b>
			<b>9 mg/Nm<sup>3</sup></b>	<b>24 mg/Nm<sup>3</sup></b>
	<b>Temperatura de salida de gases de combustión (TS<sub>nom</sub>/TS<sub>part</sub>)</b> Température de sortie des gaz de combustion (TS <sub>nom</sub> /TS <sub>part</sub> ) <i>Combustion gas outlet temperature (TS<sub>nom</sub>/TS<sub>part</sub>)</i> <b>Temperatura uscita gas di combustione (TS<sub>nom</sub>/TS<sub>part</sub>)</b> Temperatura de saída do gás de combustão (TS <sub>nom</sub> /TS <sub>part</sub> ) <i>Verbrennungsgasaustrittstemperatur (TS<sub>nom</sub>/TS<sub>part</sub>)</i>		<b>A</b>	<b>B</b>
			<b>202 °C</b>	<b>120 °C</b>
	<b>Tiro mínimo (P<sub>nom</sub>/P<sub>part</sub>)</b> Tirage minimum (P <sub>nom</sub> /P <sub>part</sub> ) <i>Minimum depression (P<sub>nom</sub>/P<sub>part</sub>)</i>	<b>Depressione minima (P<sub>nom</sub>/P<sub>part</sub>)</b> Depressão mínima (P <sub>nom</sub> /P <sub>part</sub> ) <i>Minimale depression (P<sub>nom</sub>/P<sub>part</sub>)</i>	<b>A</b>	<b>B</b>
			<b>12 Pa</b>	<b>6 Pa</b>
	<b>Caudal máxico de los gases de combustión (Øf<sub>g, nom</sub>/Øf<sub>g, part</sub>)</b> Débit massique des gaz de combustion (Øf <sub>g, nom</sub> /Øf <sub>g, part</sub> ) <i>Mass flow rate of combustion gases (Øf<sub>g, nom</sub>/Øf<sub>g, part</sub>)</i> <b>Portata massica dei gas di combustione (Øf<sub>g, nom</sub>/Øf<sub>g, part</sub>)</b> Taxa de fluxo de massa de gases de combustão (Øf <sub>g, nom</sub> /Øf <sub>g, part</sub> ) <i>Massenstrom der Verbrennungsgase (Øf<sub>g, nom</sub>/Øf<sub>g, part</sub>)</i>		<b>A</b>	<b>B</b>
			<b>5,7 g/s</b>	<b>3,7 g/s</b>
	<b>Seguridad contra incendios de instalaciones en una chimenea (T<sub>class</sub>)</b> Sécurité incendie des installations dans une cheminée (T <sub>class</sub> ) <i>Fire safety of installations in a chimney (T<sub>class</sub>)</i> <b>Sicurezza antincendio delle installazioni (T<sub>class</sub>)</b> Segurança contra incêndio de instalações em chaminé (T <sub>class</sub> ) <i>Brandschutz von Anlagen in einem Schornstein (T<sub>class</sub>)</i>		<b>T400</b>	

<b>Potencia de calefacción (P<sub>nom</sub>/P<sub>part</sub>)</b> Puissance de chauffe (P <sub>nom</sub> /P <sub>part</sub> ) <i>Heating power (P<sub>nom</sub>/P<sub>part</sub>)</i>	<b>Potenza di riscaldamento (P<sub>nom</sub>/P<sub>part</sub>)</b> Potência de aquecimento (P <sub>nom</sub> /P <sub>part</sub> ) <i>Heizleistung (P<sub>nom</sub>/P<sub>part</sub>)</i>	<b>A</b> 7,1 kW	<b>B</b> 2,2 kW
<b>Potencia de calentamiento de agua (PW<sub>nom</sub>/PW<sub>part</sub>)</b> Puissance de chauffage de l'eau (PW <sub>nom</sub> /PW <sub>part</sub> ) <i>Water heating power (PW<sub>nom</sub>/PW<sub>part</sub>)</i>		<b>A</b> NPD	<b>B</b> NPD
<b>Potenza di riscaldamento dell'acqua (PW<sub>nom</sub>/PW<sub>part</sub>)</b> Potência de aquecimento (PW <sub>nom</sub> /PW <sub>part</sub> ) <i>Wasserheizleistung (PW<sub>nom</sub>/PW<sub>part</sub>)</i>			
<b>Efficiencia (η<sub>nom</sub>/η<sub>part</sub>)</b> Efficacité (η <sub>nom</sub> /η <sub>part</sub> ) <i>Efficiency (η<sub>nom</sub>/η<sub>part</sub>)</i>	<b>Efficiencia (η<sub>nom</sub>/η<sub>part</sub>)</b> Eficiência (η <sub>nom</sub> /η <sub>part</sub> ) <i>Effizienz (η<sub>nom</sub>/η<sub>part</sub>)</i>	<b>A</b> 86 %	<b>B</b> 88 %
<b>Efficiencia de calefacción estacional (η<sub>s</sub>)</b> Efficacité du chauffage saisonnier (η <sub>s</sub> ) <i>Seasonal heating efficiency (η<sub>s</sub>)</i>	<b>Efficiencia térmica stagionale (η<sub>s</sub>)</b> Eficiência de aquecimento sazonal (η <sub>s</sub> ) <i>Saisonale Heizeffizienz (η<sub>s</sub>)</i>	<b>76</b>	
<b>Índice eficiencia energética (EEI)</b> Indice d'efficacité énergétique (EEI) <i>Energy efficiency index (EEI)</i>	<b>Índice de eficiencia energética (EEI)</b> Índice de eficiência energética (EEI) <i>Energieeffizienzindex (EEI)</i>	<b>115</b>	
<b>Clase</b> Classe <i>Class</i>	<b>Clase</b> Classe <i>Klasse</i>	<b>A+</b>	
<b>Consumo de energía eléctrica (elmáx / elmín)</b> Consommation d'énergie électrique (elmáx / elmín) <i>Electrical energy consumption (elmáx / elmín)</i>		<b>A</b> NPD	<b>B</b> NPD
<b>Consumo di energia elettrica (elmáx / elmín)</b> Consumo de energia elétrica (elmáx / elmín) <i>Elektrischer Energieverbrauch (elmáx / elmín)</i>			
<b>Consumo de energía modo espera (elsb)</b> Consommation d'énergie en veille (elsb) <i>Standby power consumption (elsb)</i>	<b>Consumo energético in standby (elsb)</b> Consumo de energia em espera (elsb) <i>Standby-Stromverbrauch (elsb)</i>	<b>NPD</b>	
<b>Sostenibilidad medioambiental</b> La durabilité environnementale <i>Environmental sustainability</i>	<b>Sostenibilità ambientale</b> Sustentabilidade ambiental <i>Umweltverträglichkeit</i>		

**Las prestaciones del producto identificado anteriormente son conformes con el conjunto de las prestaciones declaradas.**

Les performances du produit identifié ci-dessus sont conformes à toutes les performances déclarées.

*The performances of the product identified above are in accordance with all the declared performances.*

**Le prestazioni del prodotto sopra identificato sono conformi a tutte le prestazioni dichiarate.**

Os desempenhos do produto acima identificados estão de acordo com todos os desempenhos declarados.

*Die oben genannten Leistungen des Produkts entsprechen allen erklärten Leistungen.*

**La presente declaración de prestaciones se emite, de conformidad con el Reglamento (UE) n° 305/2011, bajo la sola responsabilidad del fabricante arriba identificado.**

Cette déclaration des performances est établie, conformément au Règlement (UE) n° 305/2011, sous la seule responsabilité du fabricant identifié ci-dessus.

*This declaration of performance is issued, in accordance with Regulation (EU) No. 305/2011, under the sole responsibility of the manufacturer identified above.*

**La presente dichiarazione di prestazione viene rilasciata, in conformità al Regolamento (UE) n. 305/2011, sotto la responsabilità esclusiva del produttore sopra identificato.**

Esta declaração de desempenho é emitida, de acordo com o Regulamento (UE) n.º 305/2011, sob a exclusiva responsabilidade do fabricante acima identificado.

*Die Erstellung dieser Leistungserklärung erfolgt gemäß Verordnung (EU) Nr. 305/2011 in alleiniger Verantwortung des oben genannten Herstellers.*



LACUNZA KALOR GROUP S.A.L.  
 Pol. Ind. Ibarrea SA 31800  
 Alsasua (Navarra) (Spain)  
 T. (0034) 948563511  
 comercial@lacunza.net  
 www.lacunza.net

**Firmado por y en nombre del fabricante por:**  
 Signé pour le fabricant et en son nom par:  
*Signed for and on behalf of the manufacturer by:*  
**Firmato a nome e per conto del fabbricante da:**  
 Assinado por e em nome do fabricante por:  
*Unterzeichnet für den Hersteller und im Namen des Herstellers von :*

ALSASUA (Navarra, Spain) a 18/02/2026



Igor Ruiz de Alegria  
 Director Gerente de Negocio







LACUNZA KALOR GROUP S.A.L

Pol. Ind. Ibarrea 5A

31800 Alsasua (Navarra) Spain

Tfno.: (00 34) 948 56 35 11

Fax.: (00 34) 948 56 35 05

e-mail: [comercial@lacunza.net](mailto:comercial@lacunza.net)

Página web: [www.lacunza.net](http://www.lacunza.net)

EDICION: 1

