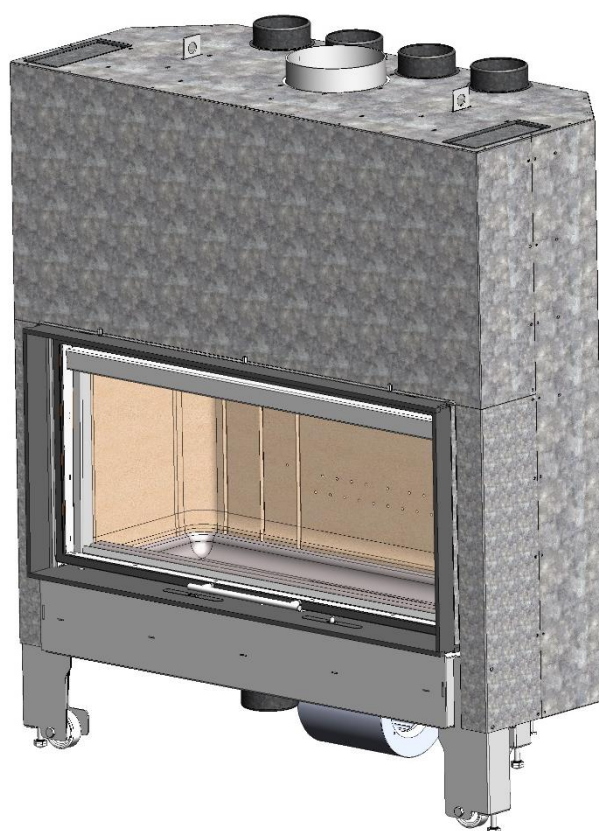


# Itaca 80-100-120 eco C/V

## Libro de Instrucciones



Lacunza le felicita por su elección.  
Certificada bajo la Norma ISO 9001, Lacunza garantiza la calidad de sus aparatos y se compromete a satisfacer las necesidades de sus clientes.  
Seguros de su saber hacer que le dan sus más de 50 años de experiencia, Lacunza utiliza avanzadas tecnologías en el diseño y fabricación de toda su gama de aparatos. Este documento le ayudará a instalar y utilizar su aparato, en las mejores condiciones, para su confort y seguridad.

## ÍNDICE

1. PRESENTACIÓN DEL APARATO.....	3
1.1. Características generales .....	3
2. INSTRUCCIONES PARA EL INSTALADOR .....	7
2.1. Aviso para el instalador .....	7
2.2. El local de instalación.....	7
2.2.1. Ventilación del local.....	7
2.2.2. Emplazamiento del aparato.....	8
2.3. Montaje del aparato.....	8
2.3.1. Suelo.....	8
2.3.2. Distancias de seguridad .....	8
2.3.3. Controles anteriores a la puesta en marcha.....	8
2.3.4. Regulación de altura y nivelado .....	9
2.3.5. Revestimiento.....	9
2.3.6. Conexión al conducto de humos .....	10
2.3.7. Conducción de aire a otras estancias.....	10
2.3.8. Conducción del aire para cámara de combustión.....	11
2.3.8.1. Opciones de instalación en relación a la entrada de aire para combustión y la salida del aire caliente .....	11
2.3.9. Marco exterior. Extracción y montaje.....	13
2.3.10. Conexión turbina y sonda al regulador de aire automático (solo para modelos C/V).....	14
2.4. El conducto de humos .....	17
2.4.1. Características del conducto de humos.....	17
2.4.2. Remate final del conducto de humos .....	18
3. INSTRUCCIONES DE USO.....	20
3.1. Combustibles.....	20
3.2. Descripción de los elementos del aparato .....	21
3.2.1. Elementos de funcionamiento .....	21
3.3. Encendido.....	22
3.4. Carga del combustible .....	22
3.5. Funcionamiento.....	23
3.6. Retirada de la ceniza.....	23
3.7. Deflectores. ....	23
3.7.1. Itaca 80 eco.....	23
3.7.2. Itaca 100 eco e Itaca 120 eco.....	24



3.7.3. Desmontaje de los deflectores Itaca 80 eco.....	24
3.7.4. Desmontaje de los deflectores Itaca 100 y 120 eco.....	26
3.8. Apertura de la puerta.....	27
3.8.1. <b>Apertura de guillotina:</b> .....	27
3.8.2. <b>Apertura puerta limpieza cristal</b> .....	27
3.8.3. Extracción manilla Puerta.....	29
3.9. Sistema eléctrico. Funcionamiento.....	29
3.9.1. Convección forzada. Turbina:.....	29
3.9.2. Funcionamiento regulador de aire automático/manual:.....	30
<b>4. MANTENIMIENTO Y CONSEJOS IMPORTANTES.....</b>	<b>31</b>
4.1. Mantenimiento del aparato.....	31
4.1.1. Hogar.....	31
4.1.2. Interior aparato.....	31
4.1.3. Salida de humos.....	31
4.1.4. Cristal hogar.....	31
4.2. Mantenimiento del conducto de humos.....	32
4.3. Consejos importantes.....	32
<b>5. CAUSAS DE MAL FUNCIONAMIENTO.....</b>	<b>33</b>
<b>6. DESPIECES BÁSICOS.....</b>	<b>34</b>
<b>7. RECICLADO DEL PRODUCTO.....</b>	<b>39</b>
<b>8. DECLARACIÓN DE PRESTACIONES.....</b>	<b>40</b>

## 1. PRESENTACIÓN DEL APARATO

Para obtener un funcionamiento óptimo del aparato, le aconsejamos lea detenidamente este manual antes del primer encendido. Si surgiera algún problema o alguna duda, le invitamos a que se ponga en contacto con su vendedor, que le asegurará la máxima colaboración. Con el fin de mejorar el producto, el fabricante se reserva el derecho a aportar modificaciones sin previo aviso a la actualización de esta publicación.

Este aparato está concebido para quemar madera con total seguridad.

**ATENCIÓN:** Una instalación defectuosa puede acarrear graves consecuencias.

Es imprescindible que la instalación y mantenimiento periódico necesario sean efectuados por un instalador autorizado siempre conforme a las especificaciones de las normativas aplicables en cada país y en este libro de instrucciones. En España deberá realizarlo un instalador con carné profesional en instalaciones térmicas de edificios, perteneciente a una Empresa Instaladora Autorizada, cumpliendo siempre con el RITE.

### 1.1. Características generales

	Unidad	ITACA		
		80 eco	100 eco	120 eco
Clasificación de equipo		Tipo B	Tipo B	Tipo B
Aparato de funcionamiento		Intermitente	Intermitente	Intermitente
Potencia Térmica Nominal (P.T.N.) al ambiente	kW	12	13	14
Rendimiento a P.T.N.	%	85,2	79,5	79,5
Emisión de CO al 13% de O <sub>2</sub> a P.T.N.	%	0,08	0,08	0,08
Emisión de CO al 13% de O <sub>2</sub> a P.T.N.	mg/Nm <sup>3</sup>	1000	1056	1056
Emisión de NOx al 13% de O <sub>2</sub> a P.T.N.	mg/Nm <sup>3</sup>	121	121	87
Emisión de OGC al 13% de O <sub>2</sub> a P.T.N.	mg/Nm <sup>3</sup>	39	66	66
Emisión de PM al 13% de O <sub>2</sub> a P.T.N.	mg/Nm <sup>3</sup>	20	25	25
Caudal de humos a P.T.N.	g/s	9,1	13,9	13,9
Temperatura de humos a P.T.N.	°C	212	245	245
Temperatura de humos aguas abajo del collarín a P.T.N.	°C	255	294	294
Clase de temperatura de la chimenea		T400	T400	T400
Depresión óptima de la chimenea	Pa	12	12	12
Consumo leña (haya) a P.T.N.	kg/h	3.4	4,2	4,2
Dimensiones del hogar de combustión				
Anchura	mm	640	840	1040
Fondo	mm	360	360	360
Altura útil	mm	525	525	525
Dimensiones de los leños	cm	60	80	100
Volumen de calefacción (45W/m <sup>3</sup> ) a P.T.N.	m <sup>3</sup>	267	289	311
Intervalo de recarga de leña	h	1	1	1
Volumen del cenicero	L	2.7	2.7	2.7
Peso	kg	255	300	350
Diámetro salida de humos	mm	200	200	200
Tensión eléctrica (alterna)	V	230	230	230
Frecuencia de la tensión eléctrica	Hz	50	50	50
Clase de eficiencia energética		A+	A	A
Índice de Eficiencia Energética (EEI)		114/111*	105/103*	105/103*
* Índice EEI para aparatos Con turbina(C/V)				

**Nota:** Los valores indicados en el cuadro anterior se basan en los ensayos efectuados siguiendo la norma UNE-EN 13229, con troncos de haya con no más de un 18% de humedad y la depresión indicada en cada caso.

**Atención:** este aparato está diseñado y preparado para trabajar con los combustibles, el grado de humedad del combustible, las cargas de combustible, los intervalos de carga del combustible, el tiro de chimenea y la forma de instalación, indicados en este Libro de Instrucciones. El no respetarlo, puede acarrear problemas en el aparato (de deterioro, de longevidad, etc.) que no serán respondidos por la garantía de Lacunza.

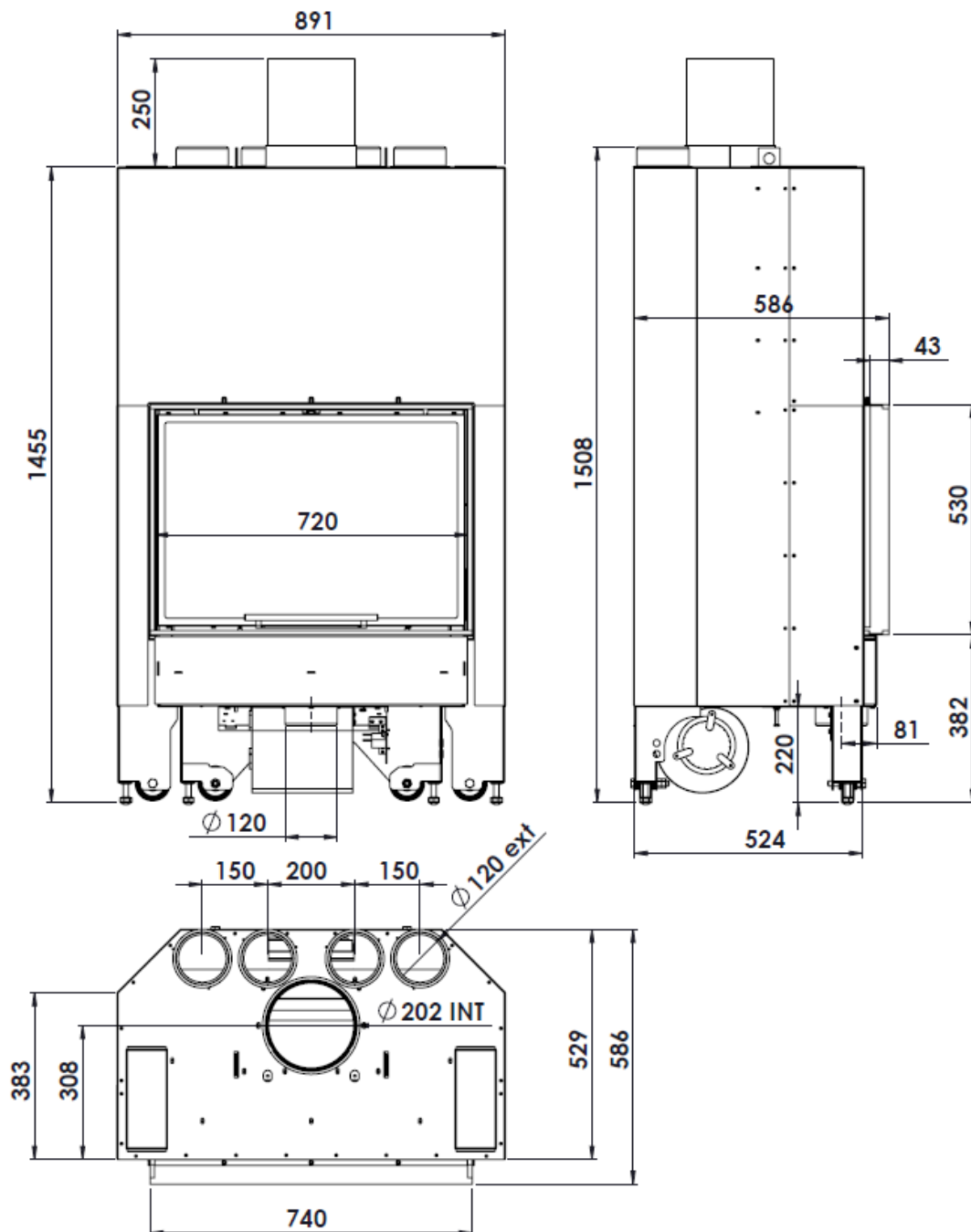


Figura n°1 - Dimensiones en mm del aparato ITACA 80 eco

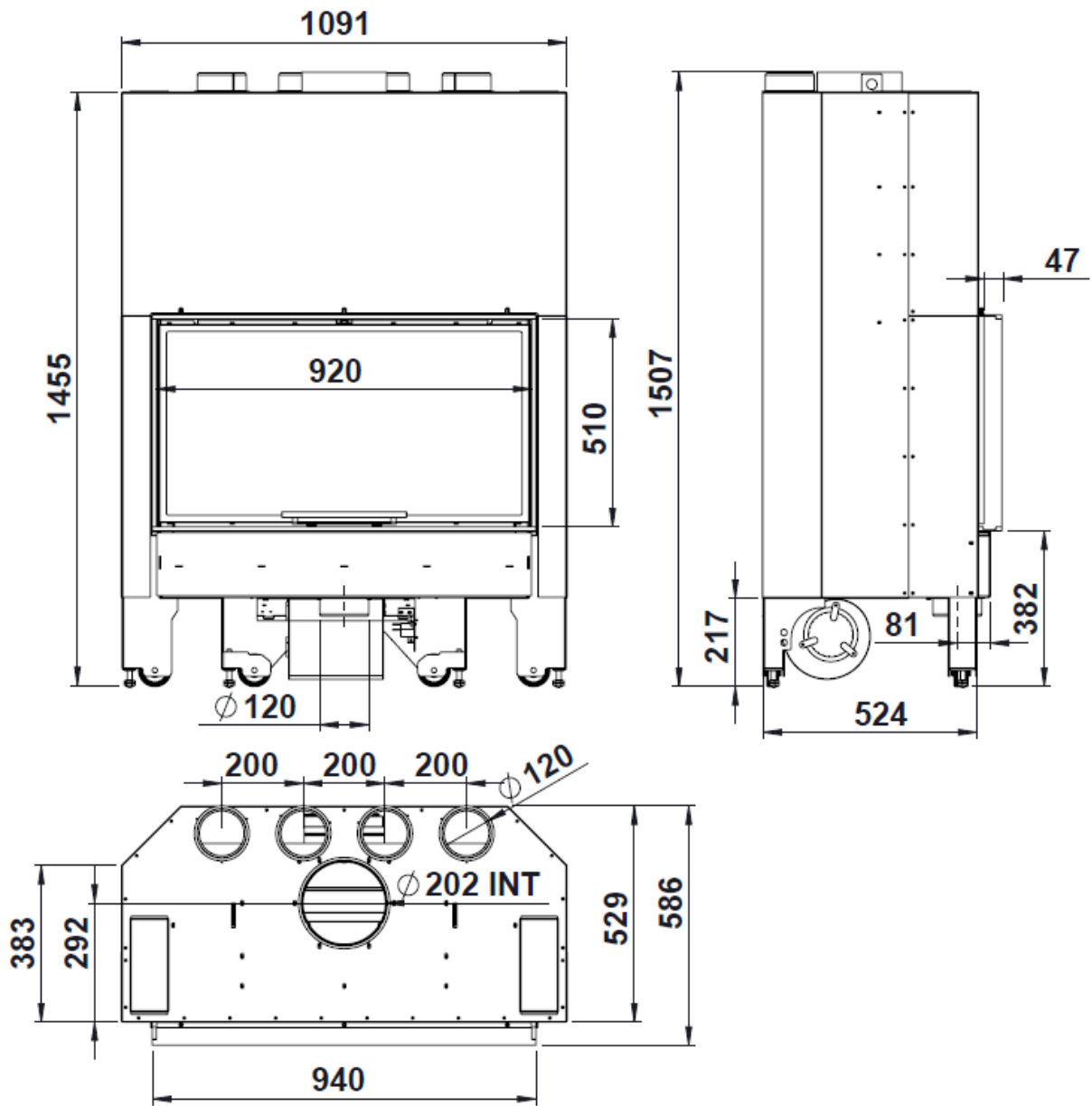


Figura n°2 - Dimensiones en mm aparato Itaca 100 eco

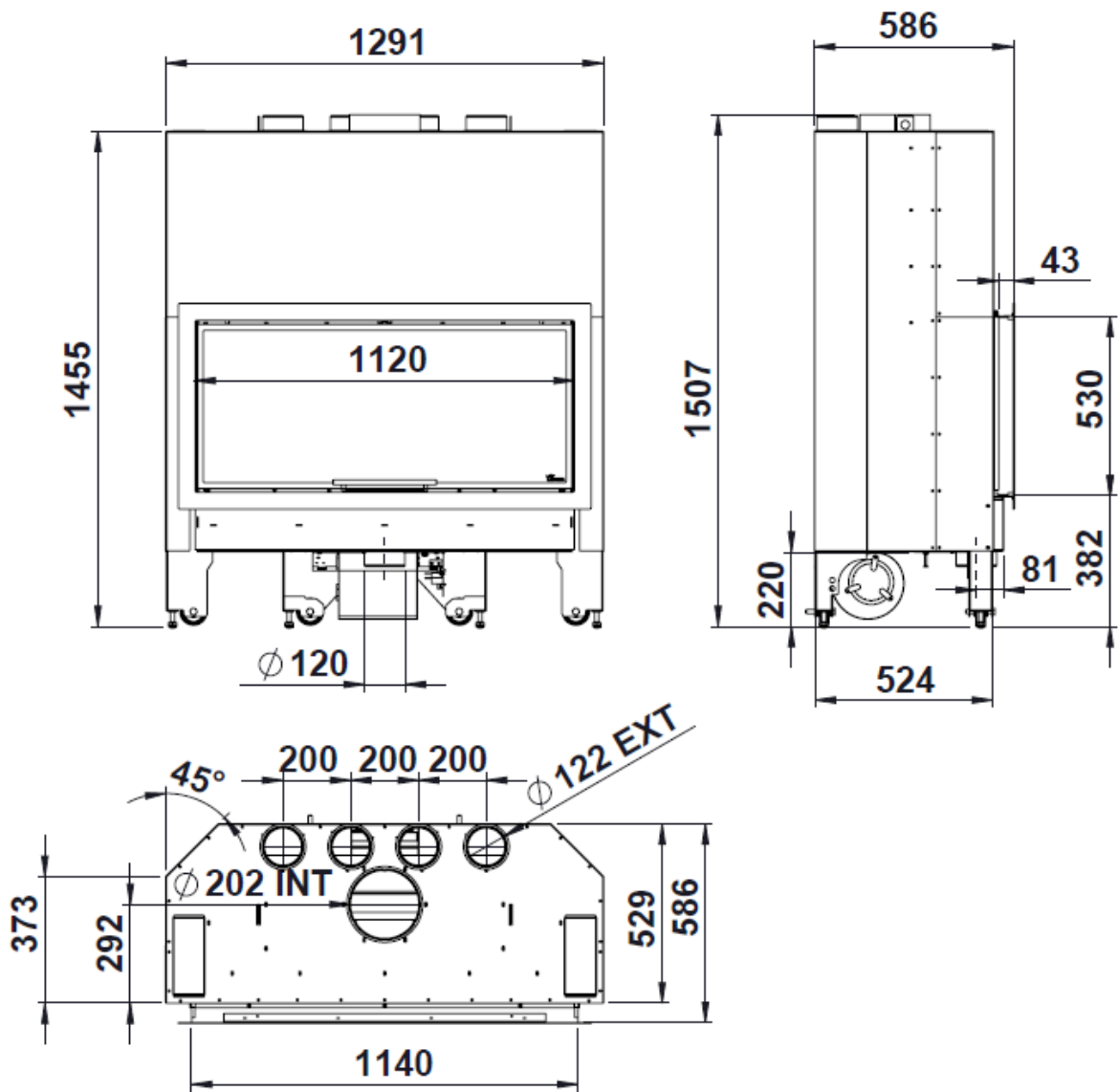


Figura n°3 - Dimensiones en mm Itaca 120 eco

## 2. INSTRUCCIONES PARA EL INSTALADOR

### 2.1. Aviso para el instalador

Todos los reglamentos locales y nacionales incluidos todos los que hacen referencia a normas nacionales y europeas deben ser respetados en la instalación del aparato.

La instalación del aparato deberá realizarla un instalador autorizado con carné profesional en instalaciones térmicas de edificios, perteneciente a una Empresa Instaladora Autorizada.

Un aparato mal instalado puede originar graves incidentes (incendios, generación de gases nocivos, deterioro de elementos próximos, etc.)

La responsabilidad de Lacunza se limita al suministro del aparato, nunca a la instalación de éste.

### 2.2. El local de instalación

#### 2.2.1. Ventilación del local

El aparato necesita un consumo de oxígeno (aire) para su buen funcionamiento. Debemos asegurar una adecuada aportación de este aire en la sala donde está colocado. Esta cantidad de oxígeno, será suplementaria al oxígeno necesario para el consumo humano (renovación de aire).

Para asegurar una buena calidad del aire que respiramos y evitar posibles accidentes por elevadas concentraciones de gases producto de la combustión (principalmente dióxido y monóxido de carbono), es absolutamente necesario y obligatorio asegurar una adecuada renovación del aire en la estancia en la que se sitúa el aparato.

Para ello, debe asegurarse el cumplimiento del Código Técnico de la Edificación (CTE DB - HS3). Esta norma de obligado cumplimiento indica que la estancia debe disponer siempre, y cómo

mínimo, de dos rejillas o aperturas permanentes hacia el exterior para dicha renovación del aire (una de admisión y otra de extracción).

Para la instalación de sus aparatos, Lacunza recomienda una sección adicional de estas aperturas. Estas dos rejillas deberán estar situadas una en la parte superior de la estancia (a menos de 30 cm del techo) y la otra en la parte inferior (a menos de 30 cm del nivel del suelo). Además, las dos rejillas deben comunicar obligatoriamente con la calle, para poder renovar el aire de la estancia con aire fresco.

La sección mínima que debe tener cada una de las rejillas depende de la potencia nominal del aparato, según esta tabla:

Potencia del aparato (kW)	Sección adicional mínima de cada una de las rejillas (cm <sup>2</sup> )
$P \leq 10$ kW	70
$10 < P \leq 15$	90
$15 < P \leq 20$	120
$20 < P \leq 25$	150
$25 < P \leq 30$	180
$30 < P \leq 35$	210
$P > 35$	240

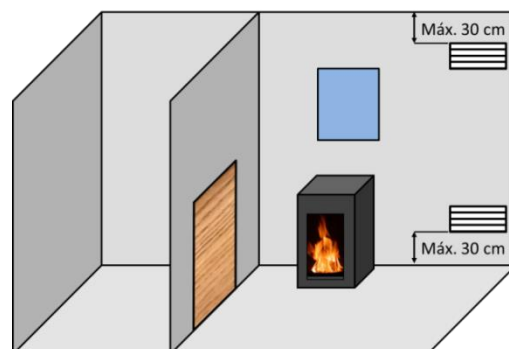


Figura nº4 - Esquema orientativo para rejillas de ventilación

En el caso de aparatos con posibilidad de conducción del aire de combustión, desde la calle, no será necesario lo descrito en la Tabla anterior.



El aparato debe utilizarse siempre con la puerta cerrada.

En las habitaciones equipadas de un VMC (ventilación mecánica controlada), ésta aspira y renueva el aire ambiente; en este caso la habitación está ligeramente en depresión y es necesario instalar una toma de aire exterior, no obturable, de una sección al menos de 90 cm<sup>2</sup>.

### 2.2.2. Emplazamiento del aparato

Elegir un emplazamiento en la habitación que favorezca una buena distribución del aire caliente, tanto por radiación como por convección.

El aparato lleva ruedas para facilitar el desplazamiento hasta su ubicación. Para ello, hay que asegurarse de que las patas de apoyo estén elevadas haciéndolas girar con ayuda de una llave. Una vez en su posición, bajar las patas hasta que el aparato quede a la altura deseada.

## 2.3. Montaje del aparato

### 2.3.1. Suelo

Asegurarse que la base sea capaz de soportar la carga total constituida por el aparato y su revestimiento.

Cuando el suelo (la base) sea combustible, prever un aislamiento adecuado.

### 2.3.2. Distancias de seguridad

Tomar nota de respetar las distancias de instalación del aparato con respecto a **materiales combustibles**. Visto el aparato de frente:

ITACA 80 eco	Distancia a materiales combustibles (mm)
Desde el costado derecho	200
Desde el costado izquierdo	200
Desde la trasera	300
Desde el frente	1000

ITACA 100-120 eco	Distancia a materiales combustibles (mm)
Desde el costado derecho	400
Desde el costado izquierdo	400
Desde la trasera	400
Desde el frente	1600

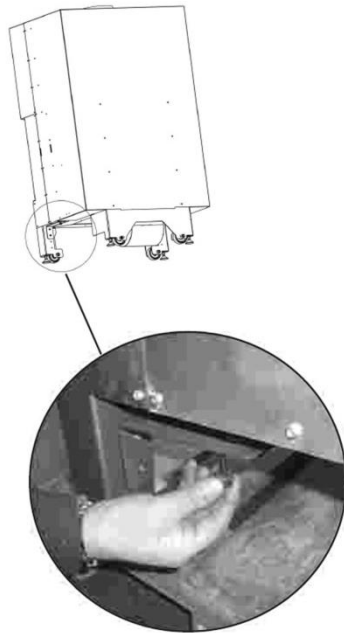
Tener en cuenta que puede ser necesario incluso proteger los materiales no combustibles para evitar roturas, deformaciones, etc., por exceso de temperatura si el material no combustible no está preparado para soportar altas temperaturas.

### 2.3.3. Controles anteriores a la puesta en marcha

- Verificar que el cristal no sufre ninguna rotura o daño.
- Verificar que los pasos de humos no se encuentran obstruidos por partes de embalaje o de piezas sueltas.
- Verificar que las juntas de estanqueidad del circuito de evacuación de humos están en perfecto estado.
- Verificar que las puertas cierran perfectamente.
- Verificar que las piezas móviles se encuentran instaladas en sus lugares correspondientes.
- Verificar la correcta colocación los dos deflectores, el inferior tiene cuatro posiciones, en la que podremos abrir o cerrar más el paso de los humos.
- Soltar tornillos amarres contrapesos antes de intentar cerrar la puerta guillotina: en los modelos de chimenea ITACA, una vez que se extraen del embalaje, se observará que la puerta está abierta, situada en su posición más alta, y que además no se puede bajar. Ello es debido a que los contrapesos del aparato están sujetos con un tornillo de M6 desde la parte inferior del aparato a la altura de las 2 patas delanteras, para que durante el transporte no se balanceen y ocasionen desperfectos en el aparato.

Importante no intentar manipular la puerta, antes de soltar los tornillos que sujetan a los contrapesos.

**IMPORTANTE:** Extraer tornillo y tuerca de ambos lados del aparato antes de bajar la puerta en guillotina



*Figura n°5 - Acceso para soltar los tornillos de amarre de los contrapesos*

### 2.3.4. Regulación de altura y nivelado

Es muy importante que el aparato esté perfectamente nivelado, tanto respecto al plano horizontal como al vertical (utilizar nivel de burbuja).

El aparato tiene patas regulables, que nos permiten variar su altura (2-3cm).

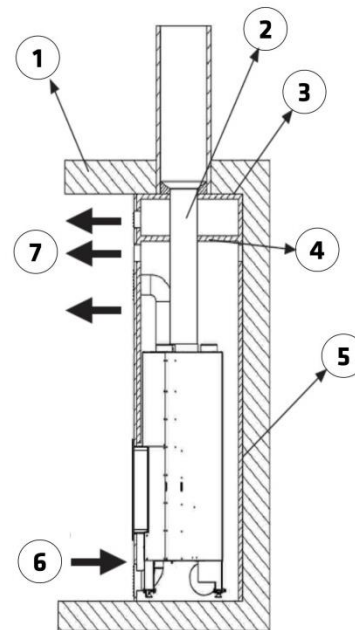
**¡IMPORTANTE!** Antes de revestir el aparato, comprobar que una vez esté nivelado, la puerta guillotina funcione correctamente, pudiendo subir y bajar la puerta con suavidad y sin ningún tipo de rozamiento ni ruido ajeno al buen funcionamiento del sistema guillotina

### 2.3.5. Revestimiento

Es necesario asegurarse de que el revestimiento del aparato no está constituido de materiales inflamables o que se degraden con el efecto del calor (papel pintado, moquetas, cerramientos a

base de materiales plásticos, Silestone, etc.).

En la imagen que viene a continuación, se muestra un ejemplo de cómo realizar un cerramiento correctamente:



*Figura n°6 - Esquema interior del cerramiento*

#### **Leyenda para esquema de cerramiento:**

- 1 Techo
- 2 Conducto de salida de humos
- 3 Material no combustible (aislamiento interior de la campana)
- 4 Deflector aislante de material no combustible
- 5 Pared
- 6 Entrada de aire fresco (1.000 cm<sup>2</sup>)
- 7 Salida de aire caliente (1.000 cm<sup>2</sup>)

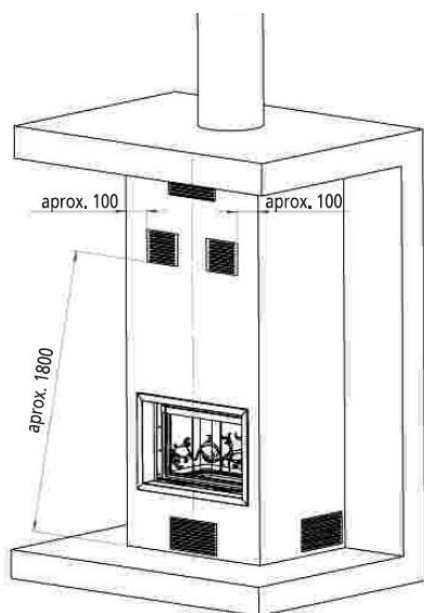


Figura nº7 - Esquema exterior del cerramiento

Para posibilitar una adecuada circulación del aire y un buen funcionamiento, es imprescindible que el cerramiento tenga una sección mínima de entrada de aire fresco de  $1.000\text{cm}^2$  por debajo del nivel del aparato y una salida de aire caliente mínima de  $1.000\text{cm}^2$  en la parte superior (justo antes del deflector aislante interior del cerramiento). Estas secciones de entrada y salida deben permitir una renovación de aire tal que aseguren que ningún elemento del interior de la campana sufra daños por exceso de temperatura.

Esta configuración es independiente del tipo de instalación que se elija (con o sin ventilación forzada, aire combustión del interior o exterior, salidas de aire caliente dirigidas con o sin tubos flexibles etc.). Además, es también conveniente que haya otra rejilla de ventilación del aire caliente comprendido entre el deflector aislante de la campana y el techo.

**¡Atención!**, en los aparatos con posibilidad de conducción del aire para la cámara de combustión, si el aire lo tomamos de la habitación donde está colocado el aparato, la campana deberá tener abajo otra toma de aire, además de la entrada de  $1.000\text{ cm}^2$ .

En aparatos no calefactores (sin paila), Lacunza no recomienda envolver los aparatos exteriormente con aislantes.

**¡Atención!** El instalador deberá prever en el cerramiento los registros de acceso necesarios (trampillas, puertas...) para poder acceder en cualquier momento a todos elementos del interior de la campana que puedan necesitar mantenimiento o reposición, como por ejemplo sistema de contrapesos, o sonda de temperatura y módulo de potencia del regulador de aire automático/manual, en el caso de que el aparato lleve turbina (Ir a apartado 2.3.10 para ver posicionamiento en el aparato de sonda y módulo de potencia del regulador).

### 2.3.6. Conexión al conducto de humos

Se efectuará la conexión del aparato a la chimenea mediante tubería específica para resistir a los productos de la combustión (ej. Inoxidable, chapa esmaltada...)

Para la conexión del tubo de evacuación de humos con la brida de la salida de humos, introduciremos el tubo en la brida y sellaremos la junta con masilla o cemento refractario, para hacerla completamente estanca.

Es necesario que el instalador asegure que el tubo conectado al aparato esté bien sujeto y no tenga posibilidad de salirse de su alojamiento (debido por ejemplo a las dilataciones por temperatura...).

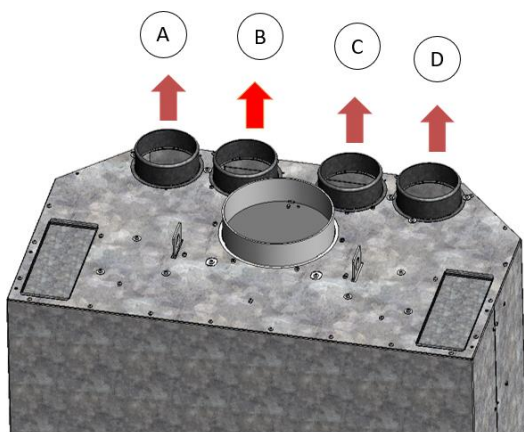
### 2.3.7. Conducción de aire a otras estancias

El aparato nos da la posibilidad de llevar parte del calor generado a otras estancias de la casa. Esto no determina un mayor rendimiento del aparato, pero si una mejor distribución del calor. Para ello en la parte superior del carenado del aparato tenemos 4 posibles salidas-tomas de aire caliente de  $\varnothing 120$ . Podemos entubarlas desde su salida hasta otra estancia. Si lo vamos a hacer, deberemos tener en cuenta los siguientes aspectos:

- Los conductos de aire deberán siempre ser calorifugados (aislados térmicamente) e interiormente lisos (no corrugados).
- Los tubos, deberán tener siempre inclinación ascendente, para favorecer el movimiento por densidad del aire.
- Para recorridos con mucha pérdida de carga (muchas retenciones), se puede forzar el movimiento del aire a través de ellos con algún motor o ventilador, siempre que esté preparado para soportar esas condiciones de temperatura.

Es muy importante tener presente que los conductos para el aire facilitan la comunicación acústica entre las habitaciones.

En la siguiente tabla vemos los datos de potencia térmica del aire en las bocas de salida de aire caliente, con el aparato trabajando a Potencia Térmica Nominal (P.T.N.):



	Potencia Itaca 80 eco (kW)	Potencia Itaca 100 eco (kW)	Potencia Itaca 120 eco (kW)
A	2,5	2,7	2,7
B	2,5	2,7	2,7
C	2,4	2,6	2,6
D	2,1	2,3	2,3

Figura nº8 - Tabla con valores de potencia del aire a la salida de las toberas en Itaca.

**Nota:** Los valores indicados en el cuadro anterior son medidos a la salida del

aparato y basados en los ensayos efectuados a potencia térmica nominal y velocidad máxima de la turbina.

Cualquier conducción de aire caliente genera unas pérdidas, por lo que la potencia térmica obtenida al final de una canalización dependerá de su diseño

### 2.3.8. Conducción del aire para cámara de combustión

Este modelo de aparato tiene la posibilidad de tomar la entrada del aire para la combustión directamente desde el exterior. Se recomienda que, si hay posibilidad, la toma del aire para la combustión se realice desde el exterior mediante un tubo no obturable de Ø120mm conducido hasta la tobera situada en la parte inferior-frontal del aparato. Esta sería la mejor opción, ya que de esta forma no se producirían corrientes de aire en el interior del habitáculo en el que esté instalado el aparato ni déficit de oxígeno. También tiene la ventaja de que, si se está utilizando algún dispositivo de extracción o de ventilación mecánica de aire en el mismo habitáculo o en algún otro comunicado al aparato, no habrá peligro de revoques que dificulten el correcto tiro del aparato. Si no es posible, deberemos asegurar esta entrada de aire para la combustión, mediante su correspondiente rejilla en la parte inferior de la campana (además de las rejillas de aireación de la campana).

#### 2.3.8.1. Opciones de instalación en relación a la entrada de aire para combustión y la salida del aire caliente

En relación a la entrada de aire para la combustión (si es aire procedente del exterior o lo es del interior del habitáculo en el que está el aparato) y la salida del aire caliente (si es aire que sale por convección natural o lo es por convección forzada mediante una turbina), habrá diferentes modos de instalación que habrá que tener en cuenta para que haya un correcto funcionamiento de los aparatos ITACA eco. A continuación, se describe

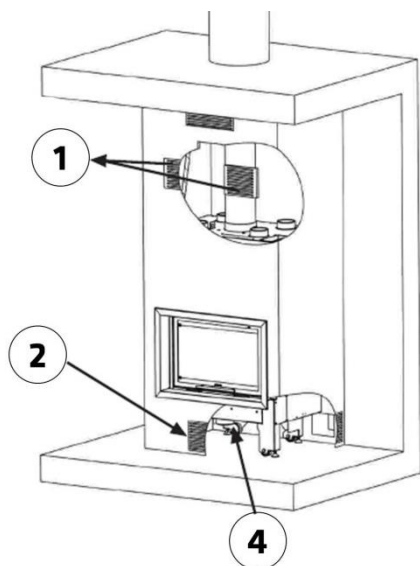
cada una de estas opciones, ayudada de una imagen y según esta leyenda:

**Leyenda para esquemas de opciones de instalación según entrada de aire para combustión y salida de aire caliente:**

- 1 Rejilla de salida de aire caliente
- 2 Rejilla de entrada de aire para combustión
- 3 Tubo flexible
- 4 Tobera de entrada de aire para combustión
- 5 Entrada de aire para combustión desde el exterior

**OPCIÓN A: Entrada de aire para la combustión desde el interior del habitáculo y salida de aire caliente por convección natural (sin turbina).**

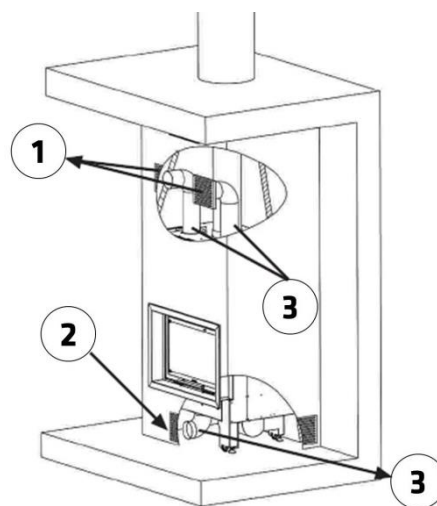
Para esta opción, no sería necesario conducir el aire caliente mediante tubo flexible hasta las rejillas de salida de aire caliente como se ve en la imagen, ni tampoco desde la rejilla de entrada de aire para la combustión hasta la tobera de entrada de aire de combustión al hogar.



*Figura nº9 - Imagen descriptiva de Opción A*

**OPCIÓN B: Entrada de aire para la combustión desde el interior del habitáculo y salida de aire caliente por convección forzada (con turbina)**

Para esta opción, el aire caliente se podría conducir mediante tubo flexible desde las toberas de salida de aire caliente del aparato hasta las rejillas de salida de aire caliente del revestimiento, o hasta otras habitaciones, y además se podría regular el caudal de aire requerido en cada momento mediante el potenciómetro de la turbina. Hay posibilidad de 4 tomas (sería conveniente tapar las toberas que no se vayan a utilizar). Por otro lado, es importante que la entrada de aire para la combustión sea conducida en este caso con tubo flexible desde la rejilla exterior del revestimiento hasta la tobera de entrada de aire para combustión, para evitar que interfiera con el aire de aspiración de la turbina.



*Figura nº10 - Imagen descriptiva de Opción B*

**OPCIÓN C: Entrada de aire para la combustión desde el exterior del habitáculo y salida de aire caliente por convección natural (sin turbina)**

Para esta opción, la entrada de aire para la combustión se conduciría desde el exterior del habitáculo en el que se encuentra el aparato (otra habitación o la calle), hasta la tobera de entrada del aire para la combustión mediante tubo flexible de Ø120mm, y no haría falta conducir con tubo flexible el aire caliente que sale de las toberas superiores del aparato hasta las rejillas de salida de aire caliente del revestimiento.

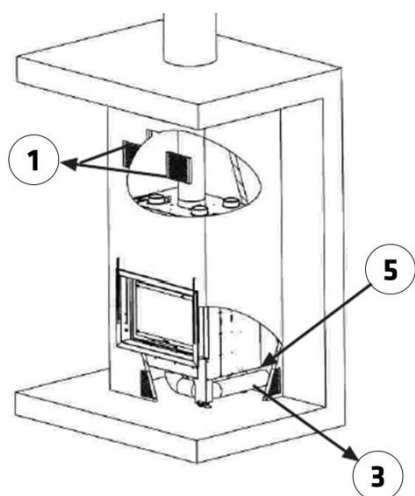


Figura nº11 - Imagen descriptiva de Opción C

**OPCIÓN D:** Entrada de aire para la combustión desde el exterior del habitáculo y salida de aire caliente por convección forzada (con turbina)

La instalación de esta opción sería igual que el caso anterior pero con la posibilidad de conducir la salida del aire caliente con tubo flexible de Ø120mm de las toberas superiores a las rejillas de salida de aire caliente o a otras habitaciones contiguas. Las toberas superiores que no se utilicen habría que taponar.

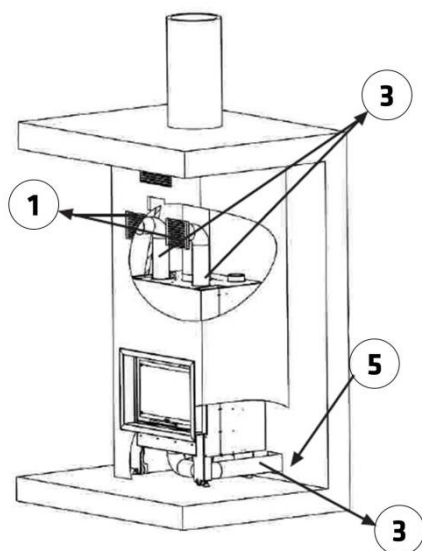


Figura nº12 - Imagen descriptiva de Opción D

**¡ATENCIÓN!** Siempre que el aparato lleve turbina (opción C/V), es muy importante que el cerramiento disponga de una muy buena ventilación a través

de las rejillas tanto inferiores como superiores del revestimiento. Hay que respetar la sección mínima recomendada de las mismas (si son superiores no perjudica), de lo contrario se pueden dar problemas de sobrecalentamiento en el interior del cerramiento del aparato y excesos de temperatura del aire en su interior que pueden provocar que la turbina deje de funcionar al accionarse el sistema de seguridad que tiene contra sobrecargas (en este caso, ocasionado por un exceso de temperatura).

Por otro lado, es obligatorio independizar la toma de aire para la combustión (la que se realiza a través de la tobera de Ø120mm situada en la parte inferior-delantera del aparato y que se puede conducir al exterior) con la toma del aire de la turbina (la que se realiza a través de las rejillas laterales inferiores del revestimiento y cuyo aire se toma de la propia estancia del aparato), ya que son circuitos de aire independientes.

**¡ATENCIÓN!** En todos los casos en los que haya tubería para la conducción del aire caliente, esta debe estar aislada, con tendencia o inclinación hacia arriba, nunca a la contra. Se tienen que evitar en lo posible codos, estrangulamientos y tramos en horizontal superiores a 1m de longitud. Se debe tener muy en cuenta que el aire que va circulando por la tubería va disminuyendo de velocidad conforme avanza, debido al rozamiento con las paredes y la disminución de temperatura. Los extremos de las tuberías de conducción del aire tienen que estar bien sellados con masilla o cemento refractario. Se recomienda que los tubos para la convección forzada no superen los 4 metros de longitud.

### 2.3.9. Marco exterior. Extracción y montaje

Si tiene la necesidad de extraer el marco exterior del aparato (revestimiento, transporte, etc), la forma de proceder sería:



- Desenroscar los 2 pivotes cilíndricos de los registros 1º y 2º hasta extraerlos completamente.

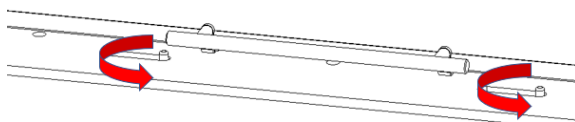


Figura nº13 - Desenroscar los 2 pivotes de los registros 1º y 2º

- Destornillar los 6 tornillos de M6 que amarran el marco exterior en la parte inferior y superior.

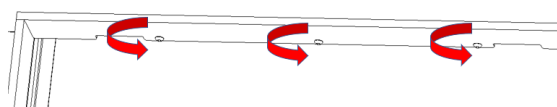
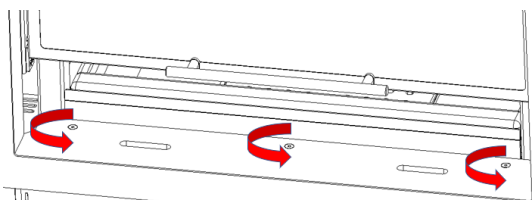


Figura nº14 - Desatornillar los 6 tornillos, 3 inferiores y 3 superiores que amarran el marco exterior

- Extraer el marco de su alojamiento con mucho cuidado de no dañar la pintura del mismo. Primero elevar el marco para librar los tornillos que han quedado visibles tras soltar los pivotes y posteriormente traerlo hacia delante.

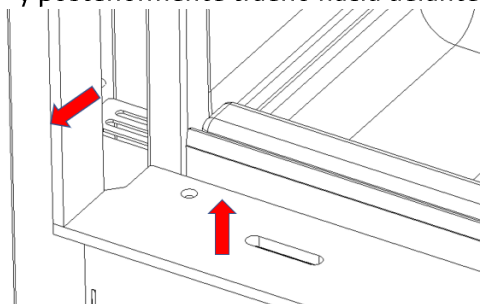


Figura nº15 - Extracción del marco

Para volver a colocar el marco, seguir el proceso inverso al de extracción

### 2.3.10. Conexión turbina y sonda al regulador de aire automático (solo para modelos C/V)

Los aparatos ITACA eco c/v (los modelos que llevan turbina), vienen preparados para que el conexionado se realice en el regulador de aire automático que se suministra. La sonda y la turbina están ya colocadas.

Del monobloque saldrán 2 mangueras:

- Manguera de la sonda (SENSOR), 2 hilos.
- Manguera de la turbina (M) de 3 hilos.

Ambas mangueras se conectarán según el esquema de conexiones que aparece en el manual de instrucciones del regulador de aire automático ELX AIR POWER Auto man. Las conexiones eléctricas serán realizadas por personal cualificado (ver instrucciones del manual).

**¡ATENCIÓN!**: Las mangueras de alimentación de 3 hilos requeridas para la alimentación (Power supply 230V) tanto del dispositivo controlador como del dispositivo base (módulo de potencia) no se suministran, y su conexión será a cargo de una persona cualificada para realizar la instalación.

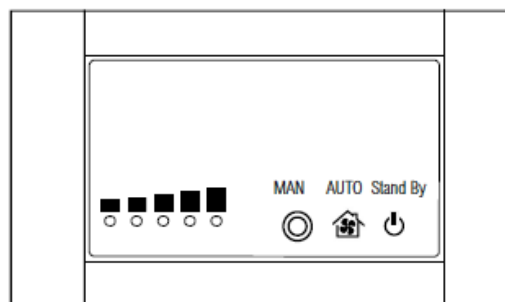


Figura nº16 - Controlador del regulador de aire automático ELX AIR POWER

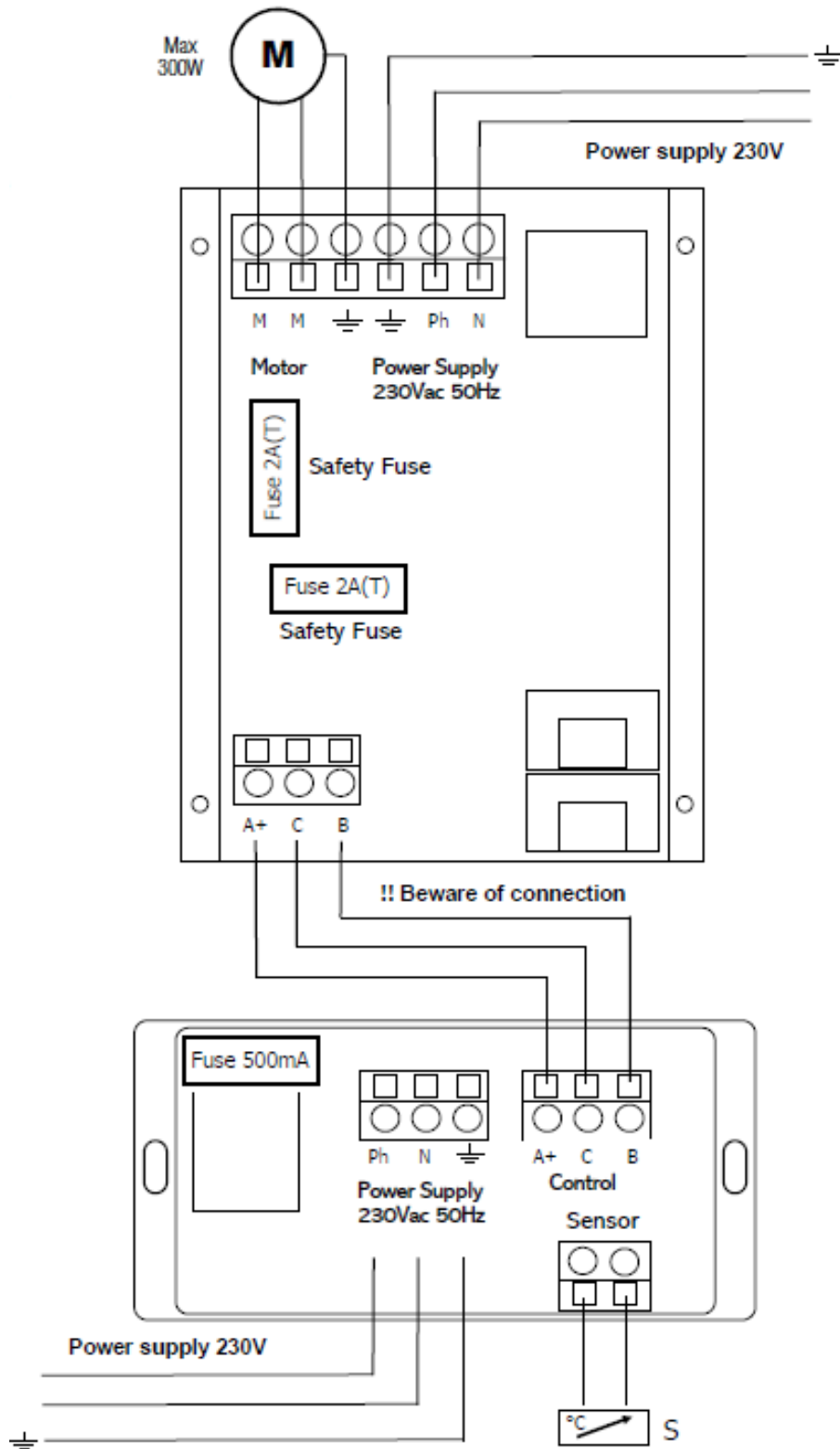


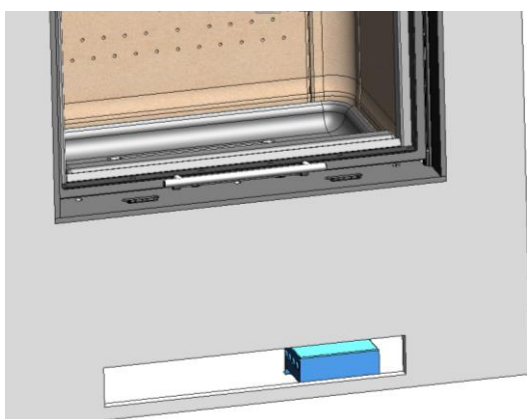
Figura n°17 - Conexiones a realizar en controlador y el módulo de potencia de la Itaca eco C/V



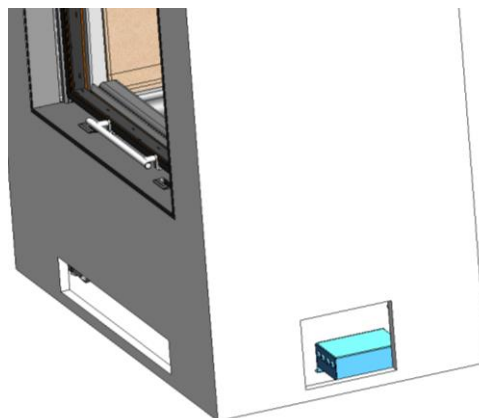
¡ATENCIÓN!, el módulo de potencia, alojado en un contenedor metálico de dimensiones 150x107x64 mm con aletas de fijación, debe estar alojado en un **lugar frío, en el que la temperatura nunca supere los 50 °C. Si se coloca en el interior del revestimiento, deberá ir siempre lo más cerca posible de las rejillas de ventilación del propio revestimiento para asegurar que está en el lugar más frío posible.**



*Figura n°18 - Módulo de potencia del regulador de aire automático ELX AIR POWER.*

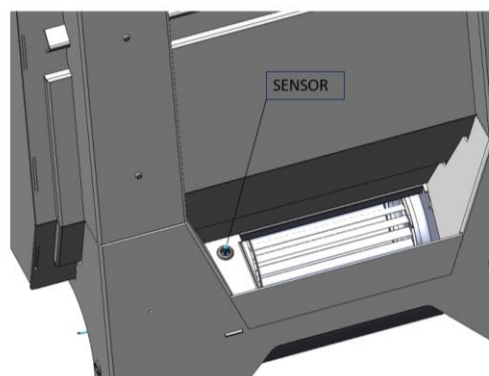


*Figura n°19 - Posicionamiento del módulo de potencia frente a la rejilla de ventilación frontal*



*Figura n°20 - Posicionamiento del módulo de potencia frente a la rejilla de ventilación lateral*

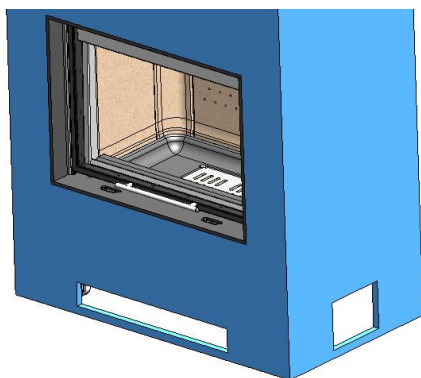
La sonda de temperatura (SENSOR), está situada en la parte trasera del aparato justo a la salida del aire impulsado por la turbina. Hay acceso a la misma a través del interior del hogar desmontando la base de fundición y la tapa inferior atornillada.



*Figura n°21 - Posición de la sonda de temperatura (SENSOR) en la salida de aire de la turbina*

La sección de entrada de aire del revestimiento tiene influencia en el funcionamiento de la turbina en su modo automático. Cuanto mayor sea la sección de entrada de aire, más tiempo le costará a la turbina ponerse en marcha en modo automático. Por el contrario, cuanto menor sea la sección de entrada de aire, menos tiempo le costará a la turbina ponerse en marcha, pero tendrá mayor riesgo de alcanzar la temperatura de 75°C activándose el modo seguridad debido a su falta de ventilación.

Se recomienda una sección de entrada de aire de al menos 450 cm<sup>2</sup>, tanto si la rejilla está situada en la parte frontal del aparato, como en el lateral derecho o en ambos lados.



**ATENCIÓN:** la temperatura de funcionamiento del potenciómetro-controlador suministrado por Lacunza en los modelos ITACA eco C/V (con turbina) es de 0 a 40°C. Tener especial cuidado del lugar elegido para su colocación para que no se dañe debido a temperaturas superiores a 40°C. Aislar debidamente el controlador para evitar este problema.

## 2.4. El conducto de humos

El conducto de humos ha de cumplir la normativa de instalación de chimeneas en vigor, actualmente la UNE 123001.

En habitaciones equipadas de Ventilación Mecánica Controlada, la salida de gases de ésta nunca debe conectarse al conducto de evacuación de humos.

El aparato debe colocarse en un conducto de humos propio, nunca en un conducto de humos que esté compartido con otro aparato.

### 2.4.1. Características del conducto de humos

El conducto de humos deberá ser de un material adecuado para resistir los productos de la combustión (E). acero inoxidable, chapa esmaltada...)

Los aparatos no calefactores (sin paila) requieren que la salida de humos sea de tubo doble y aislado únicamente en los tramos en los que el tubo vaya por el

exterior o por zonas frías, pudiendo utilizar tubo sencillo en el interior de la casa, aprovechando así el calor de los humos para calentar la estancia, aislándolo únicamente en los tramos en los que el exceso de temperatura pudiera ocasionar desperfectos.

En caso de contar con salida de humos de obra, habrá que entubarla y aislarla para garantizar un correcto tiro.

El diámetro del tubo ha de ser el mismo que el diámetro de la salida de humos del aparato en toda su longitud, para garantizar el correcto funcionamiento del mismo.

El conducto ha de evitar, la entrada de agua de lluvia.

El conducto debe estar limpio y ser estanco en toda su longitud.

El conducto ha de tener una altura mínima de 6m, y el sombrerete no debe obstaculizar la libre salida de los humos.

Si el conducto tiene tendencia a producir revoques, será necesario instalar un anti-revoques eficaz, un aspirador estático, un ventilador extractor de humos o remodelar la chimenea.

Nunca se instalarán codos de 90° debido a la gran pérdida de tiro que generan y se minimizará en lo posible el uso de codos de 45°. Cada codo de 45° equivale a reducir 0.5m de longitud de tubo de la chimenea. Tampoco se instalarán tramos de conducto en horizontal, reducen enormemente el tiro.

Si la depresión en la chimenea excede de los 20Pa para aparatos de 12Pa y de los 25Pa para los aparatos de 17Pa, será necesario instalar un moderador de tiro eficaz en el conducto. Este moderador deberá estar visible y accesible.

El conducto de humos no debe apoyarse sobre el aparato.

Ha de tenerse en cuenta que se pueden alcanzar altas temperaturas en el conducto de humos por lo que es imprescindible aumentar el aislamiento en los tramos en los que haya material combustible (vigas

de madera, muebles, etc.). Puede ser necesario incluso proteger el material no combustible para evitar roturas, deformaciones, etc., por exceso de temperatura si el material no combustible no está preparado para soportar altas temperaturas.

El conducto de humos debe permitir la limpieza del mismo sin dejar tramos inaccesibles para su limpieza.

#### 2.4.2. Remate final del conducto de humos

La norma UNE 123001 obliga a que la terminación del conducto de humos se realice de la siguiente manera para su correcto funcionamiento:

El remate de la chimenea debe situarse a más de 1m por encima de la cubierta, de la cumbre del tejado o de cualquier obstáculo situado en el tejado.

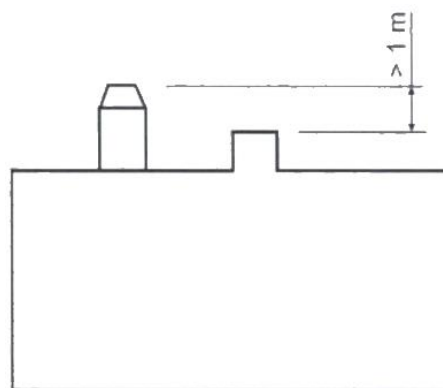
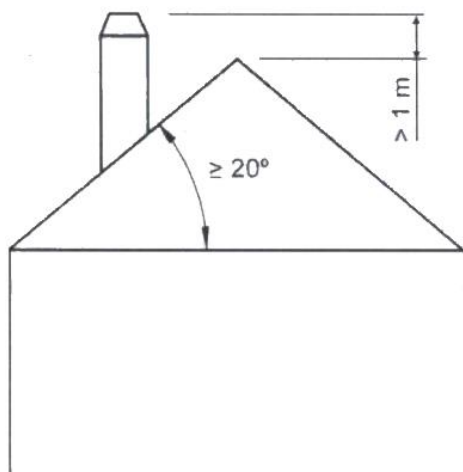
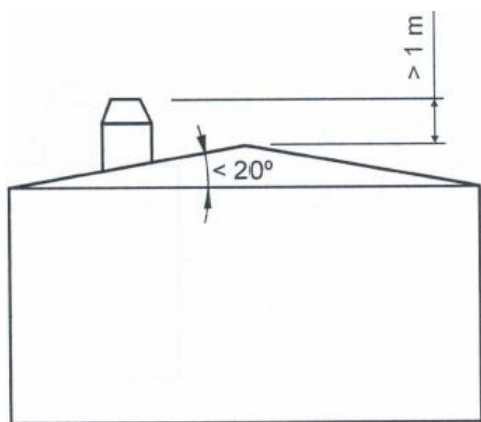


Figura nº22 - Distancias desde el remate hasta la cumbre del tejado

El remate debe elevarse más de 1m por encima de la parte más alta de cualquier edificación u obstáculo situado en un radio inferior a 10m respecto de la salida de la chimenea.

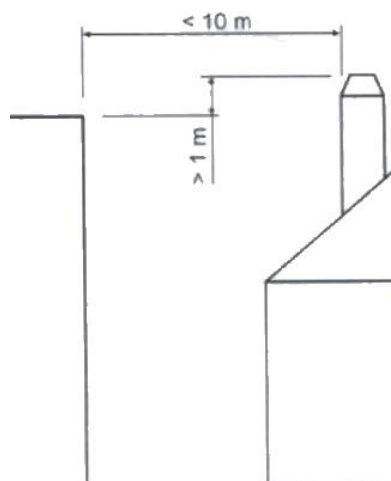
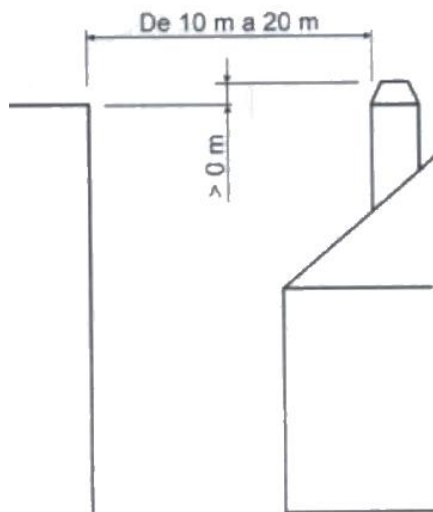


Figura nº23 - Distancias desde el remate hasta objetos a menos de 10m

El remate debe situarse simplemente por encima de cualquier edificación u obstáculo situado en un radio de entre 10m y 20m respecto a la salida de la chimenea.



*Figura n°24 - Distancias desde el remate hasta objetos entre 10 y 20m*

### 3. INSTRUCCIONES DE USO

El fabricante declina toda la responsabilidad concerniente a los deterioros de piezas causados por el mal empleo de combustibles no recomendados o por modificaciones efectuadas al aparato o a la instalación.  
**Utilizar únicamente piezas de recambio originales.**

Todas las reglamentaciones locales, incluidas las que hagan referencia a las normas nacionales y europeas, han de respetarse cuando se instala este aparato.

La difusión del calor se efectúa por radiación y por convección, de la parte frontal y exteriores del aparato.

#### 3.1. Combustibles

Este aparato no debe utilizarse como un incinerador, no deben utilizarse combustibles no recomendados.

- Utilizar troncos de madera seca (máximo 16% de humedad), con al menos 2 años de corte, la resina lavada y almacenados en un lugar abrigado y ventilado.
- Utilizar maderas duras con alto poder calorífico y buena producción de brasas.
- Los troncos grandes deberán ser cortados a la largura de uso antes de su almacenaje. Los troncos deberán tener un diámetro máximo de 150mm.
- Utilizar leña muy picada nos favorecerá la potencia extraída de ellas, pero también nos aumentará la velocidad del combustible quemado.

#### Combustibles óptimos:

- Haya.

#### Otros combustibles:

- Roble, castaño, fresno, arce, abedul, olmo, etc.
- Las leñas de pino o eucalipto, poseen una densidad baja y una llama

muy larga, y pueden provocar un desgaste rápido de las piezas del aparato.

- El uso de leñas resinosas puede incrementar la frecuencia de limpieza del aparato y del conducto de salida de humos.

#### Combustibles prohibidos:

- Todo tipo de carbón y combustibles líquidos.
- «Madera verde» La madera verde o húmeda disminuye el rendimiento del aparato y provoca el depósito de hollines y alquitrán en las paredes internas del conducto de humos produciendo su obstrucción
- «Maderas recuperadas» La combustión de maderas tratadas (traviesas de ferrocarril, postes telegráficos, contrachapados, aglomerados, pallets, etc.) provoca rápidamente la obstrucción de la instalación (depósitos de hollines y alquitranes), deteriora el medio ambiente (polución, olores) y es la causa de deformaciones del hogar por sobrecalentamiento
- Todo tipo de materiales que no sean madera (plásticos, botes de spray etc.)

La madera verde y madera reprocessada, pueden provocar fuego en el conducto de salida de humos.

En este gráfico, se puede ver la influencia de la humedad en el poder calorífico de la leña:

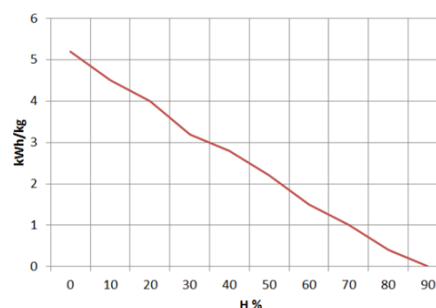


Figura n°25 - Relación entre humedad y poder calorífico de la leña.

## 3.2. Descripción de los elementos del aparato

### 3.2.1. Elementos de funcionamiento

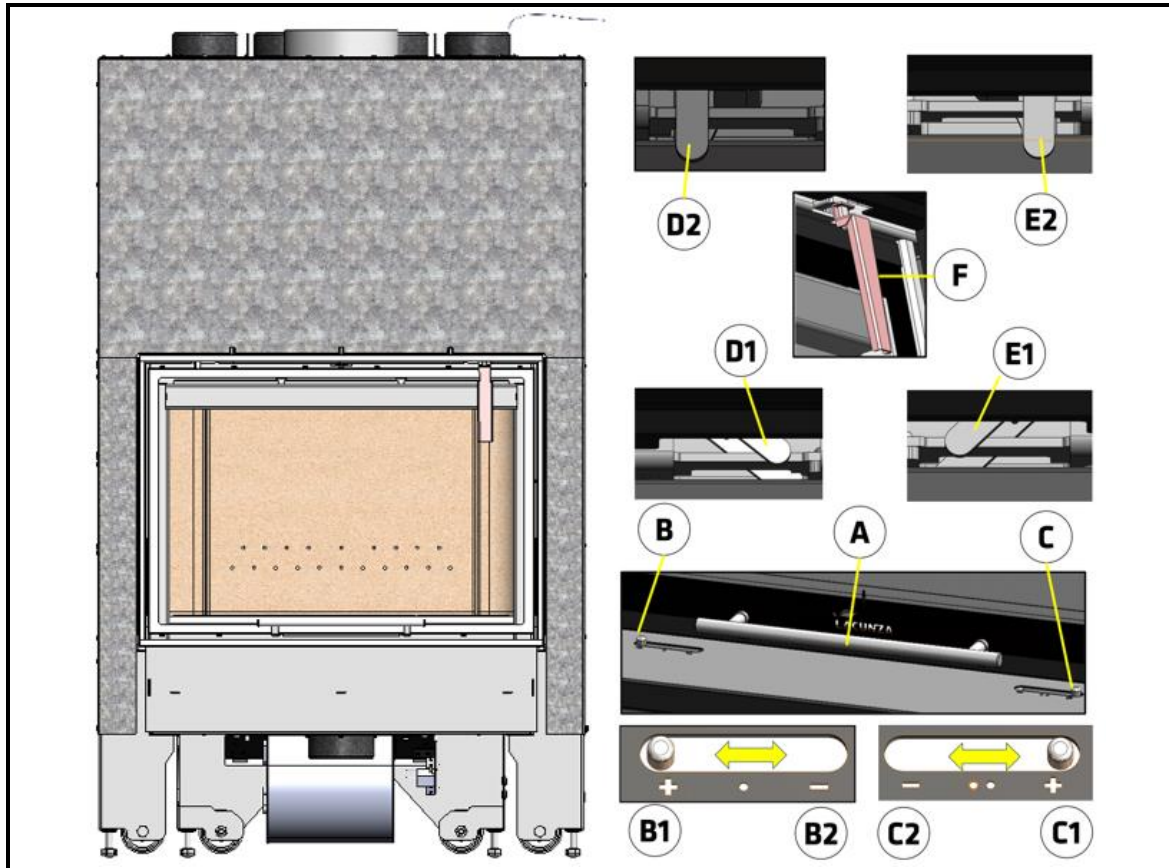


Figura n°26 - Elementos de funcionamiento del aparato

- A: Manilla puerta hogar
- B: Registro entrada aire primario
  - B1 abierto (desplazar hacia símbolo +)
  - B2 cerrado (desplazar hacia símbolo -)
- C: Registro entrada aire secundario
  - C1 abierto (desplazar hacia símbolo +)
  - C2 cerrado (desplazar hacia símbolo -)
- D: Pivote IZQ sistema apertura puerta limpieza cristal
  - D1 abierto (girar sentido anti horario)
  - D2 cerrado (girar sentido horario hasta que el pivote quede en posición vertical)
- E: Pivote DCHO sistema apertura puerta limpieza cristal
  - E1 abierto (girar sentido horario)
  - E2 cerrado (girar sentido anti horario hasta que el pivote quede en posición vertical)
- F: Útil manipulación Pivotes sistema apertura limpieza cristal



### 3.3. Encendido

Utilizar el aparato en tiempos cálidos (días calurosos, primeras horas de la tarde de días soleados) puede generar problemas de encendido y de tiro.

Ciertas condiciones climatológicas como la niebla, el hielo, la humedad que entra en el conducto de evacuación de humos etc. pueden impedir un tiro suficiente del conducto de humos y pueden originar asfixias.

Seguir los siguientes pasos con el fin de obtener un encendido satisfactorio.

- Abrir la(s) puerta(s) hogar y abrir al máximo todos los Registros entrada de aire al hogar.
- Introducir papel o una pastilla de encendido y algunas astillas de madera en el hogar.
- Encender el papel o la pastilla de encendido.
- Dejar la puerta sin cerrar del todo, dos o tres dedos durante unos 15 minutos, hasta que el cristal se caliente.
- El primer encendido, debe ser suave, para permitir a las diferentes piezas que componen el aparato dilatarse y secarse.

**Atención:** En el primer encendido, el aparato puede producir humo y olor. No se alarme y abra alguna ventana al exterior para que se airee la habitación durante las primeras horas de funcionamiento.

En el caso que observe agua alrededor del aparato, ésta es producida por la condensación de la humedad de la leña al prender el fuego. Esta condensación cesará al cabo de tres o cuatro encendidos cuando el aparato se adapte a su conducto de humos. En caso contrario deberemos revisar el tiro del conducto de humos (longitud y diámetro de chimenea, aislamiento de chimenea, estanqueidad) o la humedad de la leña utilizada.

### 3.4. Carga del combustible

Para la carga del combustible, abrir suavemente la puerta de carga, evitando la entrada repentina de aire al hogar. Haciendo esto, evitaremos la salida de humos hacia la habitación en la que se encuentre instalado el aparato.

Realizar esta operación con el guante, para evitar quemaduras en las manos.

En caso de producirse revoques de humo debido a un tiro insuficiente en la instalación, actuar de la siguiente manera:

- 1- No subir la puerta hasta arriba. Cuanto menos se suba la puerta a la hora de realizar las cargas, menor revoque de humos se producirá.
- 2- En la Itaca 80 eco, cambiar la posición del segundo deflector como se muestra en la imagen:

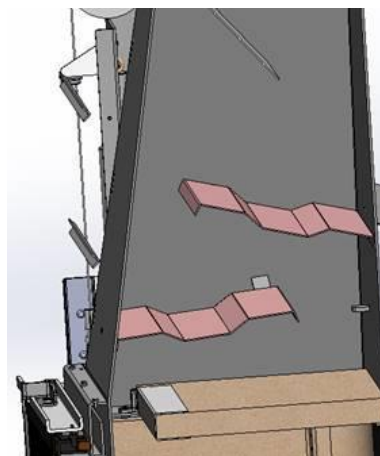
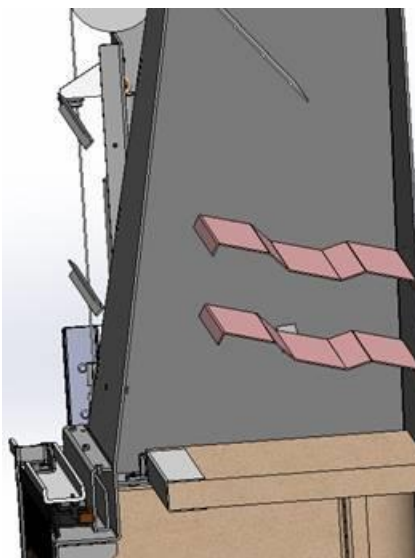


Figura n°27 - Posición actual de deflectores



*Figura n°28 - Cambio de posición del segundo deflector para evitar revoque.*

La altura máxima de la carga será de 2 troncos de  $\varnothing = 10\text{cm}$ , aproximadamente.

El intervalo de carga mínimo para una potencia calorífica nominal es de 60 minutos.

Realizar siempre cargas nominales (ver tabla del apartado 1.1)

Para una combustión mínima (por ejemplo durante la noche) utilizar troncos más gruesos.

Una vez cargado el hogar cerrar la puerta de carga.

### 3.5. Funcionamiento

El aparato deberá funcionar con la puerta cerrada.

Por motivos de seguridad, nunca se deben cerrar todas las entradas de aire para la combustión al aparato.

#### Registro de entrada de aire primario

Abriendo este registro, introducimos aire a la cámara de combustión por la parrilla.

#### Registro de entrada de aire secundario

Abriendo este registro, introducimos aire a la cámara de combustión por la parte superior de la puerta del hogar.

**IMPORTANTE:** Manteniendo abierto este registro secundario, retrasaremos el ensuciamiento del cristal del hogar.

#### Registro de entrada de aire de doble combustión

Abriendo este registro, introducimos aire en la llama de la combustión, generando así una combustión más eficaz y menos contaminante, ya que realizamos una post combustión quemando las partículas inquemadas en la primera combustión. De esta manera aumentamos el rendimiento del aparato y reducimos las emisiones.

En los modelos Itaca eco, el registro de entrada de aire de doble combustión es el mismo que el de entrada de aire secundario (con el mismo registro se regulan simultáneamente ambas entradas de aire).

Para obtener una potencia máxima, abriremos todos los registros de entrada de aire al hogar y para obtener una potencia mínima deberemos tender a cerrarlos. Para un uso normal, se aconseja cerrar el Registro Primario y tener abiertos el Secundario y el de Doble Combustión.

**ATENCIÓN:** Al estar sometido a grandes cambios de temperatura, el aparato puede producir ruidos durante su funcionamiento. Estos ruidos son causados por efecto natural de la dilatación/contracción de los componentes del aparato. No se alarme ante tales ruidos.

### 3.6. Retirada de la ceniza

Después de un uso continuado del aparato, es imprescindible extraer la ceniza del hogar. Extraer el cajón cenicero en frío, o ayudándonos de algún elemento para no quemarnos (guante).

Nunca se deben tirar las brasas calientes a la basura.

Accedemos al cenicero abriendo la puerta del aparato.

Accedemos al cenicero levantando la parrilla.

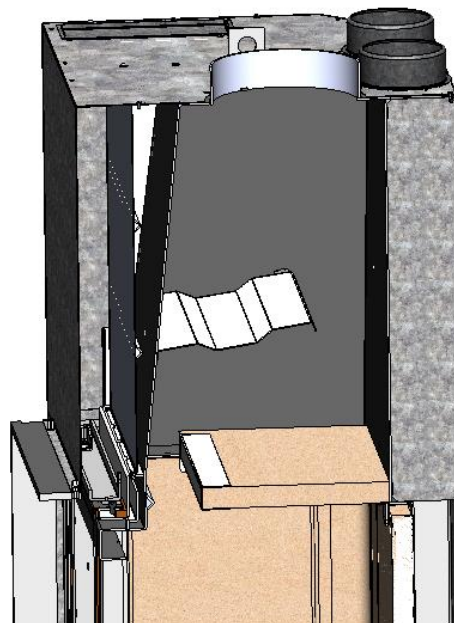
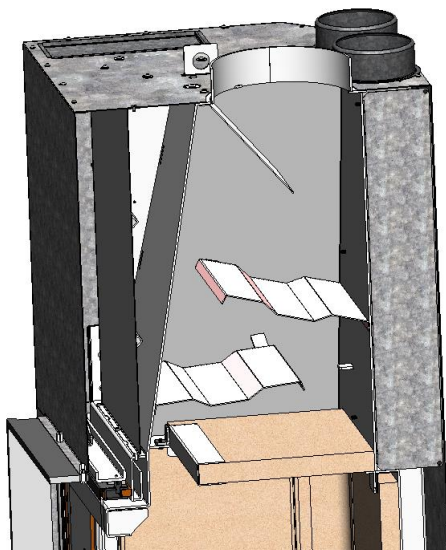
### 3.7. Deflectores.

#### 3.7.1. Itaca 80 eco

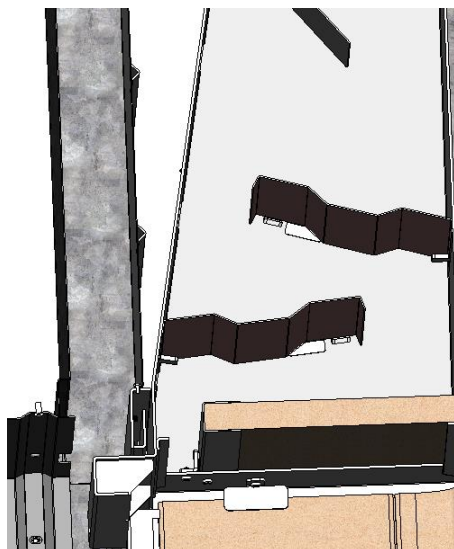
El aparato lleva 4 deflectores. El superior es fijo mientras que los tres restantes son desmontables.

En los siguientes dibujos, se puede apreciar la forma de su colocación.





*Figura nº30 - Vista de sección Itaca 100-120 eco con los 2 deflectores colocados*



*Figura nº29 - Vista de sección Itaca 80 eco con los deflectores colocados*

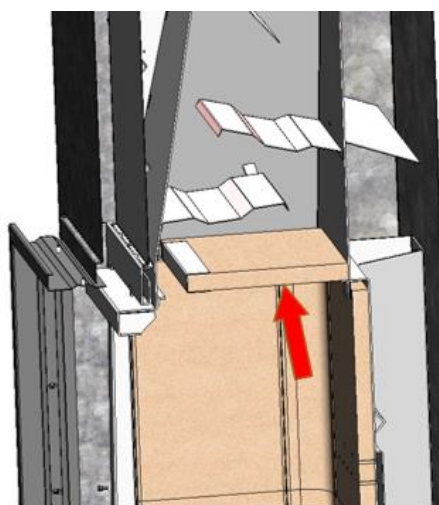
### 3.7.2. Itaca 100 e Itaca 120 eco

El aparato lleva 2 deflectores. Ambos son desmontables.

En los siguientes dibujos, se puede apreciar la forma de su colocación.

### 3.7.3. Desmontaje de los deflectores Itaca 80 eco

Primero se desmontará el deflector inferior. Para ello, levantarlo hacia arriba hasta librar las chapas laterales en las que se posiciona. Después, dejarlo caer por uno de los lados inclinándolo hacia abajo y extraerlo hacia delante.



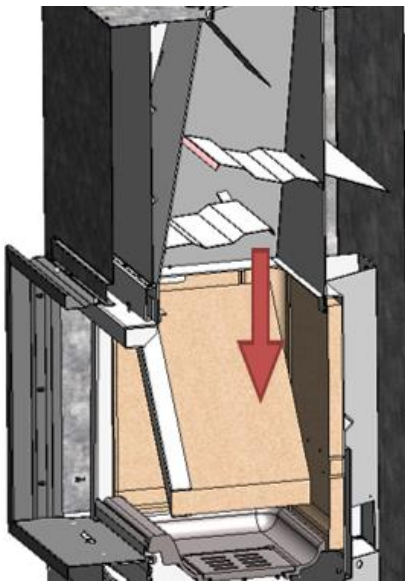


Figura nº31 - Desmontaje del deflector inferior Itaca 80 eco

En el deflector se nos puede acumular hollín, que cae del conducto de humos.

Ahora retirar el segundo deflector, trayéndolo hacia la parte trasera y después dejarlo caer de la parte delantera.



Figura nº32 - Desmontaje del deflector medio Itaca 80

Ahora retirar el deflector superior, trayéndolo hacia la parte delantera y después dejarlo caer de la parte trasera.

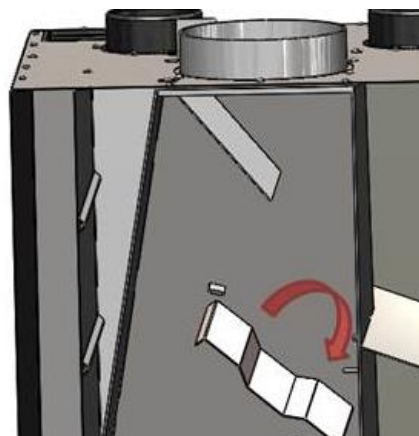
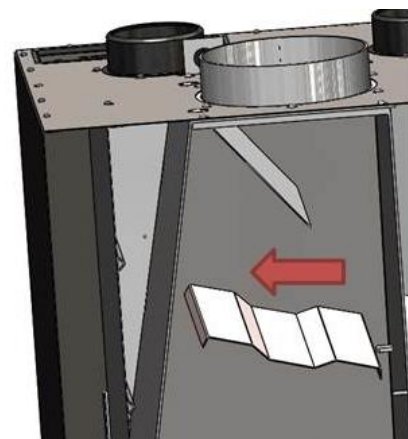
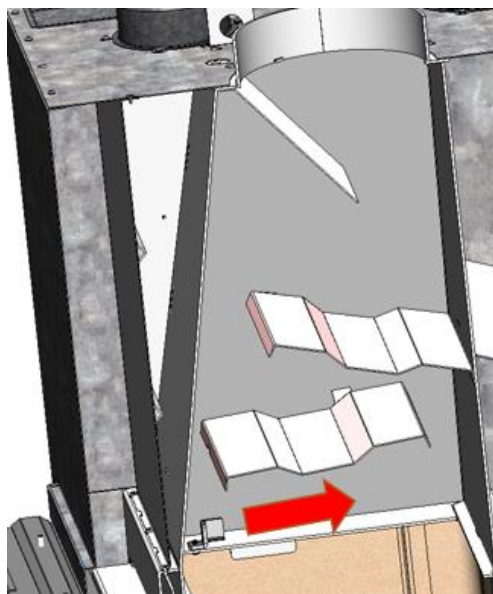
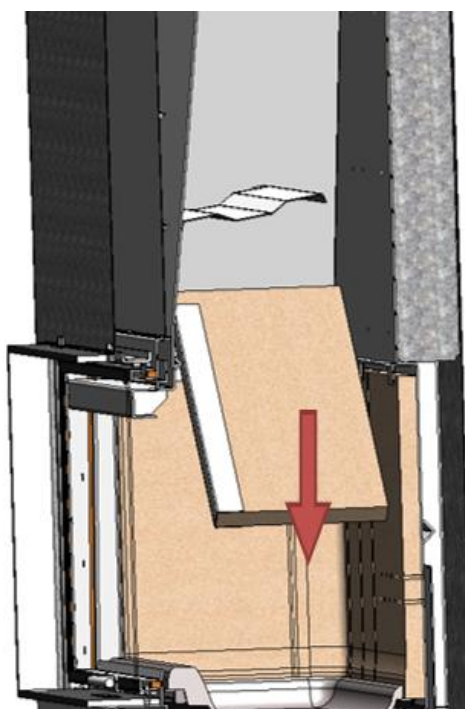
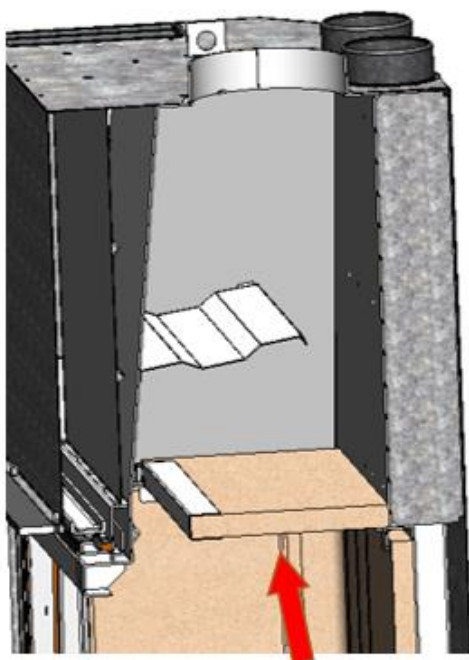


Figura nº33 - Desmontaje del deflector superior Itaca 80

### 3.7.4. Desmontaje de los deflectores Itaca 100 y 120 eco

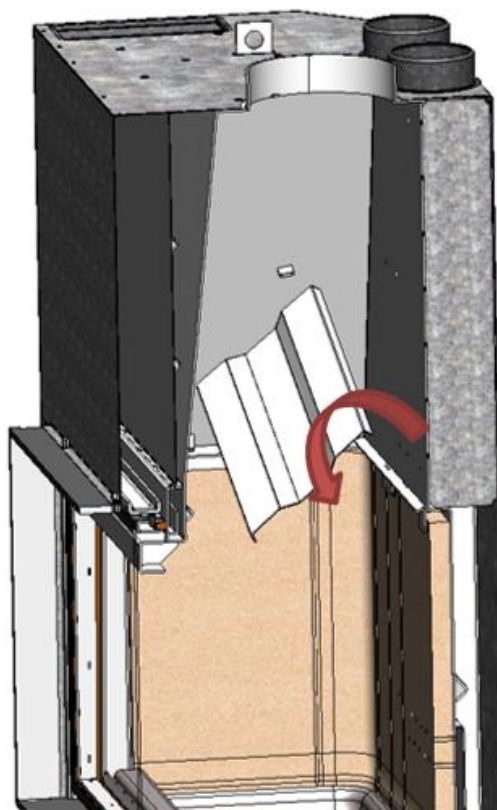
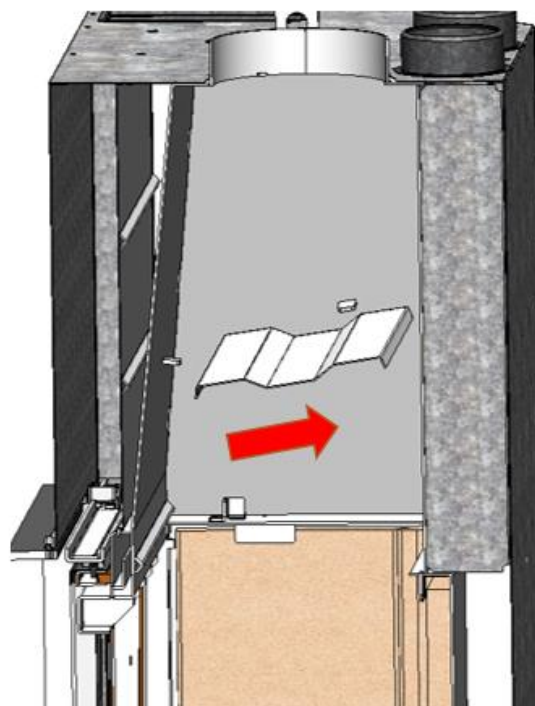
Primero se desmontará el deflector inferior. Para ello, levantarlo hacia arriba hasta librar las chapas laterales en las que se posiciona. Después, dejarlo caer por uno de los lados inclinándolo hacia abajo y extraerlo hacia delante.



*Figura nº34 - Desmontaje del deflector inferior Itaca 100 y 120 eco*

En el deflector se nos puede acumular hollín, que cae del conducto de humos.

Ahora retirar el segundo deflector, trayéndolo hacia la parte trasera y después dejarlo caer de la parte delantera.



*Figura nº35 - Desmontaje del segundo deflector medio Itaca 100 y 120 eco*



En el deflector se nos puede acumular hollín, que cae del conducto de humos.

### 3.8. Apertura de la puerta

Existen 2 formas de apertura de la puerta:

#### 3.8.1. Apertura de guillotina:

Esta forma de apertura de la puerta es de movimiento vertical y será el sistema que habitualmente se utilice en el funcionamiento normal de la chimenea a la hora de realizar nuevas cargas o al acondicionar los leños del hogar. Cuando manipulemos la misma a través del tirador, se utilizará el guante suministrado para evitar posibles quemaduras en la mano. En el momento de abrir la puerta se ejercerá una ligera presión hacia arriba para liberar el cordón del frente. Una vez elevada la puerta unos pocos centímetros notaremos que va más ligera que en el inicio. En el proceso contrario, al cerrar la puerta, ejerceremos una pequeña presión hacia abajo en el momento de cerrar la puerta para que el cordón selle completamente el hogar del exterior.



Figura nº36 - Apertura guillotina

#### 3.8.2. Apertura puerta limpieza cristal

Este sistema de apertura se utilizará exclusivamente en frío (cuando no haya fuego en el interior del hogar) para acceder a la parte interior del cristal del hogar cuando queramos limpiarlo. Se trata de abatir la puerta sobre sus 2 ejes inferiores hacia delante, de forma que la puerta

podrá quedar prácticamente en posición horizontal. Para realizar este proceso de apertura de la puerta por abatimiento, se realizarán los siguientes pasos:

- Estando la puerta cerrada, introduciremos la útil manipulación suministrado por Lacunza en el pivote situado en la parte superior-izquierda de la puerta. Introducirlo completamente hasta que notemos que hace tope.

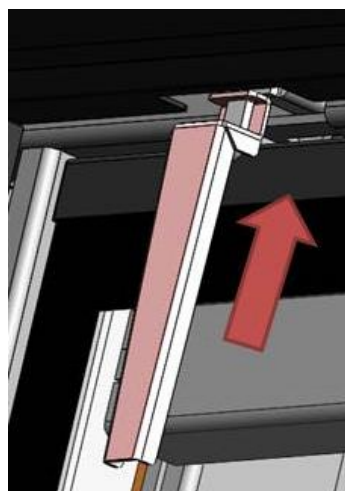


Figura nº37 - Introducir el útil manipulación pivotes apertura limpieza cristal puerta

- Después giraremos el pivote izquierdo con ayuda del útil en el sentido contrario a las agujas del reloj también hasta que haga tope.

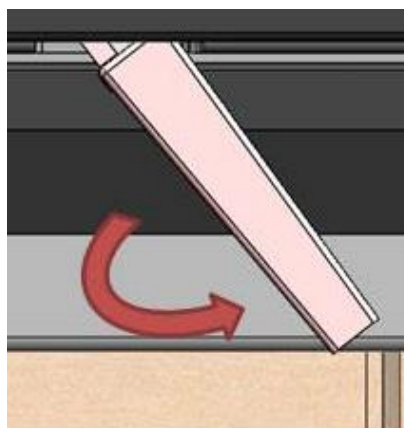


Figura nº38 - Girar el pivote en sentido contrario agujas reloj

- Extraeremos el útil del pivote izqdo y lo utilizaremos para realizar la misma operación con el pivote derecho. Introduciremos el útil de manipulación

como se ha explicado previamente para el pivote izquierdo.

- Después, giraremos en este caso a favor de las agujas del reloj como se ve en la foto, hasta que haga tope.

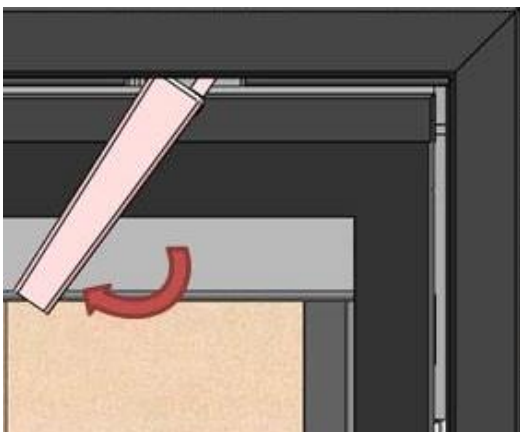


Figura n°39 - Girar el pivote dcho en el sentido de agujas reloj

Una vez abatidos ambos pivotes en los sentidos previamente explicados, la puerta quedará liberada del marco, y podrá ser abatida sobre sus ejes inferiores si la traemos hacia nosotros desde su parte superior.

**¡ATENCIÓN!**, a la hora de comenzar a abatir la puerta una vez esté liberada de sus anclajes, es importante que se sujete la puerta con ambas manos (desde su tirador en la parte inferior con una de ellas, y desde la parte superior con la otra mientras se abate). Notaremos que conforme abatimos la puerta, esta tiende a subir hacia arriba por inercia. Realizar el proceso de abatimiento de la puerta lentamente para que no suba bruscamente hacia arriba en el momento final de su giro. Cuando la puerta esté completamente abatida, asegurarse de que el tirador no esté en contacto con la superficie inferior del marco exterior para no dañar el esmalte. Elevar verticalmente para ello la puerta unos centímetros por encima de la base del marco exterior.

A continuación, mostramos la secuencia de abatimiento de la puerta una vez esté liberada del anclaje de los pivotes:



Figura n°40 - Sujetar el tirador con una de las manos mientras que con la otra tiramos de la puerta hacia fuera.



Figura n°41 - Sujetamos la puerta firmemente con ambas manos mientras la abatimos



Figura n°42 - Paso intermedio al abatir



Figura n°43 - Puerta completamente abatida

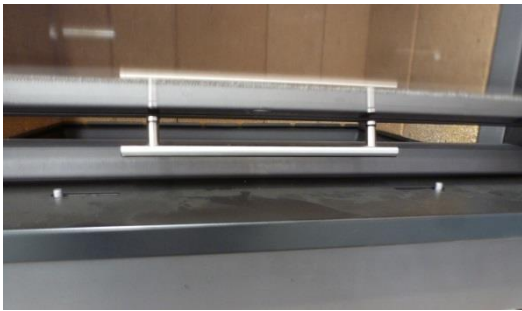


Figura n°44 - No apoyar el tirador de la puerta en la superficie inferior del marco exterior para no dañar el esmalte o la pintura

NOTA: una vez se haya realizado la limpieza del cristal de la puerta y queramos volver a dejar la puerta en el modo de apertura de guillotina, tendremos que proceder de forma inversa a la explicada anteriormente. En el momento de abatir los pivotes para su anclaje a la puerta, podemos notar cierta resistencia en el movimiento de los pivotes. Ello sería debido a la presión que está ejerciendo el cordón cerámico de la puerta contra el frente. Para evitar esta presión que nos dificultaría el movimiento de anclaje de los pivotes podríamos elevar la puerta verticalmente 2 o 3 cm con el útil de manipulación introducido en el pivote y después girarlo. En esta posición más elevada de la puerta, el cordón no estaría ejerciendo presión sobre el frente, por lo que el giro del pivote obtendría menos resistencia a la hora de enclavarlo.

### 3.8.3. Extracción manilla Puerta

Los modelos Itaca eco, tienen la posibilidad de utilizar la manilla de la puerta como "mano fría", es decir, se puede extraer de su alojamiento tras cerrar la puerta y volverla a introducir para abrirla. Para utilizar la manilla como mano fría, habría que soltar los 4 tornillos que la sujetan a la puerta.

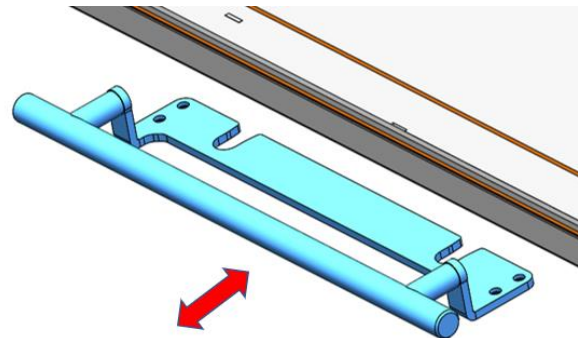
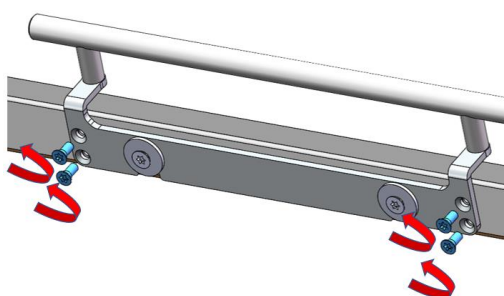


Figura n°45 - Extracción de tornillos y uso como mano fría de manilla.

## 3.9. Sistema eléctrico. Funcionamiento.

### 3.9.1. Convección forzada. Turbina:

Los modelos Itaca eco C/V disponen de una turbina para la convección forzada del aire caliente generado alrededor del aparato en el interior de su carenado, y que podrá ser conducido a otras habitaciones.

**NOTA IMPORTANTE:** Este aparato no estará cubierto por nuestra garantía, si no está conectado directamente al suministro de red eléctrica en las condiciones marcadas en el apartado de 1.1.


#### Descripción:



Los aparatos Itaca eco con la opción C/V (ventilación forzada con turbina) están provistos de los siguientes elementos:



#### Sus elementos y características:


- **Turbina:**
  - Potencia máxima de entrada: 275/285 W, 230V, 50/60Hz.
  - Velocidad (r.p.m.): 1250
  - Flujo de aire (m3/h): 820/910
- **Sonda termostato:** NTC10K con cable co-moldeado de 2000 mm de largo.
- **Regulador de aire automático/manual ELX AIR POWER Auto man:** ver datos técnicos en manual suministrado.

### 3.9.2. Funcionamiento regulador de aire automático/manual:

- **Funcionamiento:** cuando está encendido, el dispositivo muestra el punto de luz Stand-by  encendido.

El regulador permite controlar el caudal de salida de aire caliente del aparato de 2 formas diferentes, con una función automática , y una función manual .


La función automática se activa presionando la tecla , pasando así al modo automático .

Para cambiar al modo manual, presionar .

- **Funcionamiento modo automático:**

En esta función, la velocidad del motor de la turbina se da y se visualiza en la rampa Led por la temperatura presente en el generador en el punto donde se coloca la sonda (S). El arranque a velocidad mínima viene determinado por una temperatura superior a 40°C, aumentando proporcionalmente en las cinco velocidades hasta alcanzar la velocidad máxima (temperatura del generador superior a 60°C). La parada de la turbina ocurre cuando la temperatura del aire en la posición de la sonda cae por debajo de 30 °C.

- **Funcionamiento modo manual:**

En el modo manual , la turbina se puede arrancar incluso cuando el monobloque está frío, seleccionando la velocidad deseada del aire en la habitación.


- **Función de seguridad**

Se produce un arranque de seguridad a máxima potencia cuando hay una temperatura superior a 75°C en la sonda (S) incluso con el dispositivo apagado. El regulador se activa a la máxima velocidad disipando el exceso de temperatura y pasa a funcionamiento automático. La seguridad se activa si el dispositivo está apagado.

- **Mando a distancia**

El regulador está equipado con un mando a distancia que le permite replicar los comandos y funciones de los botones del regulador.

- **Avería de la sonda**

En caso de avería de la sonda, el dispositivo permite que el motor funcione en modo Manual, esta anomalía es señalada por el  LED parpadeante. Sustituir la sonda con el dispositivo apagado y desconectado de la red.

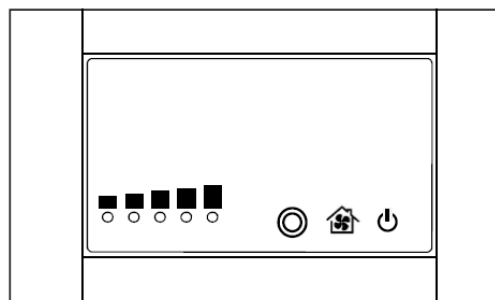


Figura n°46 - Display regulador de aire automático/manual Itaca eco

Para más información, ver manual instrucciones del regulador de aire automático/manual ELX AIR POWER Auto man.



## 4. MANTENIMIENTO Y CONSEJOS IMPORTANTES

### 4.1. Mantenimiento del aparato

El aparato deberá ser limpiado regularmente al igual que el conducto de conexión y el conducto de salida de humos, especialmente tras largos periodos de inactividad.

#### 4.1.1. Hogar

Limpiar las zonas del hogar de cenizas etc.

#### 4.1.2. Interior aparato

Podremos acceder al interior del hogar por su parte inferior extrayendo-abatiendo la parrilla de fundición y sacando el cajetín cenicero. A través del hueco existente, limpiar la zona de cenizas (utilizar aspirador si fuese necesario). También podremos extraer la base de fundición si fuese necesario.

Limpiar la zona del hogar de cenizas. Limpiar los deflectores, que pueden acumular hollín.

#### 4.1.3. Salida de humos

Para un buen funcionamiento del aparato, la salida de humos deberá mantenerse limpia en todo momento.

Es importante limpiarla tantas veces como sea necesario, la frecuencia de la limpieza dependerá del régimen de funcionamiento del aparato y del combustible utilizado.

#### 4.1.4. Cristal hogar

Para mantener el mayor tiempo posible el cristal limpio, deberemos tener abierto el registro de aire secundario. Pese a ello, con las horas de uso el cristal se nos puede ir ensuciando. Utilizaremos para su limpieza productos desengrasantes específicos para esta labor.

La limpieza la realizaremos con el cristal frío y con cuidado de no aplicar el limpia cristales directamente sobre el cristal ya que, de llegar a entrar en

contacto con el cordón de cierre de la puerta, éste puede llegar a deteriorarse.

Evitar también que el líquido de limpieza penetre en el mecanismo móvil del registro, ya que podría atascarlo.

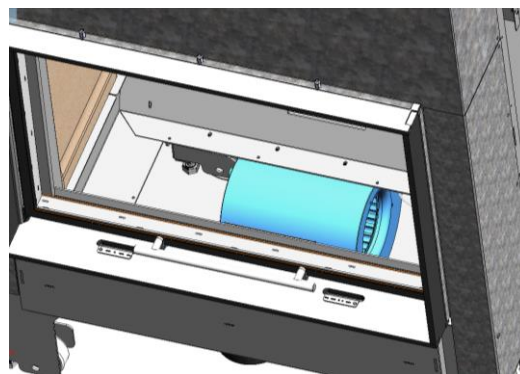
#### 4.1.5. Piezas de chapa o fundición pintadas

Para la limpieza de estas piezas, usaremos una brocha-cepillo o un trapo seco. No humedecer las piezas, el acero podría oxidarse y la pintura se ampollaría y saltaría. Prestar especial atención a la hora de limpiar los cristales, los líquidos usados no deben mojar el acero pintado.

#### 4.1.6. Sistema eléctrico

Debemos limpiar-aspirar regularmente (dependiendo de la instalación y uso), el sistema eléctrico, para evitar la acumulación de cenizas, pelusas y otros restos que podrían generar ruidos extraños y/o deteriorar los ventiladores y el sistema eléctrico. Desconectar el aparato de la red eléctrica para realizar este trabajo.

El acceso a la turbina será a través del interior del hogar extrayendo la base de fundición y la tapa inferior.

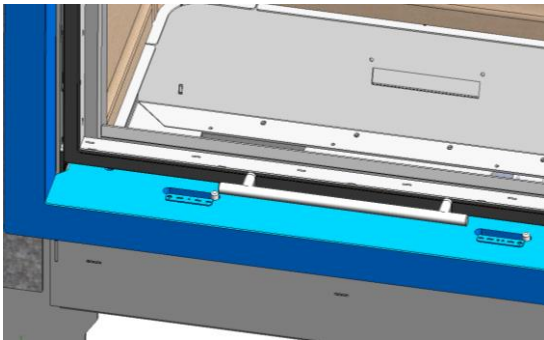


*Figura nº47 - Acceso a la turbina a través del interior del hogar*

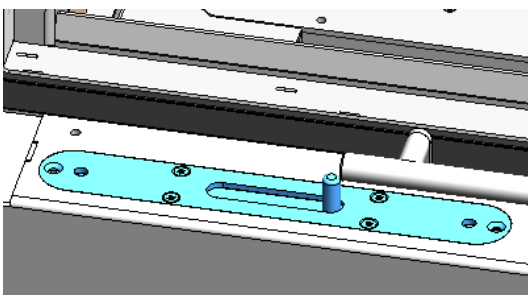
#### 4.1.7. Registros entrada de aire

En los registros de entrada de aire para la combustión, podrían acumularse restos de ceniza, serrín, líquidos de limpieza etc, que limiten o dificulten su movimiento. En estos casos, deberemos soltarlos y limpiarlos. Para acceder hasta ellos, habría que extraer previamente el marco exterior.





*Figura n°48 - Marco exterior*



*Figura n°49 - Registros extraíbles*

Este aparato puede mantenerse CALIENTE durante un tiempo una vez apagada. EVITE QUE LOS NIÑOS PEQUEÑOS SE APROXIMEN A ÉL.

## **4.2. Mantenimiento del conducto de humos**

**MUY IMPORTANTE:** Con el fin de evitar incidentes (fuego en la chimenea, etc.) las operaciones de mantenimiento y limpieza deberán efectuarse regularmente; en el caso de uso frecuente del aparato se deberá proceder a varios deshollinados anuales de la chimenea y del conducto de conexión.

En caso de fuego en la chimenea, será necesario cortar el tiro de esta, cerrar puertas y ventanas, retirar las brasas del hogar del aparato, taponar el agujero de la conexión por medio de trapos húmedos y llamar a los bomberos

## **4.3. Consejos importantes**

Lacunza recomienda utilizar solamente piezas de repuesto autorizadas por ella.







Lacunza no se hace responsable de cualquier modificación realizada sobre el producto no autorizada por ella.

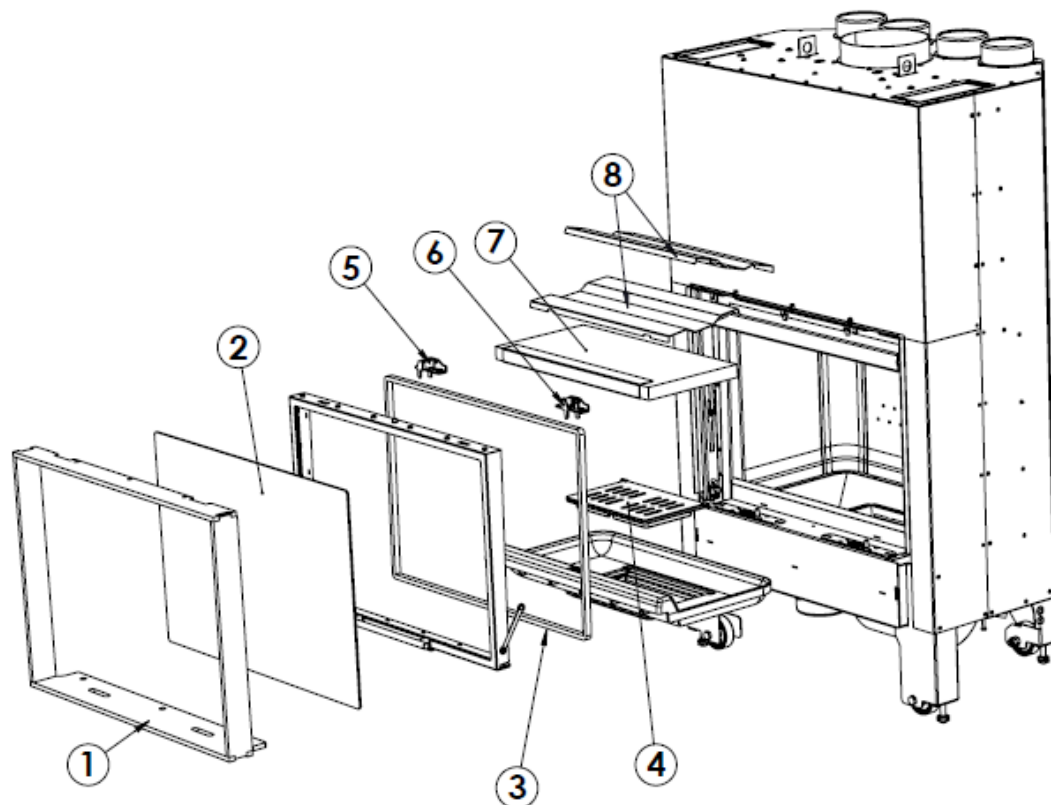
Este aparato produce calor y puede provocar quemaduras al contacto con el mismo.

## 5. CAUSAS DE MAL FUNCIONAMIENTO



Este signo recomienda la intervención de un profesional cualificado para efectuar esta operación.

Situación	Causas probables		Acción
El fuego prende mal El fuego no se mantiene	Madera verde o húmeda		Utilizar maderas duras, con al menos 2 años de corte y almacenadas en sitios abrigados y ventilados
	Los troncos son grandes		Para el encendido utilizar papel arrugado o pastillas de encendido y astillas de madera secas. Para el mantenimiento del fuego utilizar troncos partidos
	Madera de mala calidad		Utilizar maderas duras que produzcan calor y brasas (castaño, fresno, arce, abedul, olmo, haya, etc.)
	Aire primario insuficiente		Abrir completamente los controles de aire primario y secundario o incluso abrir un poquito la puerta. Abrir la rejilla de entrada de aire del exterior
	Tiro insuficiente		Verificar que el tiro no está obstruido, efectuar un deshollinado si se considera necesario. Verificar que el conducto de salida de humos está en perfectas condiciones (estanco, aislado, seco...)
El fuego se aviva	Exceso de aire primario		Cerrar parcial o totalmente las entradas de aire primario y secundario
	Tiro excesivo		Instalar un regulador de tiro
Expulsión de humo en el encendido	Madera de mala calidad		No quemar continuamente, astillas, restos de carpintería (contrachapado, paletas, etc.)
	Conducto salida de humos frío		Calentar el conducto de salida de humos quemando un trozo de papel en el hogar.
Humo durante la combustión	La habitación tiene depresión		En instalaciones equipadas de VMC, entreabrir una ventana exterior hasta que el fuego este bien encendido.
	Poca carga de madera		Realizar cargas recomendadas. Cargas muy inferiores a las recomendadas causan baja temperatura de humos y revoques de humo.
	Tiro insuficiente		Verificar el estado del conducto de salida de humos y su aislamiento. Verificar que este conducto no este obstruido, efectuar una limpieza mecánica si fuese necesario
	El viento entra en el conducto de humos		Instalar un sistema anti revoco (Ventilador) en la parte superior de la chimenea
Calentamiento insuficiente	La habitación tiene depresión		En las habitaciones equipadas de un VMC, es necesario el disponer de una toma de aire del exterior
	Madera de mala calidad		Utilizar únicamente el combustible recomendado
No funcionan los ventiladores	Fallo eléctrico		

**6. DESPIECES BÁSICOS**


*Figura nº50 - Despiece Itaca 80 eco*

Nº	Código	Denominación	Cant.
1	5041200037	Marco exterior Itaca 80	1
2	5041200038	Cristal puerta 702x482 Itaca 80 sin serigrafía	1
3	504000000068	Cordón cerámico 15x10mm puerta Itaca 80	1
4	504000000058	Parrilla base hogar Itaca 80-100-120	1
5	504000000857	Cjto. sist. cierre puerta DCHA Itaca 80-100-120	1
6	504000000858	Cjto. sist. cierre puerta IZQDA Itaca 80-100-120	1
7	5041200036	Deflector inferior ITACA 80 Recer	1
8	504120000003	Deflector medio y superior ITACA 80	1

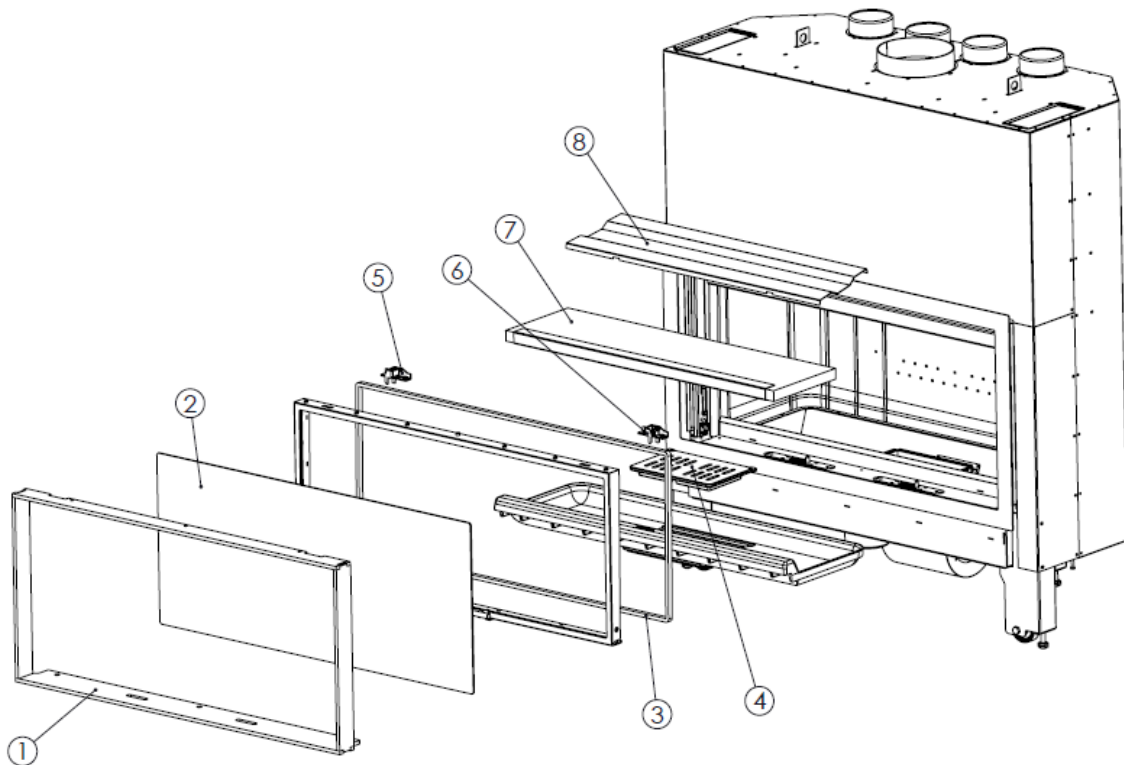
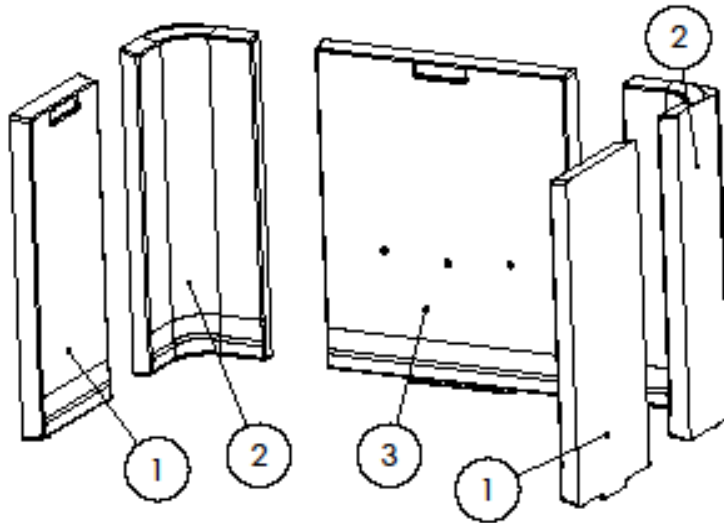
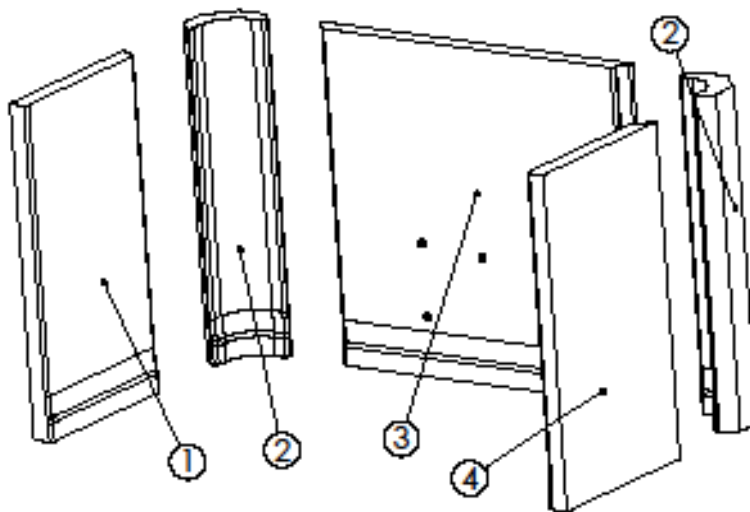


Figura nº51 - Despiece Itaca 100 y 120 eco

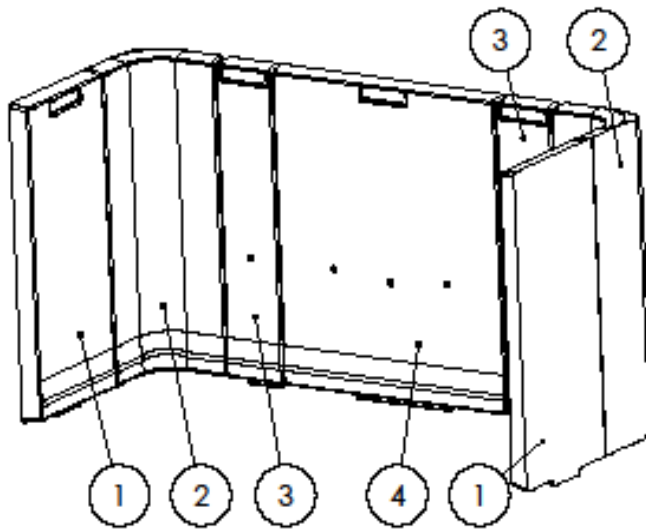
Nº	Código	Denominación	Cant.
1	5041400025	Marco exterior Itaca 100	1
	5041600030	Marco exterior Itaca 120	1
2	5041400026	Cristal puerta 902x482 Itaca 100 sin serigrafía	1
	5041600031	Cristal puerta 1102x482 Itaca 120 sin serigrafía	1
3	504000000068	Cordón cerámico 15x10mm puerta Itaca 100	1
	504000000068	Cordón cerámico 15x10mm puerta Itaca 120	1
4	504000000058	Parrilla base hogar Itaca 80-100-120	1
5	5040000000857	Cjto. sist. cierre puerta DCHA Itaca 80-100-120	1
6	5040000000858	Cjto. sist. cierre puerta IZQDA Itaca 80-100-120	1
7	5041400027	Deflector inferior ITACA 100 vermiculita	1
	5041600032	Deflector inferior ITACA 120 vermiculita	1
8	504140000003	Deflector medio ITACA 100	1
	504160000003	Deflector medio ITACA 120	1



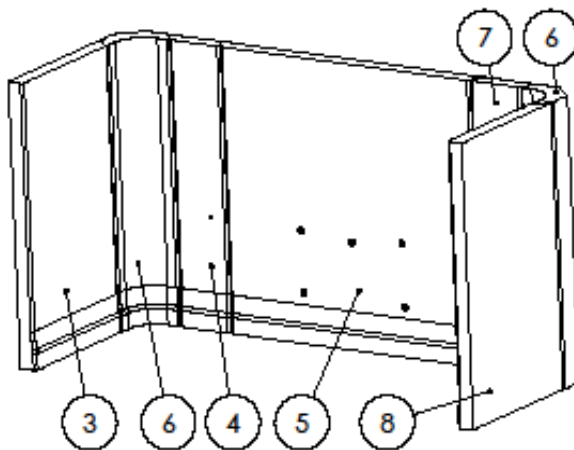
Nº	N_PLANO	DENOMINACION	CANT.
1	504000000847	Refractario lateral izqdo-dcho ITACA-INCA Liso	2
2	504000000846	Refractario esquina izqdo-dcho ITACA-INCA Liso	2
3	504000000848	Refractario trasero ITACA-INCA Liso	1



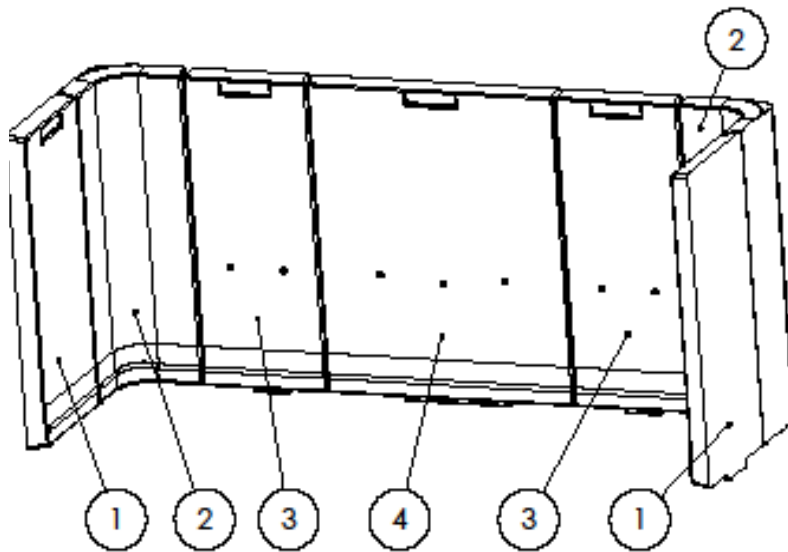
Nº	N_PLANO	DENOMINACION	CANT.
1	504000000849	Refractario lateral izqdo itaca-inca vermiculita	1
2	504000000851	Refractario esquina izq-dcho ITACA Vermiculita	2
3	504000000852	Refractario trasero ITACA-INCA vermiculita	1
4	504000000850	Refractario lateral DCHO ITACA-INCA Vermiculita	1



Nº	N_PLANO	DENOMINACION	CANT.
1	504000000847	Refractario lateral izqdo-dcho ITACA-INCA Liso	2
2	504000000846	Refractario esquina izqdo-dcho ITACA-INCA Liso	2
3	504000000842	Refractario trasero ITACA-INCA 100 Liso	2
4	504000000848	Refractario trasero ITACA-INCA Liso	1



Nº	N_PLANO	DENOMINACION	CANT.
3	504000000849	Refractario lateral izqdo itaca-inca vermiculita	1
4	504000000853	Refractario trasero izquierdo Itaca-inca 100-120 Vermiculita	1
5	504000000852	Refractario trasero ITACA-INCA vermiculita	1
6	504000000851	Refractario esquina izq-dcho ITACA Vermiculita	2
7	504000000854	Refractario trasero DCHA. Itaca 100-120 Vermiculita	1
8	504000000850	Refractario lateral DCHO ITACA-INCA Vermiculita	1



Nº	N_PLANO	DENOMINACION	CANT.
1	504000000847	Refractario lateral izqdo-dcho ITACA-INCA Liso	2
2	504000000846	Refractario esquina izqdo-dcho ITACA-INCA Liso	2
3	504000000844	Refractario trasero ITACA 120 Liso	2
4	504000000848	Refractario trasero ITACA-INCA Liso	1



Nº	N_PLANO	DENOMINACION	CANT.
1	504000000849	Refractario lateral izqdo itaca-inca vermiculita	1
2	504000000851	Refractario esquina izq-dcho ITACA Vermiculita	2
3	504000000853	Refractario trasero izquierdo Itaca-inca 100-120 Vermiculita	2
4	504000000852	Refractario trasero ITACA-INCA vermiculita	1
5	504000000854	Refractario trasero DCHA. Itaca 100-120 Vermiculita	2
6	504000000850	Refractario lateral DCHO ITACA-INCA Vermiculita	1

## 7. RECICLADO DEL PRODUCTO

---

El Reciclado del aparato será responsabilidad exclusiva del propietario, que deberá intervenir respetando las leyes vigentes de su país, relativas a la seguridad, el respeto y la tutela del medio ambiente. Al final de su vida útil, el producto no debe eliminarse con los residuos urbanos.

Puede entregarse en los centros específicos de recogida selectiva predispuestos por las administraciones municipales, o bien en los revendedores que ofrecen este servicio. La eliminación del producto de manera selectiva permite evitar posibles consecuencias negativas para el medio ambiente y para la salud, causadas por una eliminación inadecuada, y permite recuperar los materiales que lo componen, obteniendo un ahorro importante de energía y de recursos.

Puede desmontarse (las piezas van ensambladas con tornillería o remaches) y depositar los componentes en sus canales correspondientes de reciclado. Los componentes del aparato son: Acero, Fundición, Vidrio, Aislantes, Material eléctrico, etc.



## 8. DECLARACIÓN DE PRESTACIONES



CH-S-011

**DECLARACIÓN DE PRESTACIONES** Conforme al R. E. Productos Construcción (UE) Nº 305/2011**DÉCLARATION DE PERFORMANCE** Selon le Règlement (UE) Nº 305/2011**DICHIARAZIONE DI PRESTAZIONE** In base al Regolamento (UE) Nº 305/2011**DECLARATION OF PERFORMANCE** According to Regulation (UE) Nº 305/2011**DECLARAÇÃO DE PRESTAÇÕES** Em base com o Regulamento (UE) Nº 305/2011

- Nombre y/o código de identificación única del producto:  
Nom-code d'identification unique du produit  
Nome-codice identificativo unico del prodotto  
Unique identifier nome-code for product  
Nome-código de identificação único do produto
  - Marca, marque, marca, mark, marca: **Lacunza**
  - Tipo, type, tipo, type, tipo: **Insertable, Appareil insérable, Apparecchio a incasso, Insertable appliance, Aparelho encastrável**
  - Modelo, modèle, modello, model, modelo: **ITACA80 ECO, ITACA80 ECO C/V, ITACA80 ECO V, ITACA80 ECO V C/V**
- Uso o usos previstos del producto:** Aparato insertable de carga manual, para quemar combustibles sólidos (indicado en instrucciones), cuya función es calentar el espacio en el que está instalado.  
**Utilisation prévue du produit:** Appareil insérable qui se charge manuellement, conçu pour brûler des combustibles solides (indiqués dans le Manuel d'Instructions), dont la fonction est de chauffer l'espace où il est installé.  
**Usi previsti del prodotto:** Apparecchio a incasso a carico manuale, per bruciare combustibili solidi (indicati nelle istruzioni), la cui funzione è riscaldare lo spazio in cui è installato.  
**Entended uses of the product:** Insertable appliance to be loaded by hand and designed to burn solid fuels (indicated in instructions), whose function is to heat the space in which it is installed.  
**Utilização prevista do produto:** Aparelho encastrável de carga manual, para quemar combustíveis sólidos (indicado nas instruções), cuja função é aquecer o espaço no qual está instalado.
- Nombre y dirección del fabricante: **LACUNZA KALOR GROUP S.A.L.**  
Nom et adresse du fabricant: **Pol. Ind. Ibarrea 5A 31800 Alsasua (Navarra) (España)**  
Nome e indirizzo del fabbricante: **Téléfono: (0034) 948563511**  
Name and adress of the manufacturer: **Fax: (0034) 948563505**  
Nome e endereço do fabricante: **Email: comercial@lacunza.net**
- Sistema de evaluación y verificación de la constancia de las prestaciones: **3**  
Système d'évaluation et contrôle de la constante de performance: **3**  
Sistema di valutazione e verifica della costanza della prestazione: **3**  
Assessment and verification system for constancy of performance: **3**  
Sistema de avaliação e verificação da regularidade do desempenho: **3**
- Organismo Notificado, Laboratoire notifié, Laboratorio notificato, Laboratory notified, Laboratório notificado:  
**RRF Nº NB1625 Rhein-Ruhr Feuerstätten**  
**Prüfstelle GmbH**  
**Am Technologie Park 1 D-45307 ESSEN**  
Por el sistema, Selon le system, In base al system, Based on system, Em base ao system : **3**  
Documento emitido (fecha), Numéro du rapport d'essai (date), Numero rapporto di prova (data), Test report number (date), Número relação de prova (data): **29195193 (04-04-2019)**

6. Prestaciones declaradas, Performance déclarée, Prestazioni dichiarate, Services declare, Desempenhos declarados:

Especificaciones técnicas armonizadas, Spécifications techniques armoniques, Specifica tecnica armonizzata, Harmonised technical specifications, Especifica técnica harmonizada EN13229:2001/A2:2004/AC:2007											
Características esenciales, Caractéristiques essentielles, Caratteristiche essenziali, Essential features, Características essenciais	Prestaciones, Performance, Prestazione, Services, Desempenho										
Reacción al fuego, Réaction au feu, Reazione al fuoco, Reaction to fire, Reação ao fogo	Cumple, Conforme, Conforme, Compliant, Em Conformidade										
Distancia mínima de seguridad a materiales combustibles, Distance minimum aux matériaux combustibles, Distanza minima da materiali combustibili, Minimum distance from combustible material, Distância mínimo de materiais combustíveis	<table border="1"> <tr> <td>Izquierda, gauche, sinistra, left, esquerda:</td> <td>200mm</td> </tr> <tr> <td>Derecha, droite, diritto, right, direito:</td> <td>200mm</td> </tr> <tr> <td>Trasera, arrière, retro, back, traseira:</td> <td>300mm</td> </tr> <tr> <td>Delantera, avant, fronte, front, frente:</td> <td>1000mm</td> </tr> <tr> <td>Encimera, dessus, sopra, above, acima:</td> <td>750mm</td> </tr> </table>	Izquierda, gauche, sinistra, left, esquerda:	200mm	Derecha, droite, diritto, right, direito:	200mm	Trasera, arrière, retro, back, traseira:	300mm	Delantera, avant, fronte, front, frente:	1000mm	Encimera, dessus, sopra, above, acima:	750mm
Izquierda, gauche, sinistra, left, esquerda:	200mm										
Derecha, droite, diritto, right, direito:	200mm										
Trasera, arrière, retro, back, traseira:	300mm										
Delantera, avant, fronte, front, frente:	1000mm										
Encimera, dessus, sopra, above, acima:	750mm										
Temperatura humos a potencia térmica nominal, Température des fumées, Temperatura fumi, Fume temperatura, Temperatura dos gases de combustão	212 °C										
Emisión, Emission, Emissione, Emissão, Emission, CO 13% O2	0,08 %										
Emisión, Emission, Emissione, Emissão, Emission, CO 13% O2	1000 mg/Nm <sup>3</sup>										
Emisión, Emission, Emissione, Emissão, Emission, NOx 13% O2	121 mg/Nm <sup>3</sup>										
Emisión, Emission, Emissione, Emissão, Emission, OGC 13% O2	39 mg/Nm <sup>3</sup>										
Emisión, Emission, Emissione, Emissão, Emission, PM 13% O2	20 mg/Nm <sup>3</sup>										
Desprendimiento de sustancias peligrosas, Rejet de substances dangereuses, Rilascio di sostanze pericolose, Release of hazardous substances, Lançamento de substâncias perigosas	Cumple, Conforme, Conforme, Compliant, Em Conformidade										
Temperatura superficial, Température de surface, Temperatura superficiale, Surface temperatura, Temperatura superficial	Cumple, Conforme, Conforme, Compliant, Em Conformidade										
Seguridad eléctrica, Sécurité électrique, Sicurezza elettrica, Electrical safety, Segurança elétrica	Cumple, Conforme, Conforme, Compliant, Em Conformidade										
Presión máxima de servicio (paila), Pression maximale de service, Máxima pressione di esercizio, Maximun operating pressure, Máxima pressão de exercicio	-										
Resistencia mecánica (para soportar una chimenea/un conducto de humos), Résistance mécanique (pour soutenir la cheminée), Resistenza mecánica (per supportare il camino), Mechanical strength (to support the fireplace), Resistência mecânica (para suportar a chaminé)	Cumple, Conforme, Conforme, Compliant, Em Conformidade										
Potencia térmica ambiente, Puissance rendue au milieu, Potenza resa all'ambiente, Power output to the environment, Potência libertada no ambiente	12 kW										
Potencia térmica agua, Puissance rendue à l'eau, Potenza ceduta all'acqua, Power transferred to water, Potência cedida à água	-										
Rendimiento energético, Rendement, Rendimento, Efficiency, Atuação	85,2 %										

Las prestaciones del producto identificado en el punto 1 son conformes con las prestaciones declaradas en el punto 6.  
 La performance du produit citée au point 1 est conforme à la performance declare au point 6.  
 La prestazione del prodotto di cui ai punti 1 è conforme alla prestazione dichiarata di cui al punto 6.  
 The performance of the product referred to in point 1 is consistent with the declared performance in point 6.  
 As declarações do produto identificado no ponto 1, estão conformes com as prestações declaradas no ponto 6.

La presente declaración de prestaciones se emite bajo la única responsabilidad del fabricante, indicado en el punto 3.  
 Cette déclaration de performance est délivrée sous la responsabilité exclusive du fabricant cité au point 3.  
 Si rilascia la presente dichiarazione di prestazione sotto la responsabilità esclusiva del fabricante di cui al punto 3.  
 This declaration of performance is issued under the manufacturer's sole responsibility referred to in point 3.  
 É emitida a presente declaração de desempenho sob a responsabilidade exclusiva do fabricante referido no ponto 3.



Lacunza Kolor Group S.A.  
 NIF A-31606932  
 Polígono Industrial Ibarrea s/n  
 31800 Alsasua (Navarra) Spain

José Julián Garciandía Pellejero  
 Director Gerente

Alsasua 25-04-2019



CH-S-012

**DECLARACIÓN DE PRESTACIONES** Conforme al R. E. Productos Construcción (UE) Nº 305/2011**DÉCLARATION DE PERFORMANCE** Selon le Règlement (UE) Nº 305/2011**DICHIARAZIONE DI PRESTAZIONE** In base al Regolamento (UE) Nº 305/2011**DECLARATION OF PERFORMANCE** According to Regulation (UE) Nº 305/2011**DECLARAÇÃO DE PRESTAÇÕES** Em base com o Regulamento (UE) Nº 305/2011

- Nombre y/o código de identificación única del producto:  
Nom-code d'identification unique du produit  
Nome-codice identificativo unico del prodotto  
Unique identifier nome-code for product  
Nome-código de identificação único do produto
  - Marca, marque, marca, mark, marca: **Lacunza**
  - Tipo, type, tipo, type, tipo: **Insertable, Appareil insérable, Apparecchio a incasso, Insertable appliance, Aparelho encastrável**
  - Modelo, modèle, modello, model, modelo: **ITACA100 ECO, ITACA100 ECO C/V, ITACA100 ECO V, ITACA100 ECO V C/V**
- Uso o usos previstos del producto:** Aparato insertable de carga manual, para quemar combustibles sólidos (indicado en instrucciones), cuya función es calentar el espacio en el que está instalado.  
**Utilisation prévue du produit:** Appareil insérable qui se charge manuellement, conçu pour brûler des combustibles solides (indiqués dans le Manuel d'Instructions), dont la fonction est de chauffer l'espace où il est installé.  
**Usi previsti del prodotto:** Apparecchio a incasso a carico manuale, per bruciare combustibili solidi (indicati nelle istruzioni), la cui funzione è riscaldare lo spazio in cui è installato.  
**Intended uses of the product:** Insertable appliance to be loaded by hand and designed to burn solid fuels (indicated in instructions), whose function is to heat the space in which it is installed.  
**Utilização prevista do produto:** Aparelho encastrável de carga manual, para queimar combustíveis sólidos (indicado nas instruções), cuja função é aquecer o espaço no qual está instalado.
- Nombre y dirección del fabricante: **LACUNZA KALOR GROUP S.A.L.**  
Nom et adresse du fabricant: **Pol. Ind. Ibarrea 5A 31800 Alsasua (Navarra) (España)**  
Nome e indirizzo del fabbricante: **Télefono: (0034) 948563511**  
Name and address of the manufacturer: **Fax: (0034) 948563505**  
Nome e endereço do fabricante: **Email: comercial@lacunza.net**
- Sistema de evaluación y verificación de la constancia de las prestaciones: **3**  
Système d'évaluation et contrôle de la constante de performance: **3**  
Sistema di valutazione e verifica della costanza della prestazione: **3**  
Assessment and verification system for constancy of performance: **3**  
Sistema de avaliação e verificação da regularidade do desempenho: **3**
- Organismo Notificado, Laboratoire notifié, Laboratorio notificato, Laboratory notified, Laboratório notificado:  
**STROJÍRENSKÝ ZKUŠEBNÍ ÚSTAV, S.P.**  
**Engineering Test Institute, Public Enterprise**  
**Hudcova 424/56b, 621 00 Brno, Czech Republic. Notified Body 1015**  
Por el sistema, Selon le system, In base al system, Based on system, Em base ao system : **3.**  
Documento emitido (fecha), Numéro du rapport d'essai (date), Numero rapporto di prova (data), Test report number (date), Número relação de prova (data): **CPR-B-00405-21 (16-03-2021)**



6. Prestaciones declaradas, Performance déclarée, Prestazioni dichiarate, Services declare, Desempenhos declarados:

Especificaciones técnicas armonizadas, Spécifications techniques armoniques, Specifica tecnica armonizzata, Harmonised technical specifications, Especifica técnica harmonizada EN13229:2001/A2:2004/AC:2007											
Características esenciales, Caractéristiques essentielles, Caratteristiche essenziali, Essential features, Características essenciais	Prestaciones, Performance, Prestazione, Services, Desempenho										
Reacción al fuego, Réaction au feu, Reazione al fuoco, Reaction to fire, Reação ao fogo	Cumple, Conforme, Conforme, Compliant, Em Conformidade										
Distancia mínima de seguridad a materiales combustibles, Distance minimum aux matériaux combustibles, Distanza minima da materiali combustibili, Minimum distance from combustible material, Distância mínimo de materiais combustíveis	<table border="1"> <tr> <td>Izquierda, gauche, sinistra, left, esquerda:</td> <td>400mm</td> </tr> <tr> <td>Derecha, droite, diritto, right, direito:</td> <td>400mm</td> </tr> <tr> <td>Trasera, arrière, retro, back, traseira:</td> <td>400mm</td> </tr> <tr> <td>Delantera, avant, fronte, front, frente:</td> <td>1600mm</td> </tr> <tr> <td>Encimera, dessus, sopra, above, acima:</td> <td>800mm</td> </tr> </table>	Izquierda, gauche, sinistra, left, esquerda:	400mm	Derecha, droite, diritto, right, direito:	400mm	Trasera, arrière, retro, back, traseira:	400mm	Delantera, avant, fronte, front, frente:	1600mm	Encimera, dessus, sopra, above, acima:	800mm
Izquierda, gauche, sinistra, left, esquerda:	400mm										
Derecha, droite, diritto, right, direito:	400mm										
Trasera, arrière, retro, back, traseira:	400mm										
Delantera, avant, fronte, front, frente:	1600mm										
Encimera, dessus, sopra, above, acima:	800mm										
Temperatura humos a potencia térmica nominal, Température des fumées, Temperatura fumi, Fume temperatura, Temperatura dos gases de combustão	245 °C										
Emisión, Emission, Emissione, Emissão, Emission, CO 13% O2	0,08 %										
Emisión, Emission, Emissione, Emissão, Emission, CO 13% O2	1056 mg/Nm <sup>3</sup>										
Emisión, Emission, Emissione, Emissão, Emission, NOx 13% O2	121 mg/Nm <sup>3</sup>										
Emisión, Emission, Emissione, Emissão, Emission, OGC 13% O2	66 mg/Nm <sup>3</sup>										
Emisión, Emission, Emissione, Emissão, Emission, PM 13% O2	25 mg/Nm <sup>3</sup>										
Desprendimiento de sustancias peligrosas, Rejet de substances dangereuses, Rilascio di sostanze pericolose, Release of hazardous substances, Lançamento de substâncias perigosas	Cumple, Conforme, Conforme, Compliant, Em Conformidade										
Temperatura superficial, Température de surface, Temperatura superficiale, Surface temperatura, Temperatura superficial	Cumple, Conforme, Conforme, Compliant, Em Conformidade										
Seguridad eléctrica, Sécurité électrique, Sicurezza elettrica, Electrical safety, Segurança elétrica	Cumple, Conforme, Conforme, Compliant, Em Conformidade										
Presión máxima de servicio (paila), Pression maximale de service, Máxima pressione di esercizio, Maximum operating pressure, Máxima pressão de exercício	-										
Resistencia mecánica (para soportar una chimenea/un conducto de humos), Résistance mécanique (pour soutenir la cheminée), Resistenza mecánica (per supportare il camino), Mechanical strength (to support the fireplace), Resistência mecânica (para suportar a chaminé)	Cumple, Conforme, Conforme, Compliant, Em Conformidade										
Potencia térmica ambiente, Puissance rendue au milieu, Potenza resa all'ambiente, Power output to the environment, Potência libertada no ambiente	13 kW										
Potencia térmica agua, Puissance rendue à l'eau, Potenza ceduta all'acqua, Power transferred to water, Potência cedida à água	-										
Rendimiento energético, Rendement, Rendimento, Efficiency, Atuação	79,5 %										

Las prestaciones del producto identificado en el punto 1 son conformes con las prestaciones declaradas en el punto 6.  
 La performance du produit cité au point 1 est conforme à la performance declare au point 6.  
 La prestazione del prodotto di cui ai punti 1 è conforme alla prestazione dichiarata di cui al punto 6.  
 The performance of the product referred to in point 1 is consistent with the declared performance in point 6.  
 As declarações do produto identificado no ponto 1, estão conformes com as prestações declaradas no ponto 6.

La presente declaración de prestaciones se emite bajo la única responsabilidad del fabricante, indicado en el punto 3.  
 Cette déclaration de performance est délivrée sous la responsabilité exclusive du fabricant cité au point 3.  
 Si rilascia la presente dichiarazione di prestazione sotto la responsabilità esclusiva del fabricante di cui al punto 3.  
 This declaration of performance is issued under the manufacturer's sole responsibility referred to in point 3.  
 É emitida a presente declaração de desempenho sob a responsabilidade exclusiva do fabricante referido no ponto 3.



José Julián Garcandía Pellejero  
 Director Gerente

Alsasua 29-09-2021



CH-S-013

**DECLARACIÓN DE PRESTACIONES** Conforme al R. E. Productos Construcción (UE) Nº 305/2011**DÉCLARATION DE PERFORMANCE** Selon le Règlement (UE) Nº 305/2011**DICHIARAZIONE DI PRESTAZIONE** In base al Regolamento (UE) Nº 305/2011**DECLARATION OF PERFORMANCE** According to Regulation (UE) Nº 305/2011**DECLARAÇÃO DE PRESTAÇÕES** Em base com o Regulamento (UE) Nº 305/2011

- Nombre y/o código de identificación única del producto:  
Nom-code d'identification unique du produit  
Nome-codice identificativo unico del prodotto  
Unique identifier nome-code for product  
Nome-código de identificação único do produto
  - Marca, marque, marca, mark, marca: **Lacunza**
  - Tipo, type, tipo, type, tipo: **Insertable, Appareil insérable, Apparechio a incasso, Insertable appliance, Aparelho encastrável**
  - Modelo, modèle, modello, model, modelo: **ITACA120 ECO, ITACA120 ECO C/V, ITACA120 ECO V, ITACA120 ECO V C/V**
- Uso o usos previstos del producto:** Aparato insertable de carga manual, para quemar combustibles sólidos (indicado en instrucciones), cuya función es calentar el espacio en el que está instalado.  
**Utilisation prévue du produit:** Appareil insérable qui se charge manuellement, conçu pour brûler des combustibles solides (indiqués dans le Manuel d'Instructions), dont la fonction est de chauffer l'espace où il est installé.  
**Usi previsti del prodotto:** Apparechio a incasso a carico manuale, per bruciare combustibili solidi (indicati nelle istruzioni), la cui funzione è riscaldare lo spazio in cui è installato.  
**Entended uses of the product:** Insertable appliance to be loaded by hand and designed to burn solid fuels (indicated in instructions), whose function is to heat the space in which it is installed.  
**Utilização prevista do produto:** Aparelho encastrável de carga manual, para queimar combustíveis sólidos (indicado nas instruções), cuja função é aquecer o espaço no qual está instalado.
- Nombre y dirección del fabricante: **LACUNZA KALOR GROUP S.A.L.**  
Nom et adresse du fabricant: **Pol. Ind. Ibarrea 5A 31800 Alsasua (Navarra) (España)**  
Nome e indirizzo del fabbricante: **Télefono: (0034) 948563511**  
Name and adress of the manufacturer: **Fax: (0034) 948563505**  
Nome e endereço do fabricante: **Email: comercial@lacunza.net**
- Sistema de evaluación y verificación de la constancia de las prestaciones: **3**  
Système d'évaluation et contrôle de la constante de performance: **3**  
Sistema di valutazione e verifica della costanza della prestazione: **3**  
Assessment and verification system for constancy of performance: **3**  
Sistema de avaliação e verificação da regularidade do desempenho: **3**
- Organismo Notificado, Laboratoire notifié, Laboratorio notificato, Laboratory notified, Laboratório notificado:  
**STROJÍRENSKÝ ZKUŠEBNÍ ÚSTAV, S.P.**  
**Engineering Test Institute, Public Enterprise**  
**Hudcova 424/56b, 621 00 Brno, Czech Republic. Notified Body 1015**  
Por el sistema, Selon le system, In base al system, Based on system, Em base ao system : **3.**  
Documento emitido (fecha), Numéro du rapport d'essai (date), Numero rapporto di prova (data), Test report number (date), Número relação de prova (data): **CPR-B-00405-21 (16-03-2021)**

6. Prestaciones declaradas, Performance déclarée, Prestazioni dichiarate, Services declare, Desempenhos declarados:

Especificaciones técnicas armonizadas, Spécifications techniques armoniques, Specifica tecnica armonizzata, Harmonised technical specifications, Especifica técnica harmonizada <b>EN13229:2001/A2:2004/AC:2007</b>											
Características esenciales, Caractéristiques essentielles, Caratteristiche essenziali, Essential features, Características essenciais	Prestaciones, Performance, Prestazione, Services, Desempenho										
Reacción al fuego, Réaction au feu, Reazione al fuoco, Reaction to fire, Reação ao fogo	Cumple, Conforme, Conforme, Compliant, Em Conformidade										
Distancia mínima de seguridad a materiales combustibles, Distance minimum aux matériaux combustibles, Distanza minima da materiali combustibili, Minimum distance from combustible material, Distância mínimo de materiais combustíveis	<table border="1"> <tr> <td>Izquierda, gauche, sinistra, left, esquerda:</td> <td>400mm</td> </tr> <tr> <td>Derecha, droite, diritto, right, direito:</td> <td>400mm</td> </tr> <tr> <td>Trasera, arrière, retro, back, traseira:</td> <td>400mm</td> </tr> <tr> <td>Delantera, avant, fronte, front, frente:</td> <td>1600mm</td> </tr> <tr> <td>Encimera, dessus, sopra, above, acima:</td> <td>800mm</td> </tr> </table>	Izquierda, gauche, sinistra, left, esquerda:	400mm	Derecha, droite, diritto, right, direito:	400mm	Trasera, arrière, retro, back, traseira:	400mm	Delantera, avant, fronte, front, frente:	1600mm	Encimera, dessus, sopra, above, acima:	800mm
Izquierda, gauche, sinistra, left, esquerda:	400mm										
Derecha, droite, diritto, right, direito:	400mm										
Trasera, arrière, retro, back, traseira:	400mm										
Delantera, avant, fronte, front, frente:	1600mm										
Encimera, dessus, sopra, above, acima:	800mm										
Temperatura humos a potencia térmica nominal, Température des fumées, Temperatura fumi, Fume temperatura, Temperatura dos gases de combustão	245 °C										
Emisión, Emission, Emissione, Emissão, Emission, CO 13% O2	0,08 %										
Emisión, Emission, Emissione, Emissão, Emission, CO 13% O2	1056 mg/Nm <sup>3</sup>										
Emisión, Emission, Emissione, Emissão, Emission, NOx 13% O2	87 mg/Nm <sup>3</sup>										
Emisión, Emission, Emissione, Emissão, Emission, OGC 13% O2	66 mg/Nm <sup>3</sup>										
Emisión, Emission, Emissione, Emissão, Emission, PM 13% O2	25 mg/Nm <sup>3</sup>										
Desprendimiento de sustancias peligrosas, Rejet de substances dangereuses, Rilascio di sostanze pericolose, Release of hazardous substances, Lançamento de substâncias perigosas	Cumple, Conforme, Conforme, Compliant, Em Conformidade										
Temperatura superficial, Température de surface, Temperatura superficiale, Surface temperatura, Temperatura superficial	Cumple, Conforme, Conforme, Compliant, Em Conformidade										
Seguridad eléctrica, Sécurité électrique, Sicurezza elettrica, Electrical safety, Segurança elétrica	Cumple, Conforme, Conforme, Compliant, Em Conformidade										
Presión máxima de servicio (paila), Pression maximale de service, Máxima pressione di esercizio, Maxim operating pressure, Máxima pressão de exercício	-										
Resistencia mecánica (para soportar una chimenea/un conducto de humos), Resistance mécanique (pour soutenir la cheminée), Resistenza mecánica (per supportare il camino), Mechanical strength (to support the fireplace), Resistência mecânica (para suportar a chaminé)	Cumple, Conforme, Conforme, Compliant, Em Conformidade										
Potencia térmica ambiente, Puissance rendue au milieu, Potenza resa all'ambiente, Power output to the environment, Potência libertada no ambiente	14 kW										
Potencia térmica agua, Puissance rendue à l'eau, Potenza ceduta all'acqua, Power transferred to water, Potência cedida à água	-										
Rendimiento energético, Rendement, Rendimento, Efficiency, Atuação	79,5 %										

Las prestaciones del producto identificado en el punto 1 son conformes con las prestaciones declaradas en el punto 6.  
 La performance du produit citée au point 1 est conforme à la performance declare au point 6.  
 La prestazione del prodotto di cui ai punti 1 è conforme alla prestazione dichiarata di cui al punto 6.  
 The performance of the product referred to in point 1 is consistent with the declared performance in point 6.  
 As declarações do produto identificado no ponto 1, estão conformes com as prestações declaradas no ponto 6.

La presente declaración de prestaciones se emite bajo la única responsabilidad del fabricante, indicado en el punto 3.  
 Cette déclaration de performance est délivrée sous la responsabilité exclusive du fabricant cité au point 3.  
 Si rilascia la presente dichiarazione di prestazione sotto la responsabilità esclusiva del fabricante di cui al punto 3.  
 This declaration of performance is issued under the manufacturer's sole responsibility referred to in point 3.  
 É emitida a presente declaração de desempenho sob a responsabilidade exclusiva do fabricante referido no ponto 3.



José Julián Garcandía Pellejero  
 Director Gerente

Alsasua 29-09-2021





LACUNZA KALOR GROUP S.A.L

Pol. Ind. Ibarrea 5A

31800 Alsasua (Navarra)

Tfno.: 948/56 35 11

Fax.: 948/56 35 05

e-mail: [comercial@lacunza.net](mailto:comercial@lacunza.net)

Página web: [www.lacunza.net](http://www.lacunza.net)

EDICION: 1

