

GOLD 700-800-1000 PLUS ROCK 700-800-1000 PLUS

Libro de Instrucciones




LACUNZA®

Lacunza le felicita por su elección.
Certificada bajo la Norma ISO 9001, Lacunza garantiza la calidad de sus aparatos y se compromete a satisfacer las necesidades de sus clientes.
Seguros de su saber hacer que le dan sus más de 50 años de experiencia, Lacunza utiliza avanzadas tecnologías en el diseño y fabricación de toda su gama de aparatos. Este documento le ayudará a instalar y utilizar su aparato, en las mejores condiciones, para su confort y seguridad.

ÍNDICE

1. PRESENTACIÓN DEL APARATO.....	3
1.1. Características generales	3
2. INSTRUCCIONES PARA EL INSTALADOR	8
2.1. Aviso para el instalador.....	8
2.2. El local de instalación.....	8
2.2.1. Ventilación del local.....	8
2.2.2. Emplazamiento del aparato.....	9
2.3. Montaje del aparato.....	9
2.3.1. Suelo.....	9
2.3.2. Distancias de seguridad	9
2.3.3. Controles anteriores a la puesta en marcha.....	9
2.3.4. Regulación de altura y nivelado	10
2.3.5. Revestimiento.....	10
2.3.6. Conexión al conducto de humos	11
2.3.7. Conducción de aire a otras estancias insertable GOLD.....	11
2.3.8. Conducción de aire a otras estancias estufa ROCK Plus.....	13
2.3.9. Conducción del aire para cámara de combustión.....	14
2.3.9.1. Opciones de instalación en relación a la entrada de aire para combustión y la salida del aire caliente.....	15
2.3.10. Marco exterior. Extracción y montaje.....	17
2.3.11. Conexión turbina-potenciómetro (solo para GOLD Plus).....	18
2.4. El conducto de humos	18
2.4.1. Características del conducto de humos.....	18
2.4.2. Remate final del conducto de humos	19
3. INSTRUCCIONES DE USO.....	21
3.1. Combustibles.....	21
3.2. Descripción de los elementos del aparato	22
3.2.1. Elementos de funcionamiento	22
3.3. Encendido.....	23
3.4. Seguridad (ROCK Plus).....	23
3.5. Carga del combustible.....	23
3.6. Funcionamiento.....	23
3.7. Retirada de la ceniza.....	24



3.8. Deflector	24
3.9. Sistema eléctrico	25
3.10. Selector de salida de aire caliente.....	26
4. MANTENIMIENTO Y CONSEJOS IMPORTANTES.....	27
4.1. Mantenimiento del aparato	27
4.1.1. Hogar.....	27
4.1.2. Interior aparato.....	27
4.1.3. Salida de humos	27
4.1.4. Cristal hogar	27
4.1.5. Piezas de chapa o fundición pintadas	27
4.1.6. Sistema eléctrico	27
4.1.7. Registros entrada de aire.....	28
4.2. Mantenimiento del conducto de humos.....	28
4.3. Consejos importantes.....	28
5. CAUSAS DE MAL FUNCIONAMIENTO	29
6. DESPIECES BÁSICOS	30
7. DECLARACIÓN DE PRESTACIONES	32

1. PRESENTACIÓN DEL APARATO

Para obtener un funcionamiento óptimo del aparato, le aconsejamos lea detenidamente este manual antes del primer encendido. Si surgiera algún problema o alguna duda, le invitamos a que se ponga en contacto con su vendedor, que le asegurará la máxima colaboración.

Con el fin de mejorar el producto, el fabricante se reserva el derecho a aportar modificaciones sin previo aviso a la actualización de esta publicación.

Este aparato está concebido para quemar madera con total seguridad.

ATENCIÓN: Una instalación defectuosa puede acarrear graves consecuencias.

Es imprescindible que la instalación y mantenimiento periódico necesario sean efectuados por un instalador autorizado siempre conforme a las especificaciones de las normativas aplicables en cada país y en este libro de instrucciones. En España deberá realizarlo un instalador con carné profesional en instalaciones térmicas de edificios, perteneciente a una Empresa Instaladora Autorizada, cumpliendo siempre con el RITE.

1.1. Características generales

	Unidad	GOLD ROCK PLUS 700	GOLD ROCK PLUS 800	GOLD ROCK PLUS 1000
Potencia Térmica Nominal (P.T.N.) al ambiente	kW	9	10	11
Rendimiento a P.T.N.	%	78	78	78
Concentración CO medida al 13% de O ₂ a P.T.N.	%	0.10	0.08	0.07
Concentración CO medida al 13% de O ₂ a P.T.N.	mg/Nm ³	1125	1000	870
Concentración NOx medida al 13% de O ₂ a P.T.N.	mg/Nm ³	101	96	86
Concentración OGC medida al 13% de O ₂ a P.T.N.	mg/Nm ³	69	68	67
Concentración PM medida al 13% de O ₂ a P.T.N.	mg/Nm ³	24	25	27
Caudal de humos a P.T.N.	g/s	8.1	8.9	10.5
Temperatura de humos a P.T.N.	°C	294	282	257
Temperatura de humos aguas abajo del collarín a P.T.N.	°C	353	327	274
Depresión óptima de la chimenea	Pa	12	12	12
Consumo leña (haya) a P.T.N.	kg/h	2.6	2.9	3.4
Dimensiones del hogar de combustión				
Anchura	mm	595	695	895
Fondo	mm	357	357	357
Altura útil	mm	203-288	203-288	203-288
Dimensiones de los leños	cm	55	65	85
Volumen de calefacción (45W/m ³) a P.T.N.	m ³	200	222	244
Intervalo de recarga de leña	h	1	1	1
Volumen del cenicero	L	1,5	1,5	1.5
Peso GOLD (Peso ROCK)	kg	100	111	132
Diámetro salida de humos	mm	150	200	200
Tensión eléctrica (alterna)	V	230	230	230
Frecuencia de la tensión eléctrica	Hz	50	50	50
Clase de eficiencia energética	-	A	A	A
Índice de Eficiencia Energética (EEI)	-	103	103	103

Nota: Los valores indicados en el cuadro anterior se basan en los ensayos efectuados siguiendo la norma UNE-EN 13229, UNE-EN 13240 con troncos de haya con no más de un 18% de humedad y la depresión indicada en cada caso.

Atención: este aparato está diseñado y preparado para trabajar con los combustibles, el grado de humedad del combustible, las cargas de combustible, los intervalos de carga del combustible, el tiro de chimenea y la forma de instalación, indicados en este Libro de Instrucciones. El no respetarlo, puede acarrear problemas en el aparato (de deterioro, de longevidad, etc.) que no serán respondidos por la garantía de Lacunza.

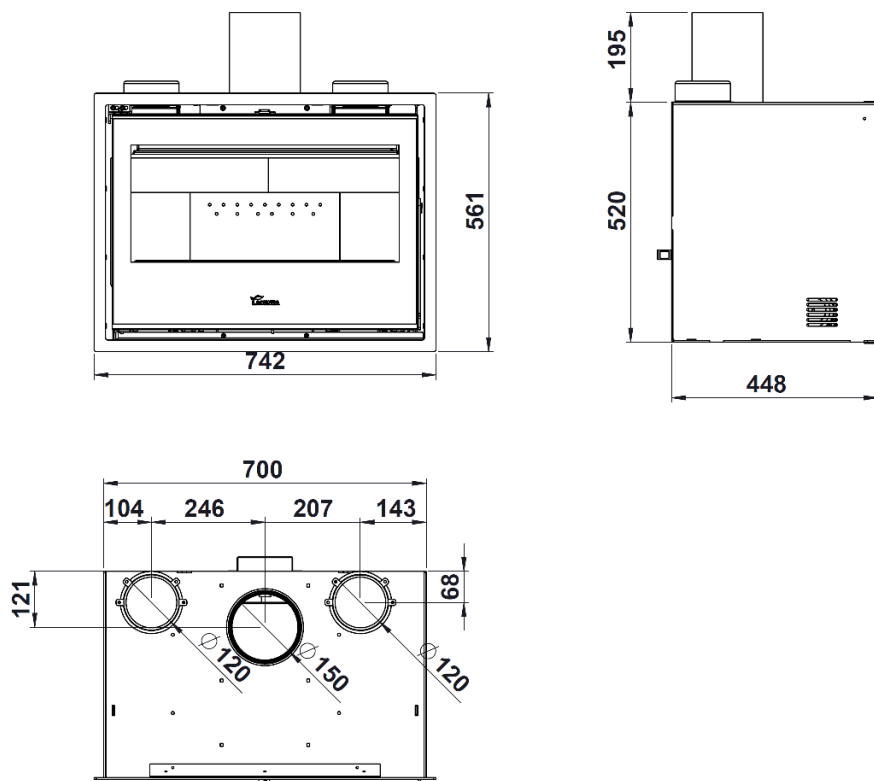


Figura n^o1 - Dimensiones en mm del aparato GOLD 700 Plus

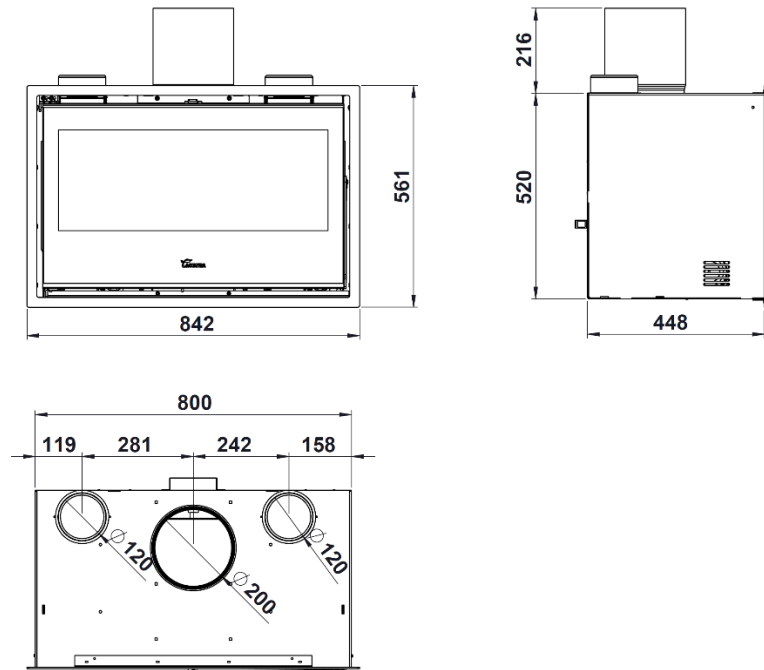


Figura n°2 - Dimensiones en mm del aparato GOLD 800 Plus

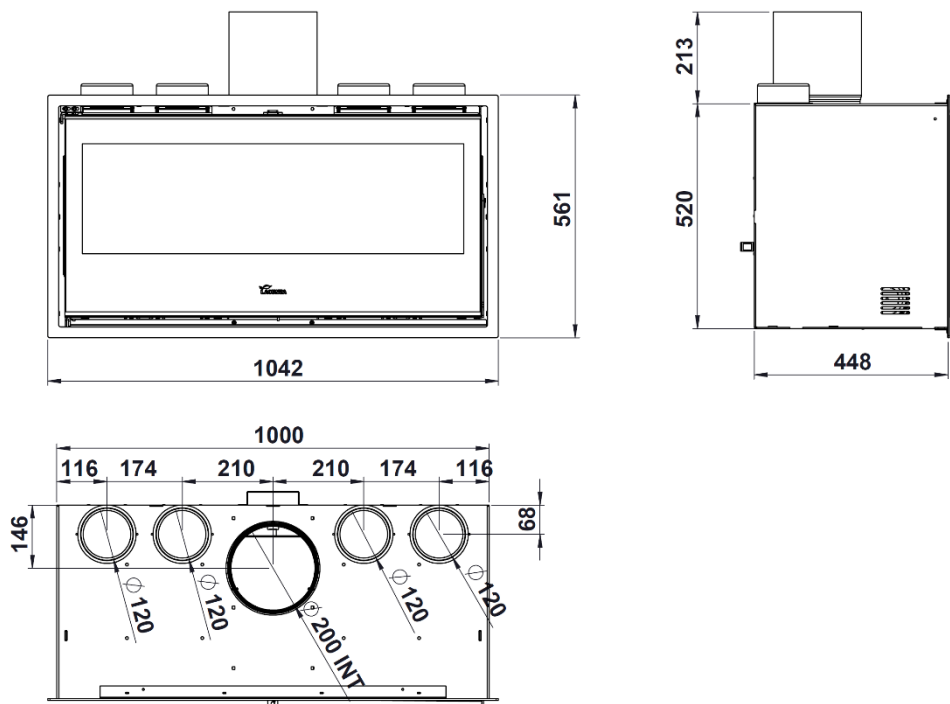


Figura n°3 - Dimensiones en mm del aparato GOLD 1000 Plus

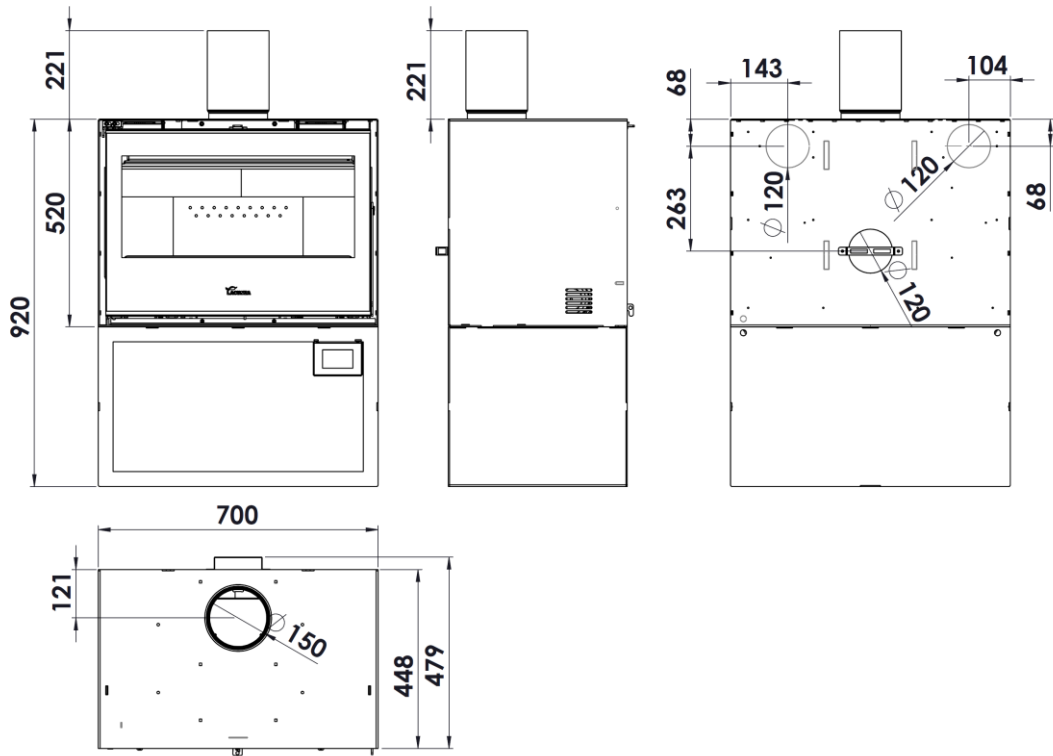


Figura nº4 - Dimensiones en mm del aparato ROCK 700 Plus

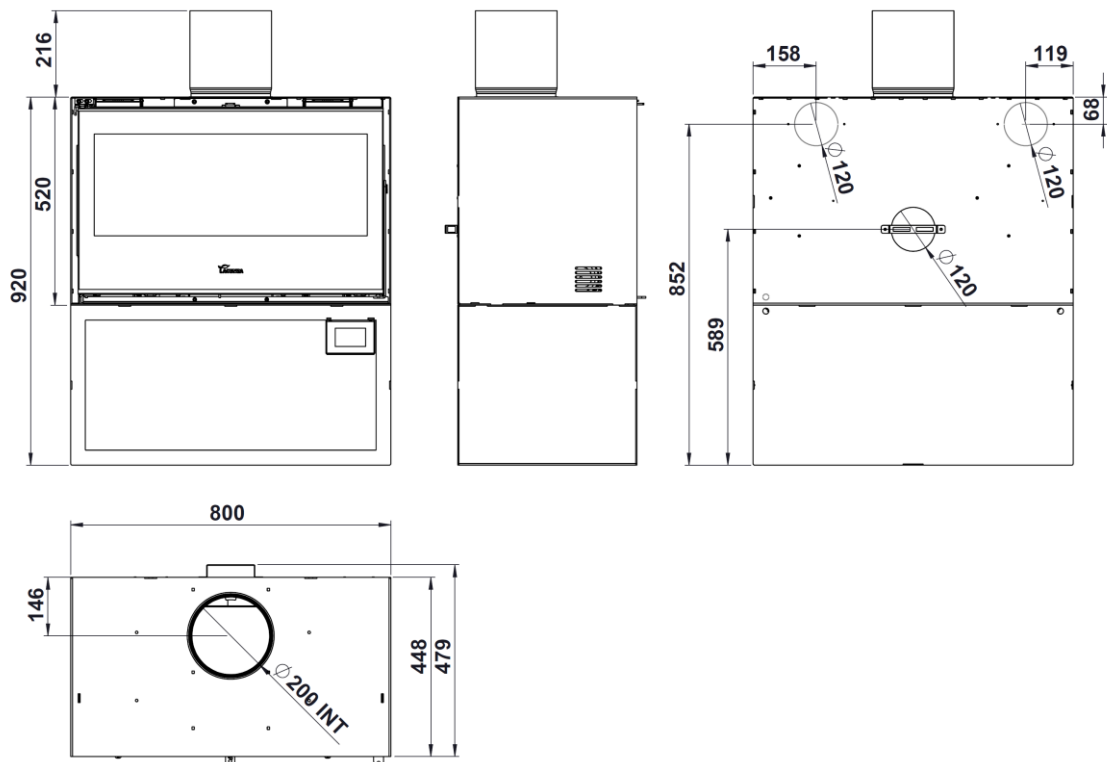


Figura nº5 - Dimensiones en mm del aparato ROCK 800 Plus

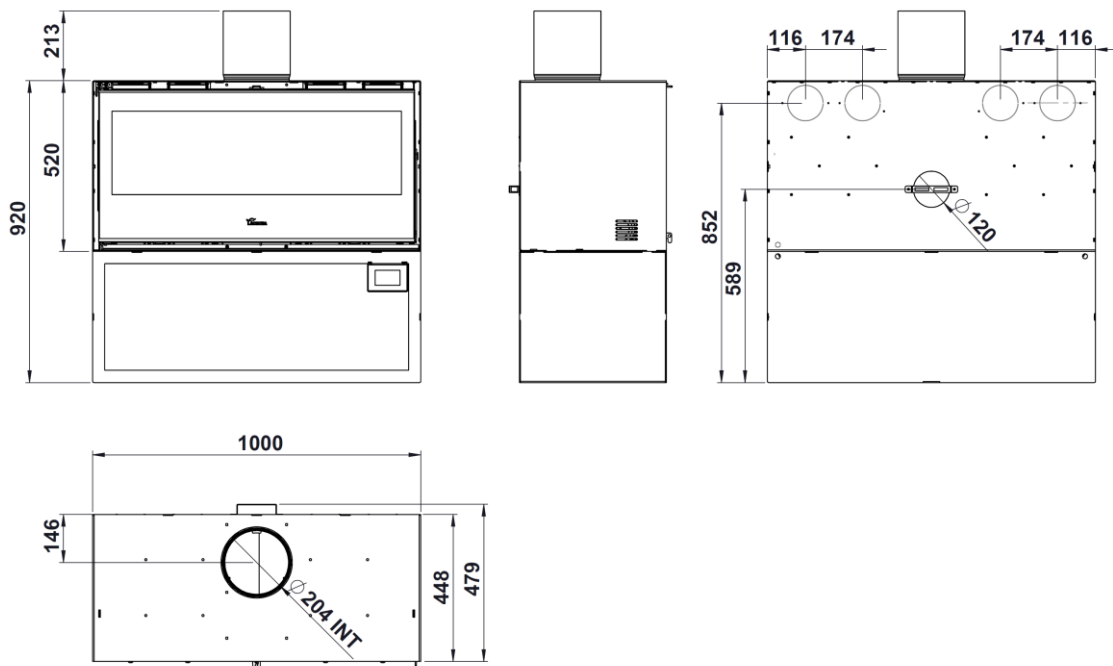


Figura n°6 - Dimensiones en mm del aparato ROCK 1000 Plus

2. INSTRUCCIONES PARA EL INSTALADOR

2.1. Aviso para el instalador

Todos los reglamentos locales y nacionales incluidos todos los que hacen referencia a normas nacionales y europeas deben ser respetados en la instalación del aparato.

La instalación del aparato deberá realizarla un instalador autorizado con carné profesional en instalaciones térmicas de edificios, perteneciente a una Empresa Instaladora Autorizada.

Un aparato mal instalado puede originar graves incidentes (incendios, generación de gases nocivos, deterioro de elementos próximos, etc.)

La responsabilidad de Lacunza se limita al suministro del aparato, nunca a la instalación de éste.

2.2. El local de instalación

2.2.1. Ventilación del local

El aparato necesita un consumo de oxígeno (aire) para su buen funcionamiento. Debemos asegurar una adecuada aportación de este aire en la sala donde está colocado. Esta cantidad de oxígeno, será suplementaria al oxígeno necesario para el consumo humano (renovación de aire).

Para asegurar una buena calidad del aire que respiramos y evitar posibles accidentes por elevadas concentraciones de gases producto de la combustión (principalmente dióxido y monóxido de carbono), es absolutamente necesario y obligatorio asegurar una adecuada renovación del aire en la estancia en la que se sitúa el aparato.

Para ello, debe asegurarse el cumplimiento del Código Técnico de la

Edificación (CTE DB - HS3). Esta norma de obligado cumplimiento indica que la estancia debe disponer siempre, y cómo mínimo, de dos rejillas o aperturas permanentes hacia el exterior para dicha renovación del aire (una de admisión y otra de extracción).

Para la instalación de sus aparatos, Lacunza recomienda una sección adicional de estas aperturas. Estas dos rejillas deberán estar situadas una en la parte superior de la estancia (a menos de 30 cm del techo) y la otra en la parte inferior (a menos de 30 cm del nivel del suelo). Además, las dos rejillas deben comunicar obligatoriamente con la calle, para poder renovar el aire de la estancia con aire fresco.

La sección mínima que debe tener cada una de las rejillas depende de la potencia nominal del aparato, según esta tabla:

Potencia del aparato (kW)	Sección adicional mínima de cada una de las rejillas (cm ²)
$P \leq 10\text{kW}$	70
$10 < P \leq 15$	90
$15 < P \leq 20$	120
$20 < P \leq 25$	150
$25 < P \leq 30$	180
$30 < P \leq 35$	210
$P > 35$	240

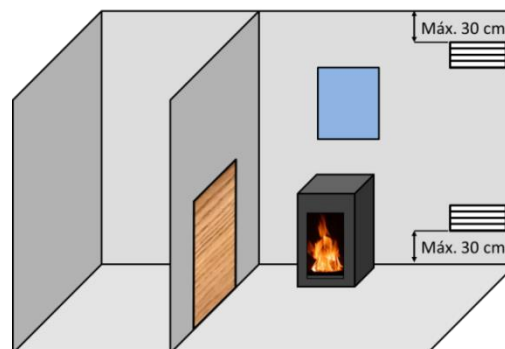


Figura nº7 - Esquema orientativo para rejillas de ventilación

En el caso de aparatos con posibilidad de conducción del aire de combustión, desde la calle, no será necesario lo descrito en la Tabla anterior.

El aparato debe utilizarse siempre con la puerta cerrada.

En las habitaciones equipadas de un VMC (ventilación mecánica controlada), ésta aspira y renueva el aire ambiente; en este caso la habitación está ligeramente en depresión y es necesario instalar una toma de aire exterior, no obturable, de una sección al menos de 90 cm².

2.2.2. Emplazamiento del aparato

Elegir un emplazamiento en la habitación que favorezca una buena distribución del aire caliente, tanto por radiación como por convección.

2.3. Montaje del aparato

2.3.1. Suelo

Asegurarse que la base sea capaz de soportar la carga total constituida por el aparato y su revestimiento.

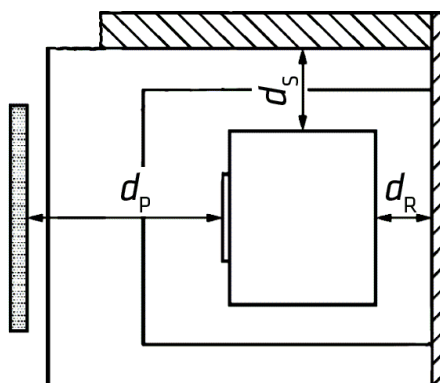
Cuando el suelo (la base) sea combustible, prever un aislamiento adecuado.

2.3.2. Distancias de seguridad

Tomar nota de respetar las distancias de instalación del aparato con respecto a **materiales combustibles**. Visto el aparato de frente:

INSERTABLE GOLD

	Distancia mínima a materiales combustibles (mm)
d_{Sd} : lateral derecho	100
d_{Si} : lateral izquierdo	100
d_R : trasera	100
d_P : frontal	1500



Si el aparato es una chimenea insertable, las distancias se miden desde la cara exterior del cerramiento ignífugo.



ESTUFA ROCK

	Distancia a materiales combustibles (mm)
Desde el costado derecho	350
Desde el costado izquierdo	350
Desde la trasera	450
Desde el frente	1500

Tener en cuenta que puede ser necesario incluso proteger los materiales no combustibles para evitar roturas, deformaciones, etc., por exceso de temperatura si el material no combustible no está preparado para soportar altas temperaturas.

2.3.3. Controles anteriores a la puesta en marcha

- Verificar que el cristal no sufre ninguna rotura o daño.
- Verificar que los pasos de humos no se encuentran obstruidos por partes de embalaje o de piezas sueltas.

- Verificar que las juntas de estanqueidad del circuito de evacuación de humos están en perfecto estado.
- Verificar que las puertas cierran perfectamente.
- Verificar que las piezas móviles se encuentran instaladas en sus lugares correspondientes.
- Verificar la correcta colocación del deflector.

2.3.4. Regulación de altura y nivelado

Es muy importante que el aparato esté perfectamente nivelado, tanto respecto al plano horizontal como al vertical (utilizar nivel de burbuja).

2.3.5. Revestimiento

Es necesario asegurarse de que el revestimiento del aparato no está constituido de materiales inflamables o que se degraden con el efecto del calor (papel pintado, moquetas, cerramientos a base de materiales plásticos, Silestone, etc.).

En la imagen que viene a continuación, se muestra un ejemplo de cómo realizar un cerramiento correctamente:

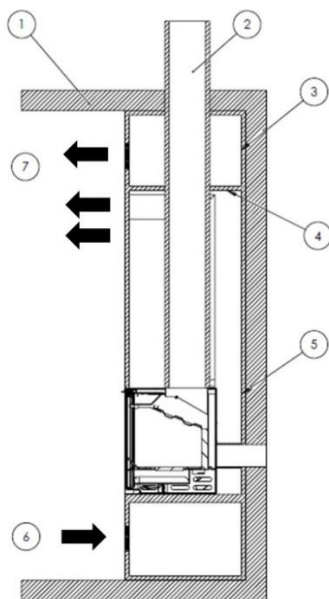


Figura n°8 - Esquema interior del cerramiento

Legenda para esquema de cerramiento:

- 1 Techo
- 2 Conducto de salida de humos
- 3 Material no combustible (aislamiento interior de la campana)
- 4 Deflector aislante de material no combustible
- 5 Pared
- 6 Entrada de aire fresco (1.000 cm²)
- 7 Salida de aire caliente (1.000 cm²)

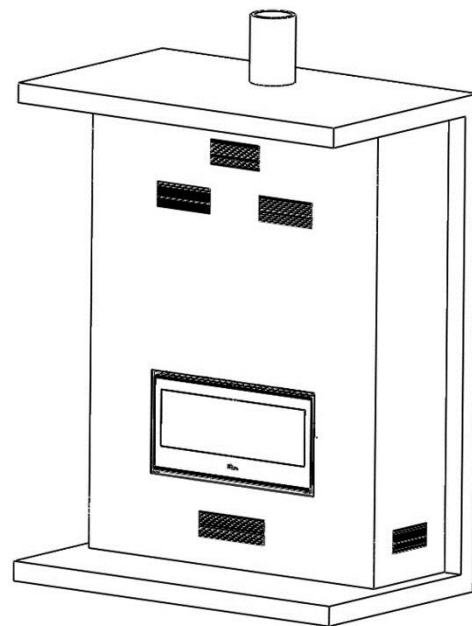


Figura n°9 - Esquema exterior del cerramiento

Para posibilitar una adecuada circulación del aire y un buen funcionamiento, es imprescindible que el cerramiento tenga una sección mínima de entrada de aire fresco de 1.000cm² por debajo del nivel del aparato y una salida de aire caliente mínima de 1.000cm² en la parte superior (justo antes del deflector aislante interior del cerramiento). Estas secciones de entrada y salida deben permitir una renovación de aire tal que aseguren que ningún elemento del interior de la campana sufra daños por exceso de temperatura.

Esta configuración es independiente del tipo de instalación que se elija (con o sin

ventilación forzada, aire combustión del interior o exterior, salidas de aire caliente dirigidas con o sin tubos etc.). Además, es también conveniente que haya otra rejilla de ventilación del aire caliente comprendido entre el deflector aislante de la campana y el techo.

Atención, en los aparatos con posibilidad de conducción del aire para la cámara de combustión, si el aire lo tomamos de la habitación donde está colocado el aparato, la campana deberá tener abajo otra toma de aire, además de la entrada de 1.000 cm².

En aparatos no calefactores (sin paila), Lacunza no recomienda envolver los aparatos exteriormente con aislantes.

El instalador deberá prever en el cerramiento los registros de acceso necesarios (trampillas, puertas...) para poder acceder en cualquier momento a todos elementos del interior de la campana que puedan necesitar mantenimiento o reposición.

2.3.6. Conexión al conducto de humos

Se efectuará la conexión del aparato a la chimenea mediante tubería específica para resistir a los productos de la combustión (ej. Inoxidable, chapa esmaltada...)

Para la conexión del tubo de evacuación de humos con la brida de la salida de humos, introduciremos el tubo en la brida y sellaremos la junta con masilla o cemento refractario, para hacerla completamente estanca.

Es necesario que el instalador asegure que el tubo conectado al aparato esté bien sujeto y no tenga posibilidad de salirse de su alojamiento (debido por ejemplo a las dilataciones por temperatura...).

En este aparato, la salida de humos se puede hacer desde la parte superior.

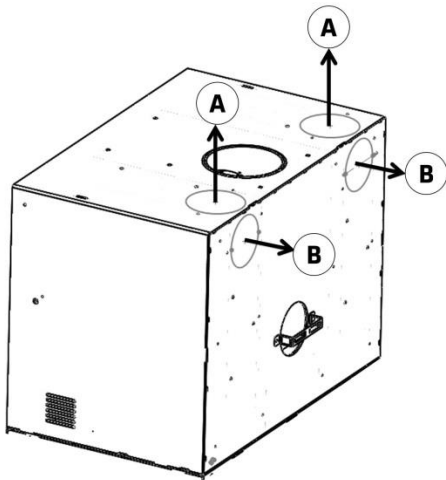
2.3.7. Conducción de aire a otras estancias insertable GOLD

El aparato nos da la posibilidad de llevar parte del calor generado a otras estancias de la casa. Esto no determina un mayor rendimiento del aparato, pero si una mejor distribución del calor. Para ello en la parte superior del carenado del aparato tenemos 2 o 4 posibles salidas-tomas (según modelo) de aire caliente de Ø120. Podemos entubarlas desde su salida hasta otra estancia. Si lo vamos a hacer, deberemos tener en cuenta los siguientes aspectos.

- Los conductos de aire deberán siempre ser calorifugados (aislados térmicamente) e interiormente lisos (no corrugados).
- Los tubos, deberán tener siempre inclinación ascendente, para favorecer el movimiento por densidad del aire.
- Para recorridos con mucha pérdida de carga (mucho retención), se puede forzar el movimiento del aire a través de ellos con algún motor o ventilador, siempre que esté preparado para soportar esas condiciones de temperatura.

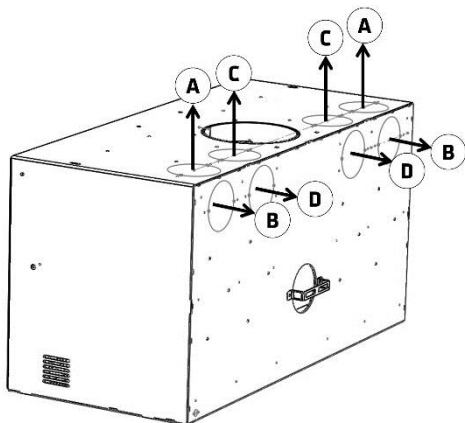
En muy importante tener presente que los conductos para el aire facilitan la comunicación acústica entre las habitaciones.

En la siguiente tabla, vemos los datos de potencia del aire las bocas de salida del aire caliente, con el aparato trabajando a Potencia Térmica Nominal (P.T.N.):



	Potencia (kw)
A	3.3
B	1.7

Figura n°10 - Tabla con valores de potencia del aire a la salida de las toberas del aparato aparato GOLD. 700-800 Plus.



	Potencia (kW)
A	2.4
B	1.5
C	3.1
D	2.0

Figura n°11 - Tabla con valores de potencia del aire a la salida de las toberas del aparato GOLD.-ROCK 1000 Plus.

Nota: Los valores indicados en el cuadro anterior son medidos a la salida del aparato y basados en los ensayos efectuados a potencia térmica nominal y velocidad máxima de los ventiladores.

Cualquier conducción de aire caliente genera unas pérdidas, por lo que la potencia térmica obtenida al final de una canalización dependerá de su diseño.

El insertable GOLD de serie lleva las salidas de aire abiertas en su parte superior. Si por el contrario queremos colocar la canalización de aire caliente desde la parte trasera, deberemos realizar los siguientes pasos:

1º Quitar el semicortado de la parte trasera, realizando varias veces el movimiento como se ve en la imagen.

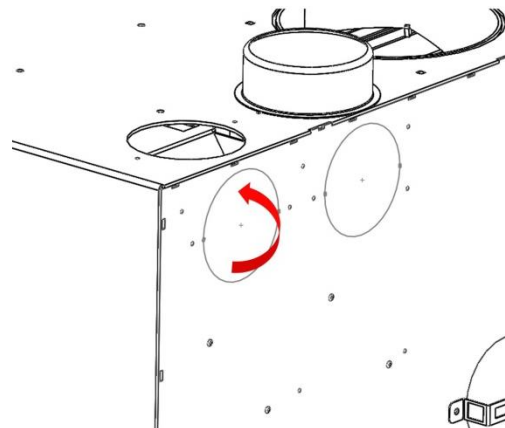


Figura n°12 - Abrir salida de aire trasera GOLD.

2º **MUY IMPORTANTE:** Después empujar la pletina interior hasta dejarla aproximadamente a 45º.

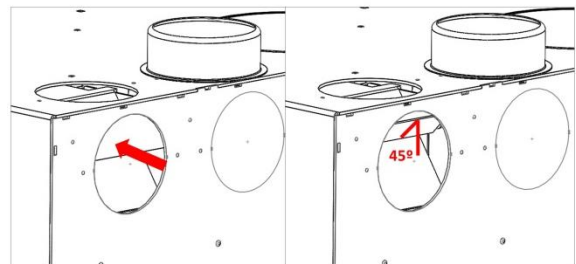


Figura n°13 - Empujar con la mano, deflector hasta aproximadamente 45°.

3º Tapar agujero superior con las piezas que se suministran en el interior del aparato.

Atención solo se puede dejar abierta una de las 2 opciones. (Siempre una salida abierta)

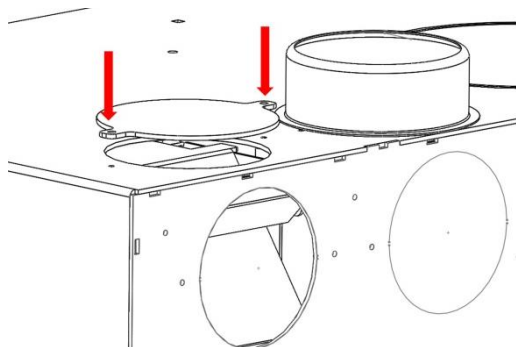


Figura n°14 - Atornillar la tapa superior.

4º Colocar la tobera en la posición trasera.

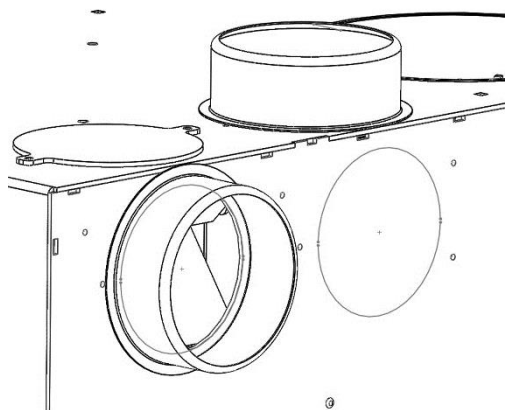


Figura n°15 - Atornillar la tobera en la parte trasera.

2.3.8. Conducción de aire a otras estancias estufa ROCK Plus

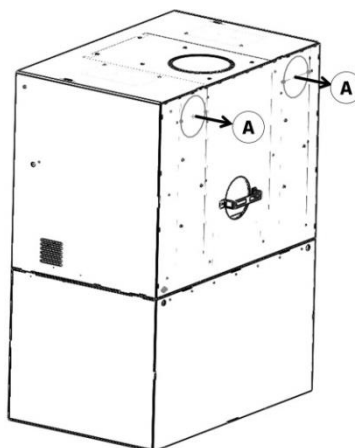
El aparato nos da la posibilidad de llevar parte del calor generado a otras estancias de la casa. Esto no determina un mayor rendimiento del aparato, pero si una mejor distribución del calor. Para ello en la parte trasera del carenado del aparato

tenemos 2 o 4 posibles salidas-tomas(según modelo) de aire caliente de Ø120. Podemos entubarlas desde su salida hasta otra estancia. Si lo vamos a hacer, deberemos tener en cuenta los siguientes aspectos.

- Los conductos de aire deberán siempre ser calorifugados (aislados térmicamente) e interiormente lisos (no corrugados).
- Los tubos, deberán tener siempre inclinación ascendente, para favorecer el movimiento por densidad del aire.
- Para recorridos con mucha pérdida de carga (mucho retención), se puede forzar el movimiento del aire a través de ellos con algún motor o ventilador, siempre que esté preparado para soportar esas condiciones de temperatura.

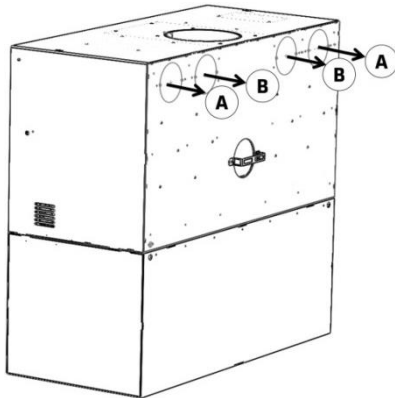
Es muy importante tener presente que los conductos para el aire facilitan la comunicación acústica entre las habitaciones.

En la siguiente tabla, vemos los datos de potencia del aire las bocas de salida del aire caliente, con el aparato trabajando a Potencia Térmica Nominal (P.T.N.):



	Potencia (kW)
A	3.3

Figura n°16 - Tabla con valores de potencia del aire a la salida de las toberas del aparato aparato ROCK 700-800 Plus.



	Potencia (kW)
A	1.5
B	2.0

Figura n°17 - Tabla con valores de potencia del aire a la salida de las toberas del aparato aparato ROCK 1000 Plus.

Nota: Los valores indicados en el cuadro anterior son medidos a la salida del aparato y basados en los ensayos efectuados a potencia térmica nominal y velocidad máxima de los ventiladores.

Cualquier conducción de aire caliente genera unas pérdidas, por lo que la potencia térmica obtenida al final de una canalización dependerá de su diseño.

2.3.9. Conducción del aire para cámara de combustión

Este modelo de aparato tiene la posibilidad de tomar la entrada del aire para la combustión directamente desde el exterior. Se recomienda que, si hay posibilidad, la toma del aire para la combustión se realice desde el exterior mediante un tubo no obturable de Ø120mm conducido hasta la tobera situada en la parte trasera del aparato (Para GOLD también opción por la parte inferior del aparato). Esta sería la mejor opción, ya que de esta forma no se producirían corrientes de aire en el interior del habitáculo en el que esté instalado el aparato ni déficit de oxígeno. También tiene la ventaja de que si se está utilizando

algún dispositivo de extracción o de ventilación mecánica de aire en el mismo habitáculo o en algún otro comunicado al aparato, no habrá peligro de revoques que dificulten el correcto tiro del aparato.

Si no es posible, deberemos asegurar esta entrada de aire para la combustión, mediante su correspondiente rejilla en la parte inferior de la campana (además de las rejillas de aireación de la campana).

Atencion si el aparato no se instala con la entrada de aire conducida, NO se podrá quitar la pieza trasera que asegura la distancia adecuada entre la pared trasera y el aparato. Esta tiene que ser superior a 3 cms

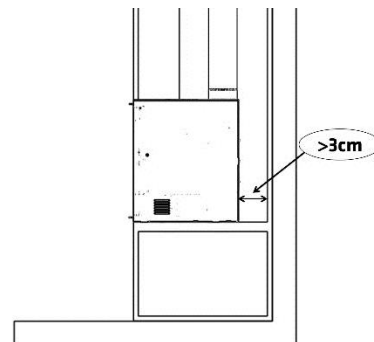


Figura n°18 - Separación entre el aparato y la pared trasera.

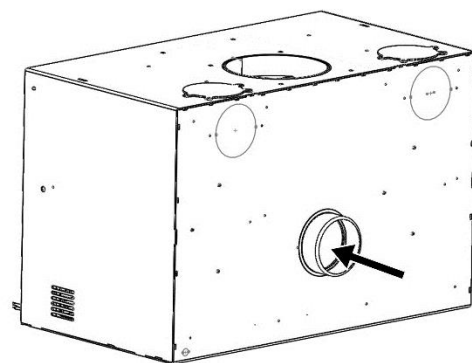


Figura n°19 - Entrada de aire conducida por detrás GOLD y ROCK

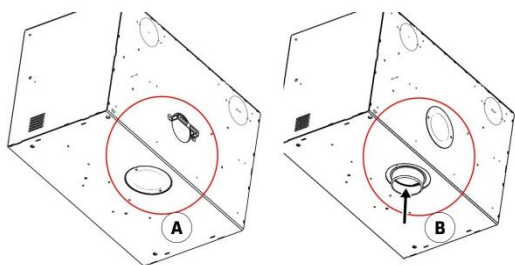


Figura n°20 - Entrada de aire conducida por la parte inferior **SOLO GOLD**, para ello se debería de pasar de la imagen A (como sale de serie) a la imagen B

2.3.9.1. Opciones de instalación en relación a la entrada de aire para combustión y la salida del aire caliente

En relación a la entrada de aire para la combustión (si es aire procedente del exterior o lo es del interior del habitáculo en el que está el aparato) y la salida del aire caliente (si es aire que sale por convección natural o lo es por convección forzada mediante una turbina), habrá diferentes modos instalación que habrá que tener en cuenta para que haya un correcto funcionamiento de los aparatos. A continuación se describe cada una de estas opciones, ayudada de una imagen y según esta leyenda:

Leyenda para esquemas de opciones de instalación según entrada de aire para combustión y salida de aire caliente:

- 1 Rejilla de salida de aire caliente
- 2 Rejilla de entrada de aire para combustión
- 3 Tubo
- 4 Tobera de entrada de aire para combustión
- 5 Entrada de aire para combustión desde el exterior

OPCIÓN A: Entrada de aire para la combustión desde el interior del habitáculo y salida de aire caliente por convección natural.

Para esta opción, no sería necesario conducir mediante tubo, el aire de entrada para la combustión desde la rejilla del

revestimiento (2) hasta la tobera de entrada de aire para la combustión (4). Pero hay que mantener una distancia entre la trasera y el aparato de más de 3 cms .

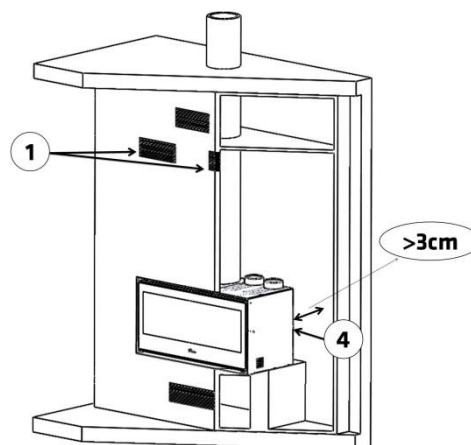


Figura n°21 - Imagen descriptiva de Opción A

OPCIÓN B: Entrada de aire para la combustión desde el interior del habitáculo y salida de aire caliente por convección forzada

Para esta opción, el aire caliente se podría conducir mediante tubo desde las toberas de salida de aire caliente del aparato hasta las rejillas de salida de aire caliente del revestimiento, o hasta otras habitaciones, y además se podría regular el caudal de aire requerido en cada momento mediante el potenciómetro de la turbina. Hay posibilidad de 2 o 4 tomas (según modelo) .Por otro lado, se podría conducir con tubo desde la rejilla exterior del revestimiento hasta la tobera de entrada de aire para combustión.

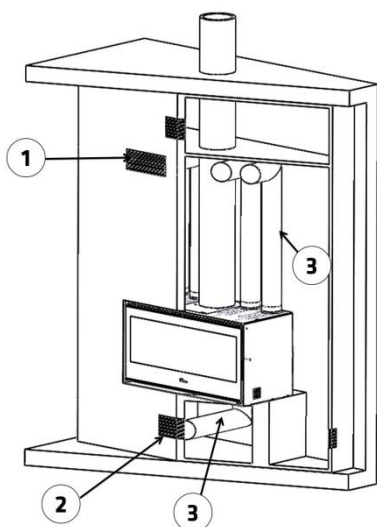


Figura nº22 - Imagen descriptiva de Opción B

OPCIÓN C: Entrada de aire para la combustión desde el exterior del habitáculo y salida de aire caliente por convección natural.

Para esta opción, la entrada de aire para la combustión se conduciría desde el exterior del habitáculo en el que se encuentra el aparato (otra habitación o la calle), hasta la tobera de entrada del aire para la combustión mediante tubo de $\varnothing 120\text{mm}$, y no haría falta conducir con tubo el aire caliente que sale de las toberas superiores del aparato hasta las rejillas de salida de aire caliente del revestimiento.

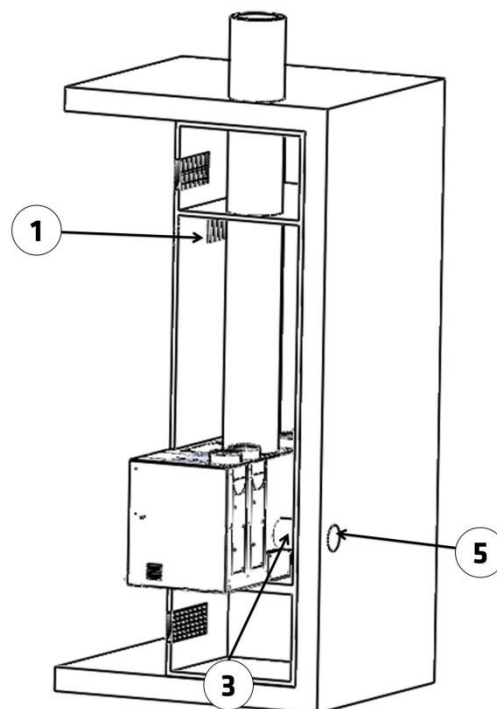


Figura nº23 - Imagen descriptiva de Opción C

OPCIÓN D: Entrada de aire para la combustión desde el exterior del habitáculo y salida de aire caliente por convección forzada.

La instalación de esta opción sería igual que el caso anterior pero con la posibilidad de conducir la salida del aire caliente con tubo de $\varnothing 120\text{mm}$ de las toberas superiores a las rejillas de salida de aire caliente o a otras habitaciones contiguas.

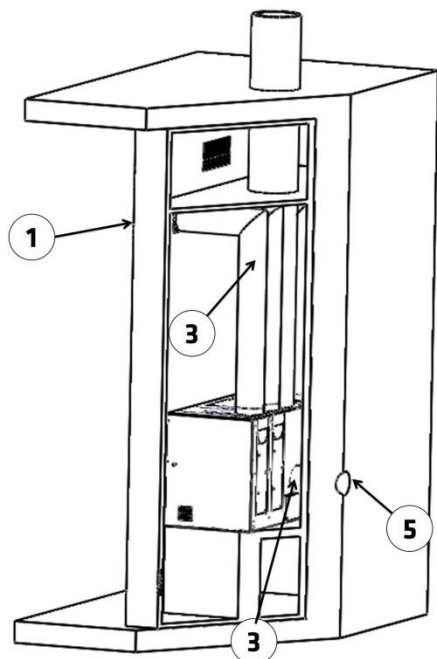


Figura n°24 - Imagen descriptiva de Opción D

¡ATENCIÓN!: Es muy importante que el cerramiento disponga de una muy buena ventilación a través de las rejillas tanto inferiores como superiores del revestimiento. Hay que respetar la sección mínima recomendada de las mismas (si son superiores no perjudica), de lo contrario se pueden dar problemas de sobrecalentamiento en el interior del cerramiento del aparato y excesos de temperatura del aire en su interior que pueden provocar que la turbina deje de funcionar al accionarse el sistema de seguridad que tiene contra sobrecargas (en este caso, ocasionado por un exceso de temperatura).

2.3.10. Marco exterior. Extracción y montaje.

Para colocar el marco hay que seguir los siguientes pasos:

- Sacar todas las pestañas de la parte superior y de la parte inferior del marco como se ve en la imagen.

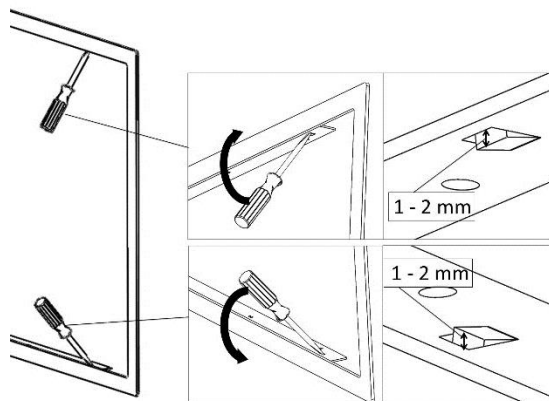


Figura n°25 - Sacar las pestañas.

- Meter el marco por el exterior del aparato a presión.

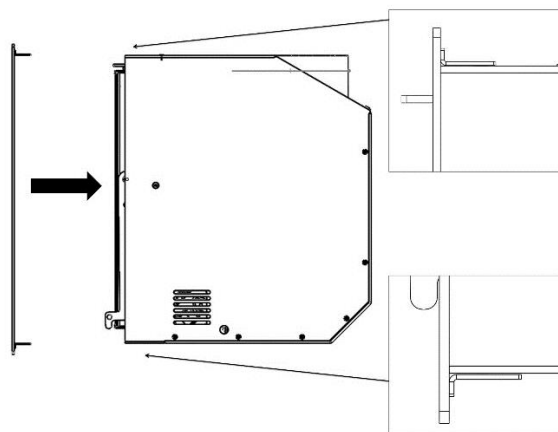


Figura n°26 - Meter marco por el exterior

- Para volver a soltar el marco, seguir el proceso inverso al de extracción.

2.3.11. Conexión turbina-potenciómetro (solo para GOLD Plus)

Los aparatos GOLD Plus, vienen preparados para que el conexionado se realice en el potenciómetro que se suministra. Del aparato saldrán 2 mangueras:

- Manguera de la SONDA, 2 hilos.
- Manguera del ventilador (VENT) de 3 hilos.

Ambas mangueras se conectarán al potenciómetro según el esquema de conexiones que aparece en el manual de instrucciones del potenciómetro.

La manguera de alimentación de 3 hilos de la turbina (LINEA) no se suministra, y su conexión será a cargo de una persona cualificada para realizar la instalación.

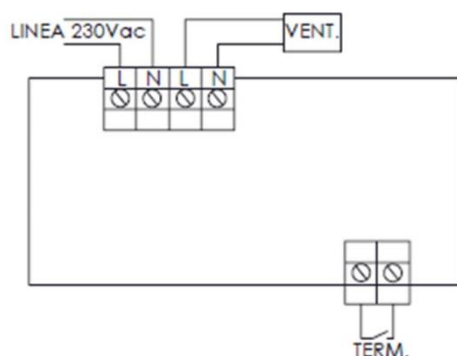


Figura nº27 - Conexiones a realizar en el potenciómetro.

El potenciómetro tiene un sistema de seguridad de forma que, si la sonda termostato detecta una temperatura superior a 50°C, la turbina se pondrá en marcha a pesar de que el potenciómetro pongamos en OFF, ya sea en el modo automático o en el modo manual. Realizar las conexiones de tierra en la regleta plástica.

ATENCIÓN: la temperatura de funcionamiento del potenciómetro suministrado por Lacunza es de 0 a 40°C. Tener especial cuidado del lugar

elegido para su colocación para que no se dañe debido a temperaturas superiores a 40°C. Aislar debidamente el potenciómetro para evitar este problema.

Leer el manual de instrucciones del potenciómetro.

2.4. El conducto de humos

El conducto de humos ha de cumplir la normativa de instalación de chimeneas en vigor, actualmente la UNE 123001.

En habitaciones equipadas de Ventilación Mecánica Controlada, la salida de gases de ésta, nunca debe conectarse al conducto de evacuación de humos.

El aparato debe colocarse en un conducto de humos propio, nunca en un conducto de humos que esté compartido con otro aparato.

2.4.1. Características del conducto de humos

El conducto de humos deberá ser de un material adecuado para resistir los productos de la combustión (E). acero inoxidable, chapa esmaltada...

Los aparatos no calefactores (sin paila) requieren que la salida de humos sea de tubo doble y aislado únicamente en los tramos en los que el tubo vaya por el exterior o por zonas frías, pudiendo utilizar tubo sencillo en el interior de la casa, aprovechando así el calor de los humos para calentar la estancia, aislándolo únicamente en los tramos en los que el exceso de temperatura pudiera ocasionar desperfectos.

En caso de contar con salida de humos de obra, habrá que entubarla y aislarla para garantizar un correcto tiro.

El diámetro del tubo ha de ser el mismo que el diámetro de la salida de humos del aparato en toda su longitud, para

garantizar el correcto funcionamiento del mismo.

El conducto ha de evitar, la entrada de agua de lluvia.

El conducto debe estar limpio y ser estanco en toda su longitud.

El conducto ha de tener una altura mínima de 6m, y el sombrerete no debe obstaculizar la libre salida de los humos.

Si el conducto tiene tendencia a producir revoques, será necesario instalar un anti-revoques eficaz, un aspirador estático, un ventilador extractor de humos o remodelar la chimenea.

Nunca se instalarán codos de 90° debido a la gran pérdida de tiro que generan y se minimizará en lo posible el uso de codos de 45°. Cada codo de 45° equivale a reducir 0.5m de longitud de tubo de la chimenea. Tampoco se instalarán tramos de conducto en horizontal, reducen enormemente el tiro.

Si la depresión en la chimenea excede de los 20Pa para aparatos de 12Pa y será necesario instalar un moderador de tiro eficaz en el conducto. Este moderador deberá estar visible y accesible.

El conducto de humos no debe apoyarse sobre el aparato.

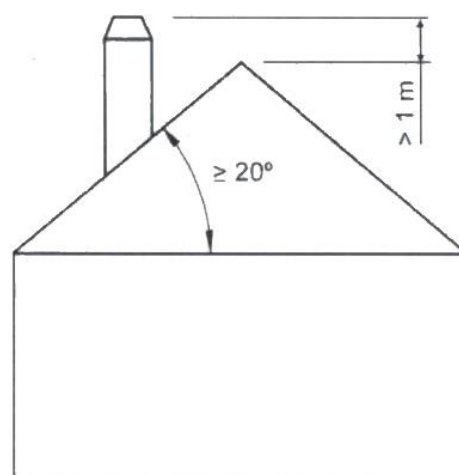
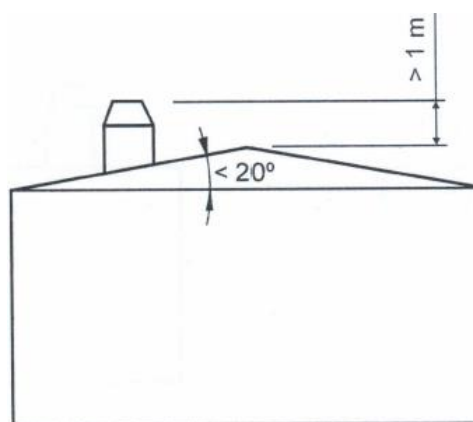
Ha de tenerse en cuenta que se pueden alcanzar altas temperaturas en el conducto de humos por lo que es imprescindible aumentar el aislamiento en los tramos en los que haya material combustible (vigas de madera, muebles, etc.). Puede ser necesario incluso proteger el material no combustible para evitar roturas, deformaciones, etc., por exceso de temperatura si el material no combustible no está preparado para soportar altas temperaturas.

El conducto de humos debe permitir la limpieza del mismo sin dejar tramos inaccesibles para su limpieza.

2.4.2. Remate final del conducto de humos

La norma UNE 123001 obliga a que la terminación del conducto de humos se realice de la siguiente manera para su correcto funcionamiento:

El remate de la chimenea debe situarse a más de 1m por encima de la cubierta, de la cumbrera del tejado o de cualquier obstáculo situado en el tejado.



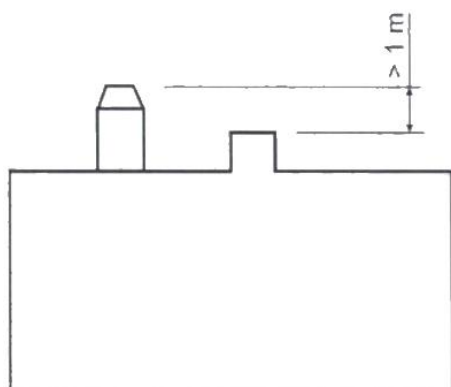


Figura n°28 - Distancias desde el remate hasta la cumbrera del tejado

El remate debe elevarse más de 1m por encima de la parte más alta de cualquier edificación u obstáculo situado en un radio inferior a 10m respecto de la salida de la chimenea.

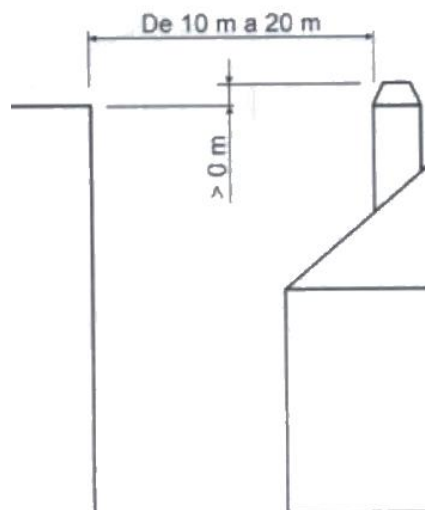


Figura n°30 - Distancias desde el remate hasta objetos entre 10 y 20m

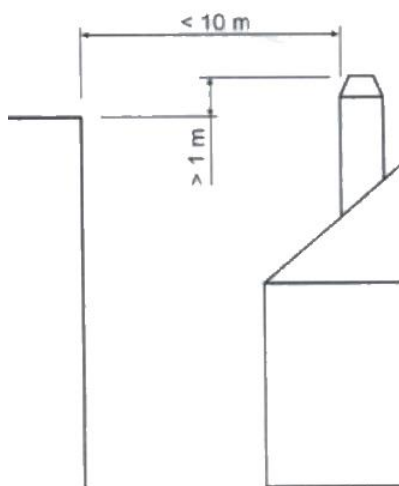


Figura n°29 - Distancias desde el remate hasta objetos a menos de 10m

El remate debe situarse simplemente por encima de cualquier edificación u obstáculo situado en un radio de entre 10m y 20m respecto a la salida de la chimenea.

3. INSTRUCCIONES DE USO

El fabricante declina toda la responsabilidad concerniente a los deterioros de piezas causados por el mal empleo de combustibles no recomendados o por modificaciones efectuadas al aparato o a la instalación.

Utilizar únicamente piezas de recambio originales.

Todas las reglamentaciones locales, incluidas las que hagan referencia a las normas nacionales y europeas, han de respetarse cuando se instala este aparato.

La difusión del calor se efectúa por radiación y por convección, de la parte frontal y exteriores del aparato.

3.1. Combustibles

Este aparato no debe utilizarse como un incinerador, no deben utilizarse combustibles no recomendados.

- Utilizar troncos de madera seca (máximo 16% de humedad), con al menos 2 años de corte, la resina lavada y almacenados en un lugar abrigado y ventilado.
- Utilizar maderas duras con alto poder calorífico y buena producción de brasas.
- Los troncos grandes deberán ser cortados a la largura de uso antes de su almacenaje. Los troncos deberán tener un diámetro máximo de 150mm.
- Utilizar leña muy picada nos favorecerá la potencia extraída de ellas, pero también nos aumentará la velocidad del combustible quemado.

Combustibles óptimos:

- Haya.

Otros combustibles:

- Roble, castaño, fresno, arce, abedul, olmo, etc.

- Las leñas de pino o eucalipto, poseen una densidad baja y una llama muy larga, y pueden provocar un desgaste rápido de las piezas del aparato.

- El uso de leñas resinosas puede incrementar la frecuencia de limpieza del aparato y del conducto de salida de humos.

Combustibles prohibidos:

- Todo tipo de carbón y combustibles líquidos.

- «Madera verde» La madera verde o húmeda disminuye el rendimiento del aparato y provoca el depósito de hollines y alquitrán en las paredes internas del conducto de humos produciendo su obstrucción

- «Maderas recuperadas» La combustión de maderas tratadas (traviesas de ferrocarril, postes telegráficos, contrachapados, aglomerados, pallets, etc.) provoca rápidamente la obstrucción de la instalación (depósitos de hollines y alquitranes), deteriora el medio ambiente (polución, olores) y es la causa de deformaciones del hogar por sobrecalentamiento

- Todo tipo de materiales que no sean madera (plásticos, botes de spray etc.)

La madera verde y madera reprocessada, pueden provocar fuego en el conducto de salida de humos.

En este gráfico, se puede ver la influencia de la humedad en el poder calorífico de la leña:

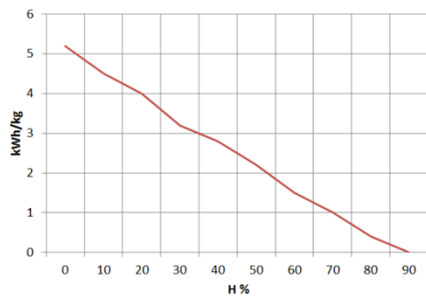


Figura n°31 - Relación entre humedad y poder calorífico de la leña.

3.2. Descripción de los elementos del aparato

3.2.1. Elementos de funcionamiento

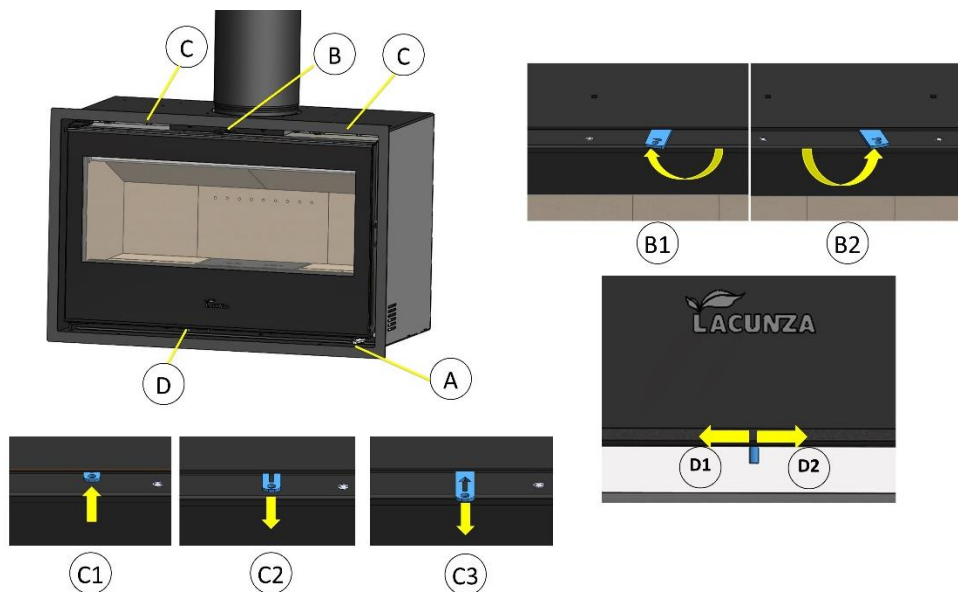


Figura n°32 - Elementos de funcionamiento del aparato

- A: Manilla puerta hogar
- B: Registro entrada aire secundario.
 - B1 cerrado (girar sentido horario).
 - B2 abierto (girar sentido antihorario).
- C: Selector canalización de aire caliente
 - C1 100% caudal de aire hacia el frente
 - C2 50% del aire al frente 50% aire por la todera.
 - C3 100 % caudal de aire por la tobera.
- D: Registro entrada aire primario.
 - D1 cerrado (izda).
 - D2 abierto (dcha).

3.3. Encendido

Utilizar el aparato en tiempos cálidos (días calurosos, primeras horas de la tarde de días soleados) puede generar problemas de encendido y de tiro.

Ciertas condiciones climatológicas como la niebla, el hielo, la humedad que entra en el conducto de evacuación de humos etc. pueden impedir un tiro suficiente del conducto de humos y pueden originar asfixias.

Seguir los siguientes pasos con el fin de obtener un encendido satisfactorio.

- Abrir la puerta hogar y abrir al máximo todos los Registros entrada de aire al hogar.
- Introducir papel o una pastilla de encendido y algunas astillas de madera en el hogar.
- Encender el papel o la pastilla de encendido.
- Dejar la puerta sin cerrar del todo, dos o tres dedos durante unos 15 minutos, hasta que el cristal se caliente.
- El primer encendido, debe ser suave, para permitir a las diferentes piezas que componen el aparato dilatarse y secarse.

Atención: En el primer encendido, el aparato puede producir humo y olor. No se alarme y abra alguna ventana al exterior para que se airee la habitación durante las primeras horas de funcionamiento.

En el caso que observe agua alrededor del aparato, ésta es producida por la condensación de la humedad de la leña al prender el fuego. Esta condensación cesará al cabo de tres o cuatro encendidos cuando el aparato se adapte a su conducto de humos. En caso contrario deberemos revisar el tiro del conducto de humos (longitud y diámetro de chimenea,

aislamiento de chimenea, estanqueidad) o la humedad de la leña utilizada.

3.4. Seguridad (ROCK Plus)

No está permitido almacenar materiales combustibles bajo el aparato.

3.5. Carga del combustible

Para la carga del combustible, abrir suavemente la puerta de carga, evitando la entrada repentina de aire al hogar. Haciendo esto, evitaremos la salida de humos hacia la habitación en la que se encuentre instalado el aparato. Realizar esta operación con el guante, para evitar quemaduras en las manos.

La altura máxima de la carga será de 2 troncos de $\varnothing = 10\text{cm}$, aproximadamente.

El intervalo de carga mínimo para una potencia calorífica nominal es de 60 minutos.

Realizar siempre cargas nominales (ver tabla del apartado 1.1)

Para una combustión mínima (por ejemplo, durante la noche) utilizar troncos más gruesos.

Una vez cargado el hogar cerrar la puerta de carga.

Atención al colocar los troncos en el hogar de los aparatos con interior en vermiculita. La vermiculita es un material frágil que puede llegar a fisurarse como consecuencia de golpes.

3.6. Funcionamiento

El aparato deberá funcionar con la puerta cerrada.

Por motivos de seguridad, nunca se deben cerrar todas las entradas de aire para la combustión al aparato.

Registro de entrada de aire primario

Abriendo este registro, introducimos aire a la cámara de combustión por la parrilla, utilizar solo en el arranque, después de hacer una carga.

Registro de entrada de aire secundario

Abriendo este registro, introducimos aire a la cámara de combustión por la parte superior de la puerta del hogar.

IMPORTANTE: Manteniendo abierto este registro secundario, retrasaremos el ensuciamiento del cristal del hogar.

Registro de entrada de aire de doble combustión

Abriendo este registro, introducimos aire en la llama de la combustión, generando así una combustión más eficaz y menos contaminante, ya que realizamos una post combustión quemando las partículas inquemadas en la primera combustión. De esta manera aumentamos el rendimiento del aparato y reducimos las emisiones.

Para obtener una potencia máxima, abriremos todos los registros de entrada de aire al hogar y para obtener una potencia mínima deberemos tender a cerrarlos. Para un uso normal, se aconseja tener abierto el Secundario.

ATENCIÓN: Al estar sometido a grandes cambios de temperatura, el aparato puede producir ruidos durante su funcionamiento. Estos ruidos son causados por efecto natural de la dilatación/contracción de los componentes del aparato. No se alarme ante tales ruidos.

3.7. Retirada de la ceniza

Después de un uso continuado del aparato, es imprescindible extraer la ceniza del hogar. Extraer el cajón cenicero en frío, o ayudándonos de algún elemento para no quemarnos (guante o manipulador).

Nunca se deben tirar las brasas calientes a la basura.

Accedemos al cenicero abriendo la puerta del aparato.

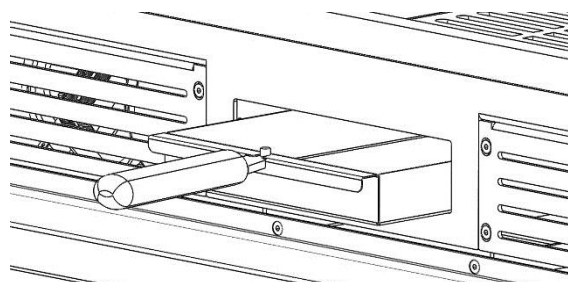


Figura n°33 - Extraer cajetín

¡Atención! ¡Muy importante volver a colocar el cajón cenicero en su alojamiento de la base del hogar tras vaciar las cenizas, antes de comenzar de nuevo a hacer fuego! Seguir el proceso inverso al de extracción.

3.8. Deflector

El aparato lleva 2 deflectores de vermiculita unidos por un refuerzo de acero inoxidable y otro deflector de acero inoxidable encima de la vermiculita.

Desmontaje del deflector

Primero, hay que extraer el refuerzo de acero. Para ello, hay que tirar de él hacia el frente del aparato, hasta liberarlo de las piezas de vermiculita.

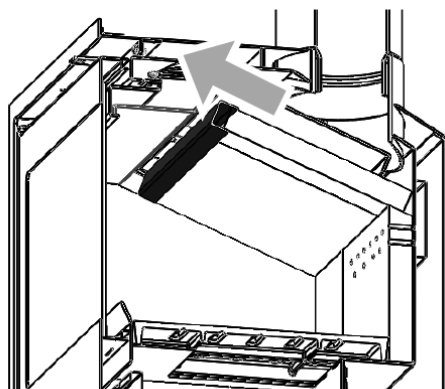


Figura nº34 - Primer movimiento para liberar el refuerzo

Extraer los deflectores de vermiculita tal y como se ve:

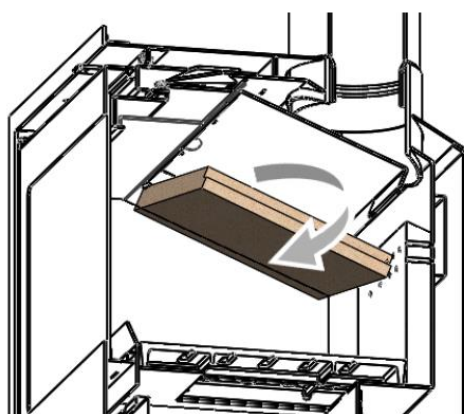


Figura nº35 - Extracción de los deflectores de vermiculita

Extraemos el resto de las vermiculitas del hogar.

Girar y extraer el deflector superior de Acero

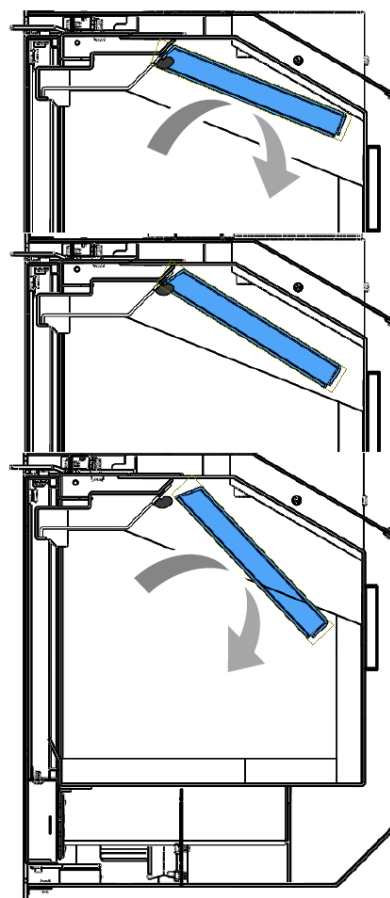


Figura nº36 - Girar y extraer el deflector superior de Acero

3.9. Sistema eléctrico

Convección forzada. Ventiladores

Los modelos GOLD ROCK Plus disponen de 2 o 4 turbinas (según modelo) para la convección forzada del aire caliente generado alrededor del aparato en el interior de su carenado, y que podrá ser conducido a otras habitaciones.

NOTA IMPORTANTE: Este aparato no estará cubierto por nuestra garantía, si no está conectado directamente al suministro de red eléctrica en las condiciones marcadas en el apartado de 1.1.

Funcionamiento potenciómetro:

El potenciómetro permite controlar el caudal de salida de aire caliente del aparato de 2 formas diferentes:

- **Funcionamiento modo automático:**

El ventilador entra en funcionamiento a la velocidad seleccionada de forma automática y siempre a través del termostato. Cuando hayamos hecho fuego en el hogar y el termostato alcance una temperatura de aproximadamente 50°C, la turbina comenzará a funcionar a la potencia que tengamos regulada en el potenciómetro (de 1 a 5), y se detendrá automáticamente cuando la temperatura sea inferior a 50°C.

- **Funcionamiento modo manual:**

La turbina funcionará a la velocidad seleccionada en el potenciómetro independientemente del termostato, esto es, podremos poner en marcha la turbina antes de que el termostato alcance los 50°C.

NOTA: Si el termostato detecta una temperatura superior a 50°C, aunque dejemos el potenciómetro en OFF mediante el pulsador ON/OFF, la turbina continuará funcionando a la velocidad indicada o se encenderá en la velocidad que se dejó antes de apagarlo.

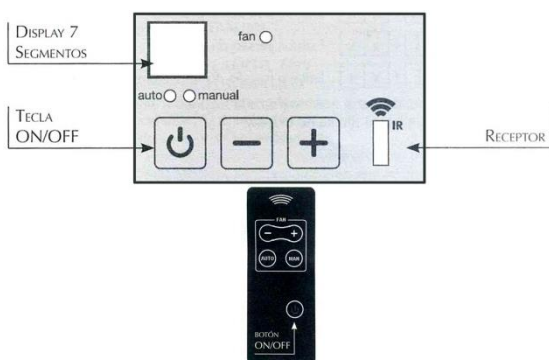


Figura n°37 - Display potenciómetro GOLD-ROCK

Para más información, ver manual instrucciones del potenciómetro.

3.10. Selector de salida de aire caliente.

Este aparato tiene un selector que te la posibilidad, de elegir dónde y en qué cantidad de aire quiere sacar por la salida del frente o por la tobera.

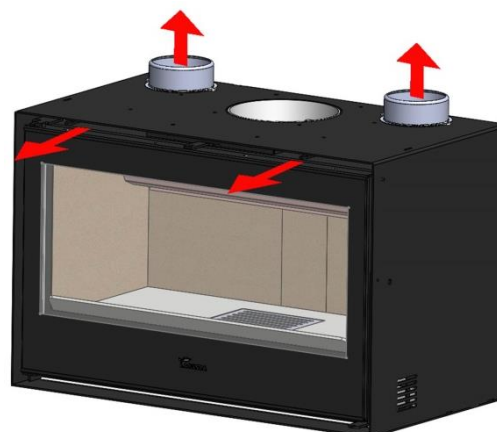


Figura n°38 - Moviendo el selector podrás controlar el caudal por cada salida.

4. MANTENIMIENTO Y CONSEJOS IMPORTANTES

4.1. Mantenimiento del aparato

El aparato deberá ser limpiado regularmente al igual que el conducto de conexión y el conducto de salida de humos, especialmente tras largos periodos de inactividad.

4.1.1. Hogar

Limpiar las zonas del hogar de cenizas etc.

4.1.2. Interior aparato

Limpiar la zona del hogar de cenizas. Limpiar los deflectores, que pueden acumular hollín.

4.1.3. Salida de humos

Para un buen funcionamiento del aparato, la salida de humos deberá mantenerse limpia en todo momento.

Es importante el limpiarla tantas veces como sea necesario, la frecuencia de la limpieza dependerá del régimen de funcionamiento del aparato y del combustible utilizado.

4.1.4. Cristal hogar

Para mantener el mayor tiempo posible el cristal limpio, deberemos tener abierto el registro de aire secundario. Pese a ello, con las horas de uso el cristal se nos puede ir ensuciando. Utilizaremos para su limpieza productos desengrasantes específicos para esta labor.

La limpieza la realizaremos con el cristal frío y con cuidado de no aplicar el limpia cristales directamente sobre el cristal ya que de llegar a entrar en contacto con el cordón de cierre de la puerta, éste puede llegar a deteriorarse.

4.1.5. Piezas de chapa o fundición pintadas

Para la limpieza de estas piezas, usaremos una brocha-cepillo o un trapo seco. No humedecer las piezas, el acero podría oxidarse y la pintura se ampollaría y saltaría. Prestar especial atención a la hora de limpiar los cristales, lo líquidos usados no deben mojar el acero pintado.

4.1.6. Sistema eléctrico

Debemos limpiar-aspirar regularmente (dependiendo de la instalación y uso), el sistema eléctrico, para evitar la acumulación de cenizas, pelusas y otros restos que podrían generar ruidos extraños y/o deteriorar los ventiladores y el sistema eléctrico. Desconectar el aparato de la red eléctrica para realizar este trabajo.



Figura n°39 - Sistema eléctrico.

4.1.7. Registros entrada de aire

En los registros de entrada de aire para la combustión, podrían acumularse restos de ceniza, serrín, líquidos de limpieza etc., que limiten o dificulten su movimiento. En estos casos, deberemos soltarlos y limpiarlos.

4.2. Mantenimiento del conducto de humos

MUY IMPORTANTE: Con el fin de evitar incidentes (fuego en la chimenea, etc.) las operaciones de mantenimiento y limpieza deberán efectuarse regularmente; en el caso de uso frecuente del aparato se deberá proceder a varios deshollinados anuales de la chimenea y del conducto de conexión.

En caso de fuego en la chimenea, será necesario cortar el tiro de la misma, cerrar puertas y ventanas, retirar las brasas del hogar del aparato, taponar el agujero de la conexión por medio de trapos húmedos y llamar a los bomberos

4.3. Consejos importantes

Lacunza recomienda utilizar solamente piezas de repuesto autorizadas por ella.

Lacunza no se hace responsable de cualquier modificación realizada sobre el producto no autorizada por ella.







Este aparato produce calor y puede provocar quemaduras al contacto con el mismo.

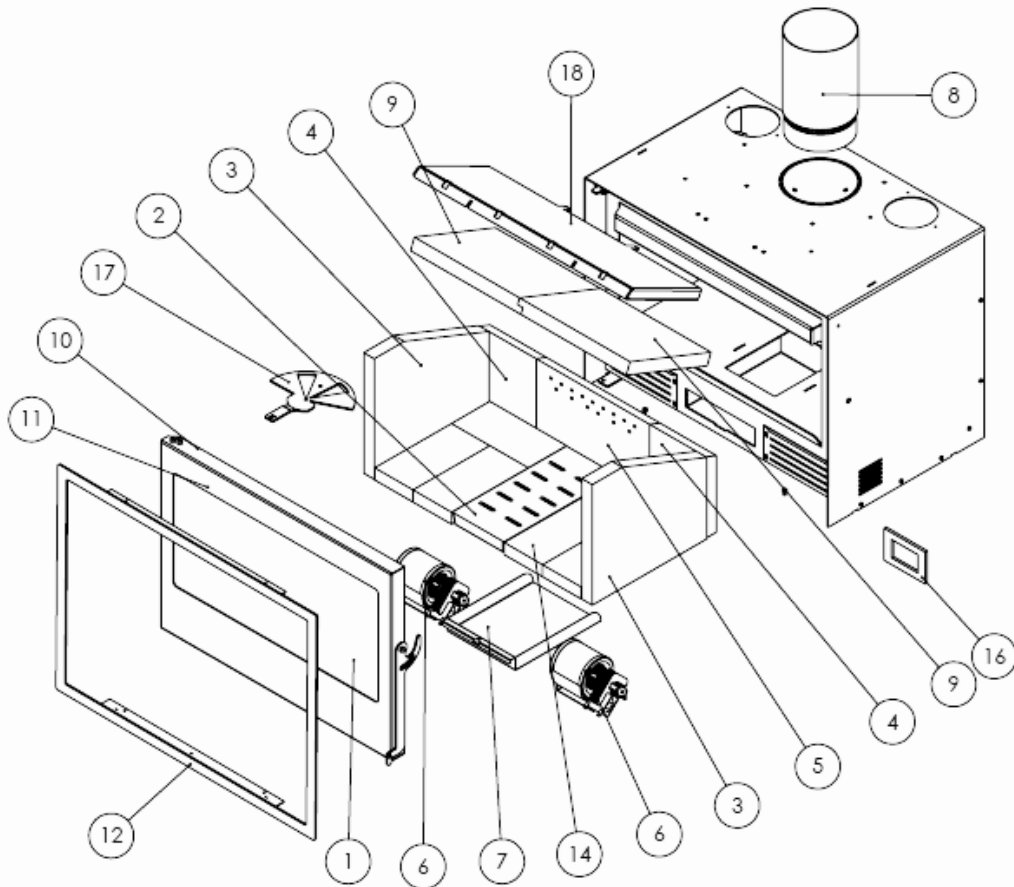
Este aparato puede mantenerse CALIENTE durante un tiempo una vez apagada.
EVITE QUE LOS NIÑOS PEQUEÑOS SE APROXIMEN A ÉL.

5. CAUSAS DE MAL FUNCIONAMIENTO



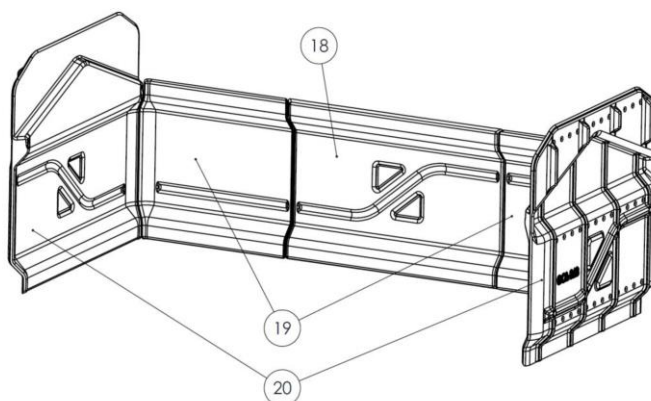
Este signo recomienda la intervención de un profesional cualificado para efectuar esta operación.

Situación	Causas probables		Acción
El fuego prende mal El fuego no se mantiene	Madera verde o húmeda		Utilizar maderas duras, con al menos 2 años de corte y almacenadas en sitios abrigados y ventilados
	Los troncos son grandes		Para el encendido utilizar papel arrugado o pastillas de encendido y astillas de madera secas. Para el mantenimiento del fuego utilizar troncos partidos
	Madera de mala calidad		Utilizar maderas duras que produzcan calor y brasas (castaño, fresno, arce, abedul, olmo, haya, etc.)
	Aire primario insuficiente		Abrir completamente los controles de aire primario y secundario o incluso abrir un poquito la puerta. Abrir la rejilla de entrada de aire del exterior
	Tiro insuficiente		Verificar que el tiro no está obstruido, efectuar un deshollinado si se considera necesario. Verificar que el conducto de salida de humos está en perfectas condiciones (estanco, aislado, seco...)
El fuego se aviva	Exceso de aire primario		Cerrar parcial o totalmente las entradas de aire primario y secundario
	Tiro excesivo		Instalar un regulador de tiro
Expulsión de humo en el encendido	Madera de mala calidad		No quemar continuamente, astillas, restos de carpintería (contrachapado, paletas, etc.)
	Conducto salida de humos frío		Calentar el conducto de salida de humos quemando un trozo de papel en el hogar.
Humo durante la combustión	La habitación tiene depresión		En instalaciones equipadas de VMC, entreabrir una ventana exterior hasta que el fuego este bien encendido.
	Poca carga de madera		Realizar cargas recomendadas. Cargas muy inferiores a las recomendadas causan baja temperatura de humos y revoques de humo.
	Tiro insuficiente		Verificar el estado del conducto de salida de humos y su aislamiento. Verificar que este conducto no este obstruido, efectuar una limpieza mecánica si fuese necesario
	El viento entra en el conducto de humos		Instalar un sistema anti revoco (Ventilador) en la parte superior de la chimenea
Calentamiento insuficiente	La habitación tiene depresión		En las habitaciones equipadas de un VMC, es necesario el disponer de una toma de aire del exterior
	Madera de mala calidad		Utilizar únicamente el combustible recomendado
No funcionan los ventiladores	Fallo eléctrico		
Se condensa agua (tras más de 3 o 4 encendidos)	Poca carga de madera		Realizar cargas recomendadas. Cargas muy inferiores a las recomendadas causan baja temperatura de humos y condensaciones.
	Madera verde o húmeda		Utilizar maderas duras, con al menos 2 años de corte y almacenadas en sitios abrigados y ventilados.
	Condiciones de la chimenea		Alargar la chimenea (Mínimo 5-6 metros). Aislar bien la chimenea. Comprobar la estanqueidad de la chimenea-cocina.

6. DESPIECES BÁSICOS


N.º	Referencia	DENOMINACION	CANT.
1	500000000856	CRISTAL SILVER-GOLD-ROCK 700	1
	500000000857	CRISTAL SILVER-GOLD-ROCK 800	1
	500000000858	CRISTAL SILVER-GOLD-ROCK 1000	1
2	5040000896	PARRILLA SILVER-GOLD-ROCK PLUS 700	1
	5040000897	PARRILLA SILVER-GOLD-ROCK PLUS 800	1
	5040000898	PARRILLA SILVER-GOLD-ROCK PLUS 1000	2
3	500000000862	LATERAL VERMICULITA SILVER-GOLD-ROCK	2
4	5040000890	VERMICULITA TRASERA LATERAL SILVER-GOLD-ROCK PLUS 700	2
	5040000891	VERMICULITA TRASERA LATERAL SILVER-GOLD-ROCK PLUS 800	2
	5040000892	VERMICULITA TRASERA LATERAL SILVER-GOLD-ROCK PLUS 1000	2
5	5040000893	VERMICULITA TRASERA CENTRAL SILVER-GOLD-ROCK PLUS	1
6	500000000869	VENTILADOR GOLD-ROCK 700-800 (1 rodete)	2
	500000000870	VENTILADOR GOLD-ROCK 1000 (2 rodetes)	2
7	502570000000	OCEAN-ATLANTIC-SILVER-GOLD-ROCK-PLATINUM CENICERO	1

8	5000000840	TUBO DIAMETRO 150 DE 250 MM (Silver-Gold-Rock 700 Plus)	1
	5000000841	TUBO DIAMETRO 200 DE 250 MM (Silver-Gold-Rock 800 y 1000 Plus)	1
9	5040000899	VERMICULITA DEFLECTOR SILVER GOLD-ROCK 700 PLUS	2
	5040000900	VERMICULITA DEFLECTOR SILVER GOLD-ROCK 800 PLUS	2
	5040000901	VERMICULITA DEFLECTOR SILVER GOLD-ROCK 1000 PLUS	2
10	509020000042	CORDON FIBRA CERAMICA D.13 mm NEGRO	4m
11	500000000510	CORDON PLANO PELOS 8X2mm	4 m
12	504390000003	MARCO SILVER 700	1
	504400000002	MARCO SILVER 800	1
	504410000002	MRCO SILVER 1000	1
14	504000000838	REFRACTARIO DE 220X110X30 (SILVER GOLD ROCK 700 PLUS)	6
	504000000838	REFRACTARIO DE 220X110X30 (SILVER GOLD ROCK 800 PLUS)	6
	504000000838	REFRACTARIO DE 220X110X30 (SILVER GOLD ROCK 1000 PLUS)	8
15	5040000902	SOPORTE DEFLECTOR (SILVER GOLD ROCK 700 PLUS)	1
	5040000903	SOPORTE DEFLECTOR (SILVER GOLD ROCK 800 PLUS)	1
	5040000895	SOPORTE DEFLECTOR (SILVER GOLD ROCK 1000 PLUS)	1
16	500000000871	POTENCIOMETRO GOLD-ROCK	1
17	504390000007	REGISTRO SECUNDARIO SILVER-GOLD-ROCK	1
18	50439000010	SEGUNDO DEFLECTOR (SILVER GOLD ROCK 700 PLUS)	1
	50440000008	SEGUNDO DEFLECTOR (SILVER GOLD ROCK 800 PLUS)	1
	50441000007	SEGUNDO DEFLECTOR (SILVER GOLD ROCK 1000 PLUS)	1



KIT INTERIOR FUNDICION			
N.º	Referencia	DENOMINACION	
18	500000000925	Trasera común interior Kit fundición	1
19	500000000926	Trasera interior kit fundición 700	2
	500000000927	Trasera interior kit fundición 800	2
	500000000928	Trasera interior kit fundición 1000	2
20	500000000929	Lateral interior kit de fundición	2

7. DECLARACIÓN DE PRESTACIONES



CH-S-016C

DECLARACIÓN DE PRESTACIONES Conforme al R. E. Productos Construcción (UE) Nº 305/2011**DÉCLARATION DE PERFORMANCE** Selon le Règlement (UE) Nº 305/2011**DICHIARAZIONE DI PRESTAZIONE** In base al Regolamento (UE) Nº 305/2011**DECLARATION OF PERFORMANCE** According to Regulation (UE) Nº 305/2011**DECLARAÇÃO DE PRESTAÇÕES** Em base com o Regulamento (UE) Nº 305/2011

- Nombre y/o código de identificación única del producto:
Nom-code d'identification unique du produit
Nome-codice identificativo unico del prodotto
Unique identifier nome-code for product
Nome-código de identificação único do produto
 - Marca, marque, marca, mark, marca: **Lacunza**
 - Tipo, type, tipo, type, tipo: **Insertable, Appareil insérable, Apparecchio a incasso, Insertable appliance, Aparelho encastrável**
 - Modelo, modèle, modello, model, modelo: **GOLD 700 Plus**
- Usos o usos previstos del producto: Aparato insertable de carga manual, para quemar combustibles sólidos (indicado en instrucciones), cuya función es calentar el espacio en el que está instalado.
Utilisation prévue du produit: Appareil insérable qui se charge manuellement, conçu pour brûler des combustibles solides (indiqués dans le Manuel d'Instructions), dont la fonction est de chauffer l'espace où il est installé.
Usi previsti del prodotto: Apparecchio a incasso a carico manuale, per bruciare combustibili solidi (indicati nelle istruzioni), la cui funzione è riscaldare lo spazio in cui è installato.
Entended uses of the product: Insertable appliance to be loaded by hand and designed to burn solid fuels (indicated in instructions), whose function is to heat the space in which it is installed.
Utilização prevista do produto: Aparelho encastrável de carga manual, para queimar combustíveis sólidos (indicado nas instruções), cuja função é aquecer o espaço no qual está instalado.
- Nombre y dirección del fabricante:
Nom et adresse du fabricant: **LACUNZA KALOR GROUP S.A.L.**
Nome e indirizzo del fabbricante: **Pol. Ind. Ibarrea 5A 31800 Alsasua (Navarra) (España)**
Name and address of the manufacturer: **Téléfono: (0034) 948563511**
Nome e endereço do fabricante: **Fax: (0034) 948563505**
Email: comercial@lacunza.net
- Sistema de evaluación y verificación de la constancia de las prestaciones: **3**
Système d'évaluation et contrôle de la constante de performance: **3**
Sistema di valutazione e verifica della costanza della prestazione: **3**
Assessment and verification system for constancy of performance: **3**
Sistema de avaliação e verificação da regularidade do desempenho: **3**
- Organismo Notificado, Laboratoire notifié, Laboratorio notificato, Laboratory notified, Laboratório notificado:
RRF Nº NB1625 Rhein-Ruhr Feuerstätten
Prüfstelle GmbH
Am Technologie Park 1 D-45307 ESSEN
Por el sistema, Selon le system, In base al system, Based on system, Em base ao system : **3**.
Documento emitido (fecha), Numéro du rapport d'essai (date), Numero rapporto di prova (data), Test report number (date), Número relação de prova (data): **29195323-1 (28-09-2020)**

6. Prestaciones declaradas, Performance déclarée, Prestazioni dichiarate, Services declare, Desempenhos declarados:

Especificaciones técnicas armonizadas, Spécifications techniques armoniques, Specifica tecnica armonizzata, Harmonised technical specifications, Especifica técnica harmonizada EN13229:2001/A2:2004/AC:2007											
Características esenciales, Caractéristiques essentielles, Caratteristiche essenziali, Essential features, Características essenciais	Prestaciones, Performance, Prestazione, Services, Desempenho										
Reacción al fuego, Resistance au feu, Resistenza al fuoco, Resistance to fire, Resistência ao fogo	Cumple, Conforme, Conforme, Compliant, Em Conformidade										
Distancia mínima de seguridad a materiales combustibles, Distance minimum aux matériaux combustibles, Dintanza minima da materiali combustibili, Minimum distance from combustible material, Distância mínimo de materiais combustiveis	<table border="0"> <tr> <td>Izquierda, gauche, sinistra, left, esquerda:</td> <td>100mm</td> </tr> <tr> <td>Derecha, droite, diritto, right, direito:</td> <td>100mm</td> </tr> <tr> <td>Trasera, arrière, retro, back, traseira:</td> <td>100mm</td> </tr> <tr> <td>Delantera, avant, fronte, front, frente:</td> <td>1200mm</td> </tr> <tr> <td>Encimera, dessus, sopra, above, acima:</td> <td>750mm</td> </tr> </table>	Izquierda, gauche, sinistra, left, esquerda:	100mm	Derecha, droite, diritto, right, direito:	100mm	Trasera, arrière, retro, back, traseira:	100mm	Delantera, avant, fronte, front, frente:	1200mm	Encimera, dessus, sopra, above, acima:	750mm
Izquierda, gauche, sinistra, left, esquerda:	100mm										
Derecha, droite, diritto, right, direito:	100mm										
Trasera, arrière, retro, back, traseira:	100mm										
Delantera, avant, fronte, front, frente:	1200mm										
Encimera, dessus, sopra, above, acima:	750mm										
Temperatura humos a potencia térmica nominal, Température des fumées, Temperatura fumi, Fume temperatura, Temperatura dos gases de combustão	294 °C										
Emisión, Emission, Emissione, Emissão, Emission, CO 13% O2	0.09 %										
Emisión, Emission, Emissione, Emissão, Emission, CO 13% O2	1125 mg/m ³										
Emisión, Emission, Emissione, Emissão, Emission, NOx 13% O2	101 mg/m ³										
Emisión, Emission, Emissione, Emissão, Emission, OGC 13% O2	69 mg/m ³										
Emisión, Emission, Emissione, Emissão, Emission, PM 13% O2	24 mg/m ³										
Desprendimiento de sustancias peligrosas, Rejet de substances dangereuses, Rilascio di sostanze pericolose, Release of hazardous substances, Lançamento de substâncias perigosas	Cumple, Conforme, Conforme, Compliant, Em Conformidade										
Temperatura superficial, Température de surface, Temperatura superficiale, Surface temperatura, Temperatura superficial	Cumple, Conforme, Conforme, Compliant, Em Conformidade										
Seguridad eléctrica, Sécurité électrique, Sicurezza elettrica, Electrical safety, Segurança elétrica	Cumple, Conforme, Conforme, Compliant, Em Conformidade										
Presión máxima de servicio (paila), Pression maximale de service, Máxima pressione di esercizio, Maximun operating pressure, Máxima pressão de exercício	-										
Resistencia mecánica (para soportar una chimenea/un conducto de humos), Resistance mécanique (pour soutenir la cheminée), Resistenza mecánica (per supportare il camino), Mechanical strength (to support the fireplace), Resistência mecânica (para suportar a chaminé)	Cumple, Conforme, Conforme, Compliant, Em Conformidade										
Potencia térmica ambiente, Puissance rendue au milieu, Potenza resa all'ambiente, Power output to the environment, Potência libertada no ambiente	9 kW										
Potencia térmica agua, Puissance rendue à l'eau, Potenza ceduta all'acqua, Power transferred to water, Potência cedida à água	-										
Rendimiento energético, Rendement, Rendimento, Efficiency, Atuação	78 %										

Las prestaciones del producto identificado en el punto 1 son conformes con las prestaciones declaradas en el punto 6.
 La performance du produit cité au point 1 est conforme à la performance declare au point 6.
 La prestazione del prodotto di cui ai punti 1 è conforme alla prestazione dichiarata di cui al punto 6.
 The performance of the product referred to in point 1 is consistent with the declared performance in point 6.
 As declarações do produto identificado no ponto 1, estão conformes com as prestações declaradas no ponto 6.

La presente declaración de prestaciones se emite bajo la única responsabilidad del fabricante, indicado en el punto 3.
 Cette déclaration de performance est délivrée sous la responsabilité exclusive du fabricant cité au point 3.
 Si rilascia la presente dichiarazione di prestazione sotto la responsabilità esclusiva del fabricante di cui al punto 3.
 This declaration of performance is issued under the manufacturer's sole responsibility referred to in point 3.
 É emitida a presente declaração de desempenho sob a responsabilidade exclusiva do fabricante referido no ponto 3.



Lacunza Kalor Group S.A.L.
 NIF A-31608932
 Polígono Industrial Ibarra s/n
 31800 Alsasua (Navarra) Spain

José Julián Garcandía Pellejero
 Director Gerente

Alsasua 30-11-2020



CH-S-017C

DECLARACIÓN DE PRESTACIONES Conforme al R. E. Productos Construcción (UE) Nº 305/2011**DÉCLARATION DE PERFORMANCE** Selon le Règlement (UE) Nº 305/2011**DICHIARAZIONE DI PRESTAZIONE** In base al Regolamento (UE) Nº 305/2011**DECLARATION OF PERFORMANCE** According to Regulation (UE) Nº 305/2011**DECLARAÇÃO DE PRESTAÇÕES** Em base com o Regulamento (UE) Nº 305/2011

- Nombre y/o código de identificación única del producto:
Nom-code d'identification unique du produit
Nome-codice identificativo unico del prodotto
Unique identifier nome-code for product
Nome-código de identificação único do produto
 - Marca, marque, marca, mark, marca: **Lacunza**
 - Tipo, type, tipo, type, tipo: **Insertable, Appareil insérable, Apparecchio a incasso, Insertable appliance, Aparelho encastrável**
 - Modelo, modèle, modello, model, modelo: **GOLD 800 Plus**
- Uso o usos previstos del producto:** Aparato insertable de carga manual, para quemar combustibles sólidos (indicado en instrucciones), cuya función es calentar el espacio en el que está instalado.
Utilisation prévue du produit: Appareil insérable qui se charge manuellement, conçu pour brûler des combustibles solides (indiqués dans le Manuel d'Instructions), dont la fonction est de chauffer l'espace où il est installé.
Usi previsti del prodotto: Apparecchio a incasso a carico manuale, per bruciare combustibili solidi (indicati nelle istruzioni), la cui funzione è riscaldare lo spazio in cui è installato.
Entended uses of the product: Insertable appliance to be loaded by hand and designed to burn solid fuels (indicated in instructions), whose function is to heat the space in which it is installed.
Utilização prevista do produto: Aparelho encastrável de carga manual, para quemar combustíveis sólidos (indicado nas instruções), cuja função é aquecer o espaço no qual está instalado.
- Nombre y dirección del fabricante: **LACUNZA KALOR GROUP S.A.L.**
Nom et adresse du fabricant: **Pol. Ind. Ibarrea 5A 31800 Alsasua (Navarra) (España)**
Nome e indirizzo del fabbricante: **Téléfono: (0034) 948563511**
Name and adress of the manufacturer: **Fax: (0034) 948563505**
Nome e endereço do fabricante: **Email: comercial@lacunza.net**
- Sistema de evaluación y verificación de la constancia de las prestaciones: **3**
Système d'évaluation et contrôle de la constante de performance: **3**
Sistema di valutazione e verifica della costanza della prestazione: **3**
Assessment and verification system for constancy of performance: **3**
Sistema de avaliação e verificação da regularidade do desempenho: **3**
- Organismo Notificado, Laboratoire notifié, Laboratorio notificato, Laboratory notified, Laboratório notificado:
STROJÍRENSKÝ ZKUŠEBNÍ ÚSTAV, S.P.
Engineering Test Institute, Public Enterprise
Hudcova 424/56b, 621 00 Brno, Czech Republic. Notified Body 1015
Por el sistema, Selon le system, In base al system, Based on system, Em base ao system : **3.**
Documento emitido (fecha), Numéro du rapport d'essai (date), Numero rapporto di prova (data), Test report number (date), Número relação de prova (data): **30-15182/1/TZ (13-11-2020)**

6. Prestaciones declaradas, Performance déclarée, Prestazioni dichiarate, Services declare, Desempenhos declarados:

Especificaciones técnicas armonizadas, Spécifications techniques armonices, Specifica tecnica armonizzata, Harmonised technical specifications, Especifica técnica harmonizada EN13229:2001/A2:2004/AC:2007		
Características esenciales, Caractéristiques essentielles, Caratteristiche essenziali, Essential features, Características essenciais	Prestaciones, Performance, Prestazione, Services, Desempenho	
Reacción al fuego, Resistance au feu, Resistenza al fuoco, Resistance to fire, Resistência ao fogo	Cumple, Conforme, Conforme, Compliant, Em Conformidade	
Distancia mínima de seguridad a materiales combustibles, Distance minimum aux matériaux combustibles, Distanza minima da materiali combustibili, Minimum distance from combustible material, Distância mínimo de materiais combustíveis	Izquierda, gauche, sinistra, left, esquerda: Derecha, droite, diritto, right, direito: Trasera, arrière, retro, back, traseira: Delantera, avant, fronte, front, frente: Encimera, dessus, sopra, above, acima:	100mm 100mm 100mm 1500mm 750mm
Temperatura humos a potencia térmica nominal, Température des fumées, Temperatura fumi, Fume temperatura, Temperatura dos gases de combustão	282 °C	
Emisión, Emission, Emissione, Emissão, Emission, CO 13% O2	0.08 %	
Emisión, Emission, Emissione, Emissão, Emission, CO 13% O2	1040 mg/m ³	
Emisión, Emission, Emissione, Emissão, Emission, NOx 13% O2	96 mg/m ³	
Emisión, Emission, Emissione, Emissão, Emission, OGC 13% O2	68 mg/m ³	
Emisión, Emission, Emissione, Emissão, Emission, PM 13% O2	25 mg/m ³	
Desprendimiento de sustancias peligrosas, Rejet de substances dangereuses, Rilascio di sostanze pericolose, Release of hazardous substances, Lançamento de substâncias perigosas	Cumple, Conforme, Conforme, Compliant, Em Conformidade	
Temperatura superficial, Température de surface, Temperatura superficiale, Surface temperatura, Temperatura superficial	Cumple, Conforme, Conforme, Compliant, Em Conformidade	
Seguridad eléctrica, Sécurité électrique, Sicurezza elettrica, Electrical safety, Segurança elétrica	Cumple, Conforme, Conforme, Compliant, Em Conformidade	
Presión máxima de servicio (paila), Pression maximale de service, Máxima pressione di esercizio, Maximun operating pressure, Máxima pressão de exercício	-	
Resistencia mecánica (para soportar una chimenea/un conducto de humos), Résistance mécanique (pour soutenir la cheminée), Resistenza mecánica (per supportare il camino), Mechanical strength (to support the fireplace), Resistência mecânica (para suportar a chaminé)	Cumple, Conforme, Conforme, Compliant, Em Conformidade	
Potencia térmica ambiente, Puissance rendue au milieu, Potenza resa all'ambiente, Power output to the environment, Potência libertada no ambiente	10 kW	
Potencia térmica agua, Puissance rendue à l'eau, Potenza ceduta all'acqua, Power transferred to wáter, Potência cedida à água	-	
Rendimiento energético, Rendement, Rendimento, Efficiency, Atuação	78 %	

Las prestaciones del producto identificado en el punto 1 son conformes con las prestaciones declaradas en el punto 6.
 La performance du produit cité au point 1 est conforme à la performance declare au point 6.
 La prestazione del prodotto di cui ai punti 1 è conforme alla prestazione dichiarata di cui al punto 6.
 The performance of the product referred to in point 1 is consistent with the declared performance in point 6.
 As declarações do produto identificado no ponto 1, estão conformes com as prestações declaradas no ponto 6.

La presente declaración de prestaciones se emite bajo la única responsabilidad del fabricante, indicado en el punto 3.
 Cette déclaration de performance est délivrée sous la responsabilité exclusive du fabricant cité au point 3.
 Si rilascia la presente dichiarazione di prestazione sotto la responsabilità esclusiva del fabricante di cui al punto 3.
 This declaration of performance is issued under the manufacturer's sole responsibility referred to in point 3.
 É emitida a presente declaração de desempenho sob a responsabilidade exclusiva do fabricante referido no ponto 3.



José Julián Garcandía Pellejero
 Director Gerente

Alsasua 30-11-2020



CH-S-018C

DECLARACIÓN DE PRESTACIONES Conforme al R. E. Productos Construcción (UE) N° 305/2011**DÉCLARATION DE PERFORMANCE** Selon le Règlement (UE) N° 305/2011**DICHIARAZIONE DI PRESTAZIONE** In base al Regolamento (UE) N° 305/2011**DECLARATION OF PERFORMANCE** According to Regulation (UE) N° 305/2011**DECLARAÇÃO DE PRESTAÇÕES** Em base com o Regulamento (UE) N° 305/2011

1. Nombre y/o código de identificación única del producto:
Nom-code d'identification unique du produit
Nome-codice identificativo unico del prodotto
Unique identifier nome-code for product
Nome-código de identificação único do produto
 - Marca, marque, marca, mark, marca: **Lacunza**
 - Tipo, type, tipo, type, tipo: **Insertable, Appareil insérable, Apparecchio a incasso, Insertable appliance, Aparelho encastrável**
 - Modelo, modèle, modello, model, modelo: **GOLD 1000 Plus**
2. **Uso o usos previstos del producto:** Aparato insertable de carga manual, para quemar combustibles sólidos (indicado en instrucciones), cuya función es calentar el espacio en el que está instalado.
Utilisation prévue du produit: Appareil insérable qui se charge manuellement, conçu pour brûler des combustibles solides (indiqués dans le Manuel d'Instructions), dont la fonction est de chauffer l'espace où il est installé.
Usi previsti del prodotto: Apparecchio a incasso a carico manuale, per bruciare combustibili solidi (indicati nelle istruzioni), la cui funzione è riscaldare lo spazio in cui è installato.
Entended uses of the product: Insertable appliance to be loaded by hand and designed to burn solid fuels (indicated in instructions), whose function is to heat the space in which it is installed.
Utilização prevista do produto: Aparelho encastrável de carga manual, para queimar combustíveis sólidos (indicado nas instruções), cuja função é aquecer o espaço no qual está instalado.
3. Nombre y dirección del fabricante: **LACUNZA KALOR GROUP S.A.L.**
Nom et adresse du fabricant: **Pol. Ind. Ibarrea 5A 31800 Alsasua (Navarra) (España)**
Nome e indirizzo del fabbricante: **Téléfono: (0034) 948563511**
Name and adress of the manufacturer: **Fax: (0034) 948563505**
Nome e endereço do fabricante: **Email: comercial@lacunza.net**
4. Sistema de evaluación y verificación de la constancia de las prestaciones: **3**
Système d'évaluation et contrôle de la constante de performance: **3**
Sistema di valutazione e verifica della costanza della prestazione: **3**
Assessment and verification system for constancy of performance: **3**
Sistema de avaliação e verificação da regularidade do desempenho: **3**
5. Organismo Notificado, Laboratoire notifié, Laboratorio notificato, Laboratory notified, Laboratório notificado:
STROJÍRENSKÝ ZKUŠEBNÍ ÚSTAV, S.P.
Engineering Test Institute, Public Enterprise
Hudcova 424/56b, 621 00 Brno, Czech Republic. Notified Body 1015
Por el sistema, Selon le system, In base al system, Based on system, Em base ao system : **3**.
Documento emitido (fecha), Numéro du rapport d'essai (date), Numero rapporto di prova (data), Test report number (date), Número relação de prova (data): **30-15182/1/T (29-10-2020)**

6. Prestaciones declaradas, Performance déclarée, Prestazioni dichiarate, Services declare, Desempenhos declarados:

Especificaciones técnicas armonizadas, Spécifications techniques armoniques, Specifica tecnica armonizzata, Harmonised technical specifications, Especifica técnica harmonizada EN13229:2001/A2:2004/AC:2007											
Características esenciales, Caractéristiques essentielles, Caratteristiche essenziali, Essential features, Características essenciais	Prestaciones, Performance, Prestazione, Services, Desempenho										
Reacción al fuego, Resistance au feu, Resistenza al fuoco, Resistance to fire, Resistência ao fogo	Cumple, Conforme, Conforme, Compliant, Em Conformidade										
Distancia mínima de seguridad a materiales combustibles, Distance minimum aux matériaux combustibles, Distanza minima da materiali combustibili, Minimum distance from combustible material, Distância mínima de materiais combustíveis	<table border="1"> <tr> <td>Izquierda, gauche, sinistra, left, esquerda:</td> <td>100mm</td> </tr> <tr> <td>Derecha, droite, diritto, right, direito:</td> <td>100mm</td> </tr> <tr> <td>Trasera, arrière, retro, back, traseira:</td> <td>100mm</td> </tr> <tr> <td>Delantera, avant, fronte, front, frente:</td> <td>1500mm</td> </tr> <tr> <td>Encimera, dessus, sopra, above, acima:</td> <td>750mm</td> </tr> </table>	Izquierda, gauche, sinistra, left, esquerda:	100mm	Derecha, droite, diritto, right, direito:	100mm	Trasera, arrière, retro, back, traseira:	100mm	Delantera, avant, fronte, front, frente:	1500mm	Encimera, dessus, sopra, above, acima:	750mm
Izquierda, gauche, sinistra, left, esquerda:	100mm										
Derecha, droite, diritto, right, direito:	100mm										
Trasera, arrière, retro, back, traseira:	100mm										
Delantera, avant, fronte, front, frente:	1500mm										
Encimera, dessus, sopra, above, acima:	750mm										
Temperatura humos a potencia térmica nominal, Température des fumées, Temperatura fumi, Fume temperatura, Temperatura dos gases de combustão	257 °C										
Emisión, Emission, Emissione, Emissão, Emission, CO 13% O2	0.07 %										
Emisión, Emission, Emissione, Emissão, Emission, CO 13% O2	870 mg/m³										
Emisión, Emission, Emissione, Emissão, Emission, NOx 13% O2	86 mg/m³										
Emisión, Emission, Emissione, Emissão, Emission, OGC 13% O2	67 mg/m³										
Emisión, Emission, Emissione, Emissão, Emission, PM 13% O2	27 mg/m³										
Desprendimiento de sustancias peligrosas, Rejet de substances dangereuses, Rilascio di sostanze pericolose, Release of hazardous substances, Lançamento de substâncias perigosas	Cumple, Conforme, Conforme, Compliant, Em Conformidade										
Temperatura superficial, Température de surface, Temperatura superficiale, Surface temperatura, Temperatura superficial	Cumple, Conforme, Conforme, Compliant, Em Conformidade										
Seguridad eléctrica, Sécurité électrique, Sicurezza elettrica, Electrical safety, Segurança elétrica	Cumple, Conforme, Conforme, Compliant, Em Conformidade										
Presión máxima de servicio (paila), Pression maximale de service, Máxima pressione di esercizio, Maximun operating pressure, Máxima pressão de exercício	-										
Resistencia mecánica (para soportar una chimenea/un conducto de humos), Resistance mécanique (pour soutenir la cheminée), Resistenza mecánica (per supportare il camino), Mechanical strength (to support the fireplace), Resistência mecânica (para suportar a chaminé)	Cumple, Conforme, Conforme, Compliant, Em Conformidade										
Potencia térmica ambiente, Puissance rendue au milieu, Potenza resa all'ambiente, Power output to the environment, Potência libertada no ambiente	11 kW										
Potencia térmica agua, Puissance rendue à l'eau, Potenza ceduta all'acqua, Power transferred to water, Potência cedida à água	-										
Rendimiento energético, Rendement, Rendimento, Efficiency, Atuação	78 %										

Las prestaciones del producto identificado en el punto 1 son conformes con las prestaciones declaradas en el punto 6.
 La performance du produit citée au point 1 est conforme à la performance declare au point 6.
 La prestazione del prodotto di cui ai punti 1 è conforme alla prestazione dichiarata di cui al punto 6.
 The performance of the product referred to in point 1 is consistent with the declared performance in point 6.
 As declarações do produto identificado no ponto 1, estão conformes com as prestações declaradas no ponto 6.

La presente declaración de prestaciones se emite bajo la única responsabilidad del fabricante, indicado en el punto 3.
 Cette déclaration de performance est délivrée sous la responsabilité exclusive du fabricant cité au point 3.
 Si rilascia la presente dichiarazione di prestazione sotto la responsabilità esclusiva del fabricante di cui al punto 3.
 This declaration of performance is issued under the manufacturer's sole responsibility referred to in point 3.
 É emitida a presente declaração de desempenho sob a responsabilidade exclusiva do fabricante referido no ponto 3.



José Julián Garcandía Pellejero
 Director Gerente

Alsasua 30-11-2020



ES-S-020C

DECLARACIÓN DE PRESTACIONES Conforme al R. E. Productos Construcción (UE) Nº 305/2011**DÉCLARATION DE PERFORMANCE** Selon le Règlement (UE) Nº 305/2011**DICHIARAZIONE DI PRESTAZIONE** In base al Regolamento (UE) Nº 305/2011**DECLARATION OF PERFORMANCE** According to Regulation (UE) Nº 305/2011**DECLARAÇÃO DE PRESTAÇÕES** Em base com o Regulamento (UE) Nº 305/2011

- Nombre y/o código de identificación única del producto:
Nom-code d'identification unique du produit
Nome-codice identificativo unico del prodotto
Unique identifier nome-code for product
Nome-código de identificação único do produto
 - Marca, marque, marca, mark, marca: **Lacunza**
 - Tipo, type, tipo, type, tipo: **Estufa, Poêle, Stufa, Stove, Aquecedor**
 - Modelo, modèle, modello, model, modelo: **ROCK 700 Plus**
- Uso o usos previstos del producto:** Estufa de carga manual, para quemar combustibles sólidos (indicado en instrucciones), cuya función es calentar el espacio en el que está instalada.
Utilisation prévue du produit: Poêle qui se charge manuellement, conçu pour brûler des combustibles solides (indiqués dans le Manuel d'Instructions), dont la fonction est de chauffer l'espace où il est installé.
Usi previsti del prodotto: Stufa a carico manuale, per bruciare combustibili solidi (indicati nelle istruzioni), la cui funzione è riscaldare lo spazio in cui è installato.
Entended uses of the product: Stove to be loaded by hand and designed to burn solid fuels (indicated in instructions), whose function is to heat the space in which it is installed.
Utilização prevista do produto: Aquecedor de carga manual, para queimar combustíveis sólidos (indicado nas instruções), cuja função é aquecer o espaço no qual está instalado.
- Nombre y dirección del fabricante: **LACUNZA KALOR GROUP S.A.L.**
Nom et adresse du fabricant: **Pol. Ind. Ibarrea 5A 31800 Alsasua (Navarra) (España)**
Nome e indirizzo del fabbricante: **Téléfono: (0034) 948563511**
Name and address of the manufacturer: **Fax: (0034) 948563505**
Nome e endereço do fabricante: **Email: comercial@lacunza.net**
- Sistema de evaluación y verificación de la constancia de las prestaciones: **3**
Système d'évaluation et contrôle de la constante de performance: **3**
Sistema di valutazione e verifica della costanza della prestazione: **3**
Assessment and verification system for constancy of performance: **3**
Sistema de avaliação e verificação da regularidade do desempenho: **3**
- Organismo Notificado, Laboratoire notifié, Laboratorio notificato, Laboratory notified, Laboratório notificado: **RRF Nº NB1625 Rhein-Ruhr Feuerstätten Prüfstelle GmbH**
Am Technologie Park 1 D-45307 ESSEN
Por el sistema, Selon le system, In base al system, Based on system, Em base ao system : **3**.
Documento emitido (fecha), Numéro du rapport d'essai (date), Numero rapporto di prova (data), Test report number (date), Número relação de prova (data): **40195398 (01-10-2019)**

6. Prestaciones declaradas, Performance déclarée, Prestazioni dichiarate, Services declare, Desempenhos declarados:

Especificaciones técnicas armonizadas, Spécifications techniques armonices, Specifica tecnica armonizzata, Harmonised technical specifications, Especifica técnica harmonizada EN13240:2001/A2:2004/AC:2007	
Características esenciales, Caractéristiques essentielles, Caratteristiche essenziali, Essential features, Características essenciais	Prestaciones, Performance, Prestazione, Services, Desempenho
Reacción al fuego, Resistance au feu, Resistenza al fuoco, Resistance to fire, Resistência ao fogo	Cumple, Conforme, Conforme, Compliant, Em Conformidade
Distancia mínima de seguridad a materiales combustibles, Distance minimum aux matériaux combustibles, Dintanza mínima da materiali combustibili, Minimum distance from combustible material, Distância mínimo de materiais combustíveis	Izquierda, gauche, sinistra, left, esquerda: 350mm Derecha, droite, diritto, right, direito: 350mm Trasera, arrière, retro, back, traseira: 450mm Delantera, avant, fronte, front, frente: 1500mm Encimera, dessus, sopra, above, acima: 750mm
Temperatura humos a potencia térmica nominal, Température des fumées, Temperatura fumi, Fume temperatura, Temperatura dos gases de combustão	294 °C
Emisión de productos de combustión, Emission des produits de combustion, Emissione prodotti combustione, Combustión productos emissions, Emissões de produtos de combustão	Cumple, Conforme, Conforme, Compliant, Em Conformidade
Emisión, Emission, Emissione, Emissão, Emission, CO 13% O2	0.09 %
Emisión, Emission, Emissione, Emissão, Emission, CO 13% O2	1125 mg/m ³
Emisión, Emission, Emissione, Emissão, Emission, NOx 13% O2	101 mg/m ³
Emisión, Emission, Emissione, Emissão, Emission, OGC 13% O2	69 mg/m ³
Emisión, Emission, Emissione, Emissão, Emission, PM 13% O2	24 mg/m ³
Desprendimiento de sustancias peligrosas, Rejet de substances dangereuses, Rilascio di sostanze pericolose, Release of hazardous substances, Lançamento de substâncias perigosas	Cumple, Conforme, Conforme, Compliant, Em Conformidade
Temperatura superficial, Température de surface, Temperatura superficial, Surface temperatura, Temperatura superficial	Cumple, Conforme, Conforme, Compliant, Em Conformidade
Seguridad eléctrica, Sécurité électrique, Sicurezza elettrica, Electrical safety, Segurança elétrica	-
Presión máxima de servicio (paila), Pression maximale de service, Máxima pressione di esercizio, Maximun operating pressure, Máxima pressão de exercício	-
Resistencia mecánica (para soportar una chimenea/un conducto de humos), Résistance mécanique (pour soutenir la cheminée), Resistenza mecánica (per supportare il camino), Mechanical strength (to support the fireplace), Resistência mecânica (para suportar a chaminé)	Cumple, Conforme, Conforme, Compliant, Em Conformidade
Potencia térmica ambiente, Puissance rendue au milieu, Potenza resa all'ambiente, Power output to the environment, Potência libertada no ambiente	9 kW
Potencia térmica agua, Puissance rendue à l'eau, Potenza ceduta all'acqua, Power transferred to water, Potência cedida à água	-
Rendimiento energético, Rendement, Rendimento, Efficiency, Atuação	78 %

Las prestaciones del producto identificado en el punto 1 son conformes con las prestaciones declaradas en el punto 6.
 La performance du produit citée au point 1 est conforme à la performance declare au point 6.
 La prestazione del prodotto di cui ai punti 1 è conforme alla prestazione dichiarata di cui al punto 6.
 The performance of the product referred to in point 1 is consistent with the declared performance in point 6.
 As declarações do produto identificado no ponto 1, estão conformes com as prestações declaradas no ponto 6.

La presente declaración de prestaciones se emite bajo la única responsabilidad del fabricante, indicado en el punto 3.
 Cette déclaration de performance est délivrée sous la responsabilité exclusive du fabricant cité au point 3.
 Si rilascia la presente dichiarazione di prestazione sotto la responsabilità esclusiva del fabricante di cui al punto 3.
 This declaration of performance is issued under the manufacturer's sole responsibility referred to in point 3.
 É emitida a presente declaração de desempenho sob a responsabilidade exclusiva do fabricante referido no ponto 3.



José Julián Garcandía Pellejero
 Director Gerente

Alsasua 30-11-2020



ES-S-021C

DECLARACIÓN DE PRESTACIONES Conforme al R. E. Productos Construcción (UE) Nº 305/2011**DÉCLARATION DE PERFORMANCE** Selon le Règlement (UE) Nº 305/2011**DICHIARAZIONE DI PRESTAZIONE** In base al Regolamento (UE) Nº 305/2011**DECLARATION OF PERFORMANCE** According to Regulation (UE) Nº 305/2011**DECLARAÇÃO DE PRESTAÇÕES** Em base com o Regulamento (UE) Nº 305/2011

- Nombre y/o código de identificación única del producto:
Nom-code d'identification unique du produit
Nome-codice identificativo unico del prodotto
Unique identifier nome-code for product
Nome-código de identificação único do produto
 - Marca, marque, marca, mark, marca: **Lacunza**
 - Tipo, type, tipo, type, tipo: **Estufa, Poêle, Stufa, Stove, Aquecedor**
 - Modelo, modèle, modello, model, modelo: **ROCK 800 Plus**
- Uso o usos previstos del producto: Estufa de carga manual, para quemar combustibles sólidos (indicado en instrucciones), cuya función es calentar el espacio en el que está instalada.
Utilisation prévue du produit: Poêle qui se charge manuellement, conçu pour brûler des combustibles solides (indiqués dans le Manuel d'Instructions), dont la fonction est de chauffer l'espace où il est installé.
Usi previsti del prodotto: Stufa a carico manuale, per bruciare combustibili solidi (indicati nelle istruzioni), la cui funzione è riscaldare lo spazio in cui è installato.
Entended uses of the product: Stove to be loaded by hand and designed to burn solid fuels (indicated in instructions), whose function is to heat the space in which it is installed.
Utilização prevista do produto: Aquecedor de carga manual, para queimar combustíveis sólidos (indicado nas instruções), cuja função é aquecer o espaço no qual está instalado.
- Nombre y dirección del fabricante: **LACUNZA KALOR GROUP S.A.L.**
Nom et adresse du fabricant: **Pol. Ind. Ibarrea 5A 31800 Alsasua (Navarra) (España)**
Nome e indirizzo del fabbricante: **Téléfono: (0034) 948563511**
Name and adress of the manufacturer: **Fax: (0034) 948563505**
Nome e endereço do fabricante: **Email: comercial@lacunza.net**
- Sistema de evaluación y verificación de la constancia de las prestaciones: **3**
Système d'évaluation et contrôle de la constante de performance: **3**
Sistema di valutazione e verifica della costanza della prestazione: **3**
Assessment and verification system for constancy of performance: **3**
Sistema de avaliação e verificação da regularidade do desempenho: **3**
- Organismo Notificado, Laboratoire notifié, Laboratorio notificato, Laboratory notified, Laboratório notificado:
STROJÍRENSKÝ ZKUŠEBNÍ ÚSTAV, S.P.
Engineering Test Institute, Public Enterprise
Hudcova 424/56b, 621 00 Brno, Czech Republic. Notified Body 1015
Por el sistema, Selon le system, In base al system, Based on system, Em base ao system : **3.**
Documento emitido (fecha), Numéro du rapport d'essai (date), Numero rapporto di prova (data), Test report number (date), Número relação de prova (data): **30-15182/2/TZ (13-11-2020)**

6. Prestaciones declaradas, Performance déclarée, Prestazioni dichiarate, Services declare, Desempenhos declarados:

Especificaciones técnicas armonizadas, Spécifications techniques harmonices, Specifica tecnica armonizzata, Harmonised technical specifications, Especifica técnica harmonizada EN13240:2001/A2:2004/AC:2007	
Características esenciales, Caractéristiques essentielles, Caratteristiche essenziali, Essential features, Características essenciais	Prestaciones, Performance, Prestazione, Services, Desempenho
Reacción al fuego, Resistance au feu, Resistenza al fuoco, Resistance to fire, Resistência ao fogo	Cumple, Conforme, Conforme, Compliant, Em Conformidade
Distancia mínima de seguridad a materiales combustibles, Distance minimum aux matériaux combustibles, Distanza minima da materiali combustibili, Minimum distance from combustible material, Distância mínimo de materiais combustíveis	Izquierda, gauche, sinistra, left, esquerda: 350mm Derecha, droite, diritto, right, direita: 350mm Trasera, arrière, retro, back, traseira: 450mm Delantera, avant, fronte, front, frente: 1500mm Encimera, dessus, sopra, above, acima: 750mm
Temperatura humos a potencia térmica nominal, Température des fumées, Temperatura fumi, Fume temperatura, Temperatura dos gases de combustão	282 °C
Emisión de productos de combustión, Emission des produits de combustion, Emission prodotti combustione, Combustión productos emissions, Emissões de produtos de combustão	Cumple, Conforme, Conforme, Compliant, Em Conformidade
Emisión, Emission, Emissione, Emissão, Emission, CO 13% O2	0.08 %
Emisión, Emission, Emissione, Emissão, Emission, CO 13% O2	1040 mg/m³
Emisión, Emission, Emissione, Emissão, Emission, NOx 13% O2	96 mg/m³
Emisión, Emission, Emissione, Emissão, Emission, OGC 13% O2	68 mg/m³
Emisión, Emission, Emissione, Emissão, Emission, PM 13% O2	25 mg/m³
Desprendimiento de sustancias peligrosas, Rejet de substances dangereuses, Rilascio di sostanze pericolose, Release of hazardous substances, Lançamento de substâncias perigosas	Cumple, Conforme, Conforme, Compliant, Em Conformidade
Temperatura superficial, Température de surface, Temperatura superficiale, Surface temperatura, Temperatura superficial	Cumple, Conforme, Conforme, Compliant, Em Conformidade
Seguridad eléctrica, Sécurité électrique, Sicurezza elettrica, Electrical safety, Segurança elétrica	-
Presión máxima de servicio (paila), Pression maximale de service, Máxima pressione di esercizio, Maximun operating pressure, Máxima pressão de exercício	-
Resistencia mecánica (para soportar una chimenea/un conducto de humos), Resistance mécanique (pour soutenir la cheminée), Resistenza mecánica (per supportare il camino), Mechanical strength (to support the fireplace), Resistência mecânica (para suportar a chaminé)	Cumple, Conforme, Conforme, Compliant, Em Conformidade
Potencia térmica ambiente, Puissance rendue au milieu, Potenza resa all'ambiente, Power output to the environment, Potência libertada no ambiente	10 kW
Potencia térmica agua, Puissance rendue à l'eau, Potenza ceduta all'acqua, Power transferred to water, Potência cedida à água	-
Rendimiento energético, Rendement, Rendimento, Efficiency, Atuação	78 %

Las prestaciones del producto identificado en el punto 1 son conformes con las prestaciones declaradas en el punto 6.
 La performance du produit cité au point 1 est conforme à la performance declare au point 6.
 La prestazione del prodotto di cui ai punti 1 è conforme alla prestazione dichiarata di cui al punto 6.
 The performance of the product referred to in point 1 is consistent with the declared performance in point 6.
 As declarações do produto identificado no ponto 1, estão conformes com as prestações declaradas no ponto 6.

La presente declaración de prestaciones se emite bajo la única responsabilidad del fabricante, indicado en el punto 3.
 Cette déclaration de performance est délivrée sous la responsabilité exclusive du fabricant cité au point 3.
 Si rilascia la presente dichiarazione di prestazione sotto la responsabilità esclusiva del fabricante di cui al punto 3.
 This declaration of performance is issued under the manufacturer's sole responsibility referred to in point 3.
 É emitida a presente declaração de desempenho sob a responsabilidade exclusiva do fabricante referido no ponto 3.



José Julián Garcandía Pellejero
 Director Gerente

Alsasua 30-11-2020



ES-S-022C

DECLARACIÓN DE PRESTACIONES Conforme al R. E. Productos Construcción (UE) Nº 305/2011**DÉCLARATION DE PERFORMANCE** Selon le Règlement (UE) Nº 305/2011**DICHIARAZIONE DI PRESTAZIONE** In base al Regolamento (UE) Nº 305/2011**DECLARATION OF PERFORMANCE** According to Regulation (UE) Nº 305/2011**DECLARAÇÃO DE PRESTAÇÕES** Em base com o Regulamento (UE) Nº 305/2011

- Nombre y/o código de identificación única del producto:
Nom-code d'identification unique du produit
Nome-codice identificativo unico del prodotto
Unique identifier nome-code for product
Nome-código de identificação único do produto
 - Marca, marque, marca, mark, marca: **Lacunza**
 - Tipo, type, tipo, type, tipo: **Estufa, Poêle, Stufa, Stove, Aquecedor**
 - Modelo, modèle, modello, model, modelo: **ROCK 1000 Plus**
- Uso o usos previstos del producto:** Estufa de carga manual, para quemar combustibles sólidos (indicado en instrucciones), cuya función es calentar el espacio en el que está instalada.
Utilisation prévue du produit: Poêle qui se charge manuellement, conçu pour brûler des combustibles solides (indiqués dans le Manuel d'Instructions), dont la fonction est de chauffer l'espace où il est installé.
Usi previsti del prodotto: Stufa a carico manuale, per bruciare combustibili solidi (indicati nelle istruzioni), la cui funzione è riscaldare lo spazio in cui è installato.
Entended uses of the product: Stove to be loaded by hand and designed to burn solid fuels (indicated in instructions), whose function is to heat the space in which it is installed.
Utilização prevista do produto: Aquecedor de carga manual, para queimar combustíveis sólidos (indicado nas instruções), cuja função é aquecer o espaço no qual está instalado.
- Nombre y dirección del fabricante: **LACUNZA KALOR GROUP S.A.L.**
Nom et adresse du fabricant: **Pol. Ind. Ibarrea 5A 31800 Alsasua (Navarra) (España)**
Nome e indirizzo del fabbricante: **Téléfono: (0034) 948563511**
Name and address of the manufacturer: **Fax: (0034) 948563505**
Nome e endereço do fabricante: **Email: comercial@lacunza.net**
- Sistema de evaluación y verificación de la constancia de las prestaciones: **3**
Système d'évaluation et contrôle de la constante de performance: **3**
Sistema di valutazione e verifica della costanza della prestazione: **3**
Assessment and verification system for constancy of performance: **3**
Sistema de avaliação e verificação da regularidade do desempenho: **3**
- Organismo Notificado, Laboratoire notifié, Laboratorio notificato, Laboratory notified, Laboratório notificado:
STROJÍRENSKÝ ZKUŠEBNÍ ÚSTAV, S.P.
Engineering Test Institute, Public Enterprise
Hudcova 424/56b, 621 00 Brno, Czech Republic. Notified Body 1015
Por el sistema, Selon le system, In base al system, Based on system, Em base ao system : **3**
Documento emitido (fecha), Numéro du rapport d'essai (date), Numero rapporto di prova (data), Test report number (date), Número relação de prova (data): **30-15182/2/T (30-10-2020)**

6. Prestaciones declaradas, Performance déclarée, Prestazioni dichiarate, Services declare, Desempenhos declarados:

Especificaciones técnicas armonizadas, Spécifications techniques armonices, Specifica tecnica armonizzata, Harmonised technical specifications, Especifica técnica harmonizada EN13240:2001/A2:2004/AC:2007											
Características esenciales, Caratteristiche essenziali, Essential features, Características essenciais	Prestaciones, Performance, Prestazione, Services, Desempenho										
Reacción al fuego, Resistance au feu, Resistenza al fuoco, Resistance to fire, Resistência ao fogo	Cumple, Conforme, Conforme, Compliant, Em Conformidade										
Distancia mínima de seguridad a materiales combustibles, Distance minimum aux matériaux combustibles, Distanza minima da materiali combustibili, Minimum distance from combustible material, Distância mínimo de materiais combustíveis	<table border="1"> <tr> <td>Izquierda, gauche, sinistra, left, esquerda:</td> <td>350mm</td> </tr> <tr> <td>Derecha, droite, diritto, right, direito:</td> <td>350mm</td> </tr> <tr> <td>Trasera, arrière, retro, back, traseira:</td> <td>450mm</td> </tr> <tr> <td>Delantera, avant, fronte, front, frente:</td> <td>1500mm</td> </tr> <tr> <td>Encimera, dessus, sopra, above, acima:</td> <td>750mm</td> </tr> </table>	Izquierda, gauche, sinistra, left, esquerda:	350mm	Derecha, droite, diritto, right, direito:	350mm	Trasera, arrière, retro, back, traseira:	450mm	Delantera, avant, fronte, front, frente:	1500mm	Encimera, dessus, sopra, above, acima:	750mm
Izquierda, gauche, sinistra, left, esquerda:	350mm										
Derecha, droite, diritto, right, direito:	350mm										
Trasera, arrière, retro, back, traseira:	450mm										
Delantera, avant, fronte, front, frente:	1500mm										
Encimera, dessus, sopra, above, acima:	750mm										
Temperatura humos a potencia térmica nominal, Température des fumées, Temperatura fumi, Fume temperatura, Temperatura dos gases de combustão	257 °C										
Emisión de productos de combustión, Emission des produits de combustion, Emisión prodotti combustione, Combustión productos emissions, Emissões de produtos de combustão	Cumple, Conforme, Conforme, Compliant, Em Conformidade										
CO 13% O2	0.07 %										
CO 13% O2	870 mg/m ³										
NOx 13% O2	86 mg/m ³										
OGC 13% O2	67 mg/m ³										
PM ₁₀	27 mg/m ³										
Desprendimiento de sustancias peligrosas, Rejet de substances dangereuses, Rilascio di sostanze pericolose, Release of hazardous substances, Lançamento de substâncias perigosas	Cumple, Conforme, Conforme, Compliant, Em Conformidade										
Temperatura superficial, Température de surface, Temperatura superficiale, Surface temperatura, Temperatura superficial	Cumple, Conforme, Conforme, Compliant, Em Conformidade										
Seguridad eléctrica, Sécurité électrique, Sicurezza elettrica, Electrical safety, Segurança elétrica	-										
Presión máxima de servicio (paila), Pression maximale de service, Máxima pressione di esercizio, Maximun operating pressure, Máxima pressão de exercício	-										
Resistencia mecánica (para soportar una chimenea/un conducto de humos), Resistance mécanique (pour soutenir la cheminée), Resistenza mecánica (per supportare il camino), Mechanical strength (to support the fireplace), Resistência mecânica (para suportar a chaminé)	Cumple, Conforme, Conforme, Compliant, Em Conformidade										
Potencia térmica ambiente, Puissance rendue au milieu, Potenza resa all'ambiente, Power output to the environment, Potência libertada no ambiente	11 kW										
Potencia térmica agua, Puissance rendue à l'eau, Potenza ceduta all'acqua, Power transferred to water, Potência cedida à água	-										
Rendimiento energético, Rendement, Rendimento, Efficiency, Atuação	78 %										

Las prestaciones del producto identificado en el punto 1 son conformes con las prestaciones declaradas en el punto 6.
 La performance du produit cité au point 1 est conforme à la performance declare au point 6.
 La prestazione del prodotto di cui ai punti 1 è conforme alla prestazione dichiarata di cui al punto 6.
 The performance of the product referred to in point 1 is consistent with the declared performance in point 6.
 As declarações do produto identificado no ponto 1, estão conformes com as prestações declaradas no ponto 6.

La presente declaración de prestaciones se emite bajo la única responsabilidad del fabricante, indicado en el punto 3.
 Cette déclaration de performance est délivrée sous la responsabilité exclusive du fabricant cité au point 3.
 Si rilascia la presente dichiarazione di prestazione sotto la responsabilità esclusiva del fabricante di cui al punto 3.
 This declaration of performance is issued under the manufacturer's sole responsibility referred to in point 3.
 É emitida a presente declaração de desempenho sob a responsabilidade exclusiva do fabricante referido no ponto 3.



José Julián Garcandiá Pellejero
 Director Gerente

Alsasua 30-11-2020

LACUNZA KALOR GROUP S.A.L

Pol. Ind. Ibarrea 5A

31800 Alsasua (Navarra) Spain

Tfno.: (00 34) 948 56 35 11

Fax.: (00 34) 948 56 35 05

e-mail: comercial@lacunza.net

Página web: www.lacunza.net

EDICION: 03

