

Etna 5T

Etna 7T

Libro de Instrucciones



LACUNZA[®]

Lacunza le felicita por su elección.
Certificada bajo la Norma ISO 9001, Lacunza garantiza la calidad de sus aparatos y se compromete a satisfacer las necesidades de sus clientes.
Seguros de su saber hacer que le dan sus más de 50 años de experiencia, Lacunza utiliza avanzadas tecnologías en el diseño y fabricación de toda su gama de aparatos. Este documento le ayudará a instalar y utilizar su aparato, en las mejores condiciones, para su confort y seguridad.

ÍNDICE

1. PRESENTACIÓN DEL APARATO.....	3
1.1. Características generales	3
2. INSTRUCCIONES PARA EL INSTALADOR	8
2.1. Aviso para el instalador	8
2.2. El local de instalación.....	8
2.2.1. Ventilación del local.....	8
2.2.2. Emplazamiento del aparato.....	9
2.3. Montaje del aparato.....	9
2.3.1. Suelo.....	9
2.3.2. Distancias de seguridad	9
2.3.3. Controles anteriores a la puesta en marcha.....	9
2.3.4. Regulación de altura y nivelado	9
2.3.5. Revestimiento.....	10
2.3.6. Conexión al conducto de humos	10
2.4. El conducto de humos	11
2.4.1. Características del conducto de humos.....	11
2.4.2. Remate final del conducto de humos	12
3. INSTRUCCIONES DE USO.....	14
3.1. Combustibles.....	14
3.2. Descripción de los elementos del aparato	15
3.2.1. Elementos de funcionamiento	15
3.2.2. Cajones.....	18
3.3. Encendido.....	18
3.4. Seguridad.....	18
3.5. Carga del combustible.....	18
3.6. Funcionamiento.....	19
3.7. Retirada de la ceniza.....	19
3.8. Instrucciones para cocinar	19
3.8.1. Cocinar en el horno	19
3.8.2. Cocinar en la encimera	20
3.8.2.1. Encimera vitrocerámica.....	20
4. MANTENIMIENTO Y CONSEJOS IMPORTANTES.....	22



4.1. Mantenimiento del aparato	22
4.1.1. Piezas esmaltadas vistas.....	22
4.1.2. Encimera.....	22
4.1.3. Hogar.....	22
4.1.4. Interior aparato	22
4.1.5. Salida de humos.....	22
4.1.6. Piezas cromadas.....	24
4.1.7. Piezas de chapa o fundición pintadas	24
4.1.8. Piezas de chapa esmaltadas	24
4.1.9. Cristal hogar.....	24
4.1.10. Horno	24
4.1.11. Limpieza de costados de color.....	25
4.2. Mantenimiento del conducto de humos.....	25
4.3. Consejos importantes.....	25
5. CAUSAS DE MAL FUNCIONAMIENTO	26
6. DESPIECES BÁSICOS	27
7. DECLARACIÓN DE PRESTACIONES	31

1. PRESENTACIÓN DEL APARATO

Para obtener un funcionamiento óptimo del aparato, le aconsejamos lea detenidamente este manual antes del primer encendido. Si surgiera algún problema o alguna duda, le invitamos a que se ponga en contacto con su vendedor, que le asegurará la máxima colaboración.

Con el fin de mejorar el producto, el fabricante se reserva el derecho a aportar modificaciones sin previo aviso a la actualización de esta publicación.

Este aparato está concebido para quemar madera con total seguridad.
ATENCIÓN: Una instalación defectuosa puede acarrear graves consecuencias.
 Es imprescindible que la instalación y mantenimiento periódico necesario sean efectuados por un instalador autorizado siempre conforme a las especificaciones de las normativas aplicables en cada país y en este libro de instrucciones. En España deberá realizarlo un instalador con carné profesional en instalaciones térmicas de edificios, perteneciente a una Empresa Instaladora Autorizada, cumpliendo siempre con el RITE.

1.1. Características generales

	Unidad	ETNA 5T	ETNA 7T
Potencia Térmica Nominal (P.T.N.) al ambiente	kW	8	9
Rendimiento a P.T.N.	%	81.5	77
Concentración CO medida al 13% de O ₂ a P.T.N.	%	0,10	0,10
Caudal de humos a P.T.N.	g/s	8.1	10,7
Temperatura de humos aguas abajo del collarín a P.T.N.	°C	268	237
Depresión óptima de la chimenea	Pa	12	12
Consumo leña (haya) a P.T.N.	kg/h	2.1	2.6
Dimensiones del hogar de combustión			
Anchura	mm	270	270
Fondo	mm	520	520
Altura útil	mm	275	275
Dimensiones de los leños			
Volumen de calefacción (45W/m ³) a P.T.N.	m ³	178	200
Intervalo de recarga de leña	h	1	1
Dimensiones útiles del horno			
Anchura	mm	295	432
Fondo	mm	400	380
Altura útil	mm	390	390
Volumen del cenicero	L	8	8
Peso	kg	235	250
Diámetro salida de humos	mm	150	150
Clase de eficiencia energética		A+	A
Índice de Eficiencia Energética (EEI)		109	103

Nota: Los valores indicados en el cuadro anterior se basan en los ensayos efectuados siguiendo la norma UNE-EN 12815, con troncos de haya con no más de un 18% de humedad y la depresión indicada en cada caso.

Atención: este aparato está diseñado y preparado para trabajar con los combustibles, el grado de humedad del combustible, las cargas de combustible, los intervalos de carga del combustible, el tiro de chimenea y la forma de instalación, indicados en este Libro de Instrucciones. El no respetarlo, puede acarrear problemas en el aparato (de deterioro, de longevidad, etc.) que no serán respondidos por la garantía de Lacunza.

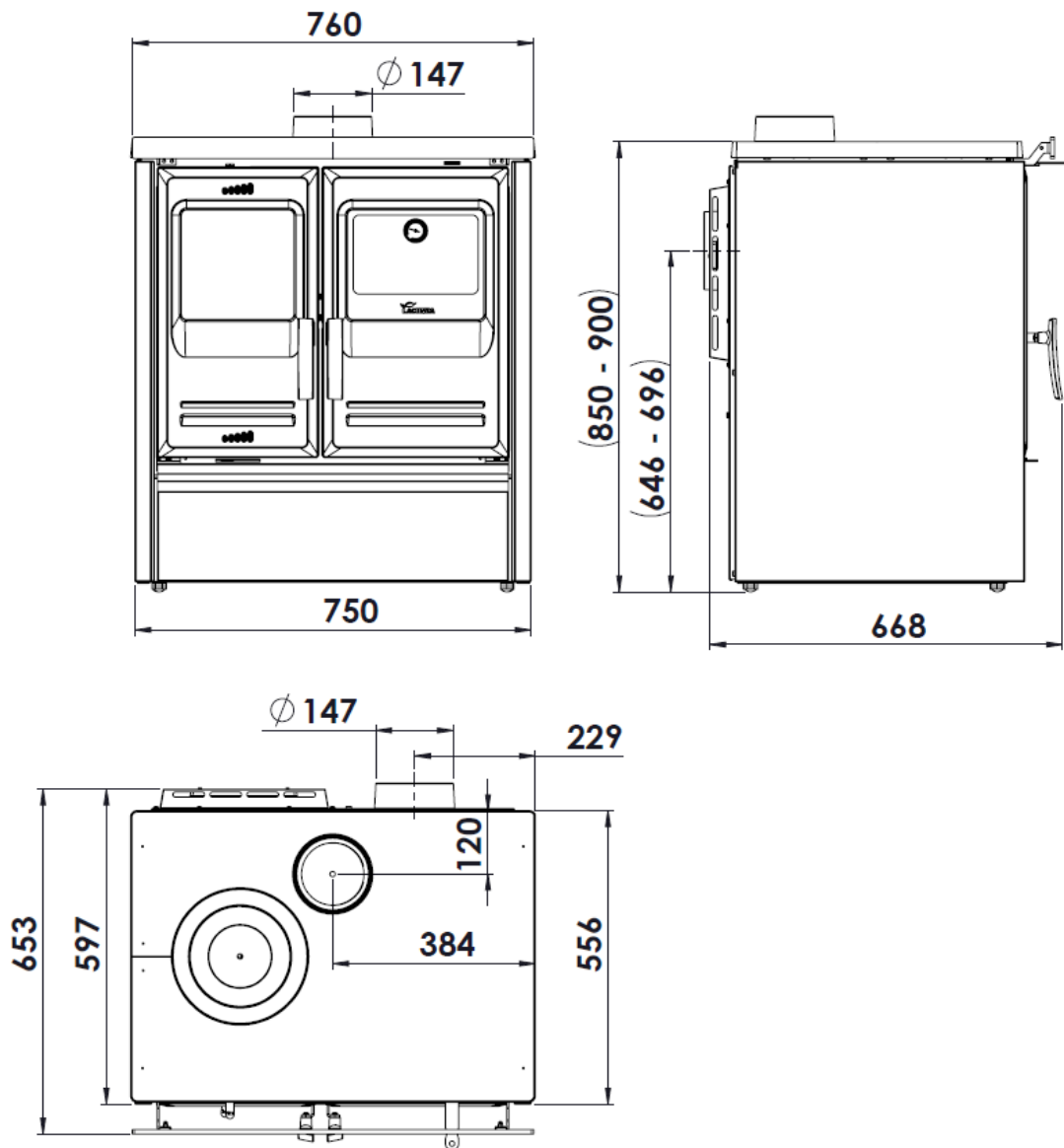


Figura n^o1 - Dimensiones en mm del aparato ETNA 5T Salida SUP y Trasera

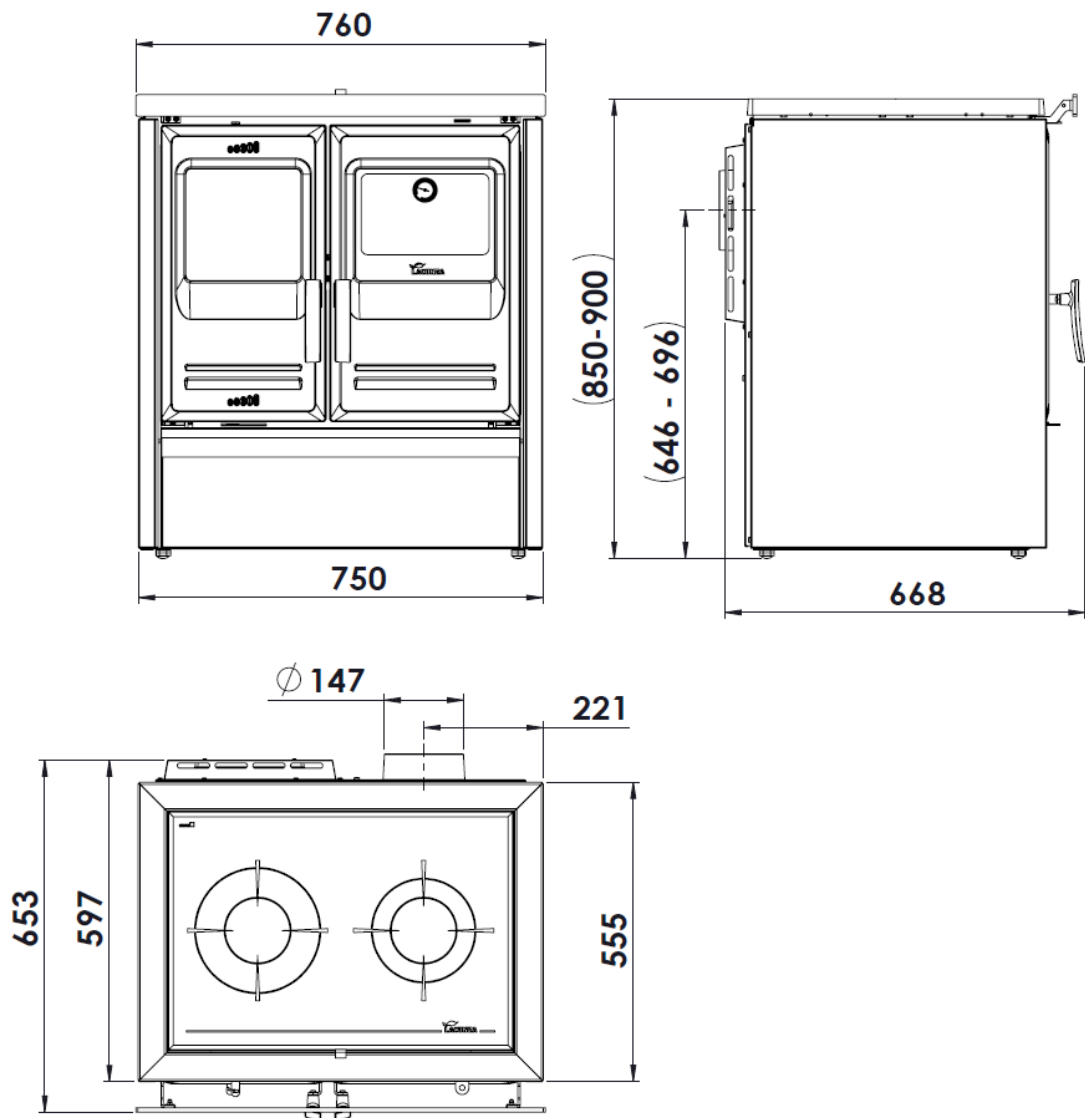


Figura n°2 - Dimensiones en mm del aparato ETNA 5T TOP

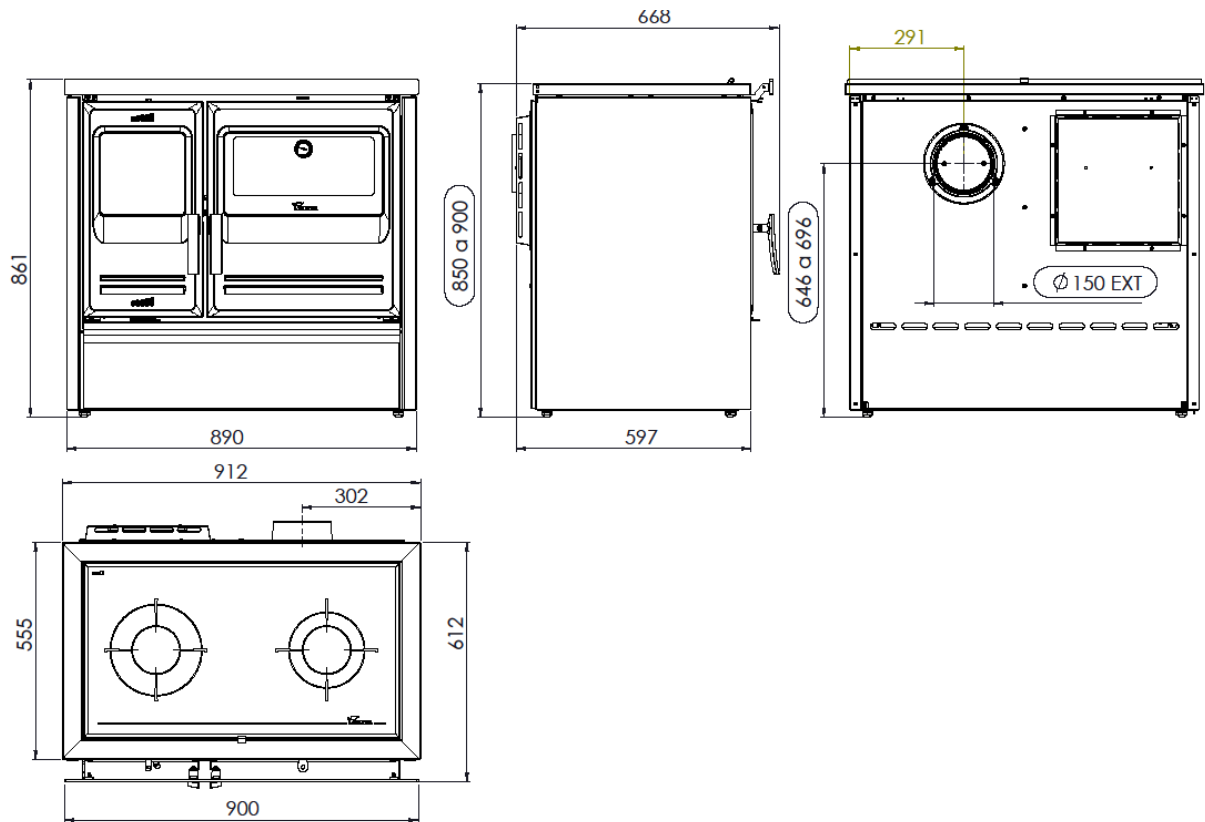


Figura nº3 - Dimensiones en mm del aparato ETNA 7T TOP Salida trasera

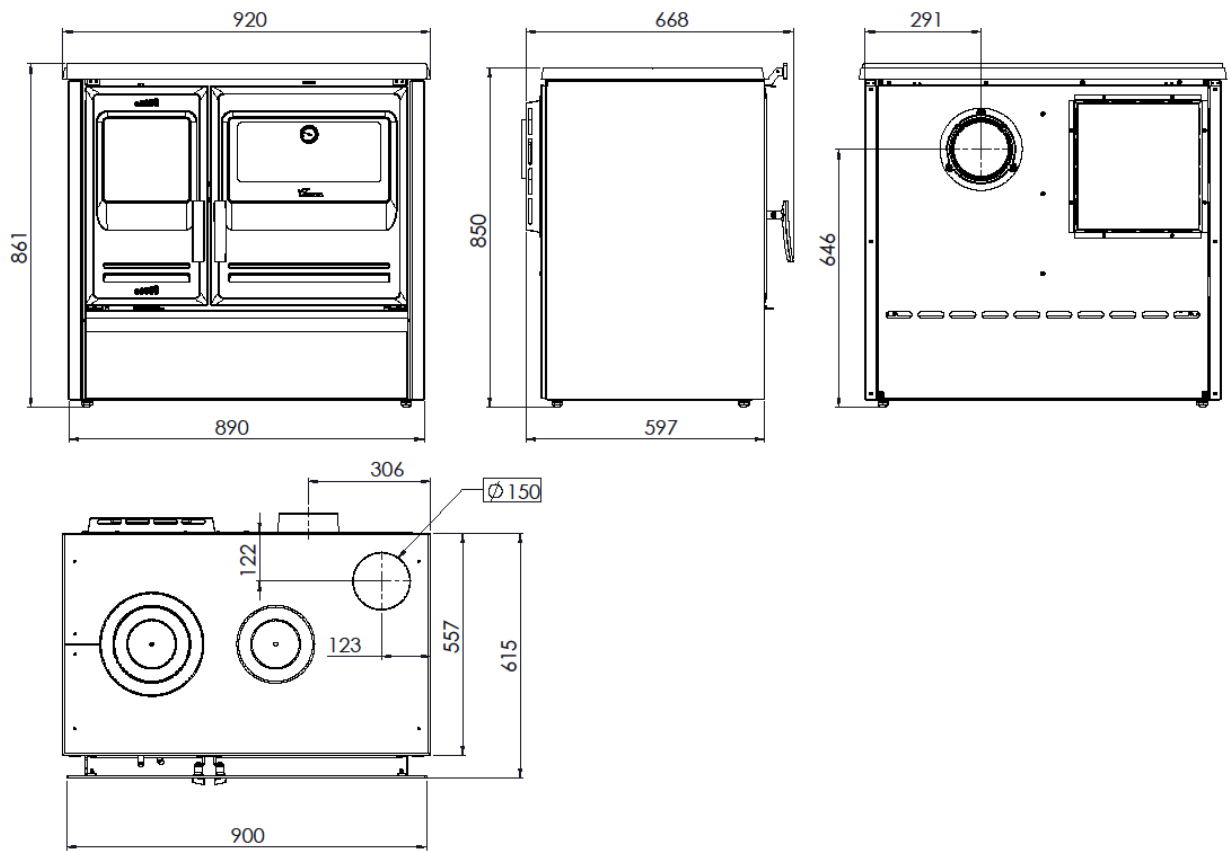


Figura nº4 - Dimensiones en mm del aparato ETNA 7T Salida SUP y Trasera

2. INSTRUCCIONES PARA EL INSTALADOR

2.1. Aviso para el instalador

Todos los reglamentos locales y nacionales incluidos todos los que hacen referencia a normas nacionales y europeas deben ser respetados en la instalación del aparato.

La instalación del aparato deberá realizarla un instalador autorizado con carné profesional en instalaciones térmicas de edificios, perteneciente a una Empresa Instaladora Autorizada.

Un aparato mal instalado puede originar graves incidentes (incendios, generación de gases nocivos, deterioro de elementos próximos, etc.)

La responsabilidad de Lacunza se limita al suministro del aparato, nunca a la instalación de éste.

2.2. El local de instalación

2.2.1. Ventilación del local

El aparato necesita un consumo de oxígeno (aire) para su buen funcionamiento. Debemos asegurar una adecuada aportación de este aire en la sala donde está colocado. Esta cantidad de oxígeno, será suplementaria al oxígeno necesario para el consumo humano (renovación de aire).

Para asegurar una buena calidad del aire que respiramos y evitar posibles accidentes por elevadas concentraciones de gases producto de la combustión (principalmente dióxido y monóxido de carbono), es absolutamente necesario y obligatorio asegurar una adecuada renovación del aire en la estancia en la que se sitúa el aparato.

Para ello, debe asegurarse el cumplimiento del Código Técnico de la Edificación (CTE DB - HS3). Esta norma de

obligado cumplimiento indica que la estancia debe disponer siempre, y cómo mínimo, de dos rejillas o aperturas permanentes hacia el exterior para dicha renovación del aire (una de admisión y otra de extracción).

Para la instalación de sus aparatos, Lacunza recomienda una sección adicional de estas aperturas. Estas dos rejillas deberán estar situadas una en la parte superior de la estancia (a menos de 30 cm del techo) y la otra en la parte inferior (a menos de 30 cm del nivel del suelo). Además, las dos rejillas deben comunicar obligatoriamente con la calle, para poder renovar el aire de la estancia con aire fresco.

La sección mínima que debe tener cada una de las rejillas depende de la potencia nominal del aparato, según esta tabla:

Potencia del aparato (kW)	Sección adicional mínima de cada una de las rejillas (cm ²)
$P \leq 10\text{kW}$	70
$10 < P \leq 15$	90
$15 < P \leq 20$	120
$20 < P \leq 25$	150
$25 < P \leq 30$	180
$30 < P \leq 35$	210
$P > 35$	240

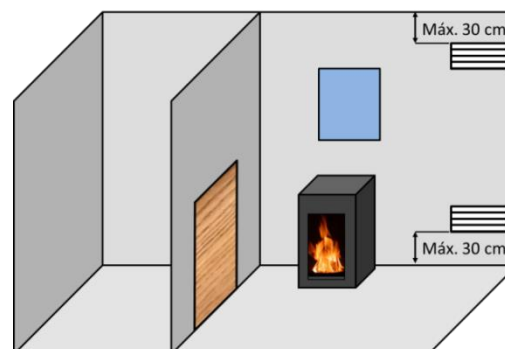


Figura n^o5 - Esquema orientativo para rejillas de ventilación

El aparato debe utilizarse siempre con las puertas cerradas.

En las habitaciones equipadas de un VMC (ventilación mecánica controlada), ésta aspira y renueva el aire ambiente; en este caso la habitación está ligeramente en depresión y es necesario instalar una toma de aire exterior, no obturable, de una sección al menos de 90 cm².

2.2.2. Emplazamiento del aparato

Elegir un emplazamiento en la habitación que favorezca una buena distribución del aire caliente, tanto por radiación como por convección.

2.3. Montaje del aparato

2.3.1. Suelo

Asegurarse que la base sea capaz de soportar la carga total constituida por el aparato y su revestimiento.

Cuando el suelo (la base) sea combustible, prever un aislamiento adecuado.

2.3.2. Distancias de seguridad

Tomar nota de respetar las distancias de instalación del aparato con respecto a **materiales combustibles**. Visto el aparato de frente:

	Distancia a materiales combustibles (mm)	
	<i>ETNA 5T</i>	<i>ETNA 7T</i>
Desde el costado derecho	400	400
Desde el costado izquierdo	400	500
Desde la trasera	500	350
Desde el frente	1200	1200
Desde la encimera	750	550

Tener en cuenta que puede ser necesario incluso proteger los materiales no combustibles para evitar roturas,

deformaciones, etc., por exceso de temperatura si el material no combustible no está preparado para soportar altas temperaturas.

2.3.3. Controles anteriores a la puesta en marcha

- Verificar que los cristales no sufren ninguna rotura o daño.
- Verificar que los pasos de humos no se encuentran obstruidos por partes de embalaje o de piezas sueltas.
- Verificar que las juntas de estanqueidad del circuito de evacuación de humos están en perfecto estado.
- Verificar que las puertas cierran perfectamente.
- Verificar que las piezas móviles se encuentran instaladas en sus lugares correspondientes.

2.3.4. Regulación de altura y nivelado

Es muy importante que el aparato esté perfectamente nivelado, tanto respecto al plano horizontal como al vertical (utilizar nivel de burbuja).

El aparato tiene patas regulables, que nos permiten variar su altura.

La regulación de la altura la haremos con una llave fija de 19mm.

La regulación de la altura la haremos antes de colocar la cocina en su posición final.

Atención, cuidado al mover o arrastrar la cocina sobre el suelo, debemos tener en cuenta que podríamos rayarlo si no movemos la cocina con cuidado.

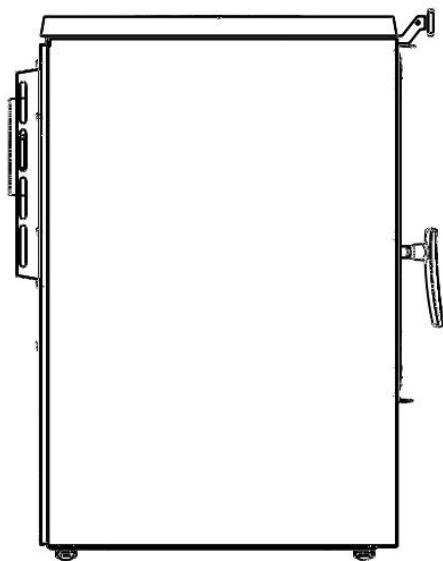


Figura n°6 - Patas para la regulación de la altura del aparato

2.3.5. Revestimiento

Es necesario asegurarse de que el revestimiento del aparato no está constituido de materiales inflamables o que se degraden con el efecto del calor (papel pintado, moquetas, cerramientos a base de materiales plásticos, Silestone, etc.).

Si en el montaje, rodeamos la cocina en su encimera con algún material constructivo (tipo mármol, ladrillos etc.), debemos dejar una ranura mínima de 4mm, para la dilatación de la encimera de la cocina.

2.3.6. Conexión al conducto de humos

Se efectuará la conexión del aparato a la chimenea mediante tubería específica para resistir a los productos de la combustión (ej. Inoxidable, chapa esmaltada...)

Para la conexión del tubo de evacuación de humos con la brida de la salida de humos, introduciremos el tubo en la brida y sellaremos la junta con masilla o cemento refractario, para hacerla completamente estanca.

Es necesario que el instalador asegure que el tubo conectado al aparato esté bien sujeto y no tenga posibilidad de salirse de su alojamiento (debido por ejemplo a las dilataciones por temperatura...).

En caso de contar con encimera de hierro fundido con salida superior, la salida de humos se puede hacer desde la parte superior o desde la parte trasera.

Para instalar la salida de humos trasera, debemos quitar la pieza **A** y amarrar a la trasera la brida salida de humos **C**, con dos tornillos. En la encimera colocaremos la tapa de fundición **B**.

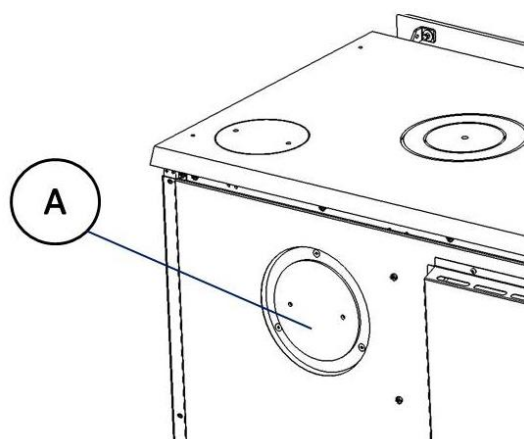


Figura n°7 - Quitar la pieza A

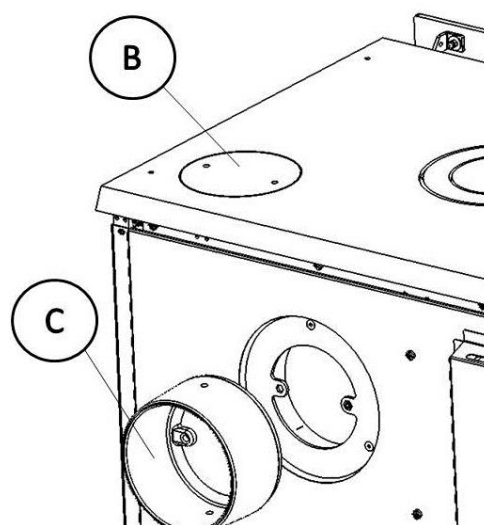


Figura n°8 - Esquema para salida de humos trasera

Para instalar la salida de humos superior, dejaremos colocada la pieza A en su posición (ya de fábrica) y colocaremos en la encimera la brida salida de humos C, con dos tornillos y tuercas.

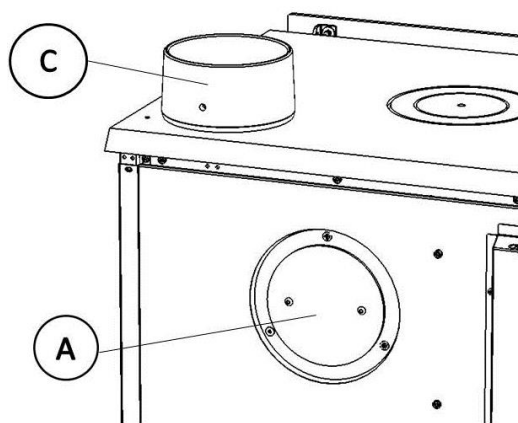


Figura nº9 - Esquema para salida de humos superior

2.4. El conducto de humos

El conducto de humos ha de cumplir la normativa de instalación de chimeneas en vigor, actualmente la UNE 123001.

En habitaciones equipadas de Ventilación Mecánica Controlada, la salida de gases de ésta, nunca debe conectarse al conducto de evacuación de humos.

El aparato debe colocarse en un conducto de humos propio, nunca en un conducto de humos que esté compartido con otro aparato.

2.4.1. Características del conducto de humos

El conducto de humos deberá ser de un material adecuado para resistir los productos de la combustión (Ej. acero inoxidable, chapa esmaltada...)

Los aparatos no calefactores (sin paila) requieren que la salida de humos sea de tubo doble y aislado únicamente en los tramos en los que el tubo vaya por el exterior o por zonas frías, pudiendo utilizar tubo sencillo en el interior de la casa,

aprovechando así el calor de los humos para calentar la estancia, aislándolo únicamente en los tramos en los que el exceso de temperatura pudiera ocasionar desperfectos.

En caso de contar con salida de humos de obra, habrá que entubarla y aislarla para garantizar un correcto tiro.

El diámetro del tubo ha de ser el mismo que el diámetro de la salida de humos del aparato en toda su longitud, para garantizar el correcto funcionamiento del mismo.

El conducto ha de evitar, la entrada de agua de lluvia.

El conducto debe estar limpio y ser estanco en toda su longitud.

El conducto ha de tener una altura mínima de 6m, y el sombrerete no debe obstaculizar la libre salida de los humos.

Si el conducto tiene tendencia a producir revoques, será necesario instalar un anti-revoques eficaz, un aspirador estático, un ventilador extractor de humos o remodelar la chimenea.

Nunca se instalarán codos de 90° exceptuando el de salida en cocinas, debido a la gran pérdida de tiro que generan y se minimizará en lo posible el uso de codos de 45°. Cada codo de 45° equivale a reducir 0.5m de longitud de tubo de la chimenea. Tampoco se instalarán tramos de conducto en horizontal, reducen enormemente el tiro.

Si la depresión en la chimenea excede de los 20Pa para aparatos de 12Pa, será necesario instalar un moderador de tiro eficaz en el conducto. Este moderador deberá estar visible y accesible.

El conducto de humos no debe apoyarse sobre el aparato.

Ha de tenerse en cuenta que se pueden alcanzar altas temperaturas en el conducto de humos por lo que es imprescindible aumentar el aislamiento en los tramos en los que haya material combustible (vigas de

madera, muebles, etc.). Puede ser necesario incluso proteger el material no combustible para evitar roturas, deformaciones, etc., por exceso de temperatura si el material no combustible no está preparado para soportar altas temperaturas.

El conducto de humos debe permitir la limpieza del mismo sin dejar tramos inaccesibles para su limpieza.

2.4.2. Remate final del conducto de humos

La norma UNE 123001 obliga a que la terminación del conducto de humos se realice de la siguiente manera para su correcto funcionamiento:

El remate de la chimenea debe situarse a más de 1m por encima de la cubierta, de la cumbre del tejado o de cualquier obstáculo situado en el tejado.

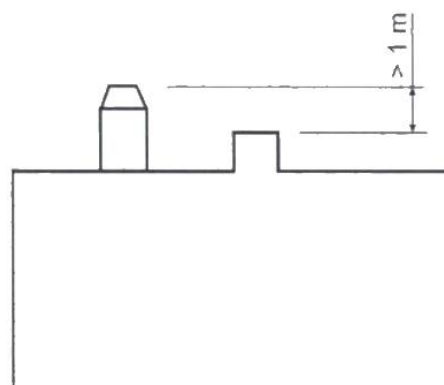


Figura nº10 - Distancias desde el remate hasta la cumbre del tejado

El remate debe elevarse más de 1m por encima de la parte más alta de cualquier edificación u obstáculo situado en un radio inferior a 10m respecto de la salida de la chimenea.

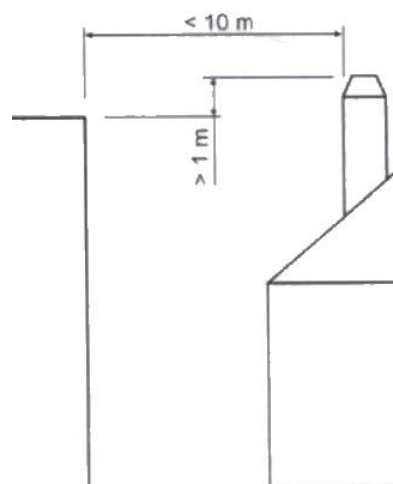
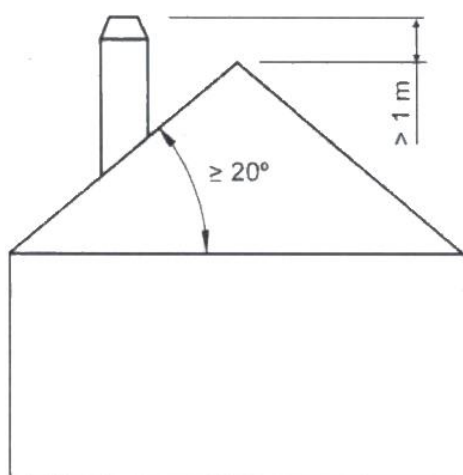
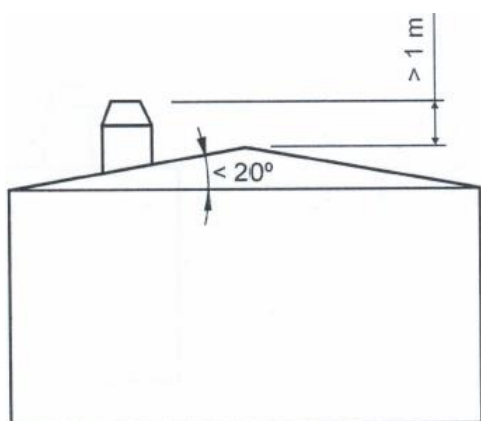


Figura nº11 - Distancias desde el remate hasta objetos a menos de 10m

El remate debe situarse simplemente por encima de cualquier edificación u obstáculo situado en un radio de entre 10m y 20m respecto a la salida de la chimenea.

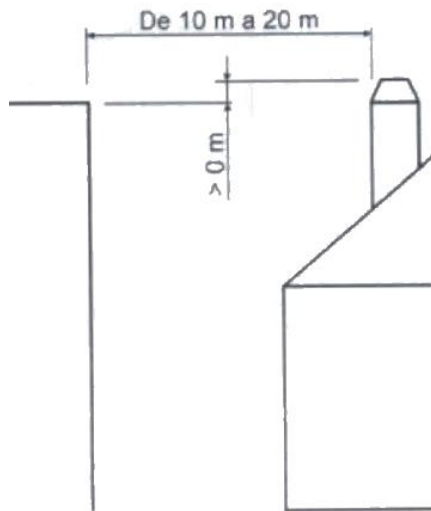


Figura nº12 - Distancias desde el remate hasta objetos entre 10 y 20m

3. INSTRUCCIONES DE USO

El fabricante declina toda la responsabilidad concerniente a los deterioros de piezas causados por el mal empleo de combustibles no recomendados o por modificaciones efectuadas al aparato o a la instalación.

Utilizar únicamente piezas de recambio originales.

Todas las reglamentaciones locales, incluidas las que hagan referencia a las normas nacionales y europeas, han de respetarse cuando se instala este aparato.

La difusión del calor se efectúa por radiación y por convección, de la parte frontal y exteriores del aparato.

3.1. Combustibles

Este aparato no debe utilizarse como un incinerador, no deben utilizarse combustibles no recomendados.

- Utilizar troncos de madera seca (máximo 16% de humedad), con al menos 2 años de corte, la resina lavada y almacenados en un lugar abrigado y ventilado.
- Utilizar maderas duras con alto poder calorífico y buena producción de brasas.
- Los troncos grandes deberán ser cortados a la largura de uso antes de su almacenaje. Los troncos deberán tener un diámetro máximo de 150mm.
- Utilizar leña muy picada nos favorecerá la potencia extraída de ellas, pero también nos aumentará la velocidad del combustible quemado.

Combustibles óptimos:

- Haya.

Otros combustibles:

- Roble, castaño, fresno, arce, abedul, olmo, etc.

- Las leñas de pino o eucalipto, poseen una densidad baja y una llama muy larga, y pueden provocar un desgaste rápido de las piezas del aparato.

- El uso de leñas resinosas puede incrementar la frecuencia de limpieza del aparato y del conducto de salida de humos.

Combustibles prohibidos:

- Todo tipo de carbón y combustibles líquidos.

- «Madera verde» La madera verde o húmeda disminuye el rendimiento del aparato y provoca el depósito de hollines y alquitrán en las paredes internas del conducto de humos produciendo su obstrucción

- «Maderas recuperadas» La combustión de maderas tratadas (traviesas de ferrocarril, postes telegráficos, contrachapados, aglomerados, pallets, etc.) provoca rápidamente la obstrucción de la instalación (depósitos de hollines y alquitranes), deteriora el medio ambiente (polución, olores) y es la causa de deformaciones del hogar por sobrecalentamiento

- Todo tipo de materiales que no sean madera (plásticos, botes de spray etc.)

La madera verde y madera reprocessada, pueden provocar fuego en el conducto de salida de humos.

En este gráfico, se puede ver la influencia de la humedad en el poder calorífico de la leña:

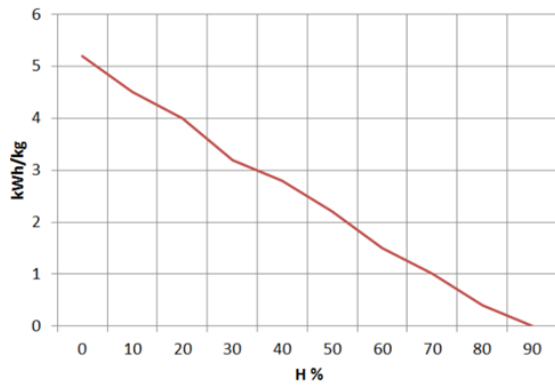
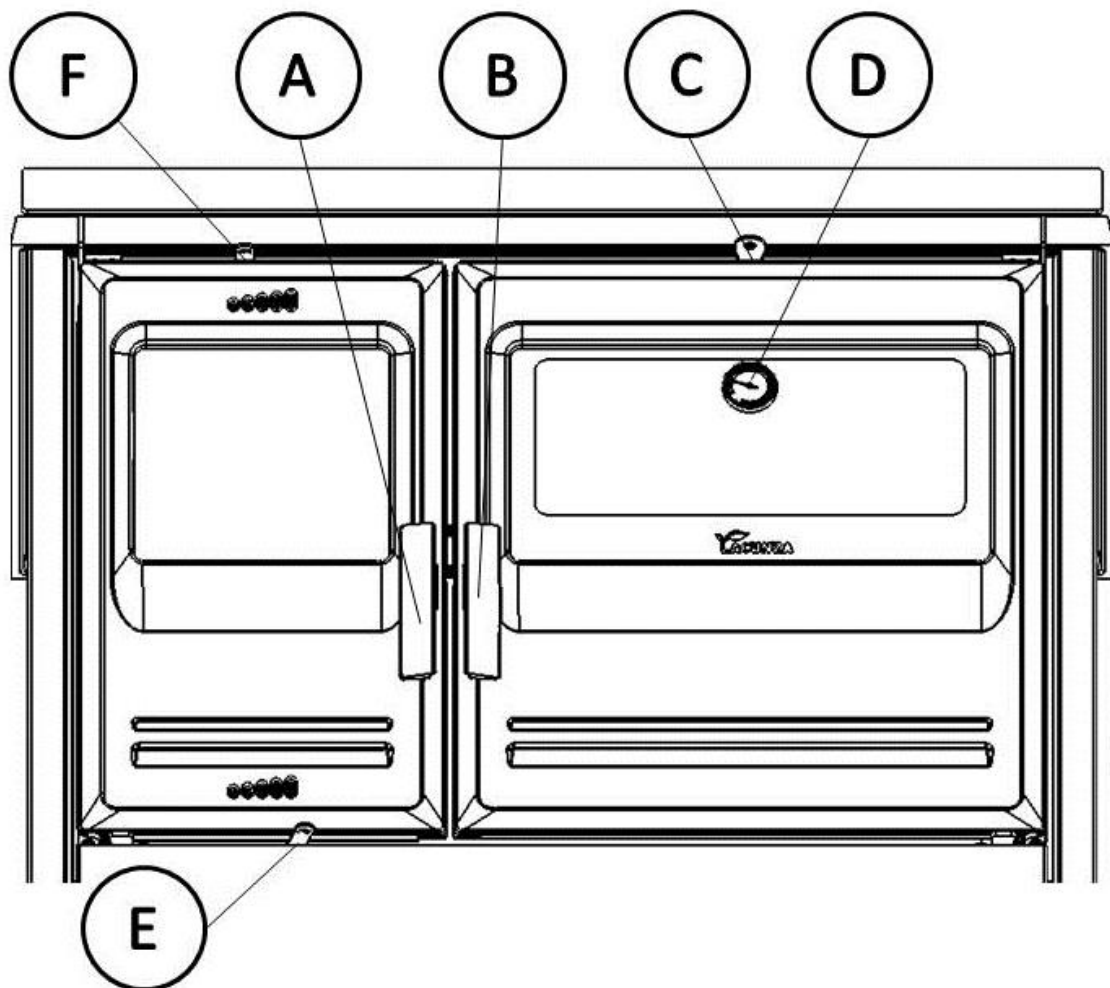
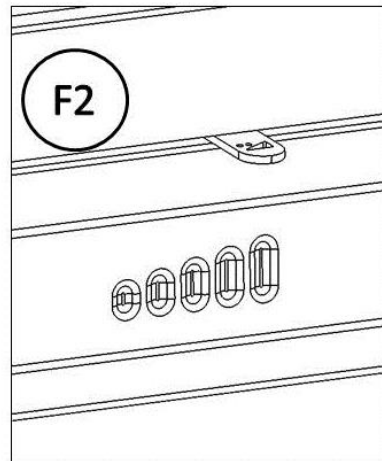
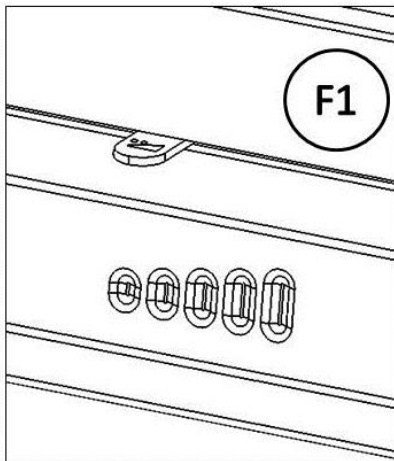
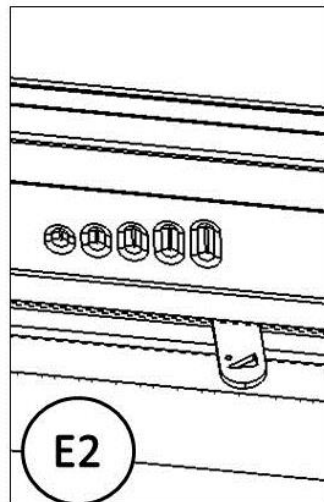
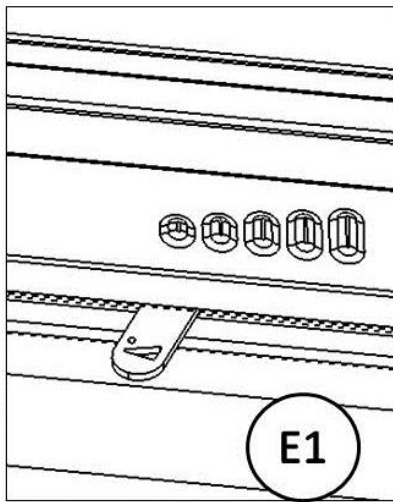
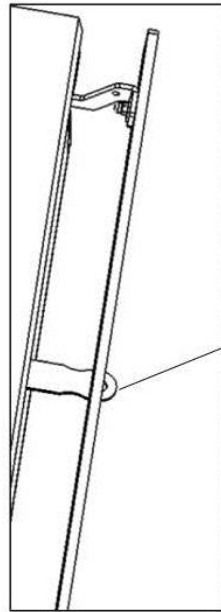
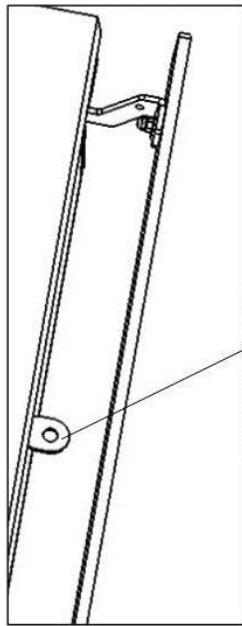


Figura nº13 - Relación entre humedad y poder calorífico de la leña.

3.2. Descripción de los elementos del aparato

3.2.1. Elementos de funcionamiento





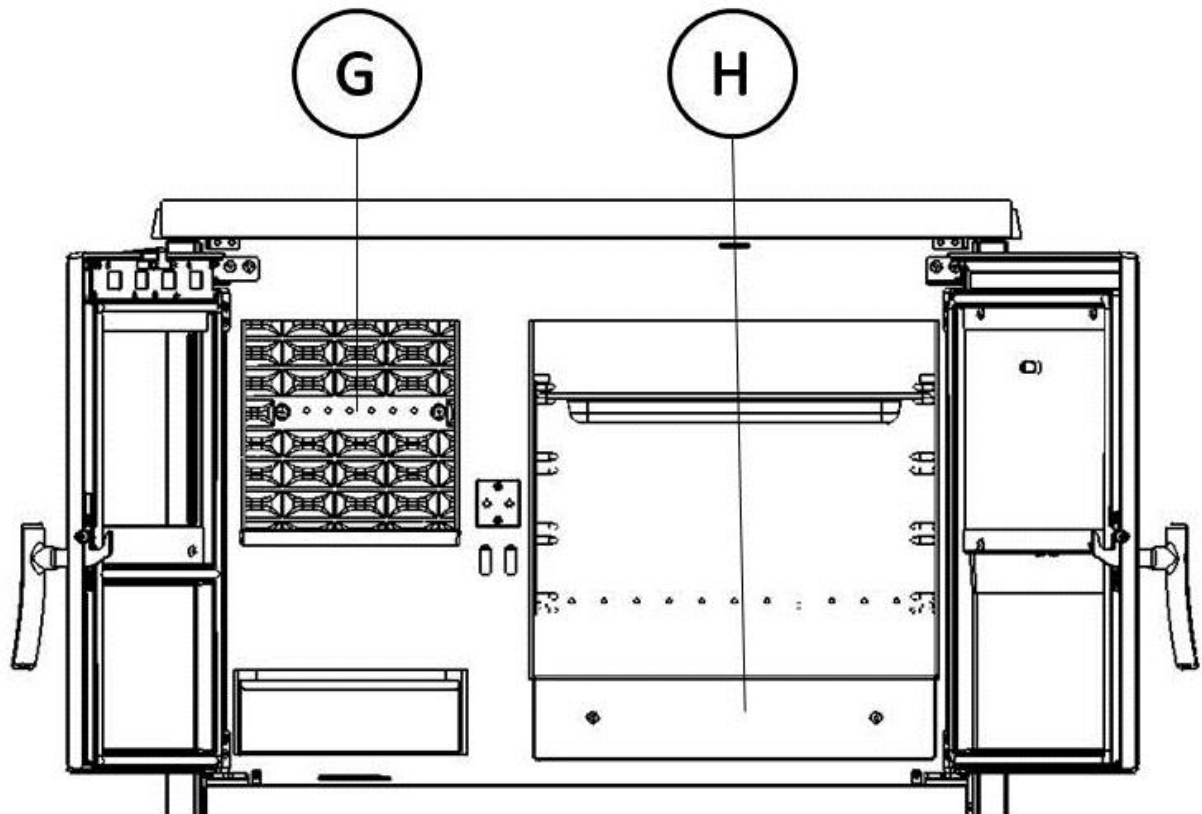


Figura n°14 - Elementos de funcionamiento del aparato

- A: Manilla puerta hogar
- B: Manilla puerta horno
- C: Varilla tiro directo
 - C1 cerrado
 - C2 abierto
- D: Termómetro horno
- E: Registro entrada aire primario
 - E1 cerrado (girar sentido horario)
 - E2 abierto (girar sentido anti horario)
- F: Registro entrada aire secundario
 - F1 abierto (desplazar hacia dcha.)
 - F2 cerrado (desplazar hacia izda.)
- G: Entrada aire doble combustión
- H: Portezuela para limpieza

3.2.2. Cajones

La cocina puede llevar un cajón en su parte inferior. **Nunca introducir materiales combustibles.**

3.3. Encendido

Utilizar el aparato en tiempos cálidos (días calurosos, primeras horas de la tarde de días soleados) puede generar problemas de encendido y de tiro.

Ciertas condiciones climatológicas como la niebla, el hielo, la humedad que entra en el conducto de evacuación de humos etc. pueden impedir un tiro suficiente del conducto de humos y pueden originar asfixias.

Seguir los siguientes pasos con el fin de obtener un encendido satisfactorio.

- Abrir la puerta hogar y abrir al máximo todos los Registros entrada de aire al hogar.
- Abrir la varilla tiro directo durante unos 15 minutos, hasta que el conducto de humos se caliente.
- Introducir papel o una pastilla de encendido y algunas astillas de madera en el hogar.
- Encender el papel o la pastilla de encendido.
- Dejar la puerta sin cerrar del todo, dos o tres dedos durante unos 15 minutos, hasta que el cristal se caliente.
- El primer encendido, debe ser suave, para permitir a las diferentes piezas que componen el aparato dilatarse y secarse.

Atención: En el primer encendido, el aparato puede producir humo y olor. No se alarme y abra alguna ventana al exterior para que se airee la habitación durante las primeras horas de funcionamiento.

En el caso que observe agua alrededor del aparato, ésta es producida por la condensación de la humedad de la leña al prender el fuego. Esta condensación cesará al cabo de tres o cuatro encendidos cuando el aparato se adapte a su conducto de humos. En caso contrario deberemos revisar el tiro del conducto de humos (longitud y diámetro de chimenea, aislamiento de chimenea, estanqueidad) o la humedad de la leña utilizada.

Si la condensación entra en contacto con el esmalte, limpie y seque inmediatamente el esmalte con un trapo, para evitar posibles pérdidas de brillo en el mismo.

3.4. Seguridad

No está permitido almacenar materiales combustibles bajo el aparato.

3.5. Carga del combustible

Para la carga del combustible, abrir suavemente la puerta de carga, evitando la entrada repentina de aire al hogar. Haciendo esto, evitaremos la salida de humos hacia la habitación en la que se encuentre instalado el aparato. En encimeras de fundición, podremos hacer también la carga por las arandelas.

Realizar esta operación con el guante, para evitar quemaduras en las manos.

El intervalo de carga mínimo para una potencia calorífica nominal es de 60 minutos.

Realizar siempre cargas nominales (ver tabla del apartado 1.1)

Para una combustión mínima (por ejemplo durante la noche) utilizar troncos más gruesos.

Una vez cargado el hogar cerrar la puerta de carga.

3.6. Funcionamiento

El aparato deberá funcionar con las puertas cerradas y la varilla del tiro directo cerrada.

Por motivos de seguridad, nunca se deben cerrar todas las entradas de aire para la combustión al aparato.

Registro de entrada de aire primario

Abriendo este registro, introducimos aire a la cámara de combustión por la parrilla.

Registro de entrada de aire secundario

Abriendo este registro, introducimos aire a la cámara de combustión por la parte superior de la puerta del hogar.

IMPORTANTE: Manteniendo abierto este registro secundario, retrasaremos el ensuciamiento del cristal del hogar.

Entrada de aire de doble combustión

Introducimos aire en la llama de la combustión, generando así una combustión más eficaz y menos contaminante, ya que realizamos una post combustión quemando las partículas inquemadas en la primera combustión. De esta manera aumentamos el rendimiento del aparato y reducimos las emisiones.

ATENCIÓN: Al estar sometido a grandes cambios de temperatura, el aparato puede producir ruidos durante su funcionamiento. Estos ruidos son causados por efecto natural de la dilatación/contracción de los componentes del aparato. No se alarme ante tales ruidos.

Para obtener una potencia máxima, abriremos todos los registros de entrada de aire al hogar y para obtener una potencia mínima deberemos tender a

cerrarlos. Para un uso normal, de potencia nominal, se aconseja cerrar el Registro Primario y tener abiertos el Secundario.

3.7. Retirada de la ceniza

Después de un uso continuado del aparato, es imprescindible extraer la ceniza del hogar. Extraer el cajón cenicero en frío, o ayudándonos de algún elemento para no quemarnos (guante).

Nunca se deben tirar las brasas calientes a la basura.

Accedemos al cenicero abriendo la puerta del aparato.

¡Atención! ¡Muy importante volver a colocar el cajón cenicero en su alojamiento de la base del hogar tras vaciar las cenizas, antes de comenzar de nuevo a hacer fuego!

3.8. Instrucciones para cocinar

El aparato nos ofrece la posibilidad de cocinar en la encimera y en el horno.

3.8.1. Cocinar en el horno

Seguir las indicaciones de la siguiente tabla:

	Potencia Mín.	Potencia Max.
Tiro Directo	Cerrado	Cerrado
Registro Primario	Cerrado	Abierto
Registro Secundario	Cerrado	Abierto

En el horno van dos bandejas, una ciega y otra de rejillas.

El termómetro del horno, nos da una medida aproximada de la temperatura que tenemos dentro. Si bien, en el periodo de calentamiento del aparato, que puede durar dos horas, el termómetro nos indicará un valor por debajo del real que

existe en el horno (debido a la inercia térmica de la masa de fundición).

El horno inoxidable de la Etna 7T posee en la parte trasera una escotilla que podremos abrir cuando queramos limpiar el hollín acumulado en la salida de humos de la cocina. Así tendremos un acceso muy fácil para la limpieza de esta zona (ver el apartado de Mantenimiento).

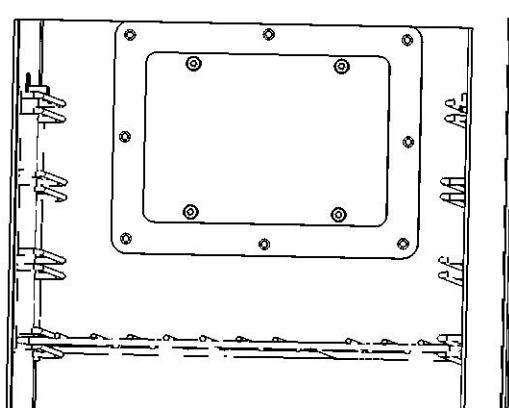


Figura nº15 - Escotilla de la parte trasera del horno

3.8.2. Cocinar en la encimera

Seguir las indicaciones de la siguiente tabla:

	Potencia Mín.	Potencia Max.
Tiro Directo	Cerrado	Cerrado
Registro Primario	Cerrado	Abierto
Registro Secundario	Cerrado	Abierto

La zona óptima de la encimera para cocinar es la parte colocada sobre el hogar de combustión de la cocina. La parte sobre el horno de la encimera, la utilizaremos para mantener calientes los alimentos.

3.8.2.1. Encimera vitrocerámica

Nunca colocaremos sobre el cristal vitrocerámico caliente, ningún recipiente de aluminio. Tampoco colocaremos papel

de aluminio, plásticos o verteremos azúcar, podrían incrustarse de forma definitiva sobre el cristal.

Las cazuelas de barro, rayarán el cristal.

Si levantamos el cristal vitro, debajo tenemos protecciones de hierro fundido, esmaltadas. Podremos utilizarlas para cocinar sobre ellas, pero tendremos en cuenta lo descrito en el apartado de Mantenimiento.

Proceso de elevar/abatir la encimera vitrocerámica

Para elevar la encimera vitrocerámica y poder cocinar sobre las protecciones de fundición, introducir el gancho suministrado con la cocina en el orificio cilíndrico, y acompañar el movimiento tal y como se muestra en las imágenes con suavidad.



Figura nº16 - Gancho introducido en su orificio cilíndrico



Figura n°17 - Acompañamiento del movimiento con el gancho

Una vez llegado al tope del movimiento, sacar el gancho de su orificio y retirarlo.



Figura n°18 - Encimera vitrocerámica descansando en su posición de tope

Para volver a abatir (bajar) la encimera vitrocerámica a su posición original, repetir el mismo proceso a la inversa, siempre con mucha suavidad.

Una vez terminado el uso de las protecciones, Lacunza recomienda devolver siempre la vitrocerámica a su posición original (horizontal).

Estas operaciones de elevar/abatir la encimera vitrocerámica hay que realizarlas siempre en frío.

4. MANTENIMIENTO Y CONSEJOS IMPORTANTES

4.1. Mantenimiento del aparato

El aparato deberá ser limpiado regularmente al igual que el conducto de conexión y el conducto de salida de humos, especialmente tras largos periodos de inactividad.

4.1.1. Piezas esmaltadas vistas

Las piezas del frontal del aparato son de fundición esmaltada. Para limpiar el esmalte utilizar un trapo ligeramente húmedo (o con jabón neutro) y secarlo inmediatamente después (siempre en frío). No utilizar para limpiar las piezas esmaltadas estropajos metálicos, productos abrasivos, corrosivos, en base cloro o en base ácida, podrían dañar el esmalte.

En caso de condensaciones o escurridos involuntarios de agua, limpiar las partes implicadas antes de que se sequen, sino pueden producir daños en el color del esmalte.

Ponga especial atención en evitar verter productos ácidos o alcalinos (salsa de tomate, zumo de limón, vinagre, limpiadores de vitrocerámica, etc.) sobre las superficies esmaltadas del aparato, ya que estos productos dañarán la capa esmaltada.

4.1.2. Encimera

Encimera vitrocerámica

Para la limpieza del cerquillo inoxidable que envuelve al cristal utilizaremos un paño húmedo con jabón o productos específicos para el acero inoxidable.

Para limpieza del cristal vitro no usaremos estropajos metálicos o esponjas abrasivas que puedan rayarlo. Utilizaremos una rasqueta y los productos de limpieza

que el mercado nos ofrece para cristales vitrocerámicos.

Protecciones esmaltadas

Hacer el mantenimiento como en el texto descrito para las Piezas esmaltadas vistas (frontal de cocina). No obstante estas son piezas que por su posición y funcionalidad, tienen mucho desgaste, será prácticamente imposible mantenerlas en buen estado.

Encimera de hierro fundido

Para su limpieza, utilizar lijas y productos específicos, para su conservación.

4.1.3. Hogar

Limpiar las zonas del hogar de cenizas etc.

4.1.4. Interior aparato

Para acceder al interior de la cocina, levantaremos la encimera Vitro y quitaremos las protecciones de la cocina. En el caso de encimera de fundición, podremos acceder por el hueco de las arandelas o desatornillar la encimera. Una vez hecho esto, podremos limpiar la zona del horno y el paso de humos que hay entre el horno y el costado derecho.

Limpiar la zona del hogar de cenizas.

4.1.5. Salida de humos

Para un buen funcionamiento del aparato, la salida de humos deberá mantenerse limpia en todo momento.

Es importante el limpiarla tantas veces como sea necesario, la frecuencia de la limpieza dependerá del régimen de funcionamiento del aparato y del combustible utilizado.

En cocinas de salida de humos superior tenemos un acceso a la brida de salida de humos levantando el primer tramo de tubo. En las cocinas de Salida de humos trasera, deberemos acceder el codo-brida

de salida de humos por el hueco que queda en la parte trasera del horno. En estos casos suele ser muy recomendable que el primer tramo del conducto de humos tenga alguna tapa de acceso para la limpieza de la salida de humos.

En caso de que el horno incorpore una escotilla en su parte trasera, se puede utilizar este acceso para limpiar el conducto de salida de humos.

Para poder acceder a la limpieza hay que desatornillar los cuatro tornillos de la trasera del horno y retirar la chapa. Al terminar la operación de limpieza, hay que volver a amarrar la tapa atornillando los 4 tornillos con fuerza.



Figura nº19 - Acceso a los tornillos para retirar la tapa de la escotilla

Esta operación hay que realizarla siempre en frío.

Una vez limpia la salida de humos, recogeremos el hollín acumulado por la parte baja del horno y lo extraeremos por la portezuela que tenemos bajo el horno.



Figura nº20 - Accesos para la limpieza de la salida de humos.

4.1.6. Piezas cromadas

Para la limpieza de las piezas cromadas, utilizar un paño húmedo, jabón neutro y secarlas inmediatamente después. No utilizar estropajos ni productos abrasivos, decapantes o en base ácida, podrían dañar el tratamiento de cromado. La humedad puede dañar los cromados.

4.1.7. Piezas de chapa o fundición pintadas

Para la limpieza de estas piezas, usaremos una brocha-cepillo o un trapo seco. No humedecer las piezas, el acero podría oxidarse y la pintura se ampollaría y saltaría. Prestar especial atención a la hora de limpiar los cristales, los líquidos usados no deben mojar el acero pintado.

Atención, nunca tocar las piezas del aparato con fregonas y elementos de limpieza del suelo. Los productos de limpieza podrían dañar la pintura.

4.1.8. Piezas de chapa esmaltadas

Para la limpieza de las piezas de chapa esmaltadas, utilizar un paño húmedo, jabón neutro y secarlas inmediatamente después. No utilizar para limpiar las piezas esmaltadas productos abrasivos, corrosivos, en base cloro o en base ácida, podrían dañar el esmalte.

4.1.9. Cristal hogar

Para mantener el mayor tiempo posible el cristal limpio, deberemos tener abierto el registro de aire secundario. Pese a ello, con las horas de uso el cristal se nos puede ir ensuciando. Utilizaremos para su limpieza productos desengrasantes específicos para esta labor.

La limpieza la realizaremos con el cristal frío y con cuidado de no aplicar el limpia cristales directamente sobre el cristal ya que de llegar a entrar en contacto con el cordón de cierre de la puerta, éste puede llegar a deteriorarse.

Evitar también que el líquido de limpieza penetre en el mecanismo móvil del registro, ya que podría atascarlo.

4.1.10. Horno

El interior del horno viene equipado con unos costados y con una bandeja que tiene un recubrimiento esmaltado "Easy to Clean", que facilitan su limpieza.

Para poder extraer los costados y realizar una limpieza a fondo del horno:

1. Sacar las bandejas del horno.
2. Retirar los soportes de varillas cromados.

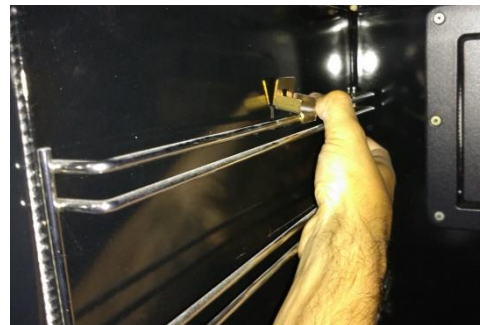




Figura n°21 - Retirada de los soportes de varillas.

Limpiarlo con un paño ligeramente húmedo (o con jabón neutro) y secarlo inmediatamente después. Los hornos Inoxidables, se pueden amarillear por efecto del calor. No utilizar productos abrasivos, corrosivos, en base cloro o en base ácida, podrían dañar el esmalte.

Ponga especial atención en evitar verter productos ácidos o alcalinos (salsa de tomate, zumo de limón, vinagre, limpiadores de vitrocerámica, etc.) sobre las superficies esmaltadas del aparato, ya que estos productos dañarán la capa esmaltada.

4.1.11. Limpieza de costados de color

Para la limpieza de los costados de color, utilizar un paño húmedo, jabón neutro y secarlas inmediatamente después. No utilizar estropajos ni productos abrasivos, decapantes o en base ácida, podrían dañar el recubrimiento.

4.2. Mantenimiento del conducto de humos

MUY IMPORTANTE: Con el fin de evitar incidentes (fuego en la chimenea, etc.) las operaciones de mantenimiento y limpieza deberán efectuarse regularmente; en el caso de uso frecuente del aparato se deberá proceder a varios deshollinados

anuales de la chimenea y del conducto de conexión.

En caso de fuego en la chimenea, será necesario cortar el tiro de la misma, cerrar puertas y ventanas, retirar las brasas del hogar del aparato, taponar el agujero de la conexión por medio de trapos húmedos y llamar a los bomberos

4.3. Consejos importantes

Lacunza recomienda utilizar solamente piezas de repuesto autorizadas por ella.

Lacunza no se hace responsable de cualquier modificación realizada sobre el producto no autorizada por ella.

Este aparato produce calor y puede provocar quemaduras al contacto con el mismo.

Este aparato puede mantenerse **CALIENTE** durante un tiempo una vez apagada.
EVITE QUE LOS NIÑOS PEQUEÑOS SE APROXIMEN A ÉL

5. CAUSAS DE MAL FUNCIONAMIENTO



Este signo recomienda la intervención de un profesional cualificado para efectuar esta operación.

Situación	Causas probables		Acción
El fuego prende mal El fuego no se mantiene	Madera verde o húmeda		Utilizar maderas duras, con al menos 2 años de corte y almacenadas en sitios abrigados y ventilados
	Los troncos son grandes		Para el encendido utilizar papel arrugado o pastillas de encendido y astillas de madera secas. Para el mantenimiento del fuego utilizar troncos partidos
	Madera de mala calidad		Utilizar maderas duras que produzcan calor y brasas (castaño, fresno, arce, abedul, olmo, haya, etc.)
	Aire primario insuficiente		Abrir completamente los controles de aire primario y secundario o incluso abrir un poquito la puerta. Abrir la rejilla de entrada de aire del exterior
	Tiro insuficiente		Verificar que el tiro no está obstruido, efectuar un deshollinado si se considera necesario. Verificar que el conducto de salida de humos está en perfectas condiciones (estanco, aislado, seco...)
El fuego se aviva	Exceso de aire primario		Cerrar parcial o totalmente las entradas de aire primario y secundario
	Tiro excesivo		Instalar un regulador de tiro
Expulsión de humo en el encendido	Madera de mala calidad		No quemar continuamente, astillas, restos de carpintería (contrachapado, paletas, etc.)
	Conducto salida de humos frío		Calentar el conducto de salida de humos quemando un trozo de papel en el hogar.
Humo durante la combustión	La habitación tiene depresión		En instalaciones equipadas de VMC, entreabrir una ventana exterior hasta que el fuego este bien encendido.
	Poca carga de madera		Realizar cargas recomendadas. Cargas muy inferiores a las recomendadas causan baja temperatura de humos y revoques de humo.
	Tiro insuficiente		Verificar el estado del conducto de salida de humos y su aislamiento. Verificar que este conducto no este obstruido, efectuar una limpieza mecánica si fuese necesario
	El viento entra en el conducto de humos		Instalar un sistema anti revoco (Ventilador) en la parte superior de la chimenea
Calentamiento insuficiente	La habitación tiene depresión		En las habitaciones equipadas de un VMC, es necesario el disponer de una toma de aire del exterior
	Madera de mala calidad		Utilizar únicamente el combustible recomendado
Se condensa agua (tras más de 3 o 4 encendidos)	Poca carga de madera		Realizar cargas recomendadas. Cargas muy inferiores a las recomendadas causan baja temperatura de humos y condensaciones.
	Madera verde o húmeda		Utilizar maderas duras, con al menos 2 años de corte y almacenadas en sitios abrigados y ventilados.
	Condiciones de la chimenea		Alargar la chimenea (Mínimo 5-6 metros). Aislar bien la chimenea. Comprobar la estanqueidad de la chimenea-cocina.

6. DESPIECES BÁSICOS

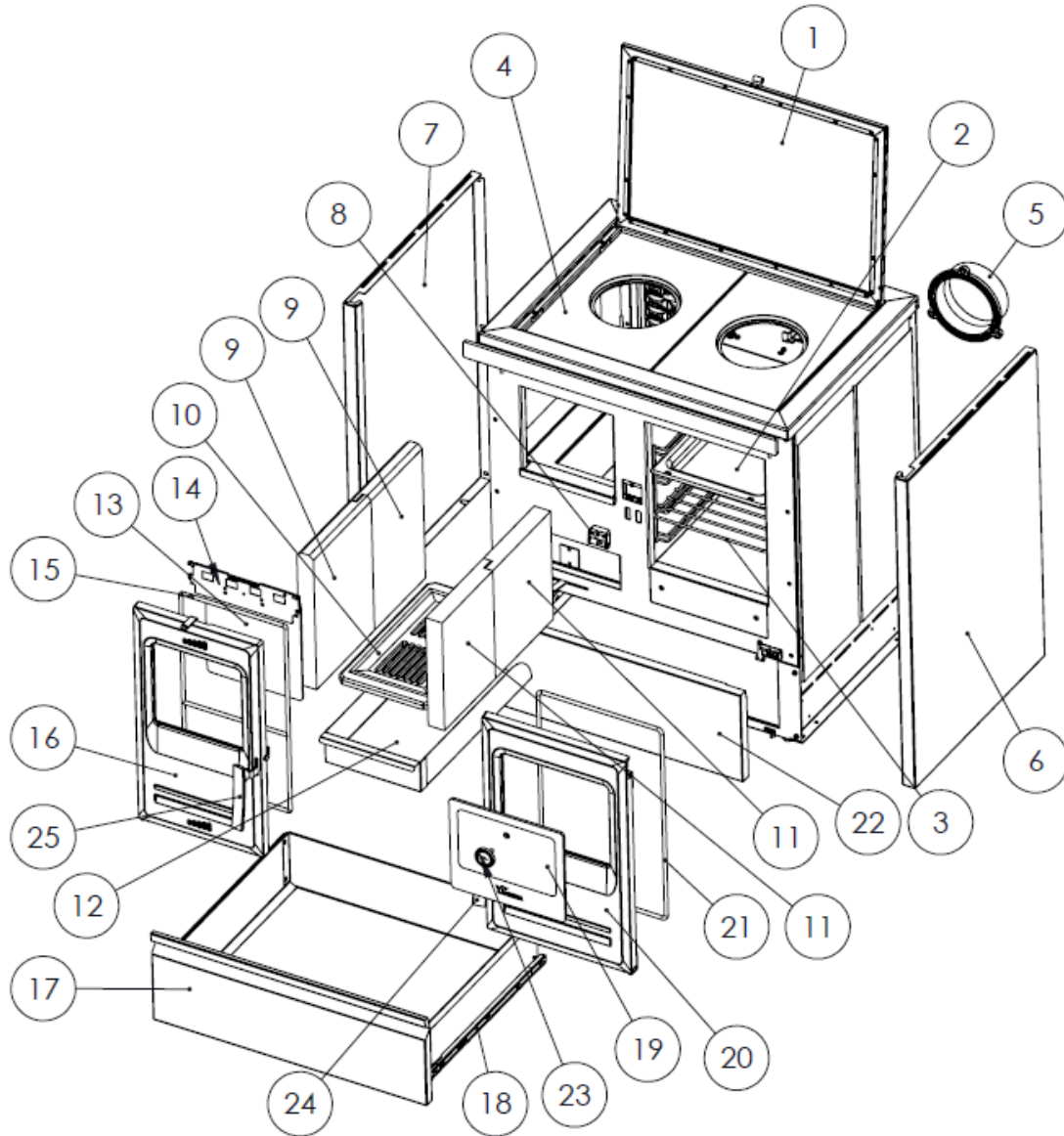


Figura nº22 - Etna 5T

Nº	CÓDIGO	DENOMINACION	PESO/LONG	CANTIDAD
1	501000000126	Cristal vitro nº5	5 kg	1
2	501000000001	Bandeja de Nº5	1,3 kg	1
3	501000000003	Bandeja Varillas Lis Nº 5	0,7 kg	1
4	501390000324	Protección vitrocerámica Nº 5-6(unid)+Arandelas	6,9 kg	2
5	501000000591	Salida humos	1,5 kg	1
6	501400000000	Etna Costado Dcho. Blanco	5 kg	1
	501410000000	Etna Costado Dcho. Burdeos	5 kg	1
	501390000003	Etna Costado Dcho. Negro	5 kg	1
7	501400000001	Etna Costado Izdo. Blanco	5 kg	1
	501410000001	Etna Costado Izdo. Burdeos	5 kg	1
	501390000004	Etna Costado Izdo. Negro	5 kg	1
8	501390000005	Etna Sistema Cierre Puertas	0,1 kg	1
9	501210000003	Refractario izdo. Clásica	6,4 kg	2
10	501000000904	Parrilla Clásica	8,5 kg	1
11	501210000004	Refractario dcho. Clásica	5,2 kg	2
12	501390000006	Etna Cajón Cenicero	1,2 kg	1
13	501390000000	Etna Cristal Hogar C/Junta	0,6 kg	1
14	501390000010	Etna Registro Secund. P/Leña	0,4 kg	1
15	500900000010	Cordón diam. 8 puerta hogar fundición ETNA	1,8 m	1
16	501390000007	Etna P/Leña fundición	10 kg	1
17	501430000000	Etna 5T Tapa Cajón Móvil Blanco	2,2 kg	1
	501440000000	Etna 5T Tapa Cajón Móvil Burdeos	2,2 kg	1
	501420000001	Etna 5TTapa Cajón Móvil Negro	2,2 kg	1
18	501390000009	Etna Guías Cajón Móvil	-	2
19	501420000002	Etna 5T Cristal Horno C/Junta	1 kg	1
20	501420000003	Etna 5T P/Horno Fundición	10,7 kg	1
21	500900000010	Cordón diam. 8 puerta HORNO ETNA	1,6m	1
22	501430000001	Etna 5T Tapa Cajón Fijo Blanco	1,3 kg	1
	501440000001	Etna 5T Tapa Cajón Fijo Burdeos	1,3 kg	1
	501420000014	Etna 5TTapa Cajón Fijo Negro	1,3 kg	1
23	500000000072	Termómetro Horno Aro Cromado	0,1 kg	1
24	501390000014	Etna Manilla P/Horno Completa	0,5 kg	1
25	501390000013	Etna Manilla P/Leña Completa	0,5 kg	1

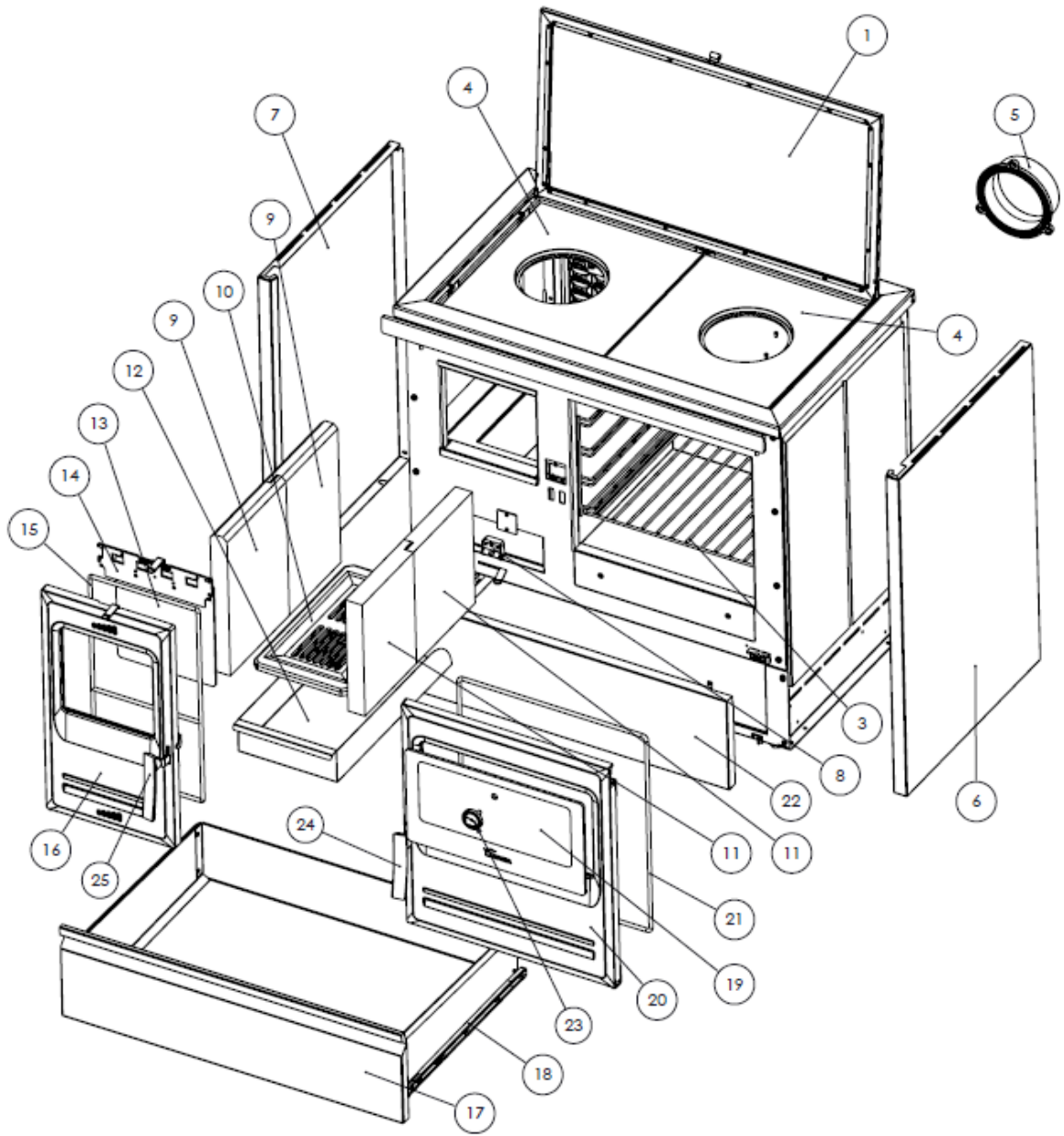


Figura nº23 - ETNA 7T

Nº	CÓDIGO	DENOMINACION	PESO/LONG	CANTIDAD
1	501000000124	Cristal vitro nº7	6 kg	1
2	501000000002	Bandeja de N°6-7-8-9	1,7 kg	1
3	501000000004	Bandeja Varillas N°6-7-8-9	0,9 kg	1
4	501000000323	Protección vitrocerámica nº7-8	9,1 kg	2
5	501000000591	Salida humos	1,5 kg	1
6	501400000000	Etna Costado Dcho. Blanco	5 kg	1
	501410000000	Etna Costado Dcho. Burdeos	5 kg	1
	501390000003	Etna Costado Dcho. Negro	5 kg	1
7	501400000001	Etna Costado Izdo. Blanco	5 kg	1
	501410000001	Etna Costado Izdo. Burdeos	5 kg	1
	501390000004	Etna Costado Izdo. Negro	5 kg	1
8	501390000005	Etna Sistema Cierre Puertas	0,1 kg	1
9	501210000003	Refractario izdo. Clásica	6,4 kg	2
10	501000000904	Parrilla Clásica	8,5 kg	1
11	501210000004	Refractario dcho. Clásica	5,2 kg	2
12	501390000006	Etna Cajón Cenicero	1,2 kg	1
13	501390000000	Etna Cristal Hogar C/Junta	0,6 kg	1
14	501390000010	Etna Registro Secund. P/Leña	0,4 kg	1
15	500900000010	Cordón diam. 8 puerta hogar fundición ETNA	1,8 m	1,8m
16	501390000007	Etna P/Leña fundición	10 kg	1
17	501400000002	Etna Tapa Cajón Móvil Blanco	2,6 kg	1
	501410000002	Etna Tapa Cajón Móvil Burdeos	2,6 kg	1
	501390000011	Etna Tapa Cajón Móvil Negro	2,6 kg	1
18	501390000009	Etna Guías Cajón Móvil	-	2
19	501390000001	Etna Cristal Horno C/Junta	1,5 kg	1
20	501390000010	Etna P/Horno Fundición	13,5 kg	1
21	500900000010	Cordón diam. 8 puerta HORNO ETNA	1,7m	1
22	501400000003	Etna Tapa Cajón Fijo Blanco	1,6 kg	1
	501410000003	Etna Tapa Cajón Fijo Burdeos	1,6 kg	1
	501390000012	Etna Tapa Cajón Fijo Negro	1,6 kg	1
23	500000000072	Termómetro Horno Aro Cromado	0,1 kg	1
24	501390000014	Etna Manilla P/Horno Completa	0,5 kg	1
25	501390000013	Etna Manilla P/Leña Completa	0,5 kg	1

7. DECLARACIÓN DE PRESTACIONES



CO-S-012

DECLARACIÓN DE PRESTACIONES Conforme al R. E. Productos Construcción (UE) N° 305/2011

DÉCLARATION DE PERFORMANCE Selon le Règlement (UE) N° 305/2011

DICHIARAZIONE DI PRESTAZIONE In base al Regolamento (UE) N° 305/2011

DECLARATION OF PERFORMANCE According to Regulation (UE) N° 305/2011

DECLARAÇÃO DE PRESTAÇÕES Em base com o Regulamento (UE) N° 305/2011

- Nombre y/o código de identificación única del producto:
Nom-code d'identification unique du produit
Nome-codice identificativo unico del prodotto
Unique identifier name-code for product
Nome-código de identificação único do produto
 - Marca, marque, marca, mark, marca: **Lacunza**
 - Tipo, type, tipo, type, tipo: **Cocina, Cuisinière, Cucina, Cooker, Cozinha**
 - Modelo, modèle, modello, model, modelo: **ETNA 5T**
- Uso o usos previstos del producto: Cocina de carga manual, para quemar combustibles sólidos (indicado en instrucciones), cuya función es calentar el espacio en el que está instalada.
Utilisation prévue du produit: Cuisinière qui se charge manuellement, conçu pour brûler des combustibles solides (indiqués dans le Manuel d'Instructions), dont la fonction est de chauffer l'espace où il est installé.
Usi previsti del prodotto: Cucina a carico manuale, per bruciare combustibili solidi (indicati nelle istruzioni), la cui funzione è riscaldare lo spazio in cui è installato.
Entended uses of the product: Kitchen stove to be loaded by hand and designed to burn solid fuels (indicated in instructions), whose function is to heat the space in which it is installed.
Utilização prevista do produto: Cozinha de carga manual, para queimar combustíveis sólidos (indicado nas instruções), cuja função é aquecer o espaço no qual está instalado.
- Nombre y dirección del fabricante:
Nom et adresse du fabricant:
Nome e indirizzo del fabbricante:
Name and adress of the manufacturer:
Nome e endereço do fabricante:
LACUNZA KALOR GROUP S.A.L.
Pol. Ind. Ibarrea s/n 31800 Alsasua (Navarra) (España)
Téléfono: (0034) 948563511
Fax: (0034) 948563505
Email: comercial@lacunza.net
- Sistema de evaluación y verificación de la constancia de las prestaciones: 3
Système d'évaluation et contrôle de la constante de performance: 3
Sistema di valutazione e verifica della costanza della prestazione: 3
Assessment and verification system for constancy of performance: 3
Sistema de avaliação e verificação da regularidade do desempenho: 3
- Organismo Notificado, Laboratoire notifié, Laboratorio notificato, Laboratory notified, Laboratório notificado:
SGS NEDERLAND B.V. N° 0608
Leemansweg 51
6827 BX Arnhem (The Netherlands)
Por el sistema, Selon le system, In base al system, Based on system, Em base ao system : 3.
Documento emitido (fecha), Numéro du rapport d'essai (date), Numero rapporto di prova (data), Test report number (date), Número relação de prova (data): **EZKA/2017-04/00001-2 (04-07-2017)**

6. Prestaciones declaradas, Performance déclarée, Prestazioni dichiarate, Services declare, Desempenhos declarados:

Especificaciones técnicas armonizadas, Spécifications techniques armonices, Specifica tecnica armonizzata, Harmonised technical specifications, Especifica técnica harmonizada EN12815:2001/A1:2004/AC:2006/AC:2007											
Características esenciales, Caractéristiques essentielles, Caratteristiche essenziali, Características essenciais	Prestaciones, Performance, Prestazione, Services, Desempenho										
Reacción al fuego, Résistance au feu, Resistenza al fuoco, Resistance to fire, Resistência ao fogo	Cumple, Conforme, Conforme, Compliant, Em Conformidade										
Distancia mínima de seguridad a materiales combustibles, Distance minimum aux matériaux combustibles, Distanza minima da materiali combustibili, Minimum distance from combustible material, Distância mínima de materiais combustíveis	<table border="1"> <tr> <td>Izquierda, gauche, sinistra, left, esquerda:</td> <td>400 mm</td> </tr> <tr> <td>Derecha, droite, diritto, right, direito:</td> <td>400 mm</td> </tr> <tr> <td>Trasera, arrière, retro, back, traseira:</td> <td>500 mm</td> </tr> <tr> <td>Delantera, avant, fronte, front, frente:</td> <td>1200 mm</td> </tr> <tr> <td>Encimera, dessus, sopra, above, acima:</td> <td>750 mm</td> </tr> </table>	Izquierda, gauche, sinistra, left, esquerda:	400 mm	Derecha, droite, diritto, right, direito:	400 mm	Trasera, arrière, retro, back, traseira:	500 mm	Delantera, avant, fronte, front, frente:	1200 mm	Encimera, dessus, sopra, above, acima:	750 mm
Izquierda, gauche, sinistra, left, esquerda:	400 mm										
Derecha, droite, diritto, right, direito:	400 mm										
Trasera, arrière, retro, back, traseira:	500 mm										
Delantera, avant, fronte, front, frente:	1200 mm										
Encimera, dessus, sopra, above, acima:	750 mm										
Temperatura humos a potencia térmica nominal, Température des fumées, Temperatura fumi, Fume temperatura, Temperatura dos gases de combustão	268 °C										
Emisión de productos de combustión, Emission des produits de combustion, Emission prodotti combustione, Combustión productos emissions, Emissões de produtos de combustão	Cumple, Conforme, Conforme, Compliant, Em Conformidade										
Concentración media CO al 13% O2, Concentration moyenne CO al 13% O2, CO concentrazione media di 02%, Average concentration CO to 02%, CO concentração média de 02%	0.10 %										
Desprendimiento de sustancias peligrosas, Rejet de substances dangereuses, Rilascio di sostanze pericolose, Release of hazardous substances, Lançamento de substâncias perigosas	Cumple, Conforme, Conforme, Compliant, Em Conformidade										
Temperatura superficial, Température de surface, Temperatura superficiale, Surface temperatura, Temperatura superficial	Cumple, Conforme, Conforme, Compliant, Em Conformidade										
Seguridad eléctrica, Sécurité électrique, Sicurezza elettrica, Electrical safety, Segurança elétrica	-										
Presión máxima de servicio (paila), Pression maximale de service, Máxima pressione di esercizio, Maximum operating pressure, Máxima pressão de exercício	-										
Resistencia mecánica (para soportar una chimenea/un conducto de humos), Résistance mécanique (pour soutenir la cheminée), Resistenza mecánica (per supportare il camino), Mechanical strength (to support the fireplace), Resistência mecânica (para suportar a chaminé)	Cumple, Conforme, Conforme, Compliant, Em Conformidade										
Potencia térmica ambiente, Puissance rendue au milieu, Potenza resa all'ambiente, Power output to the environment, Potência libertada no ambiente	8 kW										
Potencia térmica agua, Puissance rendue à l'eau, Potenza ceduta all'acqua, Power transferred to water, Potência cedida à água	81.5 %										
Rendimiento energético, Rendement, Rendimento, Efficiency, Atuação	81.5 %										

Las prestaciones del producto identificado en el punto 1 son conformes con las prestaciones declaradas en el punto 6.
 La performance du produit citée au point 1 est conforme à la performance declare au point 6.
 La prestazione del prodotto di cui ai punti 1 è conforme alla prestazione dichiarata di cui al punto 6.
 The performance of the product referred to in point 1 is consistent with the declared performance in point 6.
 As declarações do produto identificado no ponto 1, estão conformes com as prestações declaradas no ponto 6.

La presente declaración de prestaciones se emite bajo la única responsabilidad del fabricante, Indicado en el punto 3.
 Cette déclaration de performance est délivrée sous la responsabilité exclusive du fabricant cité au point 3.
 Si rilucce la presente dichiarazione di prestazione sotto la responsabilità esclusiva del fabricante di cui al punto 3.
 The declaration of performance is issued under the manufacturer's sole responsibility referred to in point 3.
 Emite-se a presente declaração de desempenho sob a responsabilidade exclusiva do fabricante referido no ponto 3.



Lacunza Kalor Group S.A.S.
 NIF A-31806932
 Polígono Industrial Ibañeta s/n
 31800 Alsasua (Navarra) Spain

José Julián Garcíandía Pellejero
 Director Gerente

Alsasua 5-07-2017



CO-5-011

DECLARACIÓN DE PRESTACIONES Conforme al R. E. Productos Construcción (UE) N° 305/2011**DÉCLARATION DE PERFORMANCE** Selon le Règlement (UE) N° 305/2011**DICHIARAZIONE DI PRESTAZIONE** In base al Regolamento (UE) N° 305/2011**DECLARATION OF PERFORMANCE** According to Regulation (UE) N° 305/2011**DECLARAÇÃO DE PRESTAÇÕES** Em base com o Regulamento (UE) N° 305/2011

1. Nombre y/o código de identificación única del producto:
Nom-code d'identification unique du produit
Nome-codice identificativo unico del prodotto
Unique identifier nome-code for product
Nome-código de identificação único do produto
 - Marca, marque, marca, mark, marca: **Lacunza**
 - Tipo, type, tipo, type, tipo: **Cocina, Cuisinière, Cucina, Cooker, Cozinha**
 - Modelo, modèle, modello, model, modelo: **ETNA 7T**
2. **Uso o usos previstos del producto:** Cocina de carga manual, para quemar combustibles sólidos (indicado en instrucciones), cuya función es calentar el espacio en el que está instalada.
Utilisation prévue du produit: Cuisinière qui se charge manuellement, conçu pour brûler des combustibles solides (indiqués dans le Manuel d'Instructions), dont la fonction est de chauffer l'espace où il est installé.
Usi previsti del prodotto: Cucina a carico manuale, per bruciare combustibili solidi (indicati nelle istruzioni), la cui funzione è riscaldare lo spazio in cui è installato.
Entended uses of the product: Kitchen stove to be loaded by hand and designed to burn solid fuels (indicated in instructions), whose function is to heat the space in which it is installed.
Utilização prevista do produto: Cozinha de carga manual, para queimar combustíveis sólidos (indicado nas instruções), cuja função é aquecer o espaço no qual está instalado.
3. Nombre y dirección del fabricante: **LACUNZA KALOR GROUP S.A.L.**
Nom et adresse du fabricant: **Pol. Ind. Ibarrea s/n 31800 Alsasua (Navarra) (España)**
Nome e indirizzo del fabbricante: **Téléfono: (0034) 948563511**
Name and adress of the manufacturer: **Fax: (0034) 948563505**
Nome e endereço do fabricante: **Email: comercial@lacunza.net**
4. Sistema de evaluación y verificación de la constancia de las prestaciones: **3**
Système d'évaluation et contrôle de la constance de performance: **3**
Sistema di valutazione e verifica della costanza della prestazione: **3**
Assessment and verification system for constancy of performance: **3**
Sistema de avaliação e verificação da regularidade do desempenho: **3**
5. Organismo Notificado, Laboratoire notifié, Laboratorio notificato, Laboratory notified, Laboratório notificado: **RRF N° NB1625 Rhein-Ruhr Feuerstätten Prüfstelle GmbH**
Am Technologie Park 1 D-45307 ESSEN
Por el sistema, Selon le system, In base al system, Based on system, Em base ao system : **3.**
Documento emitido (fecha), Numéro du rapport d'essai (date), Numero rapporto di prova (data), Test report number (date), Número relação de prova (data): **15164299**

6. Prestaciones declaradas, Performance déclarée, Prestazioni dichiarate, Services declare, Desempenhos declarados:

Especificaciones técnicas armonizadas, Spécifications techniques armonices, Specifica tecnica armonizzata, Harmonised technical specifications, Especifica técnica harmonizada EN12815:2001/A1:2004/AC:2006/AC:2007		
Características esenciales, Caractéristiques essentielles, Caratteristiche essenziali, Essential features, Características essenciais	Prestaciones, Performance, Prestazione, Services, Desempenho	
Reacción al fuego, Résistance au feu, Resistenza al fuoco, Resistance to fire, Resistência ao fogo	Cumple, Conforme, Conforme, Compliant, Em Conformidade	
Distancia mínima de seguridad a materiales combustibles, Distance minimum aux matériaux combustibles, Distanza minima da materiali combustibili, Minimum distance from combustible material, Distância mínimo de materiais combustíveis	Izquierda, gauche, sinistra, left, esquerda: Derecha, droite, diritto, right, direito: Trasera, arrière, retro, back, traseira: Delantera, avant, fronte, front, frente: Encimera, dessus, sopra, above, acima:	500 mm 400 mm 350 mm 1200 mm 550 mm
Temperatura humos a potencia térmica nominal, Température des fumées, Temperatura fumi, Fume temperatura, Temperatura dos gases de combustão	285 °C	
Emisión de productos de combustión, Emission des produits de combustion, Emission prodotti combustione, Combustión productos emissions, Emissões de produtos de combustão	Cumple, Conforme, Conforme, Compliant, Em Conformidade	
Concentración media CO al 13% O2	0.10 %	
Desprendimiento de sustancias peligrosas	Cumple, Conforme, Conforme, Compliant, Em Conformidade	
Temperatura superficial, Température de surface, Temperatura superficiale, Surface temperatura, Temperatura superficial	Cumple, Conforme, Conforme, Compliant, Em Conformidade	
Seguridad eléctrica, Sécurité électrique, Sicurezza elettrica, Electrical safety, Segurança elétrica	-	
Presión máxima de servicio (palla), Pression maximale de service, Máxima pressione di esercizio, Maximum operating pressure, Máxima pressão de exercício	-	
Resistencia mecánica (para soportar una chimenea/un conducto de humos), Résistance mécanique (pour soutenir la cheminée), Resistenza mecánica (per supportare il camino), Mechanical strength (to support the fireplace), Resistência mecânica (para suportar a chaminé)	Cumple, Conforme, Conforme, Compliant, Em Conformidade	
Potencia térmica ambiente, Puissance rendue au milieu, Potenza resa all'ambiente, Power output to the environment, Potência libertada no ambiente	9 kW	
Potencia térmica agua, Puissance rendue à l'eau, Potenza ceduta all'acqua, Power transferred to water, Potência cedida à água	77 %	
Rendimiento energético, Rendement, Rendimento, Efficiency, Atuação	77 %	

Las prestaciones del producto identificado en el punto 1 son conformes con las prestaciones declaradas en el punto 6.
 La performance du produit cité au point 1 est conforme à la performance declare au point 6.
 La prestazione del prodotto di cui al punto 1 è conforme alla prestazione dichiarata di cui al punto 6.
 The performance of the product referred to in point 1 is consistent with the declared performance in point 6.
 As declarações do produto identificado no ponto 1, estão conformes com as prestações declaradas no ponto 6.

La presente declaración de prestaciones se emite bajo la única responsabilidad del fabricante, indicado en el punto 3.
 Cette déclaration de performance est délivrée sous la responsabilité exclusive du fabricant cité au point 3.
 Si rilascia la presente dichiarazione di prestazione sotto la responsabilità esclusiva del fabricante di cui al punto 3.
 This declaration of performance is issued under the manufacturer's sole responsibility referred to in point 3.
 É emitida a presente declaração de desempenho sob a responsabilidade exclusiva do fabricante referido no ponto 3.



Lacunza Kalor Group S.A.
 NIF A-31606932
 Micaela García de Pellejero
 31000 Alsasua (Navarra) Spain
 Director Gerente

Alsasua 18-07-2016

LACUNZA KALOR GROUP S.A.L

Pol. Ind. Ibarrea s/n

31800 Alsasua (Navarra) Spain

Tfno.: (00 34) 948 56 35 11

Fax.: (00 34) 948 56 35 05

e-mail: comercial@lacunza.net

Página web: www.lacunza.net

EDICION: 2

