

# ROMA

---

## Anleitung



Lacunza gratuliert Ihnen zu Ihrer Wahl.  
Mit der Zertifizierung nach ISO 9001 garantiert Lacunza die Qualität seiner Geräte und ist bestrebt, die Bedürfnisse seiner Kunden zu erfüllen.  
Lacunza verfügt über mehr als 50 Jahre Erfahrung und setzt bei der Entwicklung und Herstellung seiner gesamten Produktpalette fortschrittliche Technologien ein. Dieses Dokument wird Ihnen helfen, Ihr Gerät unter den besten Bedingungen für Ihren Komfort und Ihre Sicherheit zu installieren und zu benutzen.

## INDEX

1. PRÄSENTATION DES GERÄTS .....	3
1.1. Allgemeine Merkmale .....	3
2. ANWEISUNGEN FÜR DEN INSTALLATEUR .....	6
2.1. Hinweis für installateure .....	6
2.2. Der Aufstellungsraum .....	6
2.2.1. Belüftung der Räumlichkeiten .....	6
2.2.2. Standort des Geräts .....	6
2.3. Montage der Einheit .....	6
2.3.1. Boden .....	6
2.3.2. Sicherheitsabstände .....	7
2.3.3. Vor-Inbetriebnahme-Kontrollen .....	7
2.3.4. <b>Vorbereitung der Außenluftansaugung</b> .....	7
2.3.5. Anschluss an de Schornstein .....	8
2.3.6. Link Turbine-potentiometer .....	8
2.4. Der Schornstein .....	9
3. GEBRAUCHNASWEISUNGEN .....	11
3.1. Brennstoffe .....	11
3.2. Beschreibung der Bestandteile des Geräts .....	13
3.2.1. Bedienelemente .....	13
3.3. Beheizen .....	14
3.4. Sicherheit .....	14
3.5. Brennstofffüllung .....	15
3.6. Betrieb .....	15
3.7. Ascheentfernung .....	16
3.8. Deflektor .....	16
3.9. Elektrisches System .....	17
4. WARTUNG UND WICHTIGE TIPPS .....	18
4.1. Wartung des Geräts .....	18
4.1.1. Brennkammer .....	18
4.1.2. Innenraum des Geräts .....	18
4.1.3. Rauchabzug .....	18



4.1.4. Glasscheibe.....	18
4.1.5. Lackierte Teile aus Blech oder Gusseisen.....	19
4.1.6. Elektrisches System.....	19
4.1.7. Lufteinlassregister.....	19
4.2. Wartung von Abgasrohren.....	19
4.3. Wichtige Hinweise.....	20
5. URSACHEN DER FEHLFUNKTION.....	21
6. Explosionszeichnung.....	22
7. PRODUKT-RECYCLING.....	23
8. LEISTUNGSERKLÄRUNG.....	24

## 1. PRÄSENTATION DES GERÄTS

Um einen optimalen Betrieb des Gerätes zu gewährleisten, empfehlen wir Ihnen, diese Anleitung vor dem ersten Einschalten des Gerätes sorgfältig zu lesen. Sollten Probleme oder Fragen auftauchen, bitten wir Sie, sich an Ihren Händler zu wenden, der für eine optimale Zusammenarbeit sorgen wird.

Um das Produkt zu verbessern, behält sich der Hersteller das Recht vor, bei der Aktualisierung dieser Publikation ohne vorherige Ankündigung Änderungen vorzunehmen.

Bei Lacunza-Kaminöfen handelt es sich um hochwertige Feuerstätten speziell für den Abbrand von Holz. Sie bestehen überwiegend aus Guss, Stahlblech, Edelstahl, Vermiculite und Glaskeramik.

Das Türglas ist für hohe Temperaturen ausgelegt und hält den Temperaturschwankungen stand. Die Feuerraumauskleidung ist aus hochhitzebeständigem Material.

Sie haben ein Produkt mit neuester Verbrennungstechnik und hohem Qualitätsstandard erworben. Durch ständige Weiterentwicklung unserer Öfen ist es uns gelungen, Verbrennungstechnik auf höchstem Niveau in unsere Kaminöfen zu integrieren.

Voraussetzung für eine effiziente und zugleich saubere Verbrennung sowie einen sicheren und reibungslosen Betrieb Ihres Kaminofens ist, dass Sie diese Anleitung sorgfältig lesen.

Bitte bewahren Sie diese Anleitung gut auf.

**WARNUNG:** Eine fehlerhafte Installation kann schwerwiegende Folgen haben. Es ist unerlässlich, dass die Installation und die erforderliche periodische Wartung von einem autorisierten Installateur durchgeführt werden, und zwar immer in Übereinstimmung mit den Spezifikationen der in den einzelnen Ländern geltenden Vorschriften und dieser Anleitung.

### 1.1. Allgemeine Merkmale

	Einheit	ROMA 700	
Betriebsmittel	-	Intermittierendes	
Klassifizierung der Ausrüstung	-	Typ CM	
Bevorzugter Brennstoff	-	Scheitholz Feuchtigkeitsgehalt ≤ 25 %	
Indirekte Heizfunktion	-	NEIN	
Werte bei Nennleistung	Nennleistung in der Umgebung (Direkte) ( $P_{nom}$ )	kW	10
	Leistung bei $P_{nom}$ ( $\eta_{nom}$ )	%	80
	CO emissionen um 13% O <sub>2</sub> bei $P_{nom}$ ( $CO_{nom}$ )	mg/m <sup>3</sup>	561
	NO <sub>x</sub> emissionen um 13% O <sub>2</sub> bei $P_{nom}$ ( $NO_{xnom}$ )	mg/m <sup>3</sup>	150
	OGC emissionen um 13% O <sub>2</sub> bei $P_{nom}$ ( $OGC_{nom}$ )	mg/m <sup>3</sup>	37
	PM emissionen um 13% O <sub>2</sub> bei $P_{nom}$ ( $PM_{nom}$ )	mg/m <sup>3</sup>	25
	Optimaler Unterdruck beim Schornstein bei $P_{nom}$ ( $p_{nom}$ )	Pa	11
	Abgastemperatur bei $P_{nom}$ ( $T_{nom}$ )	°C	287
	Abgastemperatur nach dem Rauchgasstutzen bei $P_{nom}$	°C	296
	Nachlegeintervalle des Brennstoffe bei $P_{nom}$	h	0.75
	Rauchgasstrom bei $P_{nom}$	g/s	8.4
	Brennholzverbrauch bei $P_{nom}$	kg/h	3.1

Werte bei Teillastleistung	Leistung bei Umgebungsteilbelastung (Direkte) ( $P_{\text{parc}}$ )	kW	6
	Leistung bei $P_{\text{parc}}$ ( $\eta_{\text{parc}}$ )	%	83.5
	CO emissionen um 13% O <sub>2</sub> bei $P_{\text{parc}}$ ( $\text{CO}_{\text{parc}}$ )	mg/m <sup>3</sup>	832
	NO <sub>x</sub> emissionen um 13% O <sub>2</sub> bei $P_{\text{parc}}$ ( $\text{NO}_{x\text{parc}}$ )	mg/m <sup>3</sup>	119
	OGC emissionen um 13% O <sub>2</sub> bei $P_{\text{parc}}$ ( $\text{OGC}_{\text{parc}}$ )	mg/m <sup>3</sup>	44
	PM emissionen um 13% O <sub>2</sub> bei $P_{\text{parc}}$ ( $\text{PM}_{\text{parc}}$ )	mg/m <sup>3</sup>	35
	Optimaler Unterdruck beim Schornstein bei $P_{\text{parc}}$ ( $p_{\text{parc}}$ )	Pa	7
	Abgastemperatur bei $P_{\text{parc}}$ ( $T_{\text{parc}}$ )	°C	222
Temperaturklasse des Schornsteins		-	T400
Abmessungen der Verbrennungskammer			
	Breite	mm	604
	Tiefe	mm	340
	Nutzbare Höhe	mm	235
Abmessungen des Scheitholz		cm	60
Heizvolumen (45W/m <sup>3</sup> ) bei $P_{\text{nom}}$		m <sup>3</sup>	222
Volumen des Ascheksten		L	0.9
Gewicht		kg	125
Rauchabzugsdurchmesser ( $d_{\text{out}}$ )		mm	150
Elektrische Wechselspannung		V	230
Frequenz der elektrischen Spannung		Hz	50
Maximaler Stromverbrauch ( $e_{\text{max}}$ )		kW	0.048
Minimaler Energieverbrauch ( $e_{\text{min}}$ )		kW	0
Leistungsaufnahme im Standby-Betrieb ( $e_{\text{sb}}$ )		kW	0
Art der Heizleistung/Innentemperaturregelung		Einstufig ohne Innentemperaturregelung	
Energie-Effizienzklasse		-	A
Energie-Effizienz-Index (EEI)		-	106
Saisonale Energieeffizienz der Raumheizung ( $\eta_s$ )		%	70
Mehrfachbelegung raumluftunabhängig			✓
Mehrfachbelegung raumluftabhängig			-

**Notiz:** Die in der obigen Tabelle angegebenen Werte beruhen auf Tests, die gemäß der Norm UNE-EN 13229 mit Buchenstämmen mit einer Luftfeuchtigkeit von höchstens 18 % und dem jeweils angegebenen Unterdruck durchgeführt wurden.

**Achtung:** Dieses Gerät ist für den Betrieb mit den in dieser Gebrauchsanweisung angegebenen Brennstoffen, dem Feuchtigkeitsgrad des Brennstoffs, den Brennstoffbeladungen, den Intervallen der Brennstoffbeladung, dem Schornsteinzug und der Installationsart ausgelegt und vorbereitet. Die Nichtbeachtung dieser Anweisung kann zu Problemen mit der Einheit führen (Verschlechterung, Langlebigkeit usw.), die nicht durch die Lacunza-Garantie abgedeckt sind.

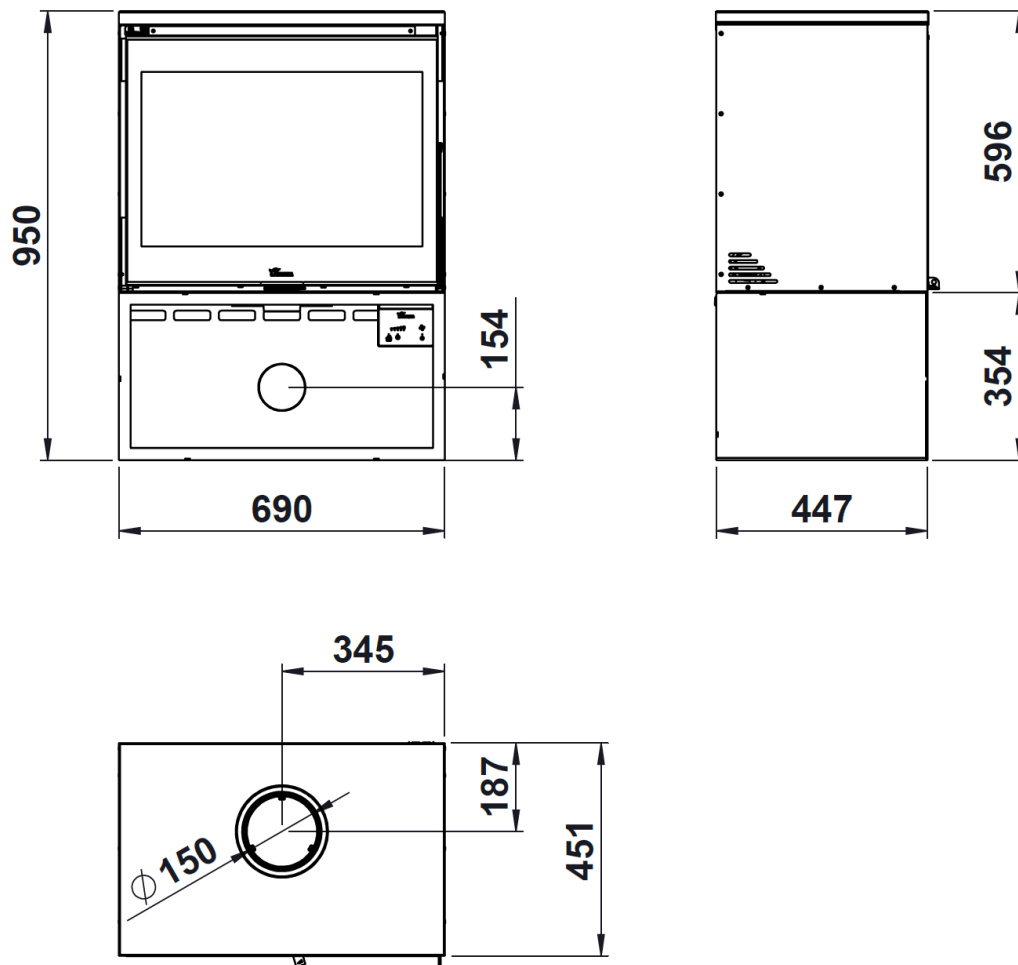


Figura n°1 - Abmessungen in mm des Produkts ROMA 700

## 2. ANWEISUNGEN FÜR DEN INSTALLATEUR

### 2.1. Hinweis für Installateure

Bei der Installation des Geräts müssen alle lokalen und nationalen Vorschriften, einschließlich derjenigen, die sich auf nationale und europäische Normen beziehen, eingehalten werden.

Die Installation des Geräts muss von einem autorisierten Installateur mit einem Fachausweis für thermische Installationen in Gebäuden durchgeführt werden, der zu einem autorisierten Installationsunternehmen gehört.

Der Aufbau des Kaminofens und der Anschluss an den Schornstein müssen von einem Fachmann durchgeführt werden.

Ein nicht ordnungsgemäß installiertes Gerät kann zu schwerwiegenden Zwischenfällen führen (Brände, Entstehung schädlicher Gase, Beschädigung von Elementen in der Umgebung usw.).

Die Verantwortung von Lacunza beschränkt sich auf die Lieferung des Gerätes, niemals auf dessen Installation.

Lacunza übernimmt für die Installation der Geräte keine Verantwortung. Deshalb empfehlen wir, die Montage von einem Fachbetrieb durchführen zu lassen.

### 2.2. Der Aufstellungsraum

#### 2.2.1. Belüftung der Räumlichkeiten

Um eine gute Qualität der Atemluft zu gewährleisten und mögliche Unfälle durch hohe Konzentrationen der bei der Verbrennung entstehenden Gase (hauptsächlich Kohlendioxid und Monoxid) zu vermeiden, ist es absolut notwendig und zwingend erforderlich, für einen ausreichenden Luftaustausch in dem

Raum zu sorgen, in dem das Gerät aufgestellt ist.

Jeder Verbrennungsvorgang benötigt Luft. Bei modernen Wohnungen kann eventuell zu wenig Luft nachströmen. Küchen-Abzugshauben und WC-Ventilatoren beeinflussen die Zufuhr zusätzlich. Bei abgedichteten Fenstern und Türen (z. B. in Verbindung mit Energiesparmaßnahmen) kann es sein, dass die Frischluftzufuhr nicht mehr gewährleistet ist, wodurch das Zugverhalten des Raumheizers beeinträchtigt werden kann. Die Folge kann unerwünschter Luftunterdruck in der Wohnung sein, was durch den dadurch entstehenden Sauerstoffmangel auch zu Unwohlsein und zu einer Beeinträchtigung Ihrer Sicherheit führen kann. Der Betreiber hat für ausreichende Verbrennungsluftzufuhr zu sorgen. Ggf. muss für eine zusätzliche Frischluftzufuhr, z. B. durch den Einbau einer Luftklappe in der Nähe des Kaminofens oder Verlegung einer Verbrennungsluftleitung nach außen oder in einen gut belüfteten Raum (ausgenommen Heizungsräume), gesorgt werden.

Diese Zuluftöffnungen dürfen niemals (auch nicht teilweise) verschlossen werden!!

#### 2.2.2. Standort des Geräts

Wählen Sie einen Standort im Raum, der eine gute Verteilung der warmen Luft sowohl durch Strahlung als auch durch Konvektion begünstigt.

### 2.3. Montage der Einheit

#### 2.3.1. Boden

Prüfen Sie vor dem Aufstellen, ob die Tragfähigkeit der Unterkonstruktion (Boden, auf dem der Ofen stehen soll) dem Gewicht des Kaminofens standhält. Bei unzureichender Tragfähigkeit müssen

geeignete Maßnahmen (z.B. Betonplatte zur Lastverteilung, Deckenstütze etc.) getroffen werden, um eine ausreichende Tragfähigkeit zu gewährleisten.

Der Aufstellboden muss eben und waagrecht sein. Bei nichtwärmebeständigen Fußböden z.B. Parkett, Laminat etc. ist vor oder unter dem Ofen ein stabiler und feuerbeständiger Funkschutzbelag (z.B. Fliesen, Naturstein, Metall oder Glas) zu verwenden. Diese muss den Kaminofen nach vorne um 50 cm und seitlich um 30 cm, gemessen ab Feuerraumöffnung / Glasscheibe, überragen (Schweiz: 40 cm / 20 cm).

### 2.3.2. Sicherheitsabstände

Stellen Sie sicher, dass die Installationsabstände des Geräts zu brennbaren Materialien eingehalten werden. Von der Vorderseite aus gesehen:

	Abstand zu brennbaren Materialien (mm)
Von der rechten Seite	400
Von der linken Seite	400
Von hinten	400
Von der Vorderseite	1400

Beachten Sie, dass es sogar notwendig sein kann, nicht brennbare Materialien zu schützen, um Bruch, Verformung usw. aufgrund von Überhitzung zu verhindern, wenn das nicht brennbare Material nicht für hohe Temperaturen ausgelegt ist. Zu Dämmstoffen des Typs MO muss ein Sicherheitsabstand von 25 cm eingehalten werden.

Beim Einbau des Kaminofens in ein Haus mit zu schützenden Wänden (z. B. Fertighaus mit Wänden aus Holz oder Leichtbaustoffen) ist der unten angegebene Abstand zur Wand um mind. 50% größer zu wählen. Hierzu bitte mit dem Bezirksschornsteinfeger vor der Montage Rücksprache halten.

### 2.3.3. Vor-Inbetriebnahme-Kontrollen

- Stellen Sie sicher, dass das Glas nicht zerbrochen oder beschädigt ist.
- Prüfen Sie, ob die Rauchkanäle nicht durch Verpackungen oder lose Teile blockiert sind.
- Prüfen Sie, ob die Dichtungen des Rauchabzugskreises in einwandfreiem Zustand sind.
- Prüfen Sie, ob die Türen einwandfrei schließen.
- Prüfen Sie, ob die beweglichen Teile an den entsprechenden Stellen angebracht sind.
- Prüfen Sie, ob das Ablenkblech richtig positioniert ist.

### 2.3.4. Vorbereitung der Außenluftansaugung

ROMA sind für den Anschluss einer Verbrennungsluftleitung  $\varnothing$  80 mm vorbereitet. Hier kann Verbrennungsluft von außen direkt zugeführt werden (bei Niedrigenergiehäusern mit Lüftungsanlage Vorschrift!). Ohne diese Zuluftleitung findet die Verbrennung mittels Raumluft statt. In diesem Zusammenhang können Dunstabzughauben im gleichen Raum bzw. Raumverbund problematisch sein; die Luftmengen müssen dann berechnet werden. Bitte beachten Sie, dass die Zuluftleitung nicht länger als 5m wird und dabei mit maximal vier 90°-Bögen verlegt ist. Ansonsten muss eine Berechnung der Verbrennungsluftleitung erstellt werden. Verwenden Sie nur Zuluftleitungen aus nichtbrennbaren Materialien. Evtl. ist eine Windabdeckung an der Lufteinlassöffnung erforderlich. **Achtung! Der freie Querschnitt der Zuluftleitung darf durch Verwendung eines Gitters oder einer Windabdeckung nicht deutlich verringert werden!**

Evtl. ist eine Windabdeckung an der Lufteinlassöffnung erforderlich.



Bei der Zufuhr von kalter Verbrennungsluft kann es zur Bildung von Kondenswasser an der Außenseite des Ofens kommen. Es ist unbedingt darauf zu achten, dass die Außenluft durch Feuchtigkeit aufnehmende Luftkanäle zugeführt wird oder die Luft sich in der Zuluftleitung erwärmen kann bzw. der Luft vor dem Erreichen des Ofens Feuchtigkeit entzogen wird.

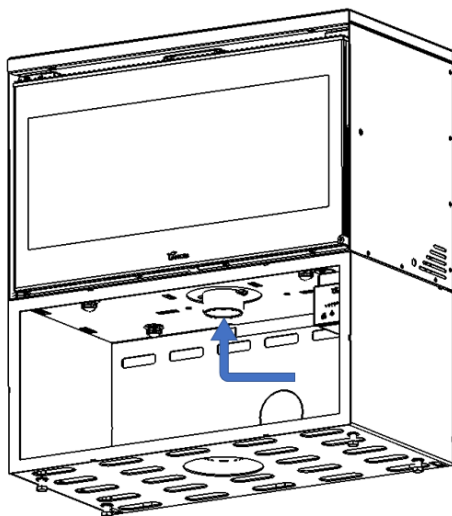


Figura n°2 - Luftführung für die Brennkammer

Das Gerät ist mit einem Zubehörteil ausgestattet, das die Luftansaugung von hinten ermöglicht. Dieses Zubehör ist NICHT im Lieferumfang des Geräts enthalten.

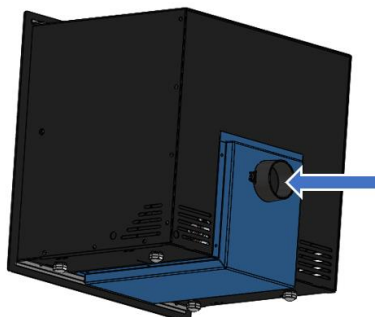


Figura n°3 - Zubehör für hintere Lufteinlasskanäle

Es besteht auch die Möglichkeit, die Luft von hinten zu leiten, indem man die halben Ausschnitte im Bein nutzt.

### 2.3.5. Anschluss an de Schornstein

Der Anschluss des Geräts an den Schornstein erfolgt über ein spezielles Rohr, das den Verbrennungsprodukten standhält (z.B. Edelstahl, emailliertes Blech...).

Zum Anschluss des Abgasrohrs an den Flansch des Abgasabzugs das Rohr in den Flansch einführen und die Verbindung mit Kitt oder feuerfestem Zement abdichten, um sie vollständig wasserdicht zu machen.

Der Installateur muss sich vergewissern, dass das an das Gerät angeschlossene Rohr sicher befestigt ist und nicht aus seinem Gehäuse herausrutschen kann (z. B. durch temperaturbedingte Ausdehnung...).

Bei diesem Gerät kann der Rauchabzug von oben erfolgen.

### 2.3.6. Link Turbine-potentiometer

Um das Gebläsesystem über das mitgelieferte Potentiometer zu steuern, sind die folgenden Anschluss Hinweise zu beachten.

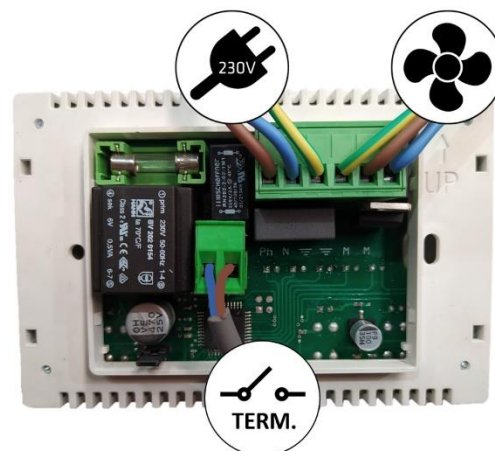


Figura n°4 - Potentiometeranschlüsse

**ACHTUNG:** Die Betriebstemperatur des von Lacunza gelieferten

Potentiometers liegt zwischen 0 und 40°C. Es muss besonders darauf geachtet werden, dass das Potentiometer nicht durch Temperaturen über 40°C beschädigt wird. Isolieren Sie das Potentiometer richtig, um dieses Problem zu vermeiden.

Lesen Sie die Anleitung des Potentiometers.

## 2.4. Der Schornstein

Der Schornsteinanschluss mit Wandfutter ist von einem Fachmann vorzunehmen.

Hierzu bitte zuerst das Rauchrohr auf den Kaminofen aufstecken und die Anschlusshöhe ermitteln.

**Achtung: das Wandanschlussfutter darf nicht in den Schornsteinzug hineinragen!**

Der Schornstein muss den geltenden Vorschriften für die Installation von Schornsteinen entsprechen.

In Räumen, die mit einer kontrollierten mechanischen Lüftung ausgestattet sind, darf der Rauchabzug niemals an den Schornstein angeschlossen werden.

Jeder Kaminofen muss mit einem Verbindungsstück an den bestehenden Hausschornstein mit Zulassung für feste Brennstoffe angeschlossen werden. Das Verbindungsstück soll möglichst kurz, geradlinig, waagrecht oder leicht steigend angeordnet sein. Verbindungen sind abzudichten.

Die notwendige Höhe und der Querschnitt sind anhand einer Schornsteinberechnung nach DIN EN 13384-1 bzw. DIN EN 13384-2 mittels der in der jeweiligen Anleitung angegebenen Wertetripel zu errechnen. Nationale und Europäische Normen, örtliche und baurechtliche Vorschriften sowie feuerpolizeiliche Bestimmungen sind einzuhalten. Informieren Sie daher vor der

Montage Ihren Bezirks-Schornsteinfegermeister. Es ist sicherzustellen, dass dem Ofen Luft in für die Verbrennung ausreichender Menge zugeführt wird. Dies gilt insbesondere bei dichtschließenden Fenstern und Türen (Dichtlippe) sowie beim Betrieb mehrerer Feuerstätten in einem Aufstellraum oder in einem Luftverbund. Beim Betrieb mehrerer Feuerstätten in einem Aufstellraum oder in einem Luftverbund ist für ausreichend Verbrennungsluftzufuhr zu sorgen.

Der zuständige Bezirksschornsteinfegermeister sollte vor dem Anschluss bezüglich der Eignung des Schornsteins befragt werden. Die DIN 18160 ist zu beachten.

Die zuständige Norm DIN EN 15250 für Speicher-Kaminöfen ist anzuwenden. Jegliche nationalen undlokalen Regelungen und allgemeine Vorschriften und Regeln sind einzuhalten.

Für jeden Kaminofen, der nach EN 13240 bzw. EN 15250 Bauart 1 (selbstschließende Feuerraumtür) geprüft ist, ist eine Mehrfachbelegung an einen Schornstein möglich, sofern die Schornsteinbemessung gem. EN 12831 dem nicht widerspricht. Bei Öfen für raumluftunabhängigen Betrieb steht auf dem Typenschild, ob eine Mehrfachbelegung zulässig ist.

Der Kaminofen ist immer mit geschlossener Feuerraumtür zu betreiben. Diese darf während des Betriebes nur zum Nachlegen von Brennstoff geöffnet werden, da es sonst zur Gefährdung anderer, ebenfalls an diesen Schornstein angeschlossenen Feuerstätten und zu einem Austritt von Rauchgas kommen kann.

Die Schornsteinberechnung erfolgt nach DIN 4705 T1 bzw. T2 mit den vom Hersteller in den zugehörigen Prospekten oder Datenblättern veröffentlichten Wertetripeln.

Das Schornsteinanschlussfutter (bauseits oder beim Schornstein- oder Ofenlieferanten mitbestellen) vom Fachmann in den Schornstein einbauen lassen.

Hierzu bitte zuerst das Rauchrohr auf den Kaminofen aufstecken und die Anschlußhöhe ermitteln.

Vor Inbetriebnahme Ihres Kaminofens muss Ihr Schornsteinfeger die ordnungsgemäße Aufstellung, den Brandschutz sowie die Eignung des Schornsteins bescheinigen. Voraussetzung hierfür ist in einigen Bundesländern eine Abnahmebescheinigung Ihres Ofenbaumeisters.

ROMA ist für eine Mehrfachbelegung des Schornsteins zugelassen. Wichtig ist hier, dass alle angeschlossenen Öfen für Mehrfachbelegung zugelassen sind.

### 3. GEBRAUCHNASWEISUNGEN

Der Hersteller lehnt jede Verantwortung für Schäden an Teilen ab, die durch den Missbrauch von nicht empfohlenen Brennstoffen oder durch Änderungen am Gerät oder an der Installation verursacht wurden.

Verwenden Sie nur Original-Ersatzteile.

Bei einer wesentlichen oder länger dauernden Überlastung des Kaminofens über die Nennwärmeleistung hinaus, sowie bei Verwendung anderer als der genannten Brennstoffe, entfällt die Hersteller-Gewährleistung.

Bei der Verwendung dieses Geräts müssen alle örtlichen Vorschriften, einschließlich der nationalen und europäischen Normen, eingehalten werden.

Die Wärmeverbreitung erfolgt durch Strahlung und Konvektion von der Vorder- und Außenseite des Geräts.

Vor Inbetriebnahme des Kaminofens muss Ihr Bezirksschornsteinfeger die ordnungsgemäße Aufstellung bescheinigen.

#### 3.1. Brennstoffe

Lacunza-Kaminöfen sind für die Verbrennung von Scheitholz zugelassen.

Dieses Gerät darf nicht als Verbrennungsanlage verwendet werden, und es dürfen keine nicht empfohlenen Brennstoffe verwendet werden.

- Verwenden Sie trockene Stämme (max. 16% Feuchtigkeitsgehalt), die mindestens 2 Jahre alt sind, mit Harz gewaschen und an einem geschützten und belüfteten Ort gelagert werden.
- Verwenden Sie Harthölzer mit hohem Heizwert und guter Glutbildung.
- Große Stämme müssen vor der Lagerung auf Länge geschnitten werden.

Die Stämme dürfen einen maximalen Durchmesser von 150 mm haben.

- Die Verwendung von fein zerkleinertem Holz erhöht die aus dem Holz gewonnene Leistung, aber auch die Geschwindigkeit der Verbrennung.

#### Optimale Kraftstoffe:

- Buche.

#### Andere Brennstoffe:

- Eiche, Kastanie, Esche, Ahorn, Birke, Ulme, usw.

- Kiefern- oder Eukalyptusholz hat eine geringe Dichte und eine sehr lange Flamme und kann einen schnellen Verschleiß der Geräteteile verursachen.

- Die Verwendung von harzhaltigem Brennholz kann die Häufigkeit der Reinigung des Geräts und des Rauchabzugs erhöhen.

#### Verbotene Kraftstoffe:

- Alle Arten von Kohle und flüssigen Brennstoffen.

- Grünes Holz" Grünes oder feuchtes Holz verringert die Effizienz des Geräts und führt dazu, dass sich Ruß und Teer an den Innenwänden des Schornsteins ablagern und zu Verstopfungen führen.

- Die Verbrennung von behandeltem Holz (Eisenbahnschwellen, Telegrafmasten, Sperrholz, Spanplatten, Paletten usw.) führt schnell zu einer Verstopfung der Anlage (Ruß- und Teerablagerungen), verschlechtert die Umwelt (Verschmutzung, Geruch) und führt zu einer Verformung des Feuerraums aufgrund von Überhitzung.

- Alle Arten von Materialien außer Holz (Kunststoffe, Sprühdosen usw.).

- Papier, Pappe.

- Sonstige Abfälle.

- Verwenden Sie niemals Benzin, benzinähnlichen Lampenbrennstoff, Paraffin, Holzkohleanzünder,

Ethylalkohol oder ähnliche Flüssigkeiten, um ein Feuer im Gerät zu entzünden oder wieder anzufachen. Halten Sie solche Flüssigkeiten vom Gerät fern, während es in Betrieb ist.

Grünes Holz und aufbereitetes Holz kann im Schornstein Feuer verursachen.

Diese Grafik zeigt den Einfluss der Luftfeuchtigkeit auf den Heizwert von Brennholz:

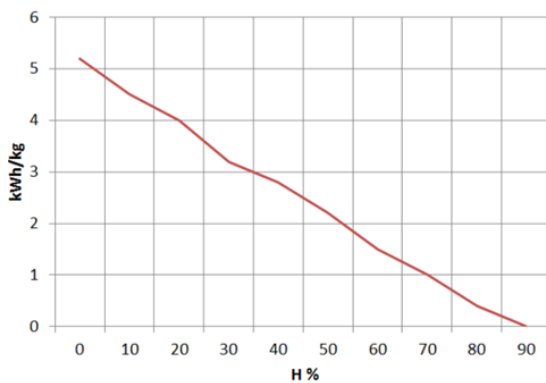


Figura n°5 - Verhältnis zwischen Feuchtigkeit und Heizwert von Brennholz.

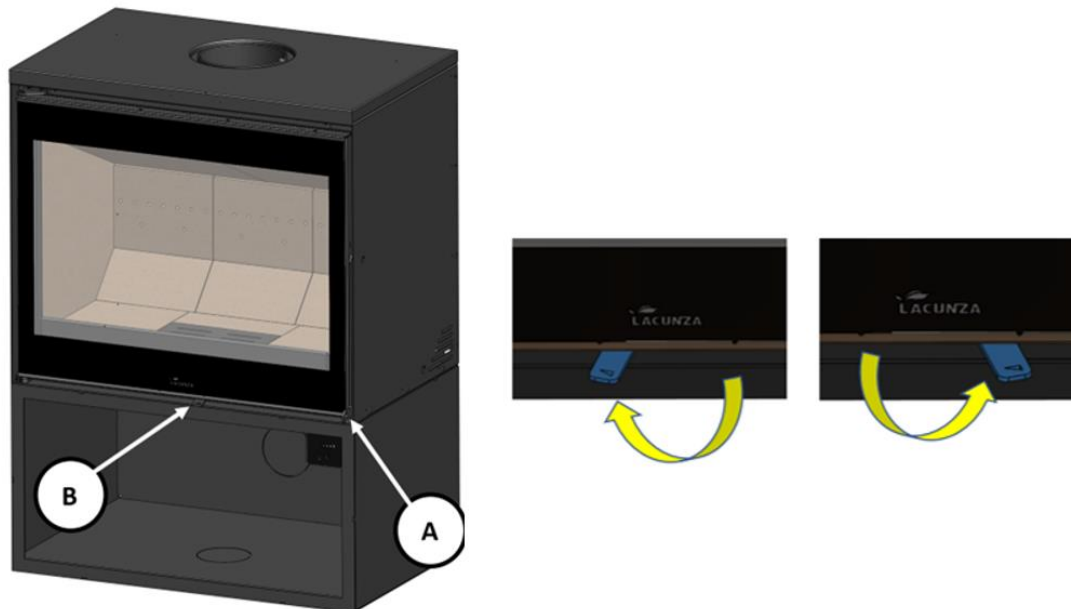
Scheitholz erreicht nach einer Lagerung von ca. 2-3 Jahren, je nach Holzart, im Freien und bei guter Durchlüftung eine Restfeuchtigkeit von ca. 15 bis 20% und ist dann am besten zur Verbrennung geeignet.

#### Heizwerte von Holz

Baumart	Heizwert kW/h pro kg
Ahorn	4,1
Birk	4,3
Buche	4,0
Eiche	4,2
Erle	4,1
Esche	4,2
Fichte	4,5
Kiefer	4,4
Lärche	4,4
Pappel	4,1
Robinie	4,1
Tanne	4,5
Douglasie	4,4
Weide	4,1

## 3.2. Beschreibung der Bestandteile des Geräts

### 3.2.1. Bedienelemente



*Figura n°6 - Bedienelemente des Geräts*

- A: Griff der Feuerraumtür
- B: Lufteinlassregister
  - B1 geschlossen (links).
  - B2 offen (rechts).

Griffe, Bedienhebel, Luftschieber etc. können während des Betriebs sehr heiß werden. Diese sollten dann nur mit dem mitgelieferten Hitzeschutzhandschuh bedient werden.

### 3.3. Beheizen

Die Verwendung des Geräts bei warmem Wetter (heiße Tage, früher Nachmittag an sonnigen Tagen) kann zu Problemen bei der Entzündung und Zugluft führen.

Bestimmte Witterungsbedingungen wie Nebel, Eis, in das Rauchrohr eindringende Feuchtigkeit usw. können einen ausreichenden Zug aus dem Rauchrohr verhindern und zu Erstickungsgefahr führen.

Befolgen Sie die folgenden Schritte, um eine zufriedenstellende Zündung zu erreichen.

- Öffnen Sie die Fronttür und öffnen Sie alle Lufteinlassregister bis zum Anschlag.
- Legen Sie Papier oder eine Anzündtafel und einige Holzspäne in die Feuerstelle.
- Zünden Sie das Papier oder das Zündkissen an.
  - Lassen Sie die Tür etwa 15 Minuten lang für zwei oder drei Finger offen stehen, bis sich das Glas erwärmt hat.
  - Die erste Zündung muss sanft erfolgen, damit sich die verschiedenen Teile, aus denen das Gerät besteht, ausdehnen und trocknen können.

**Achtung:** Wenn das Gerät zum ersten Mal eingeschaltet wird, kann es zu Rauch- und Geruchsentwicklung kommen. Lassen Sie sich nicht beunruhigen und öffnen Sie in den ersten Betriebsstunden ein Fenster nach draußen, um den Raum zu lüften.

Wenn Sie Wasser um das Gerät herum bemerken, wird dies durch Kondensation der Feuchtigkeit im Holz verursacht, wenn das Feuer angezündet wird. Diese Kondensation hört nach drei oder vier Zündungen auf, wenn das Gerät an seinen Schornstein angepasst ist. Ist dies nicht der Fall, sollte der Schornstein überprüft werden (Länge und Durchmesser des

Schornsteins, Schornsteinisolierung, Dichtheit) oder die Feuchtigkeit des verwendeten Holzes.

Ihr Lacunza-Kaminofen ist mit einem hochwertigen temperaturbeständigen Lack beschichtet, der seine endgültige Festigkeit erst nach dem ersten Aufheizen erreicht. Stellen Sie deshalb nichts auf den Kaminofen und berühren Sie nicht die heiße Oberfläche, da sonst die Lackierung beschädigt werden könnte (für diesen Fall bzw. für den Fall einer Transportbeschädigung können Sie eine Dose Reparaturlack bei Ihrem Ofenlieferanten bestellen).

### 3.4. Sicherheit

Es ist nicht erlaubt, brennbare Materialien unter dem Gerät zu lagern.

Die Oberflächen des Kaminofens werden sehr heiß. Durch den Abbrand von Brennmateriale wird Wärmeenergie frei, die zu einer starken Erhitzung der Oberflächen, der Feuerraumtüren, der Tür- und Bediengriffe, der Sichtfensterscheibe, der Rauchrohre und den Frontblechen des Ofens führt. Das Berühren dieser Teile ohne entsprechende Schutzbekleidung oder Hilfsmittel (hitzebeständige Handschuhe oder andere Betätigungsmittel) kann Verletzungen zur Folge haben und ist zu unterlassen.

Bitte stellen Sie keine wärmeempfindlichen Teile (Kerzen, Kunststoff-Objekte o.ä.) auf dem Ofen ab und benutzen Sie zur Bedienung des heißen Kaminofens den mitgelieferten Hitzeschutzhandschuh. Dieser Handschuh schützt nur gegen Hitze und ist nicht feuerbeständig!

Machen Sie Kinder auf diese Gefahren aufmerksam und halten Sie sie während des Heizbetriebs von der Feuerstätte fern.

### 3.5. Brennstofffüllung

Zum Einfüllen des Brennstoffs öffnen Sie die Tür vorsichtig und vermeiden Sie plötzlichen Luftzutritt. Auf diese Weise wird verhindert, dass Rauch in den Raum entweicht, in dem die Feuerstätte aufgestellt ist.

Die maximale Höhe der Ladung beträgt etwa ein Drittel der Höhe des Kamins.

Die Mindestladezeit für eine Nennwärmeleistung beträgt 60 Minuten.

Führen Sie immer Nennlasten aus (siehe Tabelle in Abschnitt 1.1).

Für eine minimale Verbrennung (z. B. nachts) dickere Holzscheite verwenden.

Sobald die Brennkammer beladen ist, schließen Sie die Ladetür.

Seien Sie vorsichtig, wenn Sie die Holzscheite in den Feuerraum von Geräten mit Vermiculite-Innenausstattung legen. Vermiculit ist ein zerbrechliches Material, das durch Stöße Risse bekommen kann. Außerdem führt die Verwendung von Holz mit einem nicht empfohlenen Feuchtigkeitsgehalt zu einer schnellen Abnutzung der Vermiculitteile.

### 3.6. Betrieb

Das Gerät muss bei geschlossener Tür betrieben werden.

Schließen Sie aus Sicherheitsgründen niemals alle Verbrennungsluftzufuhröffnungen des Geräts.  
**BEIM ÖFFNEN DER TÜR KANN ES ZU EINER VERPUFFUNG KOMMEN!**

**Regulierung** der **Verbrennungsluftzufuhr.**

Das Gerät ist mit einem einzigen Regler ausgestattet, mit dem die primäre, sekundäre und doppelte Verbrennungsluftzufuhr geregelt wird.

Durch das Öffnen dieses Registers wird die Luft durch den oberen Teil der Feuerraumtür und durch die doppelten Verbrennungsöffnungen an der Rückseite des Feuerraums in den Brennraum eingeleitet, und von einem Punkt aus wird die Luft durch den Rost in den Brennraum geleitet.

#### Lufteinlassregister.

Durch das Öffnen dieser Register wird Luft durch den oberen Teil der Feuerraumtür in die Verbrennungskammer und in die Verbrennungsflamme eingeleitet, wodurch eine effizientere und weniger umweltschädliche Verbrennung erreicht wird, da eine Nachverbrennung durch Verbrennung der bei der ersten Verbrennung verbrannten Partikel erfolgt. Auf diese Weise steigern wir die Leistung des Geräts und verringern die Emissionen.

**WICHTIG:** Indem wir dieses Register offen halten, verzögern wir die Verschmutzung der Fensterscheibe.

Um eine maximale Leistung zu erzielen, werden alle Lufteinlassregister zum Kamin geöffnet, und um eine minimale Leistung zu erzielen, sollten wir sie eher schließen. Bei normalem Gebrauch ist es ratsam, den Lufteinlass auf 45 % zu öffnen.

**ACHTUNG:** Bei starken Temperaturschwankungen kann das Gerät während des Betriebs Geräusche verursachen. Diese Geräusche werden durch den natürlichen Effekt der Ausdehnung/Kontraktion der Komponenten des Geräts verursacht. Lassen Sie sich durch solche Geräusche nicht beunruhigen.

Bei Geräten der Klasse B oder BE (ohne Verbrennungsluftzufuhr von aussen) kann bei Nichtgebrauch des Geräts die Geräte-Abgasführung einen Wärmeabfluss zur Straße darstellen. Wenn das Gerät nicht in Betrieb ist, ist es ratsam, die Lufteinlässe



zur Brennkammer geschlossen zu lassen, um diese Energieverluste zu minimieren.

### 3.7. Ascheentfernung

Nach dem Dauerbetrieb des Geräts muss die Asche unbedingt aus dem Kamin entfernt werden. Nehmen Sie die Aschenbecherschublade heraus, wenn sie kalt ist, oder mit Hilfe von etwas, um Verbrennungen zu vermeiden.

Werfen Sie die heiße Glut niemals in den Mülleimer. Asche nur in feuersicheren, unbrennbaren Behältern lagern.

Öffnen Sie den Aschenbecher, indem Sie die Tür des Geräts öffnen.

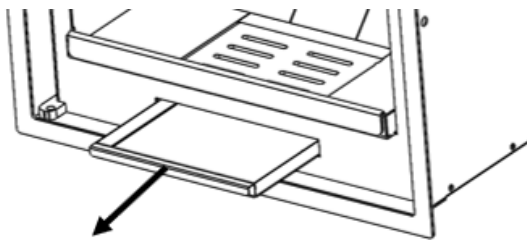


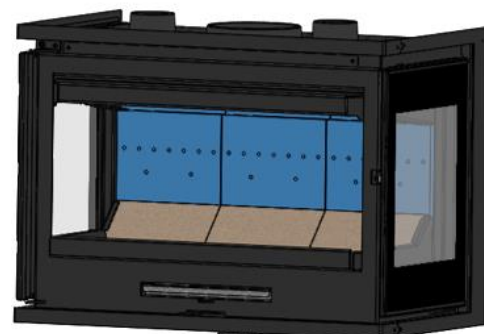
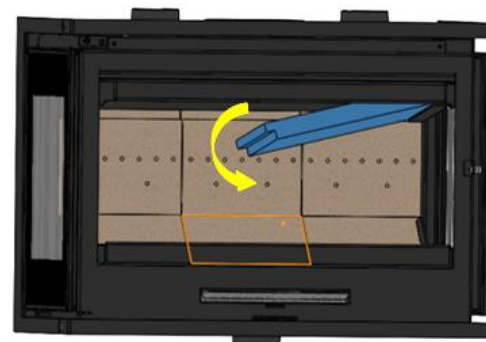
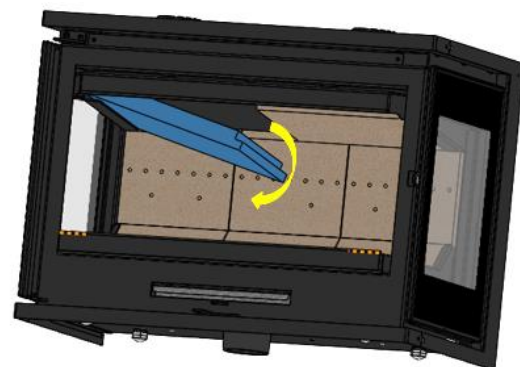
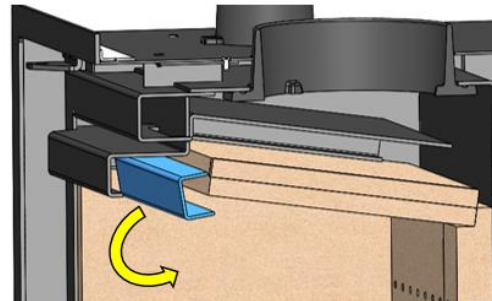
Figura n°7 - Entfernen Sie die Schublade

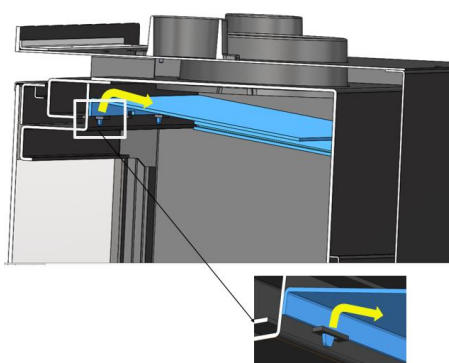
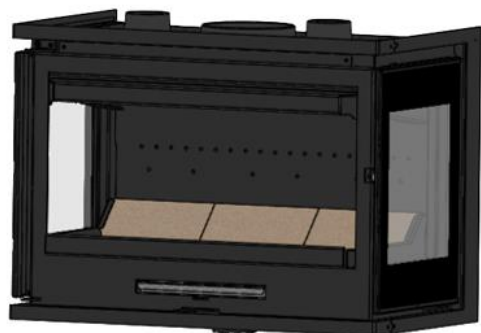
**¡Achtung!** Es ist sehr wichtig, dass Sie den Aschenbecher nach dem Entleeren der Asche wieder an seinen Platz am Boden des Feuerraums stellen, bevor Sie das Feuer wieder entzünden! Gehen Sie in umgekehrter Reihenfolge des Ausbaus vor.

### 3.8. Deflektor

Der Apparat ist mit 2 unteren Vermiculit-Schikanen, die mit einer Stahlverstärkung verbunden sind, und einer oberen Blechschikane ausgestattet.

#### Demontage der Deflektoren:





### 3.9. Elektrisches System

#### Erzwungene Konvektion. Fans

ROMA hat zwei Turbinen, die für eine erzwungene Konvektion der Warmluft sorgt, die um das Gerät herum im Inneren des Gehäuses erzeugt wird.

**WICHTIGER HINWEIS:** Dieses Gerät fällt nur dann unter unsere Garantie, wenn es unter den in Abschnitt 1.1 genannten Bedingungen direkt an das Stromnetz angeschlossen ist.

#### Potentiometer-Betrieb:

Das Potentiometer dient zur Regelung des Warmluftdurchsatzes des Geräts:

- **Betrieb:**

Das Gebläse beginnt automatisch oder manuell mit der gewählten Geschwindigkeit zu arbeiten. Automatisch (empfohlen), wenn wir ein Feuer im Kamin gemacht haben und der Thermostat eine Temperatur von ca. 50°C erreicht, beginnt die Turbine mit der am Potentiometer

eingestellten Leistung zu arbeiten und schaltet automatisch ab, wenn die Temperatur unter 50°C sinkt.

Darüber hinaus haben wir die Möglichkeit, die Turbinen über die Schaltfläche "Stop" jederzeit anzuhalten.



Das Potentiometer wird mit einer Fernbedienung geliefert, die die gleichen Funktionen wie das Potentiometer ermöglicht.

Die Fernbedienung einiger Fernsehgeräte kann den Sensor des Potentiometers stören und dessen Funktion beeinträchtigen. Um mögliche Interferenzen zu vermeiden, wird empfohlen, das Potentiometer an einem Ort zu platzieren, der weit vom Fernsehgerät entfernt ist.

Weitere Informationen finden Sie in der Bedienungsanleitung des Potentiometers.

## 4. WARTUNG UND WICHTIGE TIPPS

### 4.1. Wartung des Geräts

Das Gerät muss regelmäßig gereinigt werden, ebenso wie die Anschluss- und Abluftkanäle, insbesondere wenn es länger nicht betrieben wurde.

Jeder Kaminofen sollte 1 x jährlich gewartet werden. Speziell bei Niedrigenergie- und Passivhäusern ist die jährliche Wartung wichtig! Hierbei prüft der Fachmann unter anderem alle Verbindungsstücke und Dichtungen.

#### 4.1.1. Brennkammer

Reinigung der Brennkammer von Asche etc.

#### 4.1.2. Innenraum des Geräts

Reinigen Sie den Feuerraum von Asche. Reinigen Sie die Deflektoren, in denen sich Ruß ansammeln kann.

#### 4.1.3. Rauchabzug

Für den ordnungsgemäßen Betrieb des Geräts muss der Schornstein stets sauber gehalten werden.

Es ist wichtig, ihn so oft wie nötig zu reinigen. Die Häufigkeit der Reinigung hängt von der Betriebsart des Geräts und dem verwendeten Brennstoff ab.

#### 4.1.4. Glasscheibe

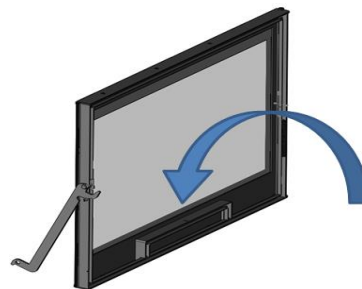
Um das Glas so lange wie möglich sauber zu halten, sollte das Sekundärluftregister offen gehalten werden. Mit der Zeit kann das Glas jedoch verschmutzt werden. Für die Reinigung verwenden wir spezielle Entfettungsprodukte oder chemische Reinigungsmittel für diese Aufgabe.

Die Reinigung sollte bei kaltem Glas durchgeführt werden, wobei darauf zu achten ist, dass der Glasreiniger nicht

direkt auf das Glas aufgetragen wird, da er bei Kontakt mit der Schließschnur der Tür diese beschädigen kann. Wir werden das Reinigungsmittel auf das Tuch geben..

Es ist auch wichtig zu verhindern, dass die Reinigungsflüssigkeit in den beweglichen Mechanismus der Registrierkasse gelangt, da sie diesen verstopfen könnte.

**Achtung**, lassen Sie das Produkt niemals in den unteren Teil des Glases tropfen. Die Ansammlung des Reinigungsmittels mit Spuren von Ruß oder Asche kann den Siebdruck des Glases beschädigen.



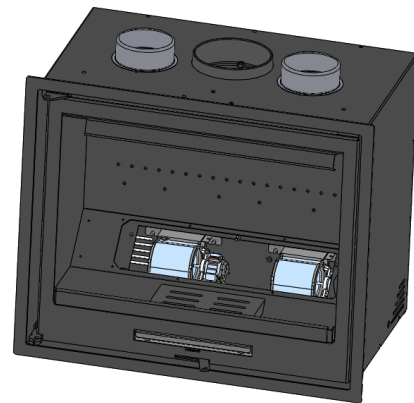
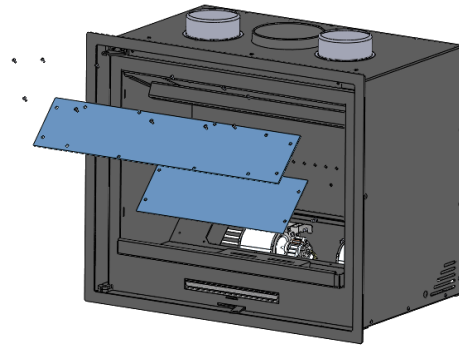
**Hinweis:** Wird das Gerät bei einem Luftzug von mehr als 15Pa betrieben oder wird mehr Holz (pro Stunde) verbrannt als in Tabelle 1.1 angegeben, ist das Gerät höheren Arbeitsbedingungen ausgesetzt als den Auslegungsbedingungen. Dies kann zu einer aggressiven Verschmutzung des Glases führen (weißer Heiligenschein), die mit der herkömmlichen Methode nicht zu reinigen ist.

**Achtung**, das Glaskeramikglas ist für 700°C vorbereitet. Lassen Sie niemals brennendes Holz oder die Flamme der Verbrennung selbst für längere Zeit gegen das Glas "schlagen". In diesen Fällen würden wir das Glas Temperaturen von mehr als 750°C aussetzen, was die innere Struktur des Glases verändern und es undurchsichtig machen könnte (irreversibles Phänomen).

#### 4.1.5. Lackierte Teile aus Blech oder Gusseisen

Verwenden Sie zur Reinigung dieser Teile eine Bürste oder ein trockenes Tuch. Machen Sie die Teile nicht nass, da sonst der Stahl rostet und die Lackierung Blasen wirft und abblättert. Achten Sie bei der Reinigung des Glases besonders darauf, dass die verwendeten Flüssigkeiten den lackierten Stahl nicht benetzen.

Hitzebeständige Ofenlacke sind nicht als Korrosionsschutz aufgebracht. Ein Ofen sollte somit niemals zu feucht gereinigt werden, vor allem ist darauf zu achten, dass bei der Reinigung des Ofens oder des Fußbodens in der Nähe der Aufstehflächen keine Feuchtigkeit „liegen bleibt“, ansonsten kann es zur Bildung von Flugrost kommen. Das gleiche gilt für die Aufstellung in feuchten Räumen.



#### 4.1.6. Elektrisches System

Die elektrische Anlage sollte regelmäßig gereinigt und abgesaugt werden (je nach Installation und Verwendung), um die Ansammlung von Asche, Flusen und anderen Verunreinigungen zu vermeiden, die seltsame Geräusche erzeugen und/oder die Ventilatoren und die elektrische Anlage beschädigen könnten. Trennen Sie das Gerät vom Stromnetz, um diese Arbeiten durchzuführen.

Reinigung der elektrischen Anlage:

Entfernen Sie das Innere des Geräts wie in Abschnitt 3.7 beschrieben.

Lösen Sie die beiden internen Abdeckungen, um Zugang zu den Lüftern zu erhalten.

#### 4.1.7. Lufteinlassregister

In den Verbrennungslufteinlässen könnten sich Asche, Sägespäne, Reinigungsflüssigkeiten usw. ansammeln und ihre Bewegung einschränken oder behindern. In diesen Fällen sollten sie gelockert und gereinigt werden.

#### 4.2. Wartung von Abgasrohren

**SEHR WICHTIG:** Um Zwischenfälle (Schornsteinbrand usw.) zu vermeiden, müssen Wartungs- und Reinigungsarbeiten regelmäßig durchgeführt werden; bei häufigem Gebrauch des Geräts müssen der Schornstein und das Abgasrohr mehrmals pro Jahr gekehrt werden.

Im Falle eines Schornsteinbrandes ist es notwendig, den Schornstein zu kappen, Türen und Fenster zu schließen, die Glut aus der Feuerstelle zu entfernen, die Anschlussöffnung mit feuchten Lappen zu verschließen und die Feuerwehr zu rufen.

### 4.3. Wichtige Hinweise

Lacunza empfiehlt, nur von Lacunza autorisierte Ersatzteile zu verwenden.

Lacunza kann nicht für Änderungen am Produkt verantwortlich gemacht werden, die nicht von Lacunza genehmigt wurden.







Dieses Gerät erzeugt Hitze und kann bei Berührung Verbrennungen verursachen.

Dieses Gerät kann nach dem Ausschalten noch einige Zeit heiß bleiben. HALTEN SIE KLEINE KINDER DAVON FERN.

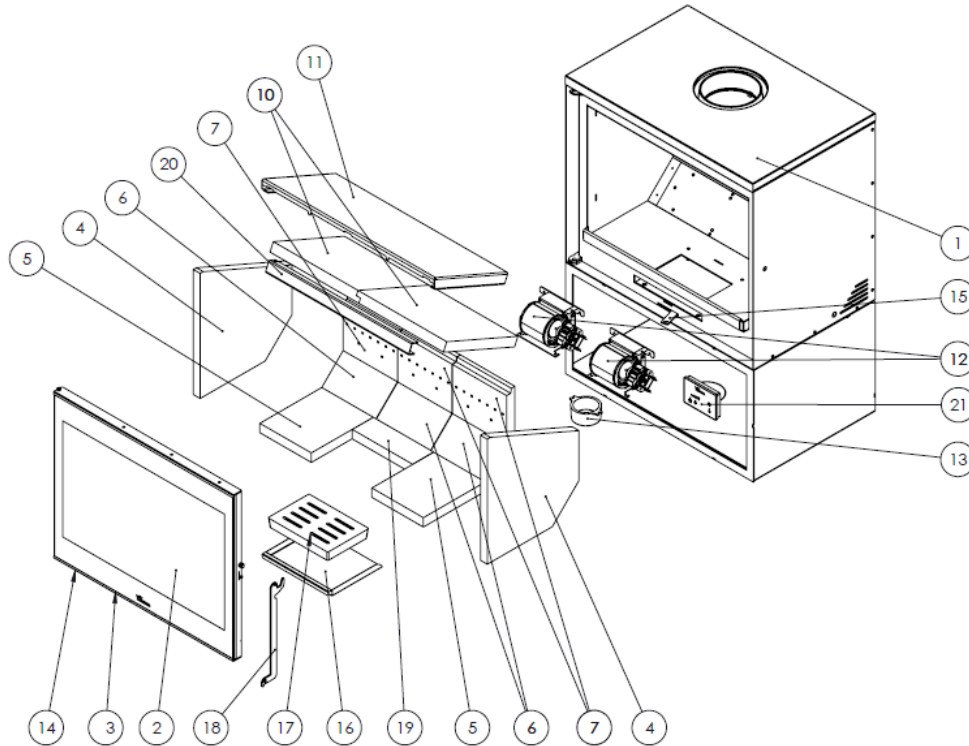
## 5. URSACHEN DER FEHLFUNKTION



Dieses Zeichen empfiehlt die Intervention eines qualifizierten Fachmanns zur Durchführung dieser Operation.

Situation	Wahrscheinliche Ursachen		Aktion
<b>Feuer ist schlecht für Sie Das Feuer hält nicht</b>	Grünes oder nasses Holz		Verwenden Sie Harthölzer, die mindestens 2 Jahre ABGELAGERT und an warmen und belüfteten Orten gelagert wurden.
	Die Protokolle sind groß		Verwenden Sie zerknülltes Papier oder Zündkissen und trockene Holzspäne zum Anzünden. Verwenden Sie für die Brandschutzinstandhaltung geteilte Protokolle
	Schlechte Holzqualität		Verwenden Sie harte Hölzer, die Wärme und Glut erzeugen (Kastanie, Esche, Ahorn, Birke, Ulme, Buche usw.)
	Unzureichende Primärluft		Öffnen Sie die primären und sekundären Luftregler vollständig oder öffnen Sie sogar die Tür ein wenig. Öffnen Sie das Außenluftansauggitter
	Unzureichender Unterdruck		Prüfen Sie, ob die Rauchgasleitungen nicht behindert sind, ggf. Schornsteinfeger einsetzen. Kontrollieren Sie, ob der Schornstein in einwandfreiem Zustand ist (wasserdicht, isoliert, trocken...)
<b>Das Feuer ist lebendig</b>	Überschüssige Primärluft		Teilweise oder vollständige Schließung der primären und sekundären Lufteinlässe
	Übermäßiges Schießen		Installieren eines Dämpfers
<b>Rauchentwicklung bei der Zündung</b>	Schlechte Holzqualität		Nicht kontinuierlich brennen, Späne, Holzabfälle (Sperrholz, Paletten usw.)
	Kaltrauch-Abzugskanal		Erhitzen Sie den Schornstein, indem Sie ein Stück Papier im Kamin verbrennen.
<b>Rauch bei der Verbrennung</b>	Der Raum hat eine Depression		In Anlagen, die mit VMC ausgestattet sind, öffnen Sie ein Außenfenster, bis das Feuer gut angezündet ist.
	Geringe Holzbelastung		Führen Sie die empfohlenen Belastungen aus. Belastungen, die viel niedriger als empfohlen sind, verursachen niedrige Rauchtemperaturen und Rauchpflaster.
	Unzureichender Unterdruck		Überprüfen Sie den Zustand des Rauchrohrs und seiner Isolierung. Überprüfen Sie, dass dieser Kanal nicht verstopft ist, führen Sie gegebenenfalls eine mechanische Reinigung durch
	Der Wind dringt in den Schornstein ein		Installieren Sie ein Anti-Pflastersystem (Ventilator) auf der Oberseite des Kamins
<b>Unzureichende Heizung</b>	Der Raum hat eine Depression		In Räumen, die mit einem VMC ausgestattet sind, ist es notwendig, einen Außenlufteinlass zu haben
	Schlechte Holzqualität		Verwenden Sie nur den empfohlenen Brennstoff
<b>Die Ventilatoren funktionieren nicht</b>	Elektrischer Ausfall		
<b>Wasser kondensiert (nach mehr als 3 oder 4 Lichtern)</b>	Geringe Holzbelastung		Führen Sie die empfohlenen Belastungen aus. Lasten, die viel niedriger als empfohlen sind, verursachen niedrige Rauchtemperaturen und Kondensation.
	Grünes oder nasses Holz		Verwenden Sie Harthölzer, die mindestens 2 Jahre abgelagert und an warmen und belüfteten Orten gelagert wurden.
	Schornstein-Bedingungen		Verlängern Sie den Schornstein (mindestens 5-6 Meter). Den Schornstein gut isolieren. Prüfen Sie die Wasserdichtheit der Kaminküche.

## 6. EXPLOSIONSZEICHNUNG



Nº	CÓDIGO	DENOMINACION	CANTIDAD
1	5021170000	Roma 700 Encimera	1
2	5045900000	LOIRE 700 Cristal puerta hogar C/Junta	1
3	509020000042	Cordón Negro Ø13mm	3 m
4	5045900006	LOIRE lateral vermiculita	2
5	5045900011	LOIRE 700 Base vermiculita	2
6	5040000907	Adour Vermiculita Trasero chaflan	3
7	5040000908	Adour Vermiculita lateral trasero	3
10	5045900008	LOIRE 700 deflector vermiculita	2
11	5045900007	LOIRE 700 deflector superior chapa	1
12	5040000911	Adour Turbina + carcasa	2
13	5040000912	Tobera Fundición Ent/Salida Aire D/80	1
14	500000000510	Cordón plano pelos 8x2mm	3 m
15	5040000914	Adour maneta común tiros	1
16	5040000915	Adour Cajón Cenicero	1
17	5040000904	Nickel-Adour, Parrilla hogar	1
18	5045900009	LOIRE Manilla puerta hogar	1
19	5045900010	LOIRE Base estrecha vermiculita	1
20	5000000945	Refuerzo deflector	1
21	5040000928	Potenciómetro ELX AIR SC21	1

## 7. PRODUKT-RECYCLING

---

Das Recycling des Geräts liegt in der alleinigen Verantwortung des Eigentümers, der die in seinem Land geltenden Gesetze in Bezug auf Sicherheit, Respekt und Umweltschutz einhalten muss. Am Ende seiner Nutzungsdauer darf das Produkt nicht über den Hausmüll entsorgt werden.

Sie kann bei den von den lokalen Behörden eingerichteten Sammelstellen oder bei Einzelhändlern, die diesen Service anbieten, abgegeben werden. Die selektive Entsorgung des Produkts vermeidet mögliche negative Folgen für die Umwelt und die Gesundheit und ermöglicht die Wiederverwertung der Materialien, aus denen es besteht, wodurch erhebliche Energie- und Ressourceneinsparungen erzielt werden.

Er ist zerlegbar (die Teile werden mit Schrauben oder Nieten zusammengefügt) und die Komponenten können in die entsprechenden Recyclingkanäle entsorgt werden. Die Bestandteile des Geräts sind: Stahl, Gusseisen, Glas, Isoliermaterial, Elektromaterial usw.



## 8. LEISTUNGSERKLÄRUNG



ES-S-052

**DECLARACIÓN DE PRESTACIONES** Conforme al R. E. Productos Construcción (UE) Nº 305/2011**DÉCLARATION DE PERFORMANCE** Selon le Règlement (UE) Nº 305/2011**DICHIARAZIONE DI PRESTAZIONE** In base al Regolamento (UE) Nº 305/2011**DECLARATION OF PERFORMANCE** According to Regulation (UE) Nº 305/2011**DECLARAÇÃO DE PRESTAÇÕES** Em base com o Regulamento (UE) Nº 305/2011**LEISTUNGSERKLÄRUNG** Gemäß R. E. Bauprodukte (EU) Nr. 305/2011

- Nombre y/o código de identificación única del producto:  
Nom-code d'identification unique du produit:  
Nome-codice identificativo unico del prodotto:  
Unique identifier nome-code for product:  
Nome-código de identificação único do produto:  
Name und/oder eindeutiger Identifikationscode des Produkts:
  - Marca, marque, marca, mark, marca, markierung: **Lacunza**
  - Tipo, type, tipo, type, tipo, nett: **Estufa, Poêle, Stufa, Stove, Aquecedor, Holzofen**
  - Modelo, modèle, modello, model, modelo, modell: **ROMA 700**
- Uso o usos previstos del producto:** Estufa de carga manual, para quemar combustibles sólidos (indicado en instrucciones), cuya función es calentar el espacio en el que está instalada.  
**Utilisation prévue du produit:** Poêle qui se charge manuellement, conçu pour brûler des combustibles solides (indiqués dans le Manuel d'Instructions), dont la fonction est de chauffer l'espace où il est installé.  
**Usi previsti del prodotto:** Stufa a carico manuale, per bruciare combustibili solidi (indicati nelle istruzioni), la cui funzione è riscaldare lo spazio in cui è installato.  
**Entended uses of the product:** Stove to be loaded by hand and designed to burn solid fuels (indicated in instructions), whose function is to heat the space in which it is installed.  
**Utilização prevista do produto:** Aquecedor de carga manual, para queimar combustíveis sólidos (indicado nas instruções), cuja função é aquecer o espaço no qual está instalado.  
**Vorgesehene Verwendung oder Verwendungen des Produkts:** Handbeschickungsöfen zum Verbrennen von festen Brennstoffen (in der Anleitung angegeben), deren Funktion darin besteht, den Raum zu beheizen, in dem er installiert ist.
- Nombre y dirección del fabricante: **LACUNZA KALOR GROUP S.A.L.**  
Nom et adresse du fabricant: **Pol. Ind. Ibarrea 5A 31800 Alsasua (Navarra) (España)**  
Nome e indirizzo del fabbricante: **Télefono: (0034) 948563511**  
Name and adress of the manufacturer: **Fax: (0034) 948563505**  
Nome e endereço do fabricante: **Email: comercial@lacunza.net**  
Name und Anschrift des Herstellers:
- Sistema de evaluación y verificación de la constancia de las prestaciones: **3**  
Système d'évaluation et contrôle de la constante de performance: **3**  
Sistema di valutazione e verifica della costanza della prestazione: **3**  
Assessment and verification system for constancy of performance: **3**  
Sistema de avaliação e verificação da regularidade do desempenho: **3**  
System zur Bewertung und Überprüfung der Leistungsbeständigkeit: **3**
- Organismo Notificado, Laboratoire notifié, Laboratorio notificato, Laboratory notified, Laboratório notificado, Meldeter Organismus:  
**STROJÍRENSKÝ ZKUŠEBNÍ ÚSTAV, S.P.**  
**Engineering Test Institute, Public Enterprise**  
**Hudcova 424/56b, 621 00 Brno, Czech Republic. Notified Body 1015**  
Por el sistema, Selon le system, In base al system, Based on system, Em base ao system, vom System: **3**.  
Documento emitido (fecha), Numéro du rapport d'essai (date), Numero rapporto di prova (data), Test report number (date), Número relação de prova (data), Ausgestelltes Dokument (Datum): **CPR-B-01494-23 (22-09-2023)**

6. Prestaciones declaradas, Performance déclarée, Prestazioni dichiarate, Services declare, Desempenhos declarados, Deklarierte Vorteile:

Especificaciones técnicas armonizadas, Spécifications techniques armonices, Specifica tecnica armonizzata, Harmonised technical specifications, Especifica técnica harmonizada, Harmonisierte technische Spezifikationen EN-13240:2001/A2:2004/AC:2006/AC:2007		
Características esenciales, Caractéristiques essentielles, Caratteristiche essenziali, Essential features, Características essenciais, Unerlässliche Eigenschaften	Prestaciones, Performance, Prestazione, Services, Desempenho, Leistungen	
Reacción al fuego, Resistance au feu, Resistenza al fuoco, Resistance to fire, Resistência ao fogo, Reaktion auf Feuer	Cumple, Conforme, Conforme, Compliant, Em Conformidade, Gemäß	
Distancia mínima de seguridad a materiales combustibles, Distance minimum aux matériaux combustibles, Dintanza mínima da material combustibili, Minimum distance from combustible material, Distância mínimo de materiais combustíveis, Mindestsicherheitsabstand zu brennbaren Materialien	Izquierda, gauche, sinistra, left, esquerda, links : Derecha, droite, diritto, right, direito, rechts: Trasera, arrière, retro, back, traseira, rückseite: Delantera, avant, fronte, front, frente, vorne: Encimera, dessus, sopra, above, acima, arbeitsplatte:	400mm 400mm 400mm 1400mm 1000mm
Temperatura humos a potencia térmica nominal, Température des fumées, Temperatura fumi, Fume temperatura, Temperatura dos gases de combustão, Rauchtemperatur bei Nennwärmeleistung	287 °C	
Emisión, Emission, Emissione, Emissão, Emission, Ausgabe CO 13% O2	0,04 %	
Emisión, Emission, Emissione, Emissão, Emission, Ausgabe CO 13% O2	561 mg/Nm <sup>3</sup>	
Emisión, Emission, Emissione, Emissão, Emission, Ausgabe NOx 13% O2	150 mg/Nm <sup>3</sup>	
Emisión, Emission, Emissione, Emissão, Emission, Ausgabe OGC 13% O2	37 mg/Nm <sup>3</sup>	
Emisión, Emission, Emissione, Emissão, Emission, Ausgabe PM 13% O2	25 mg/Nm <sup>3</sup>	
Desprendimiento de sustancias peligrosas, Rejet de substances dangereuses, Rilascio di sostanze pericolose, Release of hazardous substances, Lançamento de substâncias perigosas, Freisetzung von Gefahrstoffen	Cumple, Conforme, Conforme, Compliant, Em Conformidade, Gemäß	
Temperatura superficial, Température de surface, Temperatura superficiale, Surface temperatura, Temperatura superficial, Oberflächentemperatur	Cumple, Conforme, Conforme, Compliant, Em Conformidade, Gemäß	
Seguridad eléctrica, Sécurité électrique, Sicurezza elettrica, Electrical safety, Segurança elétrica, elektrische Sicherheit	-	
Presión máxima de servicio (paila), Pression maximale de service, Máxima pressione di esercizio, Maximum operating pressure, Máxima pressão de exercício, Maximaler Arbeitsdruck (Pfanne)	-	
Resistencia mecánica (para soportar una chimenea/un conducto de humos), Resistance mécanique (pour soutenir la cheminée), Resistenza mecánica (per supportare il camino), Mechanical strength (to support the fireplace), Resistência mecânica (para suportar a chaminé), Mechanischer Widerstand (zur Unterstützung eines Schornsteins/Abzugs)	Cumple, Conforme, Conforme, Compliant, Em Conformidade, Gemäß	
Potencia térmica ambiente, Puissance rendue au milieu, Potenza resa all'ambiente, Power output to the environment, Potência libertada no ambiente, Umgebungswärmeleistung	10 kW	
Potencia térmica agua, Puissance rendue à l'eau, Potenza ceduta all'acqua, Power transferred to wáter, Potência cedida à água, Thermalkraft Wasser	-	
Rendimiento energético, Rendement, Rendimento, Efficiency, Atuação, Energieeffizienz	80 %	

Las prestaciones del producto identificado en el punto 1 son conformes con las prestaciones declaradas en el punto 6.  
 La performance du produit citée au point 1 est conforme à la performance declare au point 6.  
 La prestazione del prodotto di cui ai punti 1 è conforme alla prestazione dichiarata di cui al punto 6.  
 The performance of the product referred to in point 1 is consistent with the declared performance in point 6.  
 As declarações do produto identificado no ponto 1, estão conformes com as prestações declaradas no ponto 6.  
 Die Leistung des in Nummer 1 genannten Produkts entspricht der in Nummer 6 angegebenen Leistung.

La presente declaración de prestaciones se emite bajo la única responsabilidad del fabricante, indicado en el punto 3.  
 Cette déclaration de performance est délivrée sous la responsabilité exclusive du fabricant cité au point 3.  
 Si rilascia la presente dichiarazione di prestazione sotto la responsabilità esclusiva del fabricante di cui al punto 3.  
 This declaration of performance is issued under the manufacturer's sole responsibility referred to in point 3.  
 É emitida a presente declaração de desempenho sob a responsabilidade exclusiva do fabricante referido no ponto 3.  
 Diese Leistungserklärung wird in alleiniger Verantwortung des Herstellers ausgestellt, wie in Punkt 3 angegeben.



LACUNZA KALOR GROUP S.A.L

Pol. Ind. Ibarrea 5A

31800 Alsasua (Navarra) Spain

Tfno.: (00 34) 948 56 35 11

Fax.: (00 34) 948 56 35 05

e-mail: [comercial@lacunza.net](mailto:comercial@lacunza.net)

Website: [www.lacunza.net](http://www.lacunza.net)

EDITION: 01

