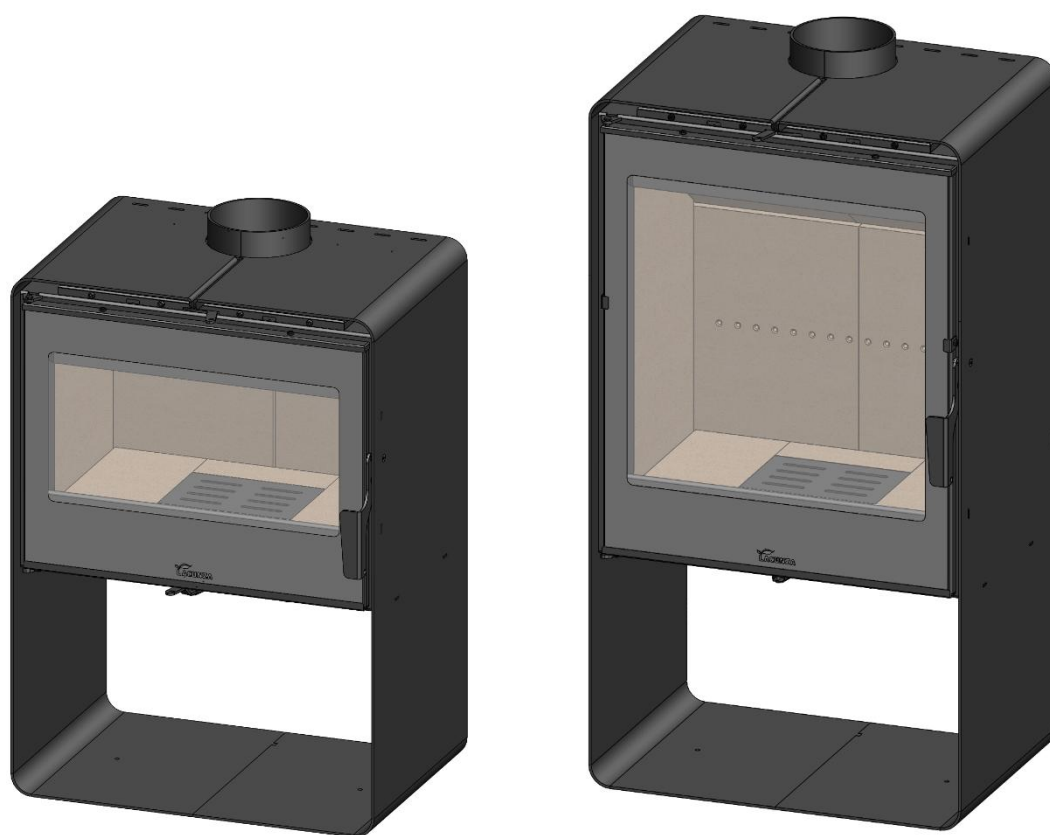


# Ocean 603 / Atlantic 603 Ocean 613 / Atlantic 613

---

## Anleitung



**LACUNZA**<sup>®</sup>



Lacunza gratuliert Ihnen zu Ihrer Wahl.  
Lacunza ist nach der Norm ISO 9001 zertifiziert und garantiert die Qualität seiner Ausrüstung und verpflichtet sich, die Bedürfnisse seiner Kunden zu befriedigen.  
Im Vertrauen auf das Know-how seiner mehr als 50-jährigen Erfahrung setzt Lacunza fortschrittliche Technologien bei der Entwicklung und Herstellung seiner gesamten Produktpalette ein. Dieses Dokument soll Ihnen helfen, Ihr Gerät unter den besten Bedingungen zu installieren und zu benutzen, um Ihren Komfort und Ihre Sicherheit zu gewährleisten.

## INDEX

1. PRÄSENTATION DES GERÄTS .....	3
1.1. Allgemeine Merkmale .....	3
1.2. Sicherheitsabstände.....	9
2. ANWEISUNGEN FÜR DEN INSTALLATEURS .....	10
2.1. Hinweis für den Installateur/viso para el instalador .....	10
2.2. Der Installationsort .....	10
2.2.1. Belüftung der Räumlichkeiten.....	10
2.2.2. Lage der Einrichtung .....	10
2.3. Montage der Einrichtung .....	10
2.3.1. Boden.....	10
2.3.2. Kontrollen vor der Inbetriebnahme.....	11
2.3.3. Anschluss an den Schornstein .....	11
2.3.4. Vorbereitung der Außenluftansaugung.....	11
2.4. Der Schornstein.....	12
2.4.1. Merkmale des Kamins .....	13
2.4.2. Mangelhafte Rauchgase .....	14
3. GEBRAUCHSANWEISUNGEN .....	15
3.1. Brennstoffe.....	15
3.2. Beschreibung der Geräteelemente.....	17
3.2.1. Bedienungselemente.....	17
3.3. Beheizen.....	18
3.4. Sicherheit.....	18
3.5. Brennstofffüllung .....	19
3.6. Betrieb.....	19
3.7. Entfernung der Asche .....	19
3.8. Deflektors .....	20
4. WARTUNG UND WICHTIGE RATSCHLÄGE.....	21
4.1. Wartung des Backaufsatzes .....	21
4.1.1. Brennkammer .....	21
4.1.2. Innenraum des Geräts .....	21
4.1.3. Rauchgasabzug .....	21



4.1.4. Lackierte Teile aus Blech oder Gusseisen.....	21
4.1.5. Glasscheibe.....	21
4.2. Wartung des Kamins .....	22
4.3. Wichtige Hinweise .....	22
5. URSACHEN DER FEHLFUNKTION .....	23
6. GRUNDZÜGE.....	24
7. PRODUKT-RECYCLING.....	26
8. LEISTUNGSERKLÄRUNG.....	27



## 1. PRÄSENTATION DES GERÄTS

Um einen optimalen Betrieb des Gerätes zu erreichen, empfehlen wir Ihnen, dieses Handbuch vor dem ersten Inbetriebnahme sorgfältig zu lesen. Sollten Probleme oder Zweifel auftauchen, bitten wir Sie, sich an Ihren Händler zu wenden, der für eine optimale Zusammenarbeit sorgen wird.

Um das Produkt zu verbessern, behält sich der Hersteller das Recht vor, bei der Aktualisierung dieser Publikation Änderungen ohne vorherige Ankündigung vorzunehmen.

Bei Lacunza-Kaminöfen handelt es sich um hochwertige Feuerstätten speziell für den Abbrand von Holz. Sie bestehen überwiegend aus Guss, Stahlblech, Edelstahl, Vermiculite und Glaskeramik.

Das Türglas ist für hohe Temperaturen ausgelegt und hält den Temperaturschwankungen stand. Die Feuerraumauskleidung ist aus hochhitzebeständigem Material.

Sie haben ein Produkt mit neuester Verbrennungstechnik und hohem Qualitätsstandard erworben. Durch ständige Weiterentwicklung unserer Öfen ist es uns gelungen, Verbrennungstechnik auf höchstem Niveau in unsere Kaminöfen zu integrieren.

Voraussetzung für eine effiziente und zugleich saubere Verbrennung sowie einen sicheren und reibungslosen Betrieb Ihres Kaminofens ist, dass Sie diese Anleitung sorgfältig lesen.

Bitte bewahren Sie diese Anleitung gut auf.

**WARNUNG:** Eine fehlerhafte Installation kann schwerwiegende Folgen haben. Es ist unerlässlich, dass die Installation und die erforderliche periodische Wartung von einem autorisierten Installateur durchgeführt werden, und zwar immer in Übereinstimmung mit den Spezifikationen der in den einzelnen Ländern geltenden Vorschriften und dieser Anleitung.

### 1.1. Allgemeine Merkmale

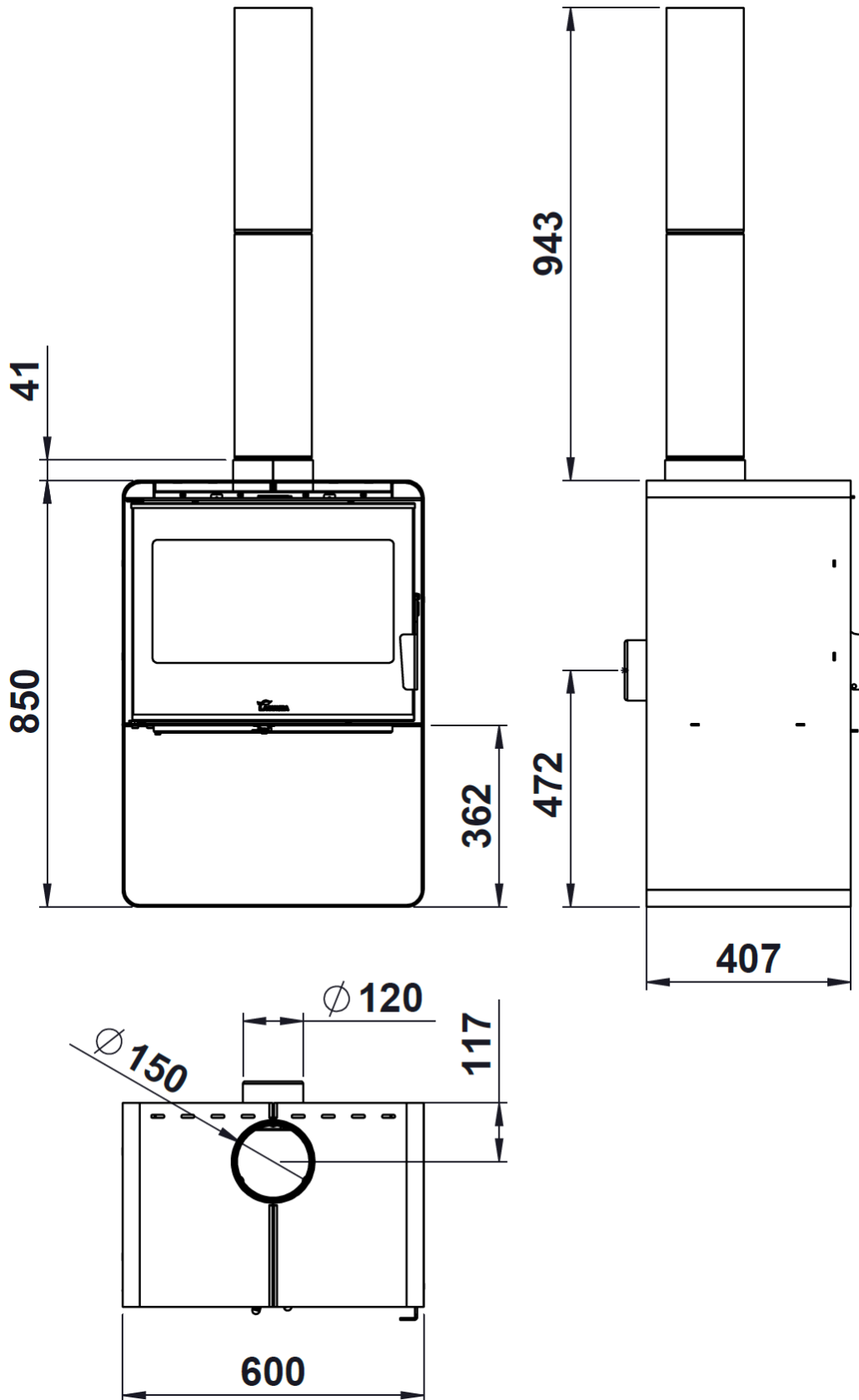
	Unité	Ocean 603 Atlantic 603	Ocean 613 Atlantic 613	
Betriebsmittel	-	Intermittierendes	Intermittierendes	
Klassifizierung der Ausrüstung	-	Typ BE	Typ BE	
Bevorzugter Brennstoff	-	Scheitholz Feuchtigkeitsgehalt ≤ 25 %		
Indirekte Heizfunktion	-	NEIN	NEIN	
Werte bei Nennleistung	Nennleistung in der Umgebung (Direkte) ( $P_{nom}$ )	kW	6.8	7
	Leistung bei $P_{nom}$ ( $\eta_{nom}$ )	%	83	77
	CO emissionen um 13% O <sub>2</sub> bei $P_{nom}$ ( $CO_{nom}$ )	mg/m <sup>3</sup>	516	1003
	NO <sub>x</sub> emissionen um 13% O <sub>2</sub> bei $P_{nom}$ ( $NO_{xnom}$ )	mg/m <sup>3</sup>	148	98
	OGC emissionen um 13% O <sub>2</sub> bei $P_{nom}$ ( $OGC_{nom}$ )	mg/m <sup>3</sup>	11	63
	PM emissionen um 13% O <sub>2</sub> bei $P_{nom}$ ( $PM_{nom}$ )	mg/m <sup>3</sup>	9	25
	Optimaler Unterdruck beim Schornstein bei $P_{nom}$ ( $p_{nom}$ )	Pa	12	12
	Abgastemperatur bei $P_{nom}$ ( $T_{nom}$ )	°C	210	250
	Abgastemperatur nach dem Rauchgasstutzen bei $P_{nom}$	°C	252	300
	Nachlegeintervalle des Brennstoffe bei $P_{nom}$	h	0.75	0.75
	Rauchgasstrom bei $P_{nom}$	g/s	6.6	8.3



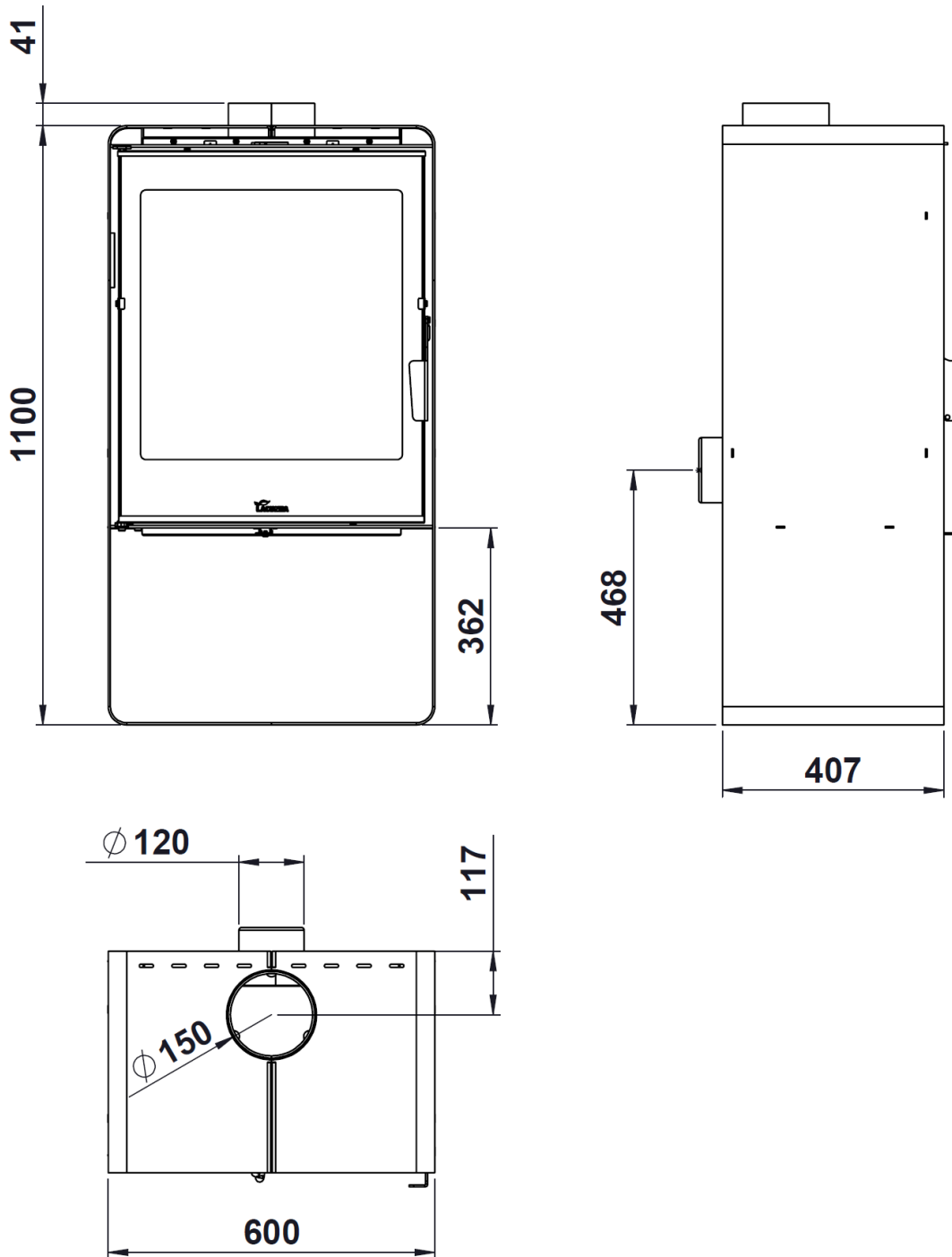
	Brennholzverbrauch bei $P_{nom}$	kg/h	1.73	2.26
Werte bei Teillastleistung	Leistung bei Umgebungsteilbelastung (Direkte) ( $P_{parc}$ )	kW	-	4.3
	Leistung bei $P_{parc}$ ( $\eta_{parc}$ )	%	-	77
	CO emissionen um 13% O <sub>2</sub> bei $P_{parc}$ ( $CO_{parc}$ )	mg/m <sup>3</sup>	-	2038
	NO <sub>x</sub> emissionen um 13% O <sub>2</sub> bei $P_{parc}$ ( $NO_{xparc}$ )	mg/m <sup>3</sup>	-	115
	OGC emissionen um 13% O <sub>2</sub> bei $P_{parc}$ ( $OGC_{parc}$ )	mg/m <sup>3</sup>	-	200
	PM emissionen um 13% O <sub>2</sub> bei $P_{parc}$ ( $PM_{parc}$ )	mg/m <sup>3</sup>	-	29
	Optimaler Unterdruck beim Schornstein bei $P_{parc}$ ( $p_{parc}$ )	Pa	-	6
	Abgastemperatur bei $P_{parc}$ ( $T_{parc}$ )	°C	-	211
	Temperaturklasse des Schornsteins	-	T400	
	Abmessungen der Verbrennungskammer			
	Breite	mm	530	530
	Tiefe	mm	280	280
	Nutzbare Höhe	mm	220	470
	Abmessungen des Scheitholz	cm	50	50
	Heizvolumen (45W/m <sup>3</sup> ) bei $P_{nom}$	m <sup>3</sup>	151	156
	Volumen des Ascheksten	L	1.5	1.5
	Gewicht	kg	90	125
	Rauchabzugsdurchmesser ( $d_{out}$ )	mm	150	150
	Art der Heizleistung/Innentemperaturregelung	Einstufig ohne Innentemperaturregelung		
	Energie-Effizienzklasse	-	A+	A
	Energie-Effizienz-Index (EEI)	-	110	102
	Saisonale Energieeffizienz der Raumheizung ( $\eta_s$ )	%	73	67
	Mehrfachbelegung raumluftunabhängig	-	✓	✓
	Mehrfachbelegung raumluftabhängig		-	-

**Hinweis:** Die in der obigen Tabelle angegebenen Werte basieren auf Tests, die gemäß der Norm UNE-EN 16510 mit Buchenholz mit höchstens 18% Restfeuchte und dem jeweils angegebenen Unterdruck durchgeführt wurden.

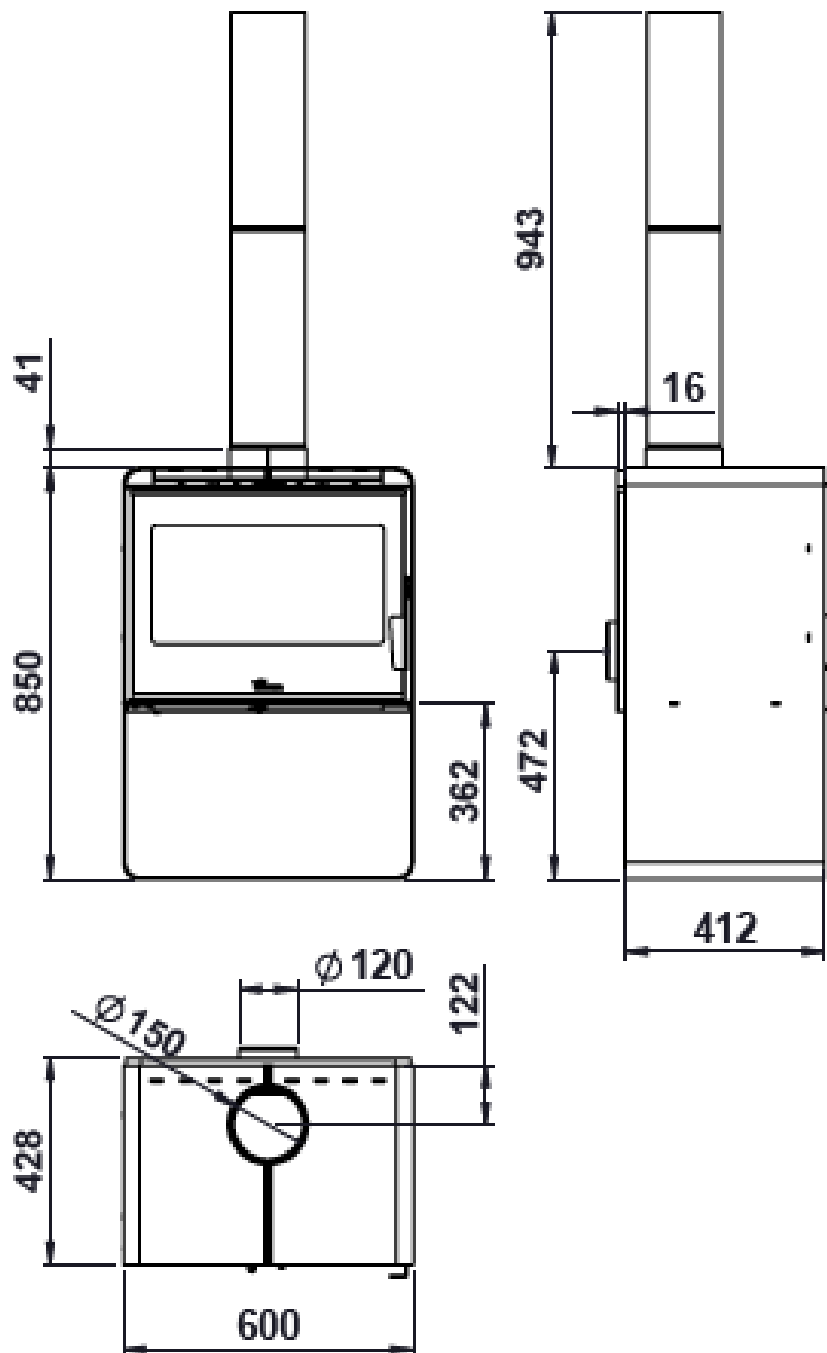
**Achtung:** Dieses Gerät ist für den Betrieb mit den in dieser Gebrauchsanweisung angegebenen Brennstoffen, dem Feuchtigkeitsgrad des Brennstoffs, den Brennstoffbeladungen, den Intervallen der Brennstoffbeladung, dem Schornsteinzug und der Installationsart ausgelegt und vorbereitet. Die Nichtbeachtung dieser Anweisung kann zu Problemen mit der Einheit führen (Verschlechterung, Langlebigkeit usw.), die nicht durch die Lacunza-Garantie abgedeckt sind.



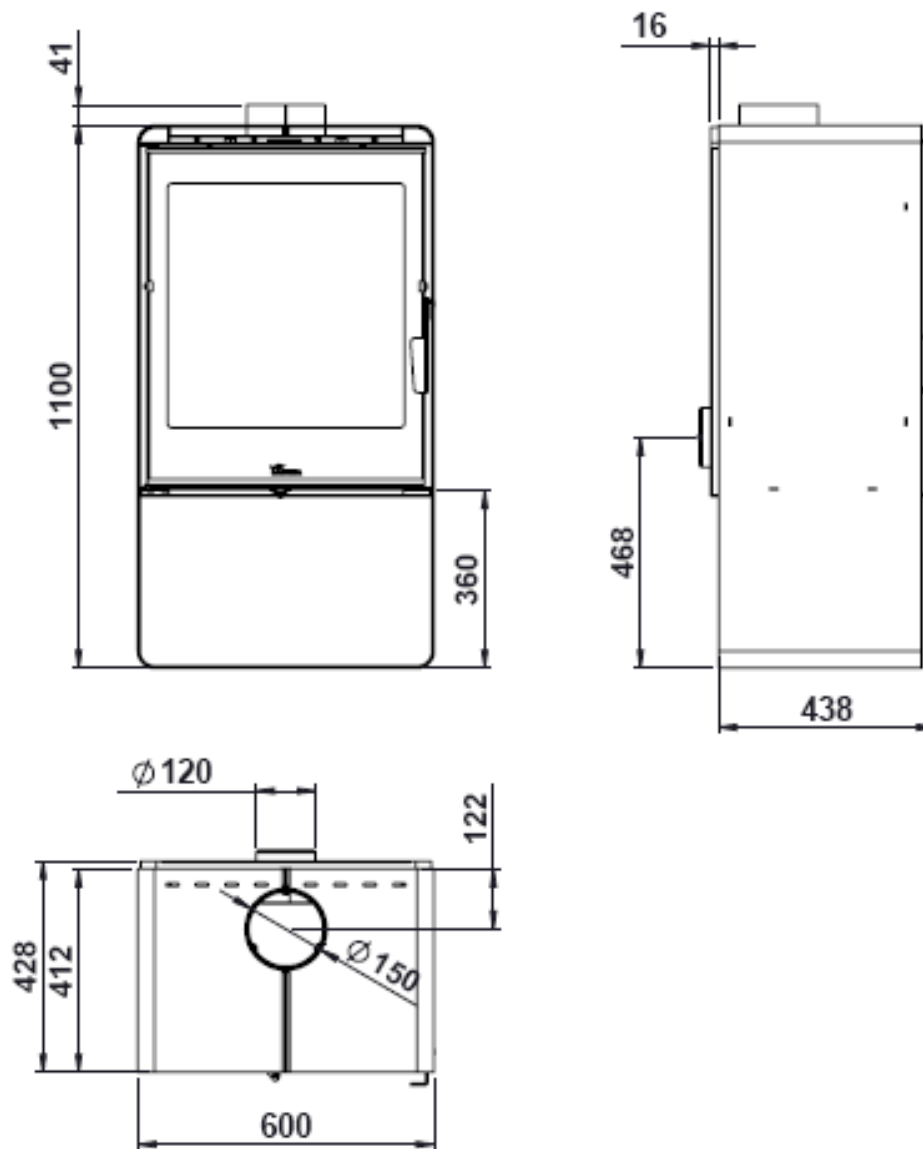
Abmessungen des Geräts in mm Ocean 603



Abmessungen des Geräts in mm Ocean 613



Abmessungen des Geräts in mm Atlantic 603

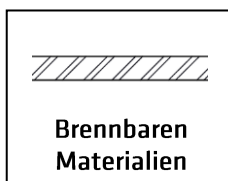
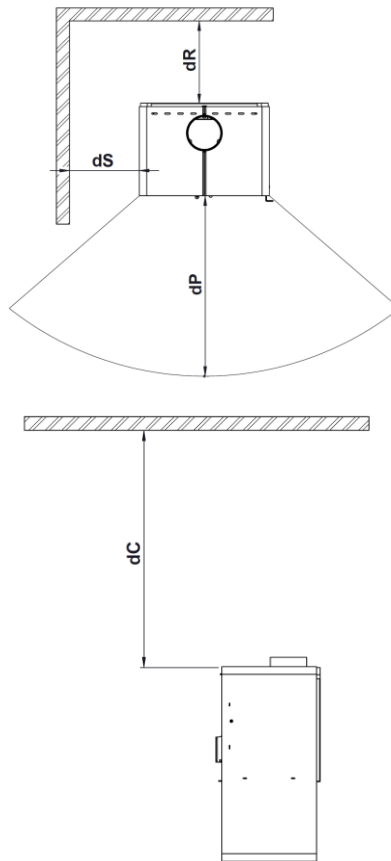


Abmessungen des Geräts in mm Atlantic 613



## 1.2. Sicherheitsabstände

Beachten Sie, dass die Installationsabstände des Geräts zu brennbaren Materialien eingehalten werden müssen.



	<b>603</b>	<b>613</b>
dC (mm)	500	300
dP (mm)	1500	600
dS (mm)	600	200
dR (mm)	100	300

Beachten Sie, dass es notwendig sein kann, nicht brennbare Materialien zu schützen, um Bruch, Verformung usw. aufgrund von Übertemperatur zu verhindern, wenn das nicht brennbare Material nicht bereit ist, hohen Temperaturen standzuhalten.

Beim Einbau des Kaminofens in ein Haus mit zu schützenden Wänden (z. B. Fertighaus mit Wänden aus Holz oder Leichtbaustoffen) ist der unten angegebene Abstand zur Wand um mind. 50% größer zu wählen. Hierzu bitte mit dem Bezirksschornsteinfeger vor der Montage Rücksprache halten.

## 2. ANWEISUNGEN FÜR DEN INSTALLATEURS

### 2.1. Hinweis für den Installateur/viso para el instalador

Bei der Installation des Geräts müssen alle lokalen und nationalen Vorschriften einschließlich derjenigen, die sich auf nationale und europäische Normen beziehen, eingehalten werden.

Die Installation des Geräts muss von einem autorisierten Installateur mit einem Fachausweis für thermische Installationen in Gebäuden durchgeführt werden, der zu einem autorisierten Installationsunternehmen gehört.

Der Aufbau des Kaminofens und der Anschluss an den Schornstein müssen von einem Fachmann durchgeführt werden.

Ein falsch installiertes Gerät kann schwerwiegende Zwischenfälle verursachen (Brände, Erzeugung schädlicher Gase, Verschlechterung von Elementen in der Nähe usw.).

Die Verantwortung von Lacunza beschränkt sich auf die Lieferung des Gerätes, niemals auf dessen Installation.

Lacunza übernimmt für die Installation der Geräte keine Verantwortung. Deshalb empfehlen wir, die Montage von einem Fachbetrieb durchführen zu lassen.

### 2.2. Der Installationsort

#### 2.2.1. Belüftung der Räumlichkeiten

Um eine gute Qualität der Luft, die wir atmen, zu gewährleisten und mögliche Unfälle durch hohe Konzentrationen der bei der Verbrennung entstehenden Gase (hauptsächlich Kohlendioxid und Monoxid) zu vermeiden, ist es unbedingt notwendig und obligatorisch, für eine angemessene Lüfterneuerung in dem Raum zu sorgen, in dem das Gerät aufgestellt wird.

Jeder Verbrennungsvorgang benötigt Luft. Bei modernen Wohnungen kann eventuell zu wenig Luft nachströmen. Küchen-Abzugshauben und WC-Ventilatoren beeinflussen die Zufuhr zusätzlich. Bei abgedichteten Fenstern und Türen (z. B. in Verbindung mit Energiesparmaßnahmen) kann es sein, dass die Frischluftzufuhr nicht mehr gewährleistet ist, wodurch das Zugverhalten des Raumheizers beeinträchtigt werden kann. Die Folge kann unerwünschter Luftunterdruck in der Wohnung sein, was durch den dadurch entstehenden Sauerstoffmangel auch zu Unwohlsein und zu einer Beeinträchtigung Ihrer Sicherheit führen kann. Der Betreiber hat für ausreichende Verbrennungsluftzufuhr zu sorgen. Ggf. muss für eine zusätzliche Frischluftzufuhr, z. B. durch den Einbau einer Luftklappe in der Nähe des Kaminofens oder Verlegung einer Verbrennungsluftleitung nach außen oder in einen gut belüfteten Raum (ausgenommen Heizungsräume), gesorgt werden.

Diese Zuluftöffnungen dürfen niemals (auch nicht teilweise) verschlossen werden!!

#### 2.2.2. Lage der Einrichtung

Wählen Sie einen Ort im Raum, der eine gute Verteilung der Warmluft begünstigt, sowohl durch Strahlung als auch durch Konvektion.

### 2.3. Montage der Einrichtung

#### 2.3.1. Boden

Prüfen Sie vor dem Aufstellen, ob die Tragfähigkeit der Unterkonstruktion (Boden, auf dem der Ofen stehen soll) dem Gewicht des Kaminofens standhält. Bei unzureichender Tragfähigkeit müssen geeignete Maßnahmen (z.B. Betonplatte zur Lastverteilung, Deckenstütze etc.)

getroffen werden, um eine ausreichende Tragfähigkeit zu gewährleisten.

Der Aufstellboden muss eben und waagrecht sein. Bei nichtwärmebeständigen Fußböden z.B. Parkett, Laminat etc. ist vor oder unter dem Ofen ein stabiler und feuerbeständiger Funkenschutzbelag (z.B. Fliesen, Naturstein, Metall oder Glas) zu verwenden. Diese muss den Kaminofen nach vorne um 50 cm und seitlich um 30 cm, gemessen ab Feuerraumöffnung / Glasscheibe, überragen (Schweiz: 40 cm / 20 cm).

### 2.3.2. Kontrollen vor der Inbetriebnahme

- Stellen Sie sicher, dass das Glas nicht zerbrochen oder beschädigt ist.
- Stellen Sie sicher, dass die Zu- und Abluftkanäle nicht durch Verpackungsteile oder lose Teile verstopft werden.
- Prüfen Sie, ob die Dichtungen des Rauchabzugskreislaufs in einwandfreiem Zustand sind.
- Prüfen Sie, ob die Türen einwandfrei schließen.
- Prüfen Sie, ob die beweglichen Teile an den entsprechenden Stellen eingebaut sind.
- Überprüfen Sie, ob der Deflektor richtig positioniert ist.

### 2.3.3. Anschluss an den Schornstein

Das Gerät wird mit dem Schornstein durch spezielle Rohrleitungen verbunden, die den heißen Rauchgasen widerstehen (z.B. Edelstahl, emailliertes Blech...)

Um das Rauchgasrohr mit dem Flansch des Rauchabzugs zu verbinden, muss das Rohr in den Flansch eingeführt und die Verbindung mit Kitt oder feuerfestem Material abgedichtet werden, um sie vollständig wasserdicht zu machen.

Der Installateur muss sicherstellen, dass die an das Gerät angeschlossene Rohrleitung sicher befestigt ist und keine Möglichkeit hat, sich aus ihrem Gehäuse zu lösen (z.B. durch Temperaturexpansionen...).

Bei diesem Gerät kann der Rauchabzug von oben erfolgen.

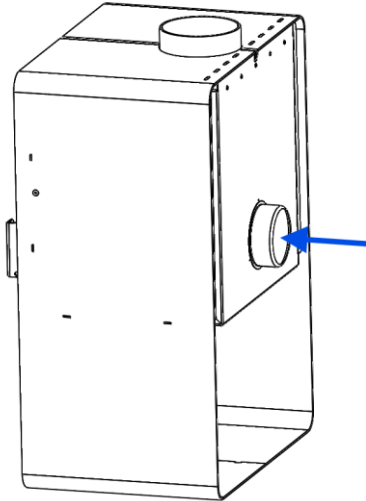
### 2.3.4. Vorbereitung der Außenluftansaugung

OCEAN/ATLANTIC sind für den Anschluss einer Verbrennungsluftleitung Ø 120 mm vorbereitet. Hier kann Verbrennungsluft von außen direkt zugeführt werden (bei Niedrigenergiehäusern mit Lüftungsanlage Vorschrift!). Ohne diese Zuluftleitung findet die Verbrennung mittels Raumluft statt. In diesem Zusammenhang können Dunstabzughauben im gleichen Raum bzw. Raumverbund problematisch sein; die Luftmengen müssen dann berechnet werden. Bitte beachten Sie, dass die Zuluftleitung nicht länger als 5m wird und dabei mit maximal vier 90°-Bögen verlegt ist. Ansonsten muss eine Berechnung der Verbrennungsluftleitung erstellt werden. Verwenden Sie nur Zuluftleitungen aus nichtbrennbaren Materialien. Evtl. ist eine Windabdeckung an der Lufteinlassöffnung erforderlich. **Achtung! Der freie Querschnitt der Zuluftleitung darf durch Verwendung eines Gitters oder einer Windabdeckung nicht deutlich verringert werden!**

Evtl. ist eine Windabdeckung an der Lufteinlassöffnung erforderlich.

Bei der Zufuhr von kalter Verbrennungsluft kann es zur Bildung von Kondenswasser an der Außenseite des Ofens kommen. Es ist unbedingt darauf zu achten, dass die Außenluft durch Feuchtigkeit aufnehmende Luftkanäle zugeführt wird oder die Luft sich in der Zuluftleitung erwärmen kann bzw. der Luft

vor dem Erreichen des Ofens Feuchtigkeit entzogen wird.



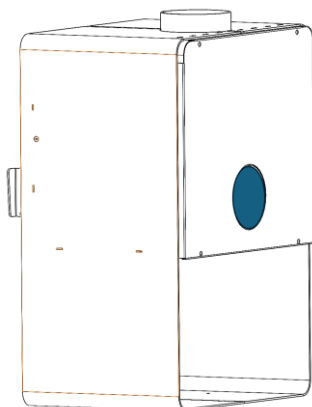
*Luftzufuhr zur Brennkammer*

#### **Außenluftzufuhr durch die Wand**

1. Bohren Sie ein Anschlussloch in die Wand (die genaue Position des Lochs entnehmen Sie bitte den Abmessungen des Geräts in Abschnitt 1.1).

2. Schließen Sie den Luftzufuhrkanal luftdicht an die Wand an.

Beim Modell Atlantic schneiden Sie zunächst den Kreis aus der Rückwand aus.



*Schneiden Sie den markierten Kreis auf der Rückseite von Atlantic aus.*

## **2.4. Der Schornstein**

Der Schornsteinanschluss mit Wandfutter ist von einem Fachmann vorzunehmen.

Hierzu bitte zuerst das Rauchrohr auf den Kaminofen aufstecken und die Anschlusshöhe ermitteln.

**Achtung: das Wandanschlussfutter darf nicht in den Schornsteinzug hineinragen!**

Der Schornstein muss den geltenden Vorschriften für die Installation von Schornsteinen entsprechen.

In Räumen, die mit kontrollierter mechanischer Be- und Entlüftung ausgestattet sind, darf deren Abluft nie an den Schornstein angeschlossen werden.

Jeder Kaminofen muss mit einem Verbindungsstück an den bestehenden Hausschornstein mit Zulassung für feste Brennstoffe angeschlossen werden. Das Verbindungsstück soll möglichst kurz, geradlinig, waagrecht oder leicht steigend angeordnet sein. Verbindungen sind abzudichten.

Die notwendige Höhe und der Querschnitt sind anhand einer Schornsteinberechnung nach DIN EN 13384-1 bzw. DIN EN 13384-2 mittels der in der jeweiligen Anleitung angegebenen Wertetripel zu errechnen. Nationale und Europäische Normen, örtliche und baurechtliche Vorschriften sowie feuerpolizeiliche Bestimmungen sind einzuhalten. Informieren Sie daher vor der Montage Ihren Bezirks-Schornsteinfegermeister. Es ist sicherzustellen, dass dem Ofen Luft in für die Verbrennung ausreichender Menge zugeführt wird. Dies gilt insbesondere bei dichtschließenden Fenstern und Türen (Dichtlippe) sowie beim Betrieb mehrerer Feuerstätten in einem Aufstellraum oder in einem Luftverbund. Beim Betrieb mehrerer Feuerstätten in einem Aufstellraum oder in

einem Luftverbund ist für ausreichend Verbrennungsluftzufuhr zu sorgen.

Der zuständige Bezirksschornsteinfegermeister sollte vor dem Anschluss bezüglich der Eignung des Schornsteins befragt werden. Die DIN 18160 ist zu beachten.

Die zuständige Norm DIN EN 15250 für Speicher-Kaminöfen ist anzuwenden. Jegliche nationalen und lokalen Regelungen und allgemeine Vorschriften und Regeln sind einzuhalten.

Für jeden Kaminofen, der nach EN 13240 bzw. EN 15250 Bauart 1 (selbstschließende Feuerraumtür) geprüft ist, ist eine Mehrfachbelegung an einen Schornstein möglich, sofern die Schornsteinbemessung gem. EN 12831 dem nicht widerspricht. Bei Öfen für raumluftunabhängigen Betrieb steht auf dem Typenschild, ob eine Mehrfachbelegung zulässig ist.

Der Kaminofen ist immer mit geschlossener Feuerraumtür zu betreiben. Diese darf während des Betriebes nur zum Nachlegen von Brennstoff geöffnet werden, da es sonst zur Gefährdung anderer, ebenfalls an diesen Schornstein angeschlossenen Feuerstätten und zu einem Austritt von Rauchgas kommen kann.

Die Schornsteinberechnung erfolgt nach DIN 4705 T1 bzw. T2 mit den vom Hersteller in den zugehörigen Prospekten oder Datenblättern veröffentlichten Wertetripeln.

Das Schornsteinanschlussfutter (bauseits oder beim Schornstein- oder Ofenlieferanten mitbestellen) vom Fachmann in den Schornstein einbauen lassen.

Hierzu bitte zuerst das Rauchrohr auf den Kaminofen aufstecken und die Anschluhöhe ermitteln.

Vor Inbetriebnahme Ihres Kaminofens muss Ihr Schornsteinfeger die ordnungsgemäe Aufstellung, den

Brandschutz sowie die Eignung des Schornsteins bescheinigen. Voraussetzung hierfür ist in einigen Bundesländern eine Abnahmebescheinigung Ihres Ofenbaumeisters.

OCEAN/ATLANTIC ist für eine Mehrfachbelegung des Schornsteins zugelassen. Wichtig ist hier, dass alle angeschlossenen Öfen für Mehrfachbelegung zugelassen sind.

#### 2.4.1. Merkmale des Kamins

Der Schornstein muss aus einem Material bestehen, das geeignet ist, den heißen Rauchgasen zu widerstehen (z.B. rostfreier Stahl, emailliertes Blech usw.).

Nicht-heizende Geräte (ohne Heizelement) benötigen einen Doppelrohr-Rauchabzug, der nur in den Abschnitten isoliert ist, in denen das Rohr im Freien oder in kalten Zonen verläuft, und können im Inneren des Hauses ein einzelnes Rohr verwenden, so dass die Wärme des Rauchgases genutzt wird, um den Raum zu heizen, und nur in den Abschnitten isoliert wird, in denen sie Übertemperaturschäden verursachen könnten.

Wenn vor Ort ein Rauchabzug vorhanden ist, muss dieser verrohrt und isoliert sein, um einen ordnungsgemäen Luftzug zu gewährleisten.

Der Durchmesser des Rohres muss in seiner ganzen Länge mit dem Durchmesser des Rauchabzugs des Apparates übereinstimmen, um dessen einwandfreie Funktion zu gewährleisten.

Der Kanal muss das Eindringen von Regenwasser verhindern.

Der Kanal muss auf seiner gesamten Länge sauber und wasserdicht sein.

Der Kanal muss eine Mindesthöhe von 6 m haben, und die Kappe darf den freien Austritt der Dämpfe nicht behindern.

Wenn der Kanal dazu neigt, Gips zu produzieren, ist es notwendig, eine

wirksame Spritzschutzvorrichtung, einen statischen Staubsauger, einen Rauchabzugsventilator zu installieren oder den Schornstein umzubauen.

90°-Bögen sollten wegen des großen Zugluftverlustes, den sie erzeugen, wenn möglich nicht installiert werden, und die Verwendung von 45°-Bögen sollte so weit wie möglich ist minimiert werden. Jeder 45°-Bogen entspricht einer Verringerung der Länge des Schornsteinrohrs um 0,5 m. Außerdem sollten keine Kanalabschnitte horizontal installiert werden, was den Luftzug stark reduziert.

Das Gerät ist für den Betrieb unter kontrollierten Zugluftbedingungen ausgelegt. Das Gerät muss mit einem Schornsteinunterdruck von 12 bis 15 Pa arbeiten. Um diesen Zug zu gewährleisten, muss ein automatischer Zugbegrenzer in den Schornstein eingebaut werden. Unkontrollierter Zugluftbetrieb kann schnell zu Schäden am Gerät führen, die nicht durch die Garantie gedeckt sind.

Das Gewicht des Kamins darf nicht auf dem Gerät lasten, da dies die Arbeitsplatte beschädigen könnte.

Es muss berücksichtigt werden, dass im Schornstein hohe Temperaturen erreicht werden können, weshalb es unerlässlich ist, die Isolierung in den Abschnitten zu erhöhen, in denen brennbare Materialien (Holzbalken, Möbel usw.) vorhanden sind. Es kann sogar notwendig sein, das nicht brennbare Material zu schützen, um Bruch, Verformung usw. aufgrund von Übertemperatur zu verhindern, wenn das nicht brennbare Material nicht bereit ist, hohen Temperaturen standzuhalten.

Der Schornstein muss eine Reinigung des Schornsteins ermöglichen, ohne unzugängliche Bereiche für die Reinigung zu hinterlassen.

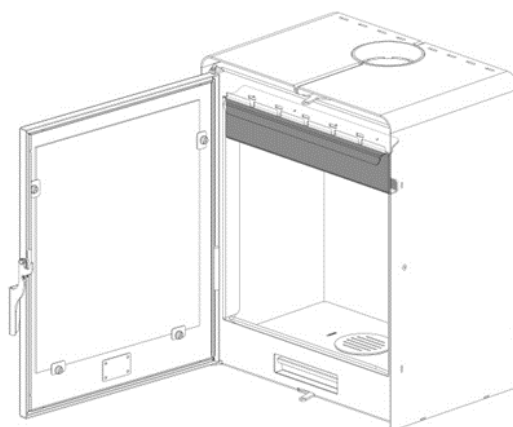
#### 2.4.2. Mangelhafte Rauchgase

Wenn alle oben genannten Anforderungen nicht erfüllt sind, kann es

sein, dass beim Öffnen der Kamintür Rauch in den Raum, in dem das Gerät installiert ist, entweicht. Dies ist darauf zurückzuführen, dass der eingebaute Schornstein nicht in der Lage ist, einen ausreichenden Unterdruck (Zug) zu erzeugen.

Zunächst muss der Installateur diese Mängel in der Installation korrigieren, wobei er folgendes berücksichtigt: Material, Isolierung, Durchmesser, Wasserdichtheit, Sauberkeit, Höhe, Vertikalität/Geradheit, Endbearbeitung...

Für den Fall, dass die Rauchabzugsanlage keinen ausreichenden Luftzug gewährleistet, hat Lacunza ein Zubehör für diese Ausnahmefälle. Es handelt sich um ein Stück, das die Front nach oben hin abschließt und dazu beiträgt, dass der Rauch nicht in den Raum entweichen kann. Dies reduziert logischerweise die Sicht auf das Feuer und die Ladeöffnung des Geräts.



*Abbildung 3 Zubehör zur Hilfe in Fällen von Rauchverputz, der durch schlechte Installation verursacht wurde*

Ein solches Zubehör müsste bei LACUNZA im Werk bestellt werden, und logischerweise würden die Kosten dafür von der ersuchenden Partei getragen werden, da es sich um ein Problem handelt, das durch eine schlechte Installation verursacht wird.

### 3. GEBRAUCHSANWEISUNGEN

Der Hersteller lehnt jede Verantwortung für Schäden an Teilen ab, die durch die unsachgemäße Verwendung von nicht empfohlenen Brennstoffen oder durch Änderungen am Gerät oder an der Anlage verursacht wurden.

Verwenden Sie nur Original-Ersatzteile.

Bei einer wesentlichen oder länger dauernden Überlastung des Kaminofens über die Nennwärmeleistung hinaus, sowie bei Verwendung anderer als der genannten Brennstoffe, entfällt die Hersteller-Gewährleistung.

Bei der Verwendung dieses Geräts sind alle örtlichen Vorschriften, einschließlich der Vorschriften, die sich auf nationale und europäische Normen beziehen, zu beachten.

Die Wärme wird durch Strahlung und Konvektion von der Vorderseite und der Außenseite des Geräts verteilt.

Vor Inbetriebnahme des Kaminofens muss Ihr Bezirksschornsteinfeger die ordnungsgemäße Aufstellung bescheinigen.

#### 3.1. Brennstoffe

Lacunza-Kaminöfen sind für die Verbrennung von Scheitholz zugelassen.

Dieses Gerät sollte nicht als Verbrennungsofen verwendet werden, es sollten keine nicht empfohlenen Brennstoffe verwendet werden.

- Verwenden Sie trockene Holzscheite (maximal 16% Luftfeuchtigkeit), die mindestens 2 Jahre abgelagert, das Harz getrocknet und an einem warmen und belüfteten Ort gelagert wurden.

- Verwenden Sie Harthölzer mit hohem Heizwert und guter Glutbildung.

- Große Stämme sollten vor der Lagerung auf Länge geschnitten werden.

Die Stämme sollten einen maximalen Durchmesser von 150 mm haben.

- Die Verwendung von gut gehacktem Scheitholz hilft die bestmögliche Energie aus dem Brennstoff zu gewinnen, aber es wird auch die Geschwindigkeit des verbrannten Brennstoffs erhöhen.

Optimale Brennstoffe:

- Buche, Fichte.

Andere Brennstoffe:

- Eiche, Kastanie, Esche, Ahorn, Birke, Ulme usw.

- Kiefern- oder Eukalyptushölzer haben eine geringe Dichte und eine sehr lange Flamme und können eine schnelle Abnutzung der Geräteteile verursachen.

- Die Verwendung von harzigem Brennholz kann die Häufigkeit der Reinigung des Geräts und des Kamins erhöhen.

Verbotene Brennstoffe:

- Alle Arten von Kohle und flüssigen Brennstoffen.

- Grünes oder nasses Holz verringert die Leistung der Geräte und verursacht die Ablagerung von Ruß und Teer in der Brennkammer und an den Innenwänden des Rauchabzugs, wodurch dieser verstopft wird.

- Die Verbrennung von behandeltem Holz (Eisenbahnschwellen, Telegrafmasten, Sperrholz, Spanplatten, Paletten usw.) führt schnell zur Verstopfung der Anlage (Ruß- und Teerablagerungen), verschlechtert die Umwelt (Verschmutzung, Gerüche) und ist die Ursache für die Verformung des Kamins durch Überhitzung

- Alle Arten von Materialien außer Holz darf nicht verbrannt werden wie Kunststoffe, Spraydosen usw.

- Pappier, Pappe.

- Sonstige Abfälle.

- Verwenden Sie niemals Benzin, benzinähnlichen Lampenbrennstoff, Paraffin, Holzkohleanzünder, Ethylalkohol oder ähnliche Flüssigkeiten, um ein Feuer im Gerät zu entzünden oder wieder anzufachen. Halten Sie solche Flüssigkeiten vom Gerät fern, während es in Gebrauch ist.

Grünholz und wiederaufbereitetes Holz kann einen Brand in der Abgasleitung verursachen.

In dieser Grafik sehen Sie den Einfluss der Feuchtigkeit auf den Heizwert von Holz

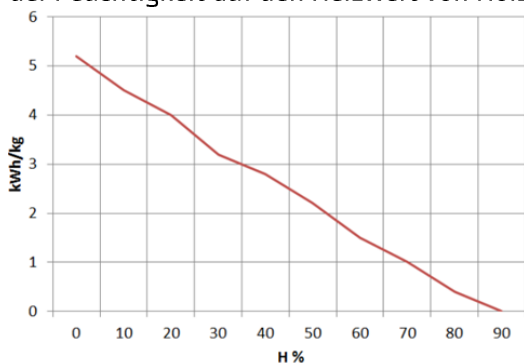


Abbildung 4 Beziehung zwischen Feuchtigkeit und Heizwert von Holz

Scheitholz erreicht nach einer Lagerung von ca. 2-3 Jahren, je nach Holzart, im Freien und bei guter Durchlüftung eine Restfeuchtigkeit von ca. 15 bis 20% und ist dann am besten zur Verbrennung geeignet.

Heizwerte von Holz

Baumart	Heizwert kWh/h pro kg
Ahorn	4,1
Birk	4,3
Buche	4,0
Eiche	4,2
Erle	4,1
Esche	4,2
Fichte	4,5
Kiefer	4,4
Lärche	4,4
Pappel	4,1
Robinie	4,1
Tanne	4,5
Douglasie	4,4
Weide	4,1

## 3.2. Beschreibung der Geräteelemente

### 3.2.1. Bedienungselemente

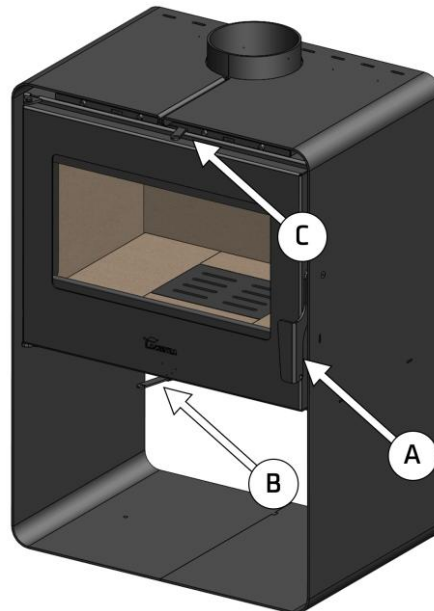


Abbildung 1 Bedienungselemente des Geräts

- A: Kamin-Türgriff
- B: Primäres Lufteintrittsregister
  - B1 offen (rechts)
  - B2 geschlossen (links)
- C: Register für Sekundärlufteinlass
  - C1 offen (rechts)
  - C2 geschlossen (links)

Griffe, Bedienhebel, Luftschieber etc. können während des Betriebs sehr heiß werden. Diese sollten dann nur mit dem mitgelieferten Hitzeschutzhandschuh bedient werden.

### 3.3. Beheizen

Die Verwendung des Geräts bei heißem Wetter (an heißen Tagen, am frühen Nachmittag an sonnigen Tagen) kann zu Anzünd- und Brennproblemen führen.

Bestimmte Wetterbedingungen wie Nebel, Eis, in den Schornstein eindringende Feuchtigkeit usw. können einen ausreichenden Luftzug aus dem Schornstein verhindern und Erstickungsgefahr verursachen.

Befolgen Sie die folgenden Schritte, um eine bestmögliche Verbrennung zu erreichen.

- Öffnen Sie die Brandschutztür und öffnen Sie alle Lufteinlassregister bis zum Maximum.
- Bringen Sie Papier oder ein Zündkissen und einige Holzspäne in den Kamin.
- Zünden Sie das Papier oder das Zündkissen an.
- Lassen Sie die Tür mit zwei oder drei Fingern etwa 15 Minuten lang unverschlossen, bis sich das Glas erwärmt hat.
- Beim ersten Einschalten sollte das Gerät weich sein, damit sich die verschiedenen Teile des Geräts ausdehnen und trocknen können.

**Achtung:** Beim ersten Anzünden kann das Gerät Rauch und Geruch erzeugen. Lassen Sie sich nicht beunruhigen und öffnen Sie während der ersten Betriebsstunden keine Fenster nach außen, um den Raum zu lüften.

Wenn Sie Wasser um das Gerät herum sehen, wird dies durch die Kondensation von Feuchtigkeit aus dem Holz beim Anzünden des Feuers verursacht. Diese Kondensation hört nach drei oder vier Abbränden auf, wenn das Gerät an seinen Rauchgasabzug angepasst ist. Ist dies nicht der Fall, müssen wir den Zug des

Schornsteins (Länge und Durchmesser des Schornsteins, Isolierung des Schornsteins, Abdichtung) oder die Feuchtigkeit des verwendeten Holzes überprüfen.

Ihr Lacunza-Kaminofen ist mit einem hochwertigen temperaturbeständigen Lack beschichtet, der seine endgültige Festigkeit erst nach dem ersten Aufheizen erreicht. Stellen Sie deshalb nichts auf den Kaminofen und berühren Sie nicht die heiße Oberfläche, da sonst die Lackierung beschädigt werden könnte (für diesen Fall bzw. für den Fall einer Transportbeschädigung können Sie eine Dose Reparaturlack bei Ihrem Ofenlieferanten bestellen).

### 3.4. Sicherheit

Es ist nicht erlaubt, brennbare Materialien unter dem Gerät zu lagern.

Die Oberflächen des Kaminofens werden sehr heiß. Durch den Abbrand von Brennmaterial wird Wärmeenergie frei, die zu einer starken Erhitzung der Oberflächen, der Feuerraumtüren, der Tür- und Bediengriffe, der Sichtfensterscheibe, der Rauchrohre und den Frontblechen des Ofens führt. Das Berühren dieser Teile ohne entsprechende Schutzbekleidung oder Hilfsmittel (hitzebeständige Handschuhe oder andere Betätigungsmittel) kann Verletzungen zur Folge haben und ist zu unterlassen.

Bitte stellen Sie keine wärmeempfindlichen Teile (Kerzen, Kunststoff-Objekte o.ä.) auf dem Ofen ab und benutzen Sie zur Bedienung des heißen Kaminofens den mitgelieferten Hitzeschutzhandschuh. Dieser Handschuh schützt nur gegen Hitze und ist nicht feuerbeständig!

Machen Sie Kinder auf diese Gefahren aufmerksam und halten Sie sie während des Heizbetriebs von der Feuerstätte fern.

### 3.5. Brennstofffüllung

Zum Einfüllen des Brennstoffs öffnen Sie die Tür vorsichtig und vermeiden Sie plötzlichen Luftzutritt. Auf diese Weise wird verhindert, dass Rauch in den Raum entweicht, in dem die Feuerstätte aufgestellt ist.

Führen Sie dieses mit dem Handschuhen durch, um Verletzungen an den Händen zu vermeiden.

Die maximale Höhe der Ladung muss etwa ein Drittel der Höhe des Feuerraums betragen.

Das Mindestbelastungsintervall für eine Nennwärmeleistung beträgt 60 Minuten.

Führen Sie immer Nennlasten aus (siehe Tabelle in Abschnitt 1.1)

Für eine minimale Verbrennung (z.B. nachts) dickere Holzscheite verwenden.

Schließen Sie nach dem Befüllen des Feuerraums die Ofentüre.

Seien Sie vorsichtig, wenn Sie die Holzscheite bei Geräten mit Vermiculit-Innenausstattung in die Wohnung bringen. Vermiculit ist ein zerbrechliches Material, das infolge von Stößen reißen kann. Außerdem führt die Verwendung von Holz mit einem nicht empfohlenen Feuchtigkeitsgehalt zu einer schnellen Abnutzung der Vermiculitteile.

### 3.6. Betrieb

Das Gerät muss bei geschlossener Türe betrieben werden.

Schließen Sie aus Sicherheitsgründen niemals alle Lufteinlässe des Geräts in der Abbrandphase.  
**BEIM ÖFFNEN DER TÜR KANN ES ZU EINER VERPUFFUNG KOMMEN!**

Indem wir dieses Register öffnen, führen wir Luft durch den Rost in die Brennkammer ein.

#### Sekundärer Verbrennungslufteintrittsregister.

Indem wir dieses Register öffnen, führen wir Luft durch die Oberseite der Feuerraumtür in die Brennkammer ein.

**WICHTIG:** Indem wir dieses Sekundärregister offen halten, verzögern wir die Verschmutzung des Haushaltsglases.

#### Doppelter Verbrennungslufteinlass.

Die Luft wird von der Rückseite der Flamme in den Schornstein geleitet.

**WICHTIG:** Da das Gerät großen Temperaturschwankungen ausgesetzt ist, kann es während des Betriebs Geräusche erzeugen. Diese Geräusche werden durch den natürlichen Effekt der Ausdehnung/Kontraktion der Gerätekomponenten verursacht. Lassen Sie sich durch solche Geräusche nicht beunruhigen.

Um eine maximale Leistung zu erhalten, werden wir alle Lufteinlassregister zum Haus öffnen und um eine minimale Leistung zu erhalten, werden wir dazu tendieren müssen, sie zu schließen. Für den normalen Gebrauch ist es ratsam, das Primärregister zu schließen und das Sekundärregister offen zu halten.

Bei Geräten der Klasse B oder BE (ohne Verbrennungsluftzufuhr von aussen) kann bei Nichtgebrauch des Geräts die Geräte-Abgasführung einen Wärmeabfluss zur Straße darstellen. Wenn das Gerät nicht in Betrieb ist, ist es ratsam, die Lufteinlässe zur Brennkammer geschlossen zu lassen, um diese Energieverluste zu minimieren.

### 3.7. Entfernung der Asche

Nach dem weiteren Gebrauch des Gerätes ist es unerlässlich, die Asche aus dem Kamin zu entfernen. Ziehen Sie das Ascheschubfach im kalten Zustand oder bei

heissen Zustand um sich nicht zu verbrennen mit Hilfe eines Handschuhs heraus.

Heiße Asche sollten niemals in den Müll geworfen werden. Asche nur in feuersicheren, unbrennbaren Behältern lagern.

Der Zugang zum Ascheschubfach erfolgt durch Öffnen der Gerätetür.

### 3.8. Deflektors

Der Apparat hat 2 Vermiculit-Leitbleche, die durch eine Edelstahlverstärkung verbunden sind, und ein weiteres Edelstahl-Leitblech auf dem Vermiculit.

#### Demontage des Atlantic-Deflektors

Zunächst muss die Edelstahlverstärkung entfernt werden. Ziehen Sie ihn dazu nach vorne aus dem Gerät, bis er sich von den Vermiculit-Teilen löst.

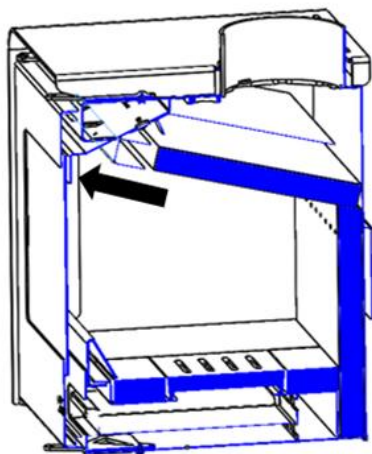


Abbildung 2 Erste Bewegung zum Lösen der Bewehrung

Entfernen Sie die Vermiculit-Schutzbleche wie abgebildet:

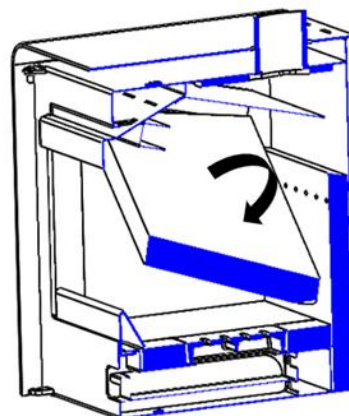


Abbildung 3 Entfernen der Vermiculit-Schikanen

Den Rest des Vermiculits entnehmen wir dem Haushalt.

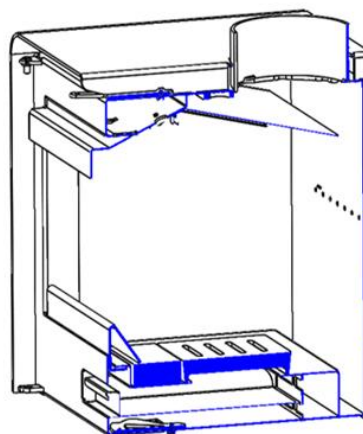


Abbildung 4 Entfernen der restlichen Vermiculite

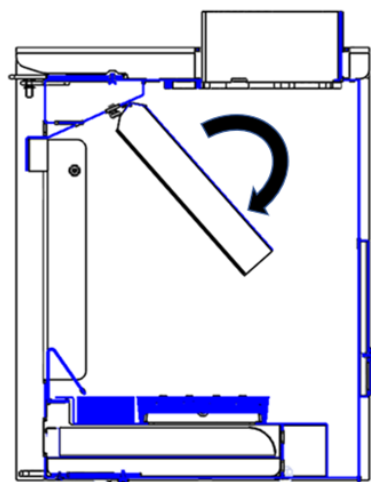


Abbildung 5 Drehen und Entfernen des oberen Stahlabweisers

## 4. WARTUNG UND WICHTIGE RATSCHLÄGE

### 4.1. Wartung des Backaufsatzes

Das Gerät muss regelmäßig gereinigt werden, ebenso wie die Anschluss- und Abluftkanäle, insbesondere wenn es länger nicht betrieben wurde.

Jeder Kaminofen sollte 1 x jährlich gewartet werden. Speziell bei Niedrigenergie- und Passivhäusern ist die jährliche Wartung wichtig! Hierbei prüft der Fachmann unter anderem alle Verbindungsstücke und Dichtungen.

#### 4.1.1. Brennkammer

Reinigung der Brennkammer von Asche etc.

#### 4.1.2. Innenraum des Geräts

Reinigen Sie den Kaminbereich von Asche. Reinigen Sie die Deflektoren, an denen sich Ruß ansammeln kann.

#### 4.1.3. Rauchgasabzug

Für den ordnungsgemäßen Betrieb des Geräts muss der Rauchgasabzug immer sauber gehalten werden.

Es ist wichtig, es so oft wie nötig zu reinigen, die Häufigkeit der Reinigung hängt von der Betriebshäufigkeit des Geräts und dem verwendeten Brennstoff ab.

Sobald der Rauchgasabzug gereinigt ist, wird der gesammte Ruß im Atlantic 600 Gerät gesammelt, wie im folgenden Abschnitt beschrieben:

#### 4.1.4. Lackierte Teile aus Blech oder Gusseisen

Um diese Teile zu reinigen, werden wir eine Bürste oder ein trockenes Tuch verwenden. Befeuchten Sie die Teile nicht, der Stahl könnte rosten und die Farbe würde Blasen werfen und springen. Achten

Sie bei der Reinigung des Glases besonders darauf, dass die verwendeten Flüssigkeiten den lackierten Stahl nicht benetzen.

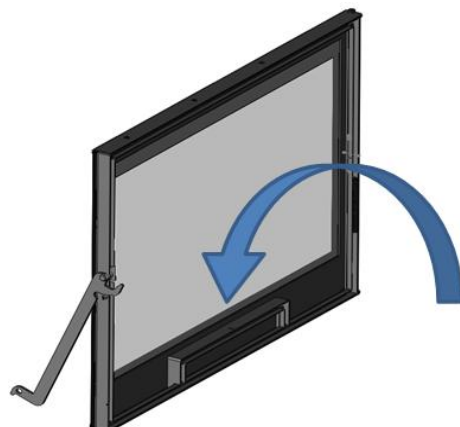
Hitzebeständige Ofenlacke sind nicht als Korrosionsschutz aufgebracht. Ein Ofen sollte somit niemals zu feucht gereinigt werden, vor allem ist darauf zu achten, dass bei der Reinigung des Ofens oder des Fußbodens in der Nähe der Aufstehflächen keine Feuchtigkeit „liegen bleibt“, ansonsten kann es zur Bildung von Flugrost kommen. Das gleiche gilt für die Aufstellung in feuchten Räumen.

#### 4.1.5. Glasscheibe

Um das Glas so lange wie möglich sauber zu halten, sollte das Sekundärluftregister offen gehalten werden. Mit der Zeit kann das Glas jedoch verschmutzt werden. Für die Reinigung verwenden wir spezielle Entfettungsprodukte oder chemische Reinigungsmittel für diese Aufgabe.

Die Reinigung sollte bei kaltem Glas durchgeführt werden, wobei darauf zu achten ist, dass der Glasreiniger nicht direkt auf das Glas aufgetragen wird, da er bei Kontakt mit der Schließschnur der Tür diese beschädigen kann. Geben Sie das Reinigungsmittel auf das Tuch.

Achten Sie darauf, dass das Produkt nicht in den unteren Teil des Glases tropft. Die Ansammlung des Reinigungsmittels mit Ruß- oder Ascherückständen kann den Siebdruck auf dem Glas beschädigen.



**Hinweis:** Wird das Gerät bei einem Luftzug von mehr als 15Pa betrieben oder wird mehr Holz (pro Stunde) verbrannt als in Tabelle 1.1 angegeben, ist das Gerät höheren Arbeitsbedingungen ausgesetzt als den Auslegungsbedingungen. Dies kann zu einer aggressiven Verschmutzung des Glases führen (weißer Heiligenschein), die mit der herkömmlichen Methode nicht zu reinigen ist.

**Achtung,** das Glaskeramikglas ist für 700°C vorbereitet. Lassen Sie niemals brennendes Holz oder die Flamme der Verbrennung selbst für längere Zeit gegen das Glas "schlagen". In diesen Fällen würden wir das Glas Temperaturen von mehr als 750°C aussetzen, was die innere Struktur des Glases verändern und es undurchsichtig machen könnte (irreversibles Phänomen).

#### 4.2. Wartung des Kamins

**SEHR WICHTIG:** Um Zwischenfälle (Brand im Schornstein usw.) zu vermeiden, müssen Wartungs- und Reinigungsarbeiten regelmäßig durchgeführt werden; bei häufigem Gebrauch des Gerätes müssen jährlich mehrere Schornsteinfegerarbeiten am Schornstein und am Anschlussrohr durchgeführt werden.

Im Falle eines Brandes im Kamin muss der Schornstein abgeschnitten, die Türen und Fenster geschlossen, die Glut aus dem Kamin entfernt, das Anschlussloch mit einem feuchten Tuch verschlossen und die Feuerwehr gerufen.

#### 4.3. Wichtige Hinweise

Lacunza empfiehlt, nur von Lacunza autorisierte Ersatzteile zu verwenden.

Lacunza ist nicht verantwortlich für Änderungen am Produkt, die nicht von Lacunza autorisiert wurden.






Dieses Gerät erzeugt Hitze und kann bei Kontakt Verbrennungen verursachen.

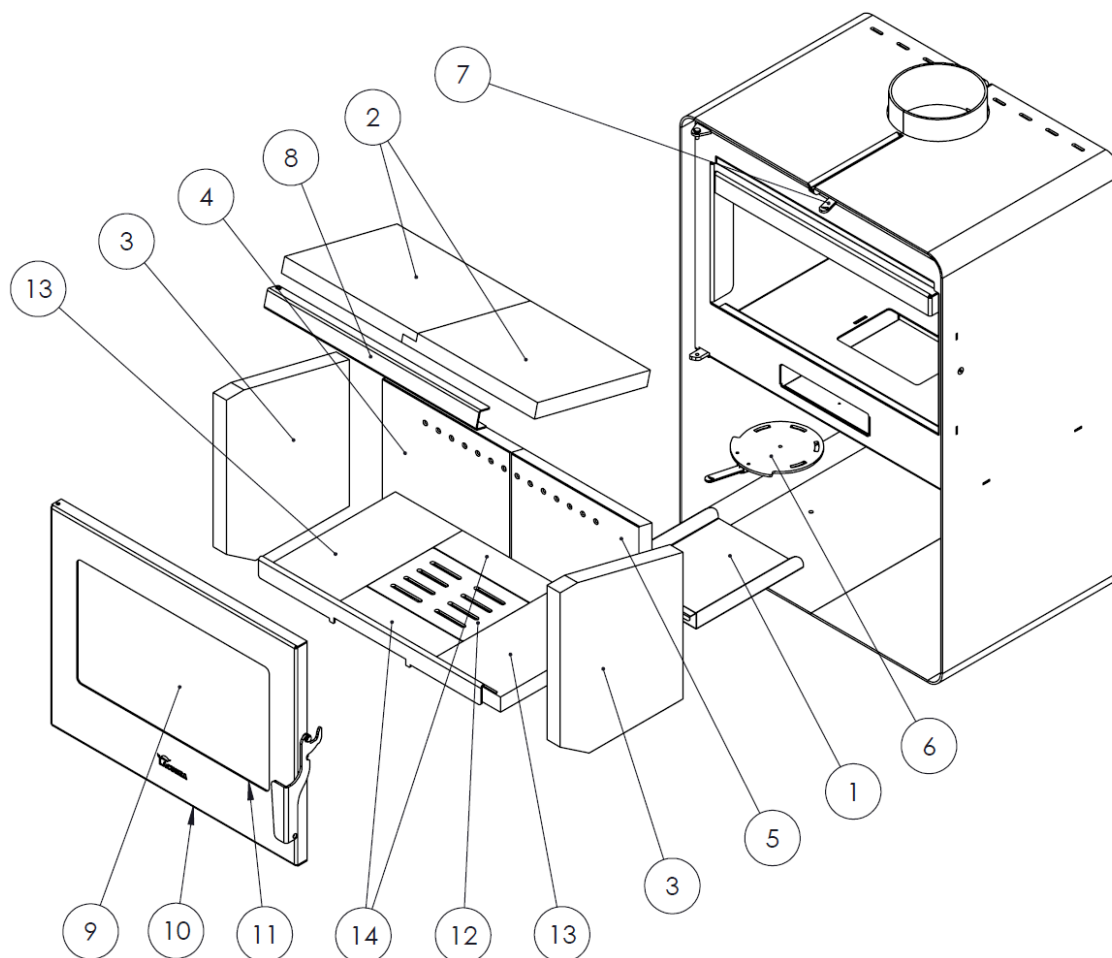
<p>Dieses Gerät kann nach dem Ausschalten für eine Weile HEISS gehalten werden. <b>VERMEIDEN SIE, DASS KLEINE KINDER IN SEINE NÄHE KOMMEN.</b></p>
--

## 5. URSACHEN DER FEHLFUNKTION



Dieses Zeichen empfiehlt die Intervention eines qualifizierten Fachmanns zur Durchführung dieser Operation.

Situation	Wahrscheinliche Ursachen		Aktion
<b>Feuer ist schlecht für Sie Das Feuer hält nicht</b>	Grünes oder nasses Holz		Verwenden Sie Harthölzer, die mindestens 2 Jahre ABGELAGERT und an warmen und belüfteten Orten gelagert wurden.
	Die Protokolle sind groß		Verwenden Sie zerknülltes Papier oder Zündkissen und trockene Holzspäne zum Anzünden. Verwenden Sie für die Brandschutzinstandhaltung geteilte Protokolle
	Schlechte Holzqualität		Verwenden Sie harte Hölzer, die Wärme und Glut erzeugen (Kastanie, Esche, Ahorn, Birke, Ulme, Buche usw.)
	Unzureichende Primärluft		Öffnen Sie die primären und sekundären Luftregler vollständig oder öffnen Sie sogar die Tür ein wenig. Öffnen Sie das Außenluftansauggitter
	Unzureichender Unterdruck		Prüfen Sie, ob die Rauchgasleitungen nicht behindert sind, ggf. Schornsteinfeger einsetzen. Kontrollieren Sie, ob der Schornstein in einwandfreiem Zustand ist (wasserdicht, isoliert, trocken...)
<b>Das Feuer ist lebendig</b>	Überschüssige Primärluft		Teilweise oder vollständige Schließung der primären und sekundären Lufteinlässe
	Übermäßiges Schießen		Installieren eines Dämpfers
<b>Rauchentwicklung bei der Zündung</b>	Schlechte Holzqualität		Nicht kontinuierlich brennen, Späne, Holzabfälle (Sperrholz, Paletten usw.)
	Kaltrauch-Abzugskanal		Erhitzen Sie den Schornstein, indem Sie ein Stück Papier im Kamin verbrennen.
<b>Rauch bei der Verbrennung</b>	Der Raum hat eine Depression		In Anlagen, die mit VMC ausgestattet sind, öffnen Sie ein Außenfenster, bis das Feuer gut angezündet ist.
	Geringe Holzbelastung		Führen Sie die empfohlenen Belastungen aus. Belastungen, die viel niedriger als empfohlen sind, verursachen niedrige Rauchtemperaturen und Rauchpflaster.
	Unzureichender Unterdruck		Überprüfen Sie den Zustand des Rauchrohrs und seiner Isolierung. Überprüfen Sie, dass dieser Kanal nicht verstopft ist, führen Sie gegebenenfalls eine mechanische Reinigung durch
	Der Wind dringt in den Schornstein ein		Installieren Sie ein Anti-Pflastersystem (Ventilator) auf der Oberseite des Kamins
<b>Unzureichende Heizung</b>	Der Raum hat eine Depression		In Räumen, die mit einem VMC ausgestattet sind, ist es notwendig, einen Außenlufteinlass zu haben
	Schlechte Holzqualität		Verwenden Sie nur den empfohlenen Brennstoff
<b>Wasser kondensiert (nach mehr als 3 oder 4 Lichtern)</b>	Geringe Holzbelastung		Führen Sie die empfohlenen Belastungen aus. Lasten, die viel niedriger als empfohlen sind, verursachen niedrige Rauchtemperaturen und Kondensation.
	Grünes oder nasses Holz		Verwenden Sie Harthölzer, die mindestens 2 Jahre abgelagert und an warmen und belüfteten Orten gelagert wurden.
	Schornstein-Bedingungen		Verlängern Sie den Schornstein (mindestens 5-6 Meter). Den Schornstein gut isolieren. Prüfen Sie die Wasserdichtheit der Kaminküche.

**6. GRUNDZÜGE**


Nº	CÓDIGO	DENOMINACION	CANTIDAD
1	502570000000	Cenicero Ocean	1
2	5020000927	Deflector vermiculita Atlantic 600	2
	502620000000	Deflector vermiculita Ocean 610	2
3	5020000928	Lateral vermiculita Atlantic 600	2
	502670000001	Lateral vermiculita Ocean 610	2
4	5020000929	Ocean 600 Recer, Vermiculita Trasera IZQ	1
	5026700012	Trasera Izda. vermiculita Ocean 610 Recer	1
5	5020000930	Ocean 600 Recer, Vermiculita Trasera DCHA	1
	5026700013	Trasera Dcha. vermiculita Ocean 610 Recer	1
6	5028200003	Calpe Star Registro Primario	1
7	502570000007	Pieza móvil registro secundario Ocean	1
8	5000000945	Ocean 600 Recer, Refuerzo deflector vermiculita	1
9	502620000004	Cristal hogar Atlantic 600	1
	502620000003	Cristal hogar Ocean 600	1
	502670000002	Cristal hogar Ocean 610	1
	502670000003	Cristal hogar Atlantic 610	1



10	509020000042	Cordón Negro Ø13mm	3m
11	500000000510	Cordon plano pelos 8x2mm	2m
12	5040000904	Nickel-Adour, Parrilla hogar	1
13	5020000933	Ocean 600 Recer, Vermiculita Base IZQ-DCHA	2
14	5020000934	Ocean 600 Recer, Vermiculita Base DEL-TRAS	2

## 7. PRODUKT-RECYCLING

---

Das Recycling des Geräts liegt in der alleinigen Verantwortung des Eigentümers, der die in seinem Land geltenden Gesetze in Bezug auf Sicherheit, Respekt und Umweltschutz einhalten muss. Am Ende seiner Nutzungsdauer darf das Produkt nicht über den Hausmüll entsorgt werden.

Sie kann bei den von den lokalen Behörden eingerichteten Sammelstellen oder bei Einzelhändlern, die diesen Service anbieten, abgegeben werden. Die selektive Entsorgung des Produkts vermeidet mögliche negative Folgen für die Umwelt und die Gesundheit und ermöglicht die Wiederverwertung der Materialien, aus denen es besteht, wodurch erhebliche Energie- und Ressourceneinsparungen erzielt werden.

Er ist zerlegbar (die Teile werden mit Schrauben oder Nieten zusammengefügt) und die Komponenten können in die entsprechenden Recyclingkanäle entsorgt werden. Die Bestandteile des Geräts sind: Stahl, Gusseisen, Glas, Isoliermaterial, Elektromaterial usw.

## 8. LEISTUNGSERKLÄRUNG



ES FR EN IT PT DE

**N.º ES -S-018**

### DECLARACIÓN DE PRESTACIONES

Conforme al R. E. Productos Construcción (UE) N° 305/2011

### DECLARATION OF PERFORMANCE

Selon le Règlement (UE) N° 305/2011

### DECLARATION OF PERFORMANCE

According to Regulation (UE) N° 305/2011

### DICHIARAZIONE DI PRESTAZIONE

In base al Regolamento (UE) N° 305/2011

### DECLARAÇÃO DE PRESTAÇÕES

Em base com o Regulamento (UE) N° 305/2011

### LEISTUNGSERKLÄRUNG

Gemäß R. E. Bauprodukte (EU) Nr. 305/2011

#### 1 Código de identificación única del producto tipo:

Code d'identification unique du produit type:

Unique identification code of the product-type:

**Codice di identificazione unico del prodotto-tipo:**

Código de identificação único do produto-tipo:

Eindeutiger Kenncode des Produkttyps:

**OCEAN 601-602-603-604-605  
ATLANTIC 601-602-603-604-605**

#### 2 Usos previstos:

Usage(s) prévu(s):

*Intended*
**Usi previsti:**

Utilização(ões) prevista(s):

Verwendungszweck(e):

**Estufa de calefacción residencial, alimentada con combustibles sólidos.**
**Poêles de chauffage domestiques à combustible solide.**
**Residential solid fuel burning Roomheaters.**
**Stufa di riscaldamento domestici a combustibile solido.**
**Fogão de aquecimento residencial, alimentado por combustíveis sólidos.**
**Häusliche Raumheizer für feste Brennstoffe.**

#### 3 Fabricante:

Fabricant:

Manufacturer:

**Fabricante:**

Fabricant:

Hersteller:

**LACUNZA KALOR GROUP S.A.L.**  
 Pol. Ind. Ibarrea 5A 31800  
 Alsasua (Navarra)  
 (Spain)  
 T. (0034) 948563511  
 comercial@lacunza.net

#### 5 Sistemas de evaluación y verificación de la constancia de las prestaciones (EVCP):

Système(s) d'évaluation et de vérification

de la constance des performances:

System/s of AVCP:

**Sistemi di WVCP:**

Sistema(s) de avaliação e verificação da

regularidade do desempenho (AVCP):

System zur Bewertung und Überprüfung

der Leistungsbeständigkeit:

**3**

#### 6a Norma armonizada:

Norme harmonisée:

Harmonised standard:

**Norma armonizzata:**

Norma harmonizada:

Harmonisierte Norm:

**EN-16510-2-1 (2022)**

#### 6a Organismos notificados:

Organisme(s) notifié(s):

Notified body/ies:

**Organismi notificati:**

Organismo(s) notificado(s):

Notifizierte Stelle(n):

**CEIS N° NB1722 Centro de ensayos, innovación y servicios**  
**Cr. Villaviciosa de Odón a Mostoles (M-856)**  
**Km 1.5 Móstoles 28935**

<b>7</b>	<b>Características esenciales</b> Caractéristiques essentielles Essential features	<b>Caratteristiche essenziali</b> Características essenciais Unerlässliche Eigenschaften	<b>Prestaciones declaradas:</b> Performance(s) déclarée(s): Declared performance/s:	<b>Prestazioni dichiarate:</b> Desempenho(s) declarado(s): Erklärte Leistung(en):
	<b>Capacidad para soportar carga</b> Capacité de chargement Load bearing capacity	<b>Capacità di carico</b> Capacidade de carga Tragfähigkeit	<b>NPD</b>	
	<b>Protección de materiales combustibles</b> Protection des matériaux combustibles Protection of combustible materials	<b>Protezione dei materiali combustibili</b> Proteção de materiais combustíveis Schutz brennbarer Materialien		
			<b>dF = 0 mm</b> <b>dC = 500 mm</b> <b>dR = 100 mm</b> <b>ds = 600 mm</b>	<b>dL = 0 mm</b> <b>dP = 1500 mm</b> <b>dB = 300 mm</b>
			<b>A</b>	<b>B</b>
	<b>Prestación Declarada a Potencia Calorífica:</b> Performance déclarée à la puissance thermique: Declared Performance at Heating Power: <b>Prestazioni dichiarate alla potenza termica:</b> Desempenho declarado na potência de aquecimento: Angegebene Leistung bei:		<b>Nominal</b> Nominale Nominal <b>Nominale</b> Nominal Nennheizleistung	<b>A carga parcial</b> À charge partielle At partial load <b>A carico parziale</b> Com carga parcial Teillast-Heizleistung
	<b>Emission. Émission. Emission. Emissione. Emissão. Emission</b> <b>CO<sub>nom</sub> (13%O<sub>2</sub>) / CO<sub>part</sub> (13%O<sub>2</sub>)</b>		<b>A 516 mg/m<sup>3</sup></b>	<b>B NPD</b>
	<b>Emission. Émission. Emission. Emissione. Emissão. Emission</b> <b>NO<sub>xnom</sub> (13%O<sub>2</sub>) / NO<sub>xpart</sub> (13%O<sub>2</sub>)</b>		<b>A 148 mg/m<sup>3</sup></b>	<b>B NPD</b>
	<b>Emission. Émission. Emission. Emissione. Emissão. Emission</b> <b>OGC<sub>nom</sub> (13%O<sub>2</sub>) / OGC<sub>part</sub> (13%O<sub>2</sub>)</b>		<b>A 11 mg/m<sup>3</sup></b>	<b>B NPD</b>
	<b>Emission. Émission. Emission. Emissione. Emissão. Emission</b> <b>PM<sub>nom</sub> (13%O<sub>2</sub>) / PM<sub>part</sub> (13%O<sub>2</sub>)</b>		<b>A 9 mg/m<sup>3</sup></b>	<b>B NPD</b>
	<b>Temperatura de salida de gases de combustión (TS<sub>nom</sub>/TS<sub>part</sub>)</b> Température de sortie des gaz de combustion (TS <sub>nom</sub> /TS <sub>part</sub> ) Combustion gas outlet temperature (TS <sub>nom</sub> /TS <sub>part</sub> ) <b>Temperatura uscita gas di combustione (TS<sub>nom</sub>/TS<sub>part</sub>)</b> Temperatura de saída do gás de combustão (TS <sub>nom</sub> /TS <sub>part</sub> ) Verbrennungsgasaustrittstemperatur (TS <sub>nom</sub> /TS <sub>part</sub> )		<b>A 252 °C</b>	<b>B NPD</b>
	<b>Tiro mínimo (P<sub>nom</sub>/P<sub>part</sub>)</b> Tirage minimum (P <sub>nom</sub> /P <sub>part</sub> ) Minimum depression (P <sub>nom</sub> /P <sub>part</sub> )	<b>Depressione minima (P<sub>nom</sub>/P<sub>part</sub>)</b> Depressão mínima (P <sub>nom</sub> /P <sub>part</sub> ) Minimale depression (P <sub>nom</sub> /P <sub>part</sub> )	<b>A 12 Pa</b>	<b>B NPD</b>
	<b>Caudal máxico de los gases de combustión (Øf<sub>g, nom</sub>/Øf<sub>g, part</sub>)</b> Débit massique des gaz de combustion (Øf <sub>g, nom</sub> /Øf <sub>g, part</sub> ) Mass flow rate of combustion gases (Øf <sub>g, nom</sub> /Øf <sub>g, part</sub> ) <b>Portata massica dei gas di combustione (Øf<sub>g, nom</sub>/Øf<sub>g, part</sub>)</b> Taxa de fluxo de massa de gases de combustão (Øf <sub>g, nom</sub> /Øf <sub>g, part</sub> ) Massenstrom der Verbrennungsgase (Øf <sub>g, nom</sub> /Øf <sub>g, part</sub> )		<b>A 6,6 g/s</b>	<b>B NPD</b>
	<b>Seguridad contra incendios de instalaciones en una chimenea (T<sub>class</sub>)</b> Sécurité incendie des installations dans une cheminée (T <sub>class</sub> ) Fire safety of installations in a chimney (T <sub>class</sub> ) <b>Sicurezza antincendio delle installazioni (T<sub>class</sub>)</b> Segurança contra incêndio de instalações em chaminé (T <sub>class</sub> ) Brandschutz von Anlagen in einem Schornstein (T <sub>class</sub> )		<b>T400</b>	

<b>Potencia de calefacción (P<sub>nom</sub>/P<sub>part</sub>)</b> Puissance de chauffe (P <sub>nom</sub> /P <sub>part</sub> ) Heating power (P <sub>nom</sub> /P <sub>part</sub> )	<b>Potenza di riscaldamento (P<sub>nom</sub>/P<sub>part</sub>)</b> Potência de aquecimento (P <sub>nom</sub> /P <sub>part</sub> ) Heizleistung (P <sub>nom</sub> /P <sub>part</sub> )	<b>A</b>	<b>6,8 kW</b>	<b>B</b>	<b>NPD</b>
<b>Potencia de calentamiento de agua (P<sub>Wnom</sub>/P<sub>Wpart</sub>)</b> Pissance de chauffage de l'eau (P <sub>Wnom</sub> /P <sub>Wpart</sub> ) Water heating power (P <sub>Wnom</sub> /P <sub>Wpart</sub> )	<b>Potenza di riscaldamento del l'acqua (P<sub>Wnom</sub>/P<sub>Wpart</sub>)</b> Potência de aquecimento (P <sub>Wnom</sub> /P <sub>Wpart</sub> ) Wasserheizleistung (P <sub>Wnom</sub> /P <sub>Wpart</sub> )	<b>A</b>	<b>NPD</b>	<b>B</b>	<b>NPD</b>
<b>Eficiencia (η<sub>nom</sub>/η<sub>part</sub>)</b> Efficacité (η <sub>nom</sub> /η <sub>part</sub> ) Efficiency (η <sub>nom</sub> /η <sub>part</sub> )	<b>Efficiencia (η<sub>nom</sub>/η<sub>part</sub>)</b> Eficiência (η <sub>nom</sub> /η <sub>part</sub> ) Effizienz (η <sub>nom</sub> /η <sub>part</sub> )	<b>A</b>	<b>83 %</b>	<b>B</b>	<b>NPD</b>
<b>Eficiencia de calefacción estacional (η<sub>s</sub>)</b> Efficacité du chauffage saisonnier (η <sub>s</sub> ) Seasonal heating efficiency (η <sub>s</sub> )	<b>Efficiencia térmica stagionale (η<sub>s</sub>)</b> Eficiência de aquecimento sazonal (η <sub>s</sub> ) Saisonale Heizeffizienz (η <sub>s</sub> )		<b>73 %</b>		
<b>Índice eficiencia energética (EEI)</b> Indice d'efficacité énergétique (EEI) Energy efficiency index (EEI)	<b>Indice di efficienza energetica (EEI)</b> Índice de eficiência energética (EEI) Energieeffizienzindex (EEI)		<b>110</b>		
<b>Clase</b> Classe Class	<b>Clase</b> Classe Klasse		<b>A+</b>		
<b>Consumo de energía eléctrica (elmáx / elmín)</b> Consommation d'énergie électrique (elmáx / elmín) Electrical energy consumption (elmáx / elmín)	<b>Consumo di energia elettrica (elmáx / elmín)</b> Consumo de energia elétrica (elmáx / elmín) Elektrischer Energieverbrauch (elmáx / elmín)	<b>A</b>	<b>NPD</b>	<b>B</b>	<b>NPD</b>
<b>Consumo de energía modo espera (elsb)</b> Consommation d'énergie en veille (elsb) Standby power consumption (elsb)	<b>Consumo energético in standby (elsb)</b> Consumo de energia em espera (elsb) Standby-Stromverbrauch (elsb)		<b>NPD</b>		
<b>Sostenibilidad medioambiental</b> La durabilité environnementale Environmental sustainability	<b>Sostenibilità ambientale</b> Sustentabilidade ambiental Umweltverträglichkeit				

**Las prestaciones del producto identificado anteriormente son conformes con el conjunto de las prestaciones declaradas.**

Les performances du produit identifié ci-dessus sont conformes à toutes les performances déclarées.  
 The performances of the product identified above are in accordance with all the declared performances.

**Le prestazioni del prodotto sopra identificato sono conformi a tutte le prestazioni dichiarate.**

Os desempenhos do produto acima identificados estão de acordo com todos os desempenhos declarados.  
 Die oben genannten Leistungen des Produkts entsprechen allen erklärten Leistungen.

**La presente declaración de prestaciones se emite, de conformidad con el Reglamento (UE) n.º 305/2011, bajo la sola responsabilidad del fabricante arriba identificado.**

Cette déclaration des performances est établie, conformément au Règlement (UE) n.º 305/2011, sous la seule responsabilité du fabricant identifié ci-dessus.  
 This declaration of performance is issued, in accordance with Regulation (EU) No. 305/2011, under the sole responsibility of the manufacturer identified above.

**La presente dichiarazione di prestazione viene rilasciata, in conformità al Regolamento (UE) n. 305/2011, sotto la responsabilità esclusiva del produttore sopra identificato.**

Esta declaração de desempenho é emitida, de acordo com o Regulamento (UE) n.º 305/2011, sob a exclusiva responsabilidade do fabricante acima identificado.  
 Die Erstellung dieser Leistungserklärung erfolgt gemäß Verordnung (EU) Nr. 305/2011 in alleiniger Verantwortung des oben genannten Herstellers.



LACUNZA KALOR GROUP S.A.L.  
 Pol. Ind. Ibarrea 5A 31800  
 Alsasua (Navarra) (Spain)  
 T. (0034) 948563511  
 comercial@lacunza.net  
 www.lacunza.net

**Firmado por y en nombre del fabricante por:**

Signé pour le fabricant et en son nom par:  
 Signed for and on behalf of the manufacturer by:

**Firmato a nome e per conto del fabbricante da:**

Assinado por e em nome do fabricante por:  
 Unterzeichnet für den Hersteller und im Namen des Herstellers von :



Igor Ruiz de Alegria  
 Director Gerente de Negocio

ALSASUA (Navarra, Spain) a 04/12/2025



ES FR EN IT PT DE

**N.º ES -S-019**
**DECLARACIÓN DE PRESTACIONES**

Conforme al R. E. Productos Construcción (UE) N° 305/2011

**DÉCLARATION DE PERFORMANCE**

Selon le Règlement (UE) N° 305/2011

**DECLARATION OF PERFORMANCE**

According to Regulation (UE) N° 305/2011

**DICHIARAZIONE DI PRESTAZIONE**

In base al Regolamento (UE) N° 305/2011

**DECLARAÇÃO DE PRESTAÇÕES**

Em base com o Regulamento (UE) N° 305/2011

**LEISTUNGSERKLÄRUNG**

Gemäß R. E. Bauprodukte (EU) Nr. 305/2011

<b>1</b> Código de identificación única del producto tipo: Code d'identification unique du produit type: Unique identification code of the product-type: Codice di identificazione unico del prodotto-tipo: Código de identificação único do produto-tipo: Eindeutiger Kenncode des Produkttyps:	<b>ATLANTIC 611-613-614</b> <b>OCEAN 611-613-614</b>	
<b>2</b> Usos previstos:  Usage(s) prévu(s):  <i>Intended</i>  Usi previsti:  Utilização(ões) prevista(s):  Verwendungszweck(e):	Estufa de calefacción residencial, alimentada con combustibles sólidos.  Poêles de chauffage domestiques à combustible solide.  Residential solid fuel burning Roomheaters.  Stufa di riscaldamento domestici a combustibile solido.  Fogão de aquecimento residencial, alimentado por combustíveis sólidos.  Häusliche Raumheizer für feste Brennstoffe.	
<b>3</b> Fabricante: Fabricant: Manufacturer:	Fabricante: Fabricant: Hersteller:	LACUNZA KALOR GROUP S.A.L. Pol. Ind. Ibarrea 5A 31800 Alsasua (Navarra) (Spain) T. (0034) 948563511 comercial@lacunza.net www.lacunza.net
<b>5</b> Sistemas de evaluación y verificación de la constancia de las prestaciones (EVCP): Système(s) d'évaluation et de vérification de la constance des performances: System/s of AVCP:	Sistemi di VVCP: Sistema(s) de avaliação e verificação da regularidade do desempenho (AVCP): System zur Bewertung und Überprüfung der Leistungsbeständigkeit:	3
<b>6a</b> Norma armonizada: Norme harmonisée: Harmonised standard:	Norma armonizzata: Norma harmonizada: Harmonisierte Norm:	EN-16510-2-1 (2022)
<b>6a</b> Organismos notificados: Organisme(s) notifié(s): Notified body/ies:	Organismi notificati: Organismo(s) notificado(s): Notifizierte Stelle(n):	STROJÍRENSKÝ ZKUŠEBNÍ ÚSTAV, S.P. Engineering Test Institute, Public Enterprise Hudcova 424/56b, 621 00 Brno, Czech Republic. Notified Body 1015

<b>7</b>	<b>Características esenciales</b> Caractéristiques essentielles <i>Essential features</i>	<b>Caratteristiche essenziali</b> Características essenciais <i>Unerlässliche Eigenschaften</i>	<b>Prestaciones declaradas:</b> Performance(s) déclarée(s): <i>Declared performance/s:</i>	<b>Prestazioni dichiarate:</b> Desempenho(s) declarado(s): <i>Erklärte Leistung(en):</i>																
	<b>Capacidad para soportar carga</b> Capacité de chargement <i>Load bearing capacity</i>	<b>Capacità di carico</b> Capacidade de carga <i>Tragfähigkeit</i>	<b>NPD</b>																	
	<b>Protección de materiales combustibles</b> Protection des matériaux combustibles <i>Protection of combustible materials</i>	<b>Protezione dei materiali combustibili</b> Proteção de materiais combustíveis <i>Schutz brennbarer Materialien</i>																		
			<table border="1"> <tr><td>ds =</td><td>200 mm</td></tr> <tr><td>ds1 =</td><td>200 mm</td></tr> <tr><td>dR =</td><td>300 mm</td></tr> <tr><td>dP =</td><td>600 mm</td></tr> </table>	ds =	200 mm	ds1 =	200 mm	dR =	300 mm	dP =	600 mm	<table border="1"> <tr><td>dL =</td><td>650 mm</td></tr> <tr><td>dC =</td><td>300 mm</td></tr> <tr><td>dF =</td><td>550 mm</td></tr> <tr><td>dB =</td><td>0 mm</td></tr> </table>	dL =	650 mm	dC =	300 mm	dF =	550 mm	dB =	0 mm
ds =	200 mm																			
ds1 =	200 mm																			
dR =	300 mm																			
dP =	600 mm																			
dL =	650 mm																			
dC =	300 mm																			
dF =	550 mm																			
dB =	0 mm																			
			<b>A</b>	<b>R</b>																
	Prestación Declarada a Potencia Calorífica: Performance déclarée à la puissance thermique: <i>Declared Performance at Heating Power:</i> Prestazioni dichiarate alla potenza termica: Desempenho declarado na potência de aquecimento: <i>Angegebene Leistung bei:</i>		Nominal Nominale <i>Nominal</i> Nominale Nominal <i>Nennheizleistung</i>	A carga parcial À charge partielle <i>At partial load</i> A carico parziale Com carga parcial <i>Teillast-Heizleistung</i>																
	<b>Emisión. Émission. Emission. Emissione. Emissão. Emission</b> <b>CO<sub>nom</sub> (13%O<sub>2</sub>) / CO<sub>part</sub> (13%O<sub>2</sub>)</b>		<b>A</b> 1003 mg/m <sup>3</sup>	<b>B</b> 2038 mg/m <sup>3</sup>																
	<b>Emisión. Émission. Emission. Emissione. Emissão. Emission</b> <b>NO<sub>xnom</sub> (13%O<sub>2</sub>) / NO<sub>xpart</sub> (13%O<sub>2</sub>)</b>		<b>A</b> 98 mg/m <sup>3</sup>	<b>B</b> 115 mg/m <sup>3</sup>																
	<b>Emisión. Émission. Emission. Emissione. Emissão. Emission</b> <b>OGC<sub>nom</sub> (13%O<sub>2</sub>) / OGC<sub>part</sub> (13%O<sub>2</sub>)</b>		<b>A</b> 63 mg/m <sup>3</sup>	<b>B</b> 200 mg/m <sup>3</sup>																
	<b>Emisión. Émission. Emission. Emissione. Emissão. Emission</b> <b>PM<sub>nom</sub> (13%O<sub>2</sub>) / PM<sub>part</sub> (13%O<sub>2</sub>)</b>		<b>A</b> 25 mg/m <sup>3</sup>	<b>B</b> 29 mg/m <sup>3</sup>																
	Temperatura de salida de gases de combustión (TS <sub>nom</sub> /TS <sub>part</sub> ) Température de sortie des gaz de combustion (TS <sub>nom</sub> /TS <sub>part</sub> ) <i>Combustion gas outlet temperature (TS<sub>nom</sub>/TS<sub>part</sub>)</i> Temperatura uscita gas di combustione (TS <sub>nom</sub> /TS <sub>part</sub> ) Temperatura de saída do gás de combustão (TS <sub>nom</sub> /TS <sub>part</sub> ) <i>Verbrennungsgasaustrittstemperatur (TS<sub>nom</sub>/TS<sub>part</sub>)</i>		<b>A</b> 300 °C	<b>B</b> 253 °C																
	<b>Tiro mínimo (P<sub>nom</sub>/P<sub>part</sub>)</b> Tirage minimum (P <sub>nom</sub> /P <sub>part</sub> ) <i>Minimum depression</i>	<b>Depresión mínima (P<sub>nom</sub>/P<sub>part</sub>)</b> Depressão mínima (P <sub>nom</sub> /P <sub>part</sub> ) <i>Minimale depression (P<sub>nom</sub>/P<sub>part</sub>)</i>	<b>A</b> 12 Pa	<b>B</b> 6 Pa																
	Caudal máxico de los gases de combustión (ϕ <sub>f,gnom</sub> /ϕ <sub>f,gpart</sub> ) Débit massique des gaz de combustion (ϕ <sub>f,gnom</sub> /ϕ <sub>f,gpart</sub> ) <i>Mass flow rate of combustion gases (ϕ<sub>f,gnom</sub>/ϕ<sub>f,gpart</sub>)</i> Portata massica dei gas di combustione (ϕ <sub>f,gnom</sub> /ϕ <sub>f,gpart</sub> ) Taxa de fluxo de massa de gases de combustão (ϕ <sub>f,gnom</sub> /ϕ <sub>f,gpart</sub> ) <i>Massenstrom der Verbrennungsgase (ϕ<sub>f,gnom</sub>/ϕ<sub>f,gpart</sub>)</i>		<b>A</b> 8,3 g/s	<b>B</b> 6.2 g/s																
	<b>Seguridad contra incendios de instalaciones en una chimenea (T<sub>class</sub>)</b> Sécurité incendie des installations dans une cheminée (T <sub>class</sub> ) <i>Fire safety of installations in a chimney (T<sub>class</sub>)</i> Sicurezza antincendio delle installazioni (T <sub>class</sub> ) Segurança contra incêndio de instalações em chaminé (T <sub>class</sub> ) <i>Brandschutz von Anlagen in einem Schornstein (T<sub>class</sub>)</i>		<b>T400</b>																	

Potencia de calefacción (P <sub>nom</sub> /P <sub>part</sub> ) Puissance de chauffe (P <sub>nom</sub> /P <sub>part</sub> ) Heating power (P <sub>nom</sub> /P <sub>part</sub> )	Potenza di riscaldamento (P <sub>nom</sub> /P <sub>part</sub> ) Potência de aquecimento (P <sub>nom</sub> /P <sub>part</sub> ) Heizleistung (P <sub>nom</sub> /P <sub>part</sub> )	A	7 kW	B	4.3 kW
Potencia de calentamiento de agua (P <sub>Wnom</sub> /P <sub>Wpart</sub> ) Puissance de chauffage de l'eau (P <sub>Wnom</sub> /P <sub>Wpart</sub> ) Water heating power (P <sub>Wnom</sub> /P <sub>Wpart</sub> )	Potenza di riscaldamento dell'acqua (P <sub>Wnom</sub> /P <sub>Wpart</sub> ) Potência de aquecimento (P <sub>Wnom</sub> /P <sub>Wpart</sub> ) Wasserheizleistung (P <sub>Wnom</sub> /P <sub>Wpart</sub> )	A	NPD	B	NPD
Eficiencia (η <sub>nom</sub> /η <sub>part</sub> ) Efficacité (η <sub>nom</sub> /η <sub>part</sub> ) Efficiency (η <sub>nom</sub> /η <sub>part</sub> )	Efficiencia (η <sub>nom</sub> /η <sub>part</sub> ) Eficiência (η <sub>nom</sub> /η <sub>part</sub> ) Effizienz (η <sub>nom</sub> /η <sub>part</sub> )	A	77 %	B	77 %
Eficiencia de calefacción estacional (η <sub>s</sub> ) Efficacité du chauffage saisonnier (η <sub>s</sub> ) Seasonal heating efficiency (η <sub>s</sub> )	Efficiencia térmica stagionale (η <sub>s</sub> ) Eficiência de aquecimento sazonal (η <sub>s</sub> ) Saisonale Heizeffizienz (η <sub>s</sub> )	67 %			
Índice eficiencia energética (EEI) Indice d'efficacité énergétique (EEI) Energy efficiency index (EEI)	Indice di efficienza energetica (EEI) Índice de eficiência energética (EEI) Energieeffizienzindex (EEI)	102			
Clase Classe Class	Clase Classe Klasse	A			
Consumo de energía eléctrica (elm <sub>ax</sub> / elm <sub>in</sub> ) Consommation d'énergie électrique (elm <sub>ax</sub> / elm <sub>in</sub> ) Electrical energy consumption (elm <sub>ax</sub> / elm <sub>in</sub> )	Consumo di energia elettrica (elm <sub>ax</sub> / elm <sub>in</sub> ) Consumo de energia elétrica (elm <sub>ax</sub> / elm <sub>in</sub> ) Elektrischer Energieverbrauch (elm <sub>ax</sub> / elm <sub>in</sub> )	A	NPD	B	NPD
Consumo de energía modo espera (elsb) Consommation d'énergie en veille (elsb) Standby power consumption (elsb)	Consumo energético in standby (elsb) Consumo de energia em espera (elsb) Standby-Stromverbrauch (elsb)	NPD			
Sostenibilidad medioambiental La durabilité environnementale Environmental sustainability	Sostenibilità ambientale Sustentabilidade ambiental Umweltverträglichkeit				

Las prestaciones del producto identificado anteriormente son conformes con el conjunto de las prestaciones declaradas.  
Les performances du produit identifié ci-dessus sont conformes à toutes les performances déclarées.  
*The performances of the product identified above are in accordance with all the declared performances.*

Le prestazioni del prodotto sopra identificato sono conformi a tutte le prestazioni dichiarate.  
Os desempenhos do produto acima identificados estão de acordo com todos os desempenhos declarados.  
*Die oben genannten Leistungen des Produkts entsprechen allen erklärten Leistungen.*

La presente declaración de prestaciones se emite, de conformidad con el Reglamento (UE) n.º 305/2011, bajo la sola responsabilidad del fabricante arriba identificado.  
Cette déclaration des performances est établie, conformément au Règlement (UE) n.º 305/2011, sous la seule responsabilité du fabricant identifié ci-dessus.  
*This declaration of performance is issued, in accordance with Regulation (EU) No. 305/2011, under the sole responsibility of the manufacturer identified above.*


La presente dichiarazione di prestazione viene rilasciata, in conformità al Regolamento (UE) n. 305/2011, sotto la responsabilità esclusiva del produttore sopra identificato.  
Esta declaração de desempenho é emitida, de acordo com o Regulamento (UE) n.º 305/2011, sob a exclusiva responsabilidade do fabricante acima identificado.  
*Die Erstellung dieser Leistungserklärung erfolgt gemäß Verordnung (EU) Nr. 305/2011 in alleiniger Verantwortung des oben genannten Herstellers.*



LACUNZA KALOR GROUP S.A.L.  
Pol. Ind. Ibarrea 5A 31800  
Alsasua (Navarra) (Spain)  
T. (0034) 948563511  
comercial@lacunza.net  
www.lacunza.net

Firmado por y en nombre del fabricante por:  
Signé pour le fabricant et en son nom par:  
*Signed for and on behalf of the manufacturer by:*  
Firmato a nome e per conto del fabbricante da:  
Assinado por e em nome do fabricante por:  
*Unterzeichnet für den Hersteller und im Namen des Herstellers von :*

ALSASUA (Navarra, Spain) a 13/04/2026



Igor Ruiz de Alegria  
Director Gerente de Negocio





LACUNZA KALOR GROUP S.A.L

Pol. Ind. Ibarrea 5A

31800 Alsasua (Navarra) Spain

Tfno.: (00 34) 948 56 35 11

Fax.: (00 34) 948 56 35 05

e-mail: [comercial@lacunza.net](mailto:comercial@lacunza.net)

Página web: [www.lacunza.net](http://www.lacunza.net)

EDICION: 10

