

NIVE STAR

Anleitung




LACUNZA®

Lacunza gratuliert Ihnen zu Ihrer Wahl.
Mit der Zertifizierung nach ISO 9001 garantiert Lacunza die Qualität seiner Geräte und ist bestrebt, die Bedürfnisse seiner Kunden zu erfüllen.
Lacunza verfügt über mehr als 50 Jahre Erfahrung und setzt bei der Entwicklung und Herstellung seiner gesamten Produktpalette fortschrittliche Technologien ein. Dieses Dokument wird Ihnen helfen, Ihr Gerät unter den besten Bedingungen für Ihren Komfort und Ihre Sicherheit zu installieren und zu benutzen.

INDEX

1. PRÄSENTATION DES GERÄTS	3
1.1. Allgemeine Merkmale	3
1.2. Sicherheitsabstände.....	8
2. ANWEISUNGEN FÜR DEN INSTALLATEUR	9
2.1. Hinweis für installateure	9
2.2. Der Aufstellungsraum.....	9
2.2.1. Belüftung der Räumlichkeiten.....	9
2.2.2. Standort des Geräts	9
2.3. Montage der Einheit	9
2.3.1. Boden.....	9
2.3.2. Vor-Inbetriebnahme-Kontrollen	10
2.3.3. Höhen-und Niveauregulierung.....	10
2.3.4. Beschichtung.....	10
2.3.5. Vorbereitung der Außenluftansaugung	11
2.3.6. Anschluss an das Abgasrohr.....	12
2.3.7. Luftkanäle zu anderen Räumen.....	12
2.3.8. Äußerer Rahmen. Demontage und Montage.....	14
2.3.9. Link Turbine-potentiometer	15
2.4. Das Abgasrohr.....	15
2.4.1. Kamincharakteristik.....	16
3. GEBRAUCHNASWEISUNGEN	18
3.1. Brennstoffe.....	18
3.2. Beschreibung der Bestandteile des Geräts	20
3.2.1. Bedienelemente.....	20
3.3. Zündung.....	21
3.4. Sicherheit.....	21
3.5. Brennstofffüllung	21
3.6. Betrieb.....	22
3.7. Ascheentfernung.....	23
3.8. Deflektor	23
3.9. Elektrisches System.....	24

4. WARTUNG UND WICHTIGE TIPPS	25
4.1. Wartung des Geräts.....	25
4.1.1. Brennkammer	25
4.1.2. Innenraum des Geräts	25
4.1.3. Rauchabzug.....	25
4.1.4. Glasscheibe.....	25
4.1.5. Lackierte Teile aus Blech oder Gusseisen	25
4.1.6. Elektrisches System	26
4.1.7. Lufteinlassregister.....	26
4.2. Wartung von Abgasrohren.....	26
4.3. Wichtige Hinweise	26
5. URSACHEN DER FEHLFUNKTION	27
6. EXPLOSIONSZEICHNUNG.....	28
7. PRODUKT-RECYCLING.....	31
8. LEISTUNGSERKLÄRUNG.....	32

1. PRÄSENTATION DES GERÄTS

Um einen optimalen Betrieb des Gerätes zu gewährleisten, empfehlen wir Ihnen, diese Anleitung vor dem ersten Einschalten des Gerätes sorgfältig zu lesen. Sollten Probleme oder Fragen auftauchen, bitten wir Sie, sich an Ihren Händler zu wenden, der für eine optimale Zusammenarbeit sorgen wird.

Um das Produkt zu verbessern, behält sich der Hersteller das Recht vor, bei der Aktualisierung dieser Publikation ohne vorherige Ankündigung Änderungen vorzunehmen.

Bei Lacunza-Kaminöfen handelt es sich um hochwertige Feuerstätten speziell für den Abbrand von Holz. Sie bestehen überwiegend aus Guss, Stahlblech, Edelstahl, Vermiculite und Glaskeramik.

Das Türglas ist für hohe Temperaturen ausgelegt und hält den Temperaturschwankungen stand. Die Feuerraumauskleidung ist aus hochhitzebeständigem Material.

Sie haben ein Produkt mit neuester Verbrennungstechnik und hohem Qualitätsstandard erworben. Durch ständige Weiterentwicklung unserer Öfen ist es uns gelungen, Verbrennungstechnik auf höchstem Niveau in unsere Kaminöfen zu integrieren.

Voraussetzung für eine effiziente und zugleich saubere Verbrennung sowie einen sicheren und reibungslosen Betrieb Ihres Kaminofens ist, dass Sie diese Anleitung sorgfältig lesen.

Bitte bewahren Sie diese Anleitung gut auf.

WARNUNG: Eine fehlerhafte Installation kann schwerwiegende Folgen haben. Es ist unerlässlich, dass die Installation und die erforderliche periodische Wartung von einem autorisierten Installateur durchgeführt werden, und zwar immer in Übereinstimmung mit den Spezifikationen der in den einzelnen Ländern geltenden Vorschriften und dieser Anleitung.

1.1. Allgemeine Merkmale

	Einheit	NIVE 700 STAR	NIVE 800 STAR	NIVE 1000	
Betriebsmittel	-	Intermittierendes	Intermittierendes	Intermittierendes	
Klassifizierung der Ausrüstung	-	Typ CM	Typ CM	Typ CM	
Bevorzugter Brennstoff	-	Scheitholz Feuchtigkeitsgehalt ≤ 25 %			
Indirekte Heizfunktion	-	NEIN	NEIN	NEIN	
Werte bei Nennleistung	Nennleistung in der Umgebung (Direkte) (P_{nom})	kW	9.5	10.2	11.3
	Leistung bei P_{nom} (η_{nom})	%	85.4	88	85.1
	CO emissionen um 13% O ₂ bei P_{nom} (CO_{nom})	mg/m ³	535	604	1068
	NO _x emissionen um 13% O ₂ bei P_{parc} ($NO_{x,parc}$)	mg/m ³	96	100	91
	OGC emissionen um 13% O ₂ bei P_{nom} (OGC_{nom})	mg/m ³	19	15	35
	PM emissionen um 13% O ₂ bei P_{nom} (PM_{nom})	mg/m ³	7	7	5
	Optimaler Unterdruck beim Schornstein bei P_{nom} (p_{nom})	Pa	12	12	12
	Abgastemperatur bei P_{nom} (T_{nom})	°C	147	140	221
	Abgastemperatur nach dem Rauchgasstutzen bei P_{nom}	°C	176	168	265
	Nachlegeintervalle des Brennstoffe bei P_{nom}	h	0.75	0.75	0.75
Rauchgasstrom bei P_{nom}	g/s	10.9	9.2	8.3	

	Brennholzverbrauch bei P_{nom}	kg/h	2.4	2.6	2.9
Werte bei Teillastleistung	Leistung bei Umgebungsteilbelastung (Direkte) (P_{part})	kW	3.6	4.5	6
	Leistung bei P_{part} (η_{part})	%	87	83	88
	CO emissionen um 13% O ₂ bei P_{part} (CO_{part})	mg/m ³	3006	3991	4466
	NO _x emissionen um 13% O ₂ bei P_{part} (NO_{xpart})	mg/m ³	135	143	95
	OGC emissionen um 13% O ₂ bei P_{nom} (OGC_{nom})	mg/m ³	231	350	333
	PM emissionen um 13% O ₂ bei P_{part} (PM_{part})	mg/m ³	18	29	19
	Optimaler Unterdruck beim Schornstein bei P_{part} (p_{part})	Pa	6	6	6
	Abgastemperatur bei P_{part} (T_{part})	°C	117	93	139
	Nachlegeintervalle des Brennstoffe bei P_{part}	h	0.75	0.75	0.75
	Temperaturklasse des Schornsteins	-	T400	T400	T400
	Abmessungen der Verbrennungskammer				
	Breite	mm	554	654	854
	Tiefe	mm	290	290	290
	Nutzbare Höhe	mm	300	300	300
	Abmessungen des Scheitholz	cm	50	60	80
	Heizvolumen (45W/m ³) bei P_{nom}	m ³	211	227	251
	Gewicht	kg	82	91	111
	Rauchabzugsdurchmesser (d_{out})	mm	150	150	150
	Elektrische Wechselspannung	V	230	230	230
	Frequenz der elektrischen Spannung	Hz	50	50	50
	Maximaler Stromverbrauch (e_{lmax})	kW	0.024	0.024	0.072
	Minimaler Energieverbrauch (e_{lmin})	kW	0	0	0
	Leistungsaufnahme im Standby-Betrieb (e_{lSB})	kW	0	0	0
	Art der Heizleistung/Innentemperaturregelung	Einstufig ohne Innentemperaturregelung			
	Energie-Effizienzklasse	-	A+	A+	A+
	Energie-Effizienz-Index (EEI)	-	113	117	113
	Saisonale Energieeffizienz der Raumheizung (η_s)	%	75	78	75
	Mehrfachbelegung raumluftunabhängig	✓	✓	✓	✓
	Mehrfachbelegung raumluftabhängig	-	-	-	-

Notiz: Die in der obigen Tabelle angegebenen Werte beruhen auf Tests, die gemäß der Norm EN 16510 mit Buchenstämmen mit einer Luftfeuchtigkeit von höchstens 18 % und dem jeweils angegebenen Unterdruck durchgeführt wurden.

Achtung: Dieses Gerät ist für den Betrieb mit den in dieser Gebrauchsanweisung angegebenen Brennstoffen, dem Feuchtigkeitsgrad des Brennstoffs, den Brennstoffbeladungen, den Intervallen der Brennstoffbeladung, dem Schornsteinzug und der Installationsart ausgelegt und vorbereitet. Die Nichtbeachtung dieser Anweisung kann zu Problemen mit der Einheit führen (Verschlechterung, Langlebigkeit usw.), die nicht durch die Lacunza-Garantie abgedeckt sind.

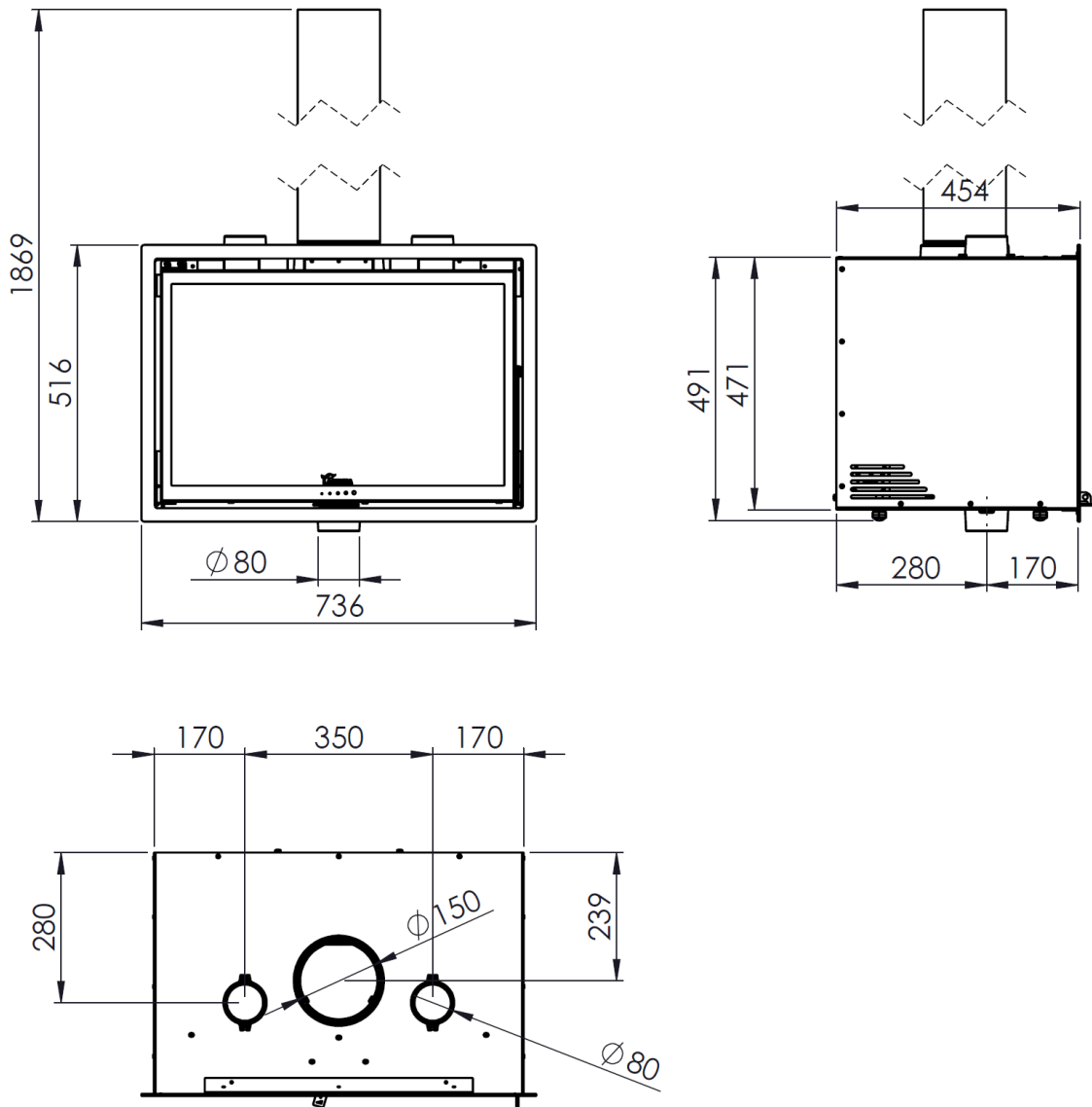


Figura n°1 - Abmessungen in mm del Produkts NIVE 700 STAR

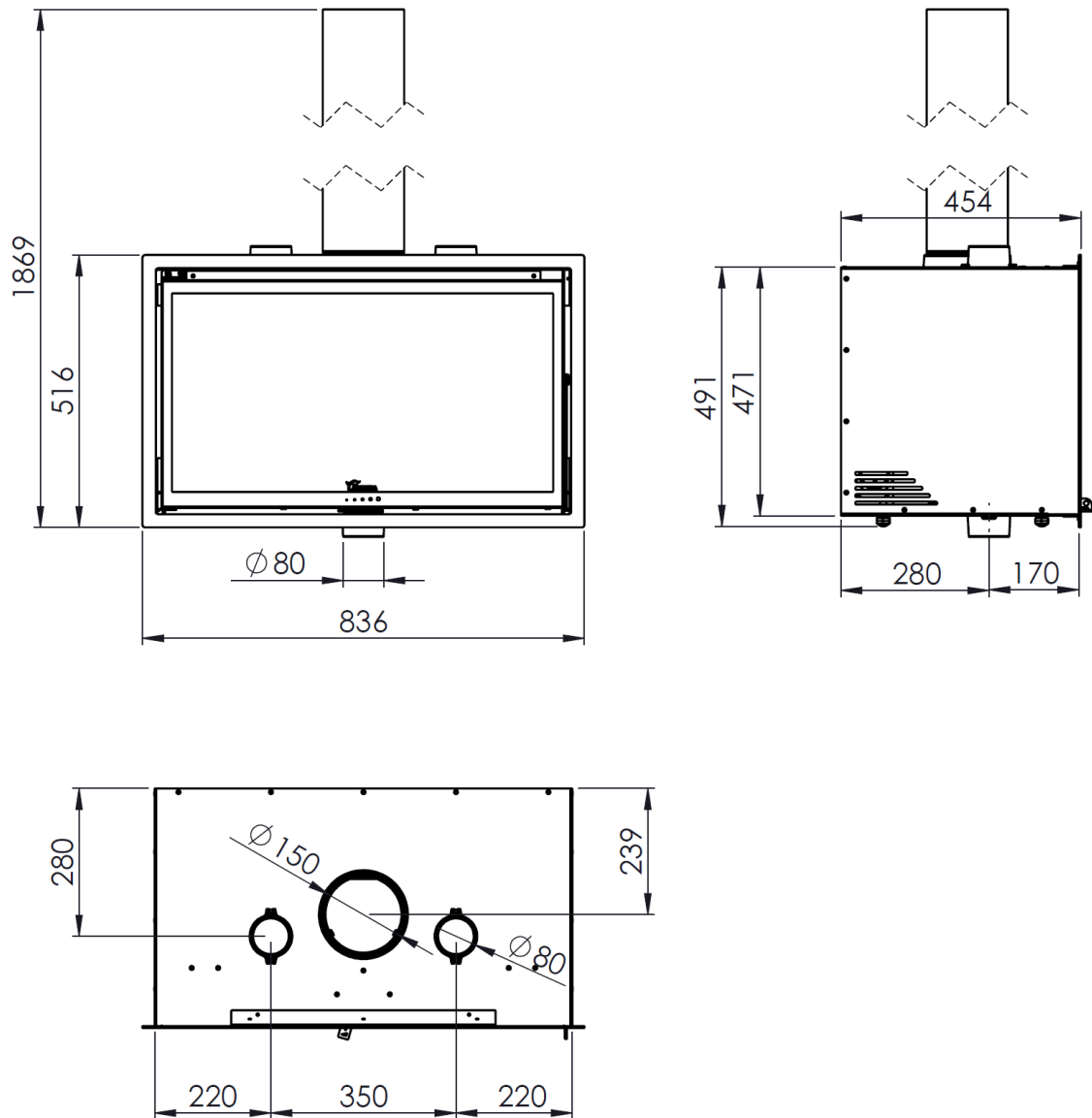


Figura n°2 - Abmessungen in mm del Produkts NIVE 800 STAR

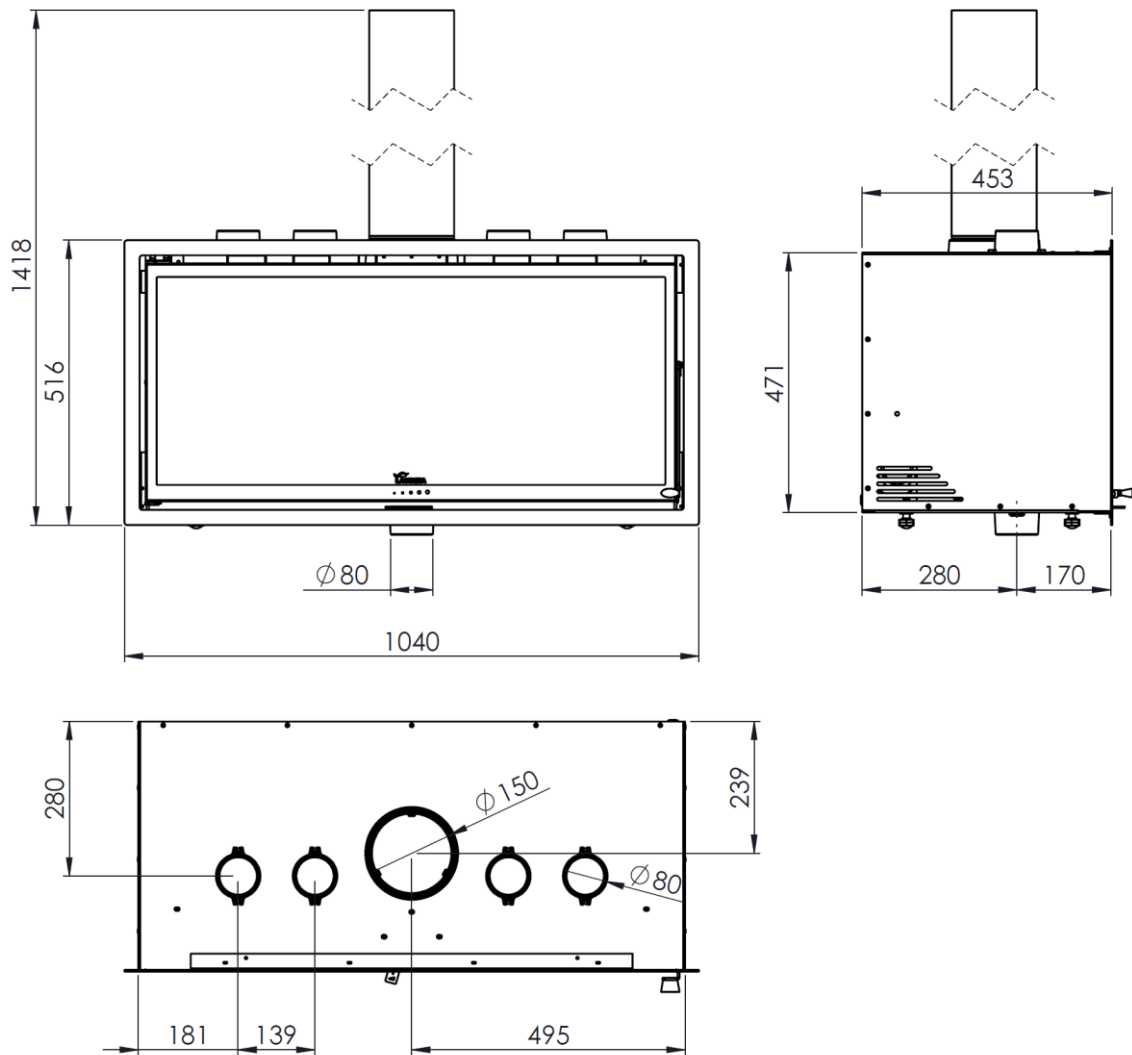
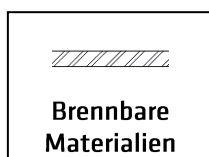
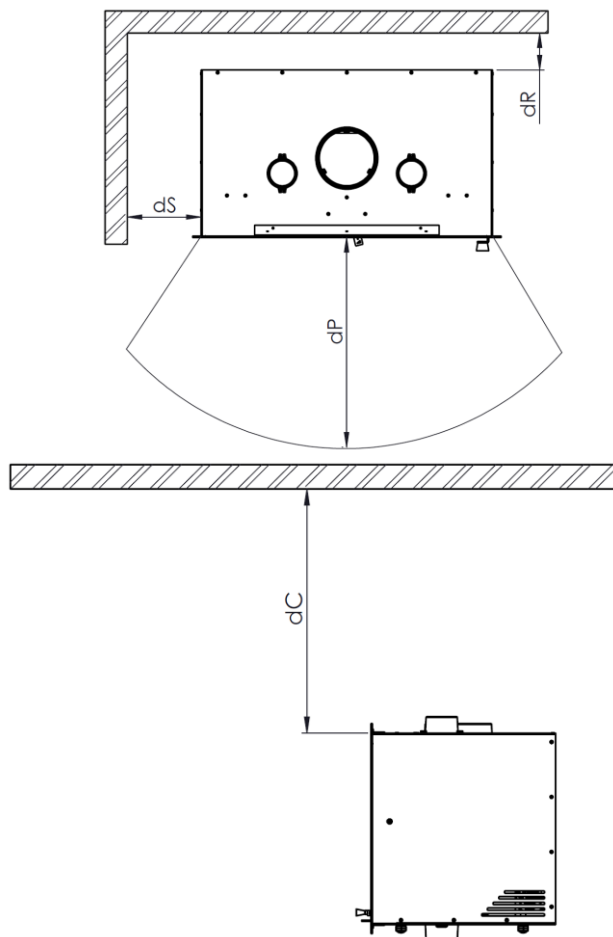


Figura n°3 - Abmessungen in mm del Produkts NIVE 1000

1.2. Sicherheitsabstände

Beachten Sie, dass die Installationsabstände des Geräts zu brennbaren Materialien eingehalten werden müssen. Betrachten Sie das Gerät von vorne.



	NIVE 700	NIVE 800	NIVE 1000
dC (mm)	700	500	600
dP (mm)	1300	1200	1400
dS (mm)	200	200	400
dR (mm)	100	100	200

Beachten Sie, dass es notwendig sein kann, nicht brennbare Materialien zu schützen, um Bruch, Verformung usw. aufgrund von Übertemperatur zu verhindern, wenn das nicht brennbare Material nicht bereit ist, hohen Temperaturen standzuhalten.

Beim Einbau des Kaminofens in ein Haus mit zu schützenden Wänden (z. B. Fertighaus mit Wänden aus Holz oder Leichtbaustoffen) ist der unten angegebene Abstand zur Wand um mind. 50% größer zu wählen. Hierzu bitte mit dem Bezirksschornsteinfeger vor der Montage Rücksprache halten.

2. ANWEISUNGEN FÜR DEN INSTALLATEUR

2.1. Hinweis für Installateure

Bei der Installation des Geräts müssen alle lokalen und nationalen Vorschriften, einschließlich derjenigen, die sich auf nationale und europäische Normen beziehen, eingehalten werden.

Die Installation des Geräts muss von einem autorisierten Installateur mit einem Fachausweis für thermische Installationen in Gebäuden durchgeführt werden, der zu einem autorisierten Installationsunternehmen gehört.

Der Aufbau des Kaminofens und der Anschluss an den Schornstein müssen von einem Fachmann durchgeführt werden.

Ein nicht ordnungsgemäß installiertes Gerät kann zu schwerwiegenden Zwischenfällen führen (Brände, Entstehung schädlicher Gase, Beschädigung von Elementen in der Umgebung usw.).

Die Verantwortung von Lacunza beschränkt sich auf die Lieferung des Gerätes, niemals auf dessen Installation.

Lacunza übernimmt für die Installation der Geräte keine Verantwortung. Deshalb empfehlen wir, die Montage von einem Fachbetrieb durchführen zu lassen.

2.2. Der Aufstellungsraum

2.2.1. Belüftung der Räumlichkeiten

Um eine gute Qualität der Atemluft zu gewährleisten und mögliche Unfälle durch hohe Konzentrationen der bei der Verbrennung entstehenden Gase (hauptsächlich Kohlendioxid und Monoxid) zu vermeiden, ist es absolut notwendig und zwingend erforderlich, für einen ausreichenden Luftaustausch in dem

Raum zu sorgen, in dem das Gerät aufgestellt ist.

Jeder Verbrennungsvorgang benötigt Luft. Bei modernen Wohnungen kann eventuell zu wenig Luft nachströmen. Küchen-Abzugshauben und WC-Ventilatoren beeinflussen die Zufuhr zusätzlich. Bei abgedichteten Fenstern und Türen (z. B. in Verbindung mit Energiesparmaßnahmen) kann es sein, dass die Frischluftzufuhr nicht mehr gewährleistet ist, wodurch das Zugverhalten des Raumheizers beeinträchtigt werden kann. Die Folge kann unerwünschter Luftunterdruck in der Wohnung sein, was durch den dadurch entstehenden Sauerstoffmangel auch zu Unwohlsein und zu einer Beeinträchtigung Ihrer Sicherheit führen kann. Der Betreiber hat für ausreichende Verbrennungsluftzufuhr zu sorgen. Ggf. muss für eine zusätzliche Frischluftzufuhr, z. B. durch den Einbau einer Luftklappe in der Nähe des Kaminofens oder Verlegung einer Verbrennungsluftleitung nach außen oder in einen gut belüfteten Raum (ausgenommen Heizräume), gesorgt werden.

Diese Zuluftöffnungen dürfen niemals (auch nicht teilweise) verschlossen werden!!

2.2.2. Standort des Geräts

Wählen Sie einen Standort im Raum, der eine gute Verteilung der warmen Luft sowohl durch Strahlung als auch durch Konvektion begünstigt.

2.3. Montage der Einheit

2.3.1. Boden

Prüfen Sie vor dem Aufstellen, ob die Tragfähigkeit der Unterkonstruktion (Boden, auf dem der Ofen stehen soll) dem Gewicht des Kaminofens standhält. Bei unzureichender Tragfähigkeit müssen

geeignete Maßnahmen (z.B. Betonplatte zur Lastverteilung, Deckenstütze etc.) getroffen werden, um eine ausreichende Tragfähigkeit zu gewährleisten.

Der Aufstellboden muss eben und waagrecht sein. Bei nichtwärmebeständigen Fußböden z.B. Parkett, Laminat etc. ist vor oder unter dem Ofen ein stabiler und feuerbeständiger Funkenschutzbelag (z.B. Fliesen, Naturstein, Metall oder Glas) zu verwenden. Diese muss den Kaminofen nach vorne um 50 cm und seitlich um 30 cm, gemessen ab Feuerraumöffnung / Glasscheibe, überragen (Schweiz: 40 cm / 20 cm).

2.3.2. Vor-Inbetriebnahme-Kontrollen

- Stellen Sie sicher, dass das Glas nicht zerbrochen oder beschädigt ist.
- Prüfen Sie, ob die Rauchkanäle nicht durch Verpackungen oder lose Teile blockiert sind.
- Prüfen Sie, ob die Dichtungen des Rauchabzugskreises in einwandfreiem Zustand sind.
- Prüfen Sie, ob die Türen einwandfrei schließen.
- Prüfen Sie, ob die beweglichen Teile an den entsprechenden Stellen angebracht sind.
- Prüfen Sie, ob das Ablenklech richtig positioniert ist.

2.3.3. Höhen-und Niveauregulierung

Das Gerät hat verstellbare Beine, die es ermöglichen, die Höhe zu variieren.

Die Höhe kann mit einem 24-mm-Schraubenschlüssel eingestellt werden.

2.3.4. Beschichtung

Es ist darauf zu achten, dass die Geräteverkleidung nicht aus brennbaren oder unter Hitzeeinwirkung zersetzenden Materialien besteht (Tapeten,

Teppichböden, Verkleidungen auf Kunststoffbasis, Silestone usw.).

Die folgende Abbildung zeigt ein Beispiel für die korrekte Herstellung eines Gehäuses:

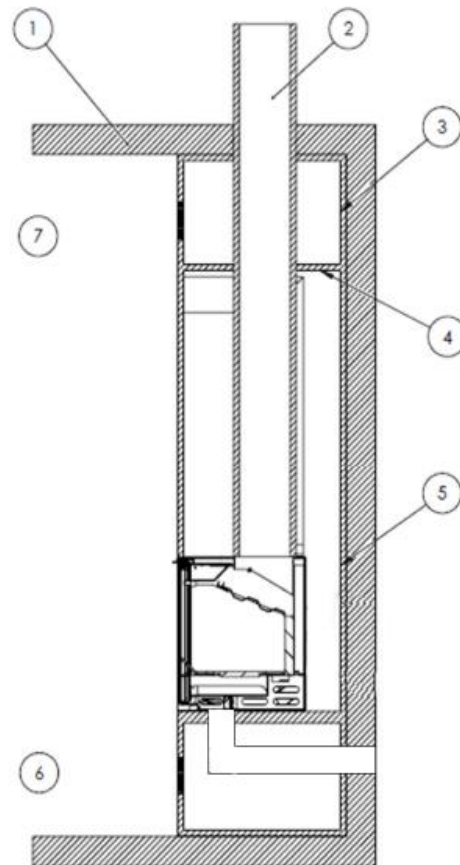


Figura n°4 - Innenschema des Gehäuses

Legende zum Schema der Einfriedung:

- 1 Dach
- 2 Abgaskanal
- 3 Nicht brennbares Material (Isolierung im Inneren der Haube)
- 4 Isolierende Schallwand aus nicht brennbarem Material
- 5 Wand
- 6 Frischluftansaugung (1.000 cm²)
- 7 Heißluftauslass (1.250 cm²)

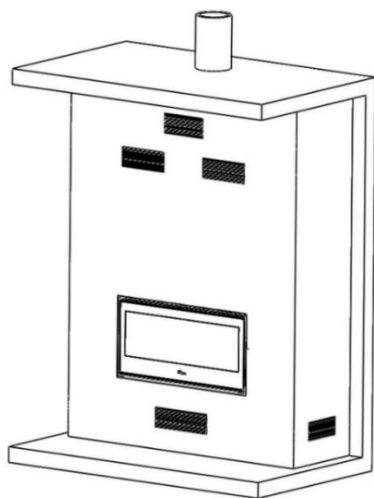


Figura n°5 - Außenschema des Gehäuses

Um eine gute Luftzirkulation und einen reibungslosen Betrieb zu gewährleisten, muss das Gehäuse einen Frischlufteintritt von mindestens 1.000 cm² unterhalb der Gerätehöhe und einen Warmluftaustritt von mindestens 1.250 cm² an der Oberseite (kurz vor der Isolierplatte im Inneren des Gehäuses) aufweisen. Diese Ansaug- und Ausblasbereiche müssen eine Lufterneuerung ermöglichen, die sicherstellt, dass kein Element im Inneren der Haube durch Überhitzung beschädigt wird.

Diese Konfiguration ist unabhängig von der gewählten Installationsart (mit oder ohne Zwangsbelüftung, Verbrennungsluft von innen oder außen, gerichtete Warmluftauslässe mit oder ohne Rohrleitungen usw.). Darüber hinaus ist es ratsam, ein zusätzliches Warmluftabzugsgitter zwischen der Isolierplatte der Haube und der Decke anzubringen.

Außerdem muss die Haube/das Gehäuse eine freie Öffnung von mindestens 100 cm² für den Einlass der Verbrennungsluft haben.

Achtung, bei Geräten mit der Möglichkeit der Luftzufuhr zur Brennkammer, wenn die Luft aus dem

Raum entnommen wird, in dem sich das Gerät befindet, muss die Haube zusätzlich zu dem 1.000 cm² großen Einlass einen weiteren Lufteinlass unten haben.

Lacunza empfiehlt nicht, die Außenseite von Nicht-Heizgeräten (ohne Heizelement) mit Isoliermaterial zu umhüllen.

Decken Sie die seitlichen Belüftungsöffnungen der Verkleidung niemals vollständig ab.

Der Installateur muss im Gehäuse die notwendigen Zugangsregister (Luken, Türen...) vorsehen, um jederzeit Zugang zu allen Elementen im Inneren der Haube zu haben, die gewartet, gereinigt oder ausgetauscht werden müssen.

2.3.5. Vorbereitung der Außenluftansaugung

Nive sind für den Anschluss einer Verbrennungsluftleitung \varnothing 80 mm vorbereitet. Hier kann Verbrennungsluft von außen direkt zugeführt werden (bei Niedrigenergiehäusern mit Lüftungsanlage Vorschrift!). Ohne diese Zuluftleitung findet die Verbrennung mittels Raumluft statt. In diesem Zusammenhang können Dunstabzughauben im gleichen Raum bzw. Raumverbund problematisch sein; die Luftmengen müssen dann berechnet werden. Bitte beachten Sie, dass die Zuluftleitung nicht länger als 5m wird und dabei mit maximal vier 90°-Bögen verlegt ist. Ansonsten muss eine Berechnung der Verbrennungsluftleitung erstellt werden. Verwenden Sie nur Zuluftleitungen aus nichtbrennbaren Materialien. Evtl. ist eine Windabdeckung an der Lufteinlassöffnung erforderlich. **Achtung! Der freie Querschnitt der Zuluftleitung darf durch Verwendung eines Gitters oder einer Windabdeckung nicht deutlich verringert werden!**

Evtl. ist eine Windabdeckung an der Lufteinlassöffnung erforderlich.

Bei der Zufuhr von kalter Verbrennungsluft kann es zur Bildung von Kondenswasser an der Außenseite des Ofens kommen. Es ist unbedingt darauf zu achten, dass die Außenluft durch Feuchtigkeit aufnehmende Luftkanäle zugeführt wird oder die Luft sich in der Zuluftleitung erwärmen kann bzw. der Luft vor dem Erreichen des Ofens Feuchtigkeit entzogen wird.

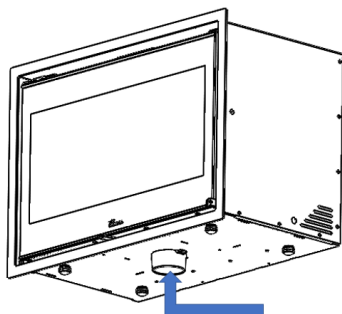


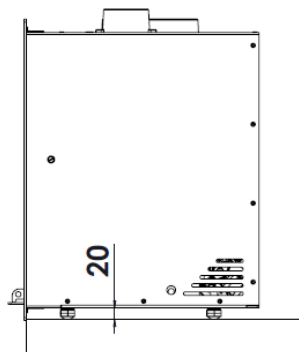
Figura n°6 - Luftführung für die Brennkammer

Das Gerät ist mit einem Zubehörteil ausgestattet, das die Luftansaugung von hinten ermöglicht. Dieses Zubehör ist NICHT im Lieferumfang des Geräts enthalten.



Figura n°7 - Zubehör zur Kanalisierung der Luftzufuhr von hinten

Achtung, es ist NICHT möglich, die Füße zu entfernen, die den richtigen Abstand zwischen dem Sockel und dem Gerät gewährleisten. Diese muss mehr als 20 mm betragen.



2.3.6. Anschluss an das Abgasrohr

Der Anschluss des Geräts an den Schornstein erfolgt über ein spezielles Rohr, das den Verbrennungsprodukten standhält (z.B. Edelstahl, emailliertes Blech...).

Zum Anschluss des Abgasrohrs an den Flansch des Abgasabzugs das Rohr in den Flansch einführen und die Verbindung mit Kitt oder feuerfestem Zement abdichten, um sie vollständig wasserdicht zu machen.

Der Installateur muss sich vergewissern, dass das an das Gerät angeschlossene Rohr gut befestigt ist und nicht aus seinem Gehäuse herausrutschen kann (z. B. aufgrund von Temperaturexpansion).

Bei diesem Gerät kann der Rauchabzug von oben erfolgen.

2.3.7. Luftkanäle zu anderen Räumen

Das Gerät bietet die Möglichkeit, einen Teil der erzeugten Wärme in andere Räume des Hauses zu leiten. Das bedeutet nicht eine höhere Leistung des Geräts, sondern eine bessere Verteilung der Wärme. Zu diesem Zweck gibt es 2 mögliche Heißluftauslässe mit einem Durchmesser von Ø80 an der Oberseite des Gehäuses. Wir können sie von der Steckdose in einen anderen Raum leiten. Wenn wir dies tun, müssen wir die folgenden Aspekte berücksichtigen.

- Luftkanäle müssen immer wärmeisoliert (thermisch isoliert) und innen glatt (nicht gewellt) sein.
- Die Rohre müssen immer eine Neigung nach oben haben, um die Bewegung aufgrund der Luftdichte zu begünstigen.
- Bei Läufen mit hohem Druckabfall (hoher Rückhaltung) kann die Luftbewegung mit einem Motor oder Ventilator erzwungen werden, vorausgesetzt, dieser ist für diese Temperaturbedingungen ausgelegt.

Es ist sehr wichtig zu bedenken, dass die Luftkanäle die akustische Kommunikation zwischen den Räumen erleichtern.

In der folgenden Tabelle sind die Luftleistungsdaten für die Heißluftauslässe aufgeführt, wobei das Gerät mit Nennwärmeleistung arbeitet:

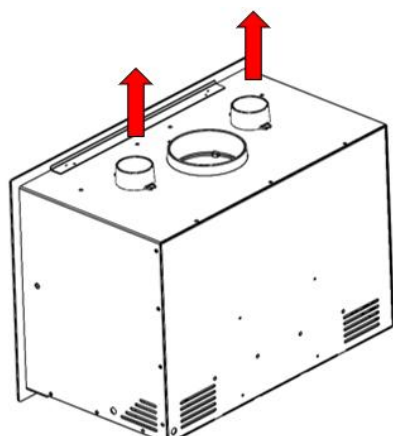


Figura n°8 - NIVE 700-800

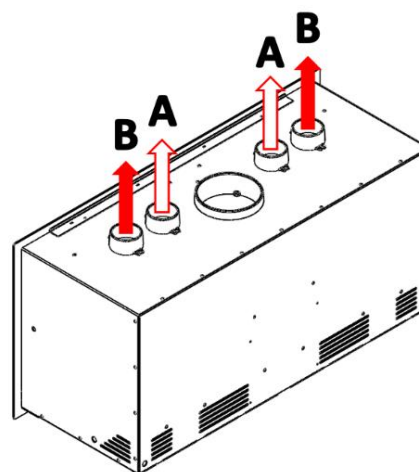


Figura n°9 - NIVE 1000

		Macht (kW)
NIVE 700		0.8
NIVE 800		0.8
NIVE 1000	A	0.6
	B	0.9

Figura n°10 - Tabelle mit den Luftleistungswerten am Ausgang der Düsen des NIVE-Geräts

Hinweis: Die in der obigen Tabelle angegebenen Werte werden am Auslass des Geräts gemessen und basieren auf Tests, die bei Nennwärmeleistung und maximaler Lüfterdrehzahl durchgeführt wurden.

Jede Heißluftleitung erzeugt Verluste, so dass die am Ende einer Leitung erzielte Wärmeleistung von ihrer Konstruktion abhängt.

Der NIVE-Einsatz ist serienmäßig mit Luftauslässen ausgestattet. Wenn wir die Warmluftleitung installieren wollen, müssen wir die folgenden Schritte durchführen:

1° Drehen Sie das Teil von der Rückseite des Kreises aus, wie auf den Bildern gezeigt.

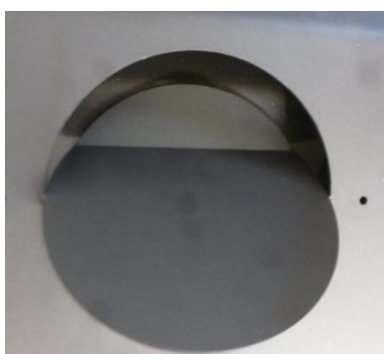
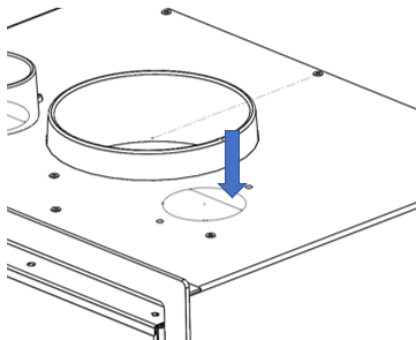


Figura n°11 - Drücken Sie wie durch den Pfeil angezeigt

Dadurch wird die Bewegung der Luft zum Luftauslass hin gefördert.

2° Bringen Sie die Düse in die Position.

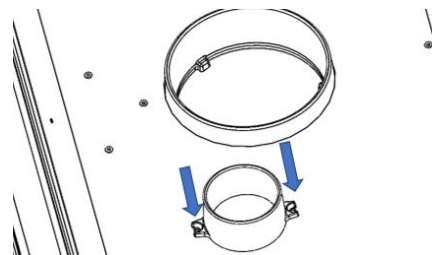


Figura n°12 - Anschrauben der Düse mit 2 Schrauben

2.3.8. Äußerer Rahmen. Demontage und Montage.

Für den Einbau des Rahmens müssen folgende Schritte befolgt werden:

- Entfernen Sie alle Laschen an der Ober- und Unterseite des Rahmens wie in der Abbildung gezeigt.

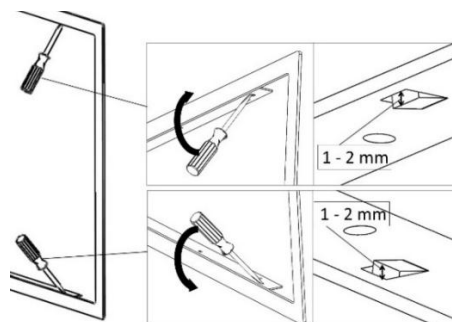


Figura n°13 - Ziehen Sie die 4 Laschen auf jeder Seite heraus

- Drücken Sie den Rahmen in die Außenseite des Geräts.

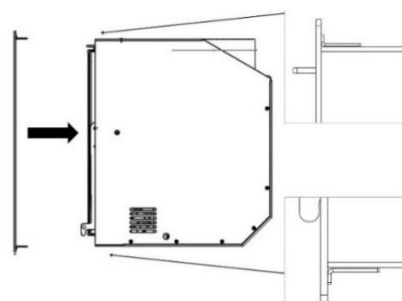


Figura n°14 - Einsetzen des Rahmens von außen

- Um den Rahmen wieder zu lösen, verfahren Sie in umgekehrter Reihenfolge wie bei der Demontage.

2.3.9. Link Turbine-potentiometer

Um das Gebläsesystem über das mitgelieferte Potentiometer zu steuern, sind die folgenden Anschlusshinweise zu beachten.

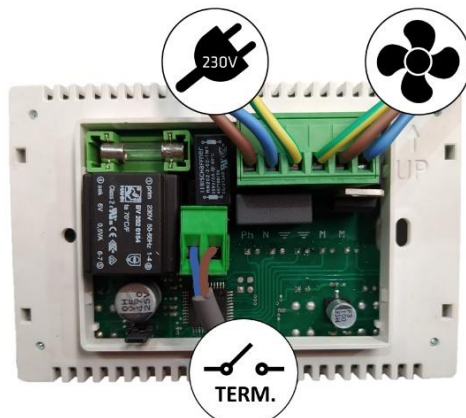


Figura n°15 - Potentiometeranschlüsse

ACHTUNG: Die Betriebstemperatur des von Lacunza gelieferten Potentiometers liegt zwischen 0 und 40°C. Es muss besonders darauf geachtet werden, dass das Potentiometer nicht durch Temperaturen über 40°C beschädigt wird. Isolieren Sie das Potentiometer richtig, um dieses Problem zu vermeiden.

Lesen Sie die Anleitung des Potentiometers.

2.4. Das Abgasrohr

Der Schornsteinanschluss mit Wandfutter ist von einem Fachmann vorzunehmen.

Hierzu bitte zuerst das Rauchrohr auf den Kaminofen aufstecken und die Anschlusshöhe ermitteln.

Achtung: das Wandanschlussfutter darf nicht in den Schornsteinzug hineinragen!

Der Schornstein muss den geltenden Vorschriften für die Installation von Schornsteinen entsprechen.

In Räumen, die mit einer kontrollierten mechanischen Lüftung ausgestattet sind, darf die Abluftöffnung dieser Lüftung niemals an den Schornstein angeschlossen werden.

Jeder Kaminofen muss mit einem Verbindungsstück an den bestehenden Hausschornstein mit Zulassung für feste Brennstoffe angeschlossen werden. Das Verbindungsstück soll möglichst kurz, geradlinig, waagrecht oder leicht steigend angeordnet sein. Verbindungen sind abzudichten.

Die notwendige Höhe und der Querschnitt sind anhand einer Schornsteinberechnung nach DIN EN 13384-1 bzw. DIN EN 13384-2 mittels der in der jeweiligen Anleitung angegebenen Wertetripel zu errechnen. Nationale und Europäische Normen, örtliche und baurechtliche Vorschriften sowie feuerpolizeiliche Bestimmungen sind einzuhalten. Informieren Sie daher vor der Montage Ihren Bezirks-Schornsteinfegermeister. Es ist sicherzustellen, dass dem Ofen Luft in für die Verbrennung ausreichender Menge zugeführt wird. Dies gilt insbesondere bei dichtschließenden Fenstern und Türen (Dichtlippe) sowie beim Betrieb mehrerer Feuerstätten in einem Aufstellraum oder in einem Luftverbund. Beim Betrieb mehrerer Feuerstätten in einem Aufstellraum oder in einem Luftverbund ist für ausreichend Verbrennungsluftzufuhr zu sorgen.

Der zuständige Bezirksschornsteinfegermeister sollte vor dem Anschluss bezüglich der Eignung des Schornsteins befragt werden. Die DIN 18160 ist zu beachten.

Die zuständige Norm DIN EN 15250 für Speicher-Kaminöfen ist anzuwenden. Jegliche nationalen und lokalen Regelungen

und allgemeine Vorschriften und Regeln sind einzuhalten.

Für jeden Kaminofen, der nach EN 13240 bzw. EN 15250 Bauart 1 (selbstschließende Feuerraumtür) geprüft ist, ist eine Mehrfachbelegung an einen Schornstein möglich, sofern die Schornsteinbemessung gem. EN 12831 dem nicht widerspricht. Bei Öfen für raumluftunabhängigen Betrieb steht auf dem Typenschild, ob eine Mehrfachbelegung zulässig ist.

Der Kaminofen ist immer mit geschlossener Feuerraumtür zu betreiben. Diese darf während des Betriebes nur zum Nachlegen von Brennstoff geöffnet werden, da es sonst zur Gefährdung anderer, ebenfalls an diesen Schornstein angeschlossenen Feuerstätten und zu einem Austritt von Rauchgas kommen kann.

Die Schornsteinberechnung erfolgt nach DIN 4705 T1 bzw. T2 mit den vom Hersteller in den zugehörigen Prospekten oder Datenblättern veröffentlichten Wertetripeln.

Das Schornsteinanschlussfutter (bauseits oder beim Schornstein- oder Ofenlieferanten mitbestellen) vom Fachmann in den Schornstein einbauen lassen.

Hierzu bitte zuerst das Rauchrohr auf den Kaminofen aufstecken und die Anschluβhöhe ermitteln.

Vor Inbetriebnahme Ihres Kaminofens muss Ihr Schornsteinfeger die ordnungsgemäße Aufstellung, den Brandschutz sowie die Eignung des Schornsteins bescheinigen. Voraussetzung hierfür ist in einigen Bundesländern eine Abnahmebescheinigung Ihres Ofenbaumeisters.

Nive ist für eine Mehrfachbelegung des Schornsteins zugelassen. Wichtig ist hier, dass alle angeschlossenen Öfen für Mehrfachbelegung zugelassen sind.

2.4.1. Kamincharakteristik

Das Abgasrohr muss aus einem Material bestehen, das den Verbrennungsprodukten standhält (z. B. Edelstahl, emailliertes Blech usw.).

Bei Geräten, die nicht beheizt werden (ohne Rauchfang), muss der Rauchabzug aus einem doppelten Rohr bestehen und nur in den Abschnitten isoliert werden, in denen das Rohr im Freien oder durch kalte Bereiche verläuft; im Inneren des Hauses kann ein einziges Rohr verwendet werden, so dass die Wärme des Rauchfangs zum Beheizen des Raums genutzt und nur in den Abschnitten isoliert wird, in denen die Übertemperatur Schäden verursachen könnte.

Wenn ein Rauchabzug vorhanden ist, muss dieser verrohrt und isoliert werden, um einen korrekten Zug zu gewährleisten.

Der Durchmesser des Rohres muss über die gesamte Länge dem Durchmesser des Schornsteins des Geräts entsprechen, um einen korrekten Betrieb des Geräts zu gewährleisten.

Die Rohrleitung muss das Eindringen von Regenwasser verhindern.

Der Kanal muss auf seiner gesamten Länge sauber und wasserdicht sein.

Der Kanal muss eine Mindesthöhe von 6 m haben, und die Schornsteinkappe darf den freien Austritt der Rauchgase nicht behindern.

Wenn der Kanal zur Gipsbildung neigt, muss ein wirksames Anti-Putz-Gerät, ein statischer Staubsauger, ein Rauchabzugsventilator oder ein neuer Schornstein installiert werden.

90°-Bögen sollten wegen der großen Zugluftverluste, die sie erzeugen, nie eingebaut werden, und die Verwendung von 45°-Bögen sollte so weit wie möglich reduziert werden. Jeder 45°-Bogen entspricht einer Verkürzung der Schornsteinrohrlänge um 0,5 m. Auch

horizontale Kanalabschnitte sollten nicht eingebaut werden, da sie den Luftzug stark reduzieren.

Das Gerät ist für den Betrieb unter kontrollierten Zugluftbedingungen ausgelegt. Das Gerät sollte mit einem Schornsteinunterdruck von 12 bis 15 Pa arbeiten. Um diesen Zug zu gewährleisten, muss ein automatischer Zugbegrenzer in den Schornstein eingebaut werden. Unkontrollierter Zugluftbetrieb kann schnell zu Schäden am Gerät führen, die nicht durch die Garantie gedeckt sind.

Das Gewicht des Kamins darf nicht auf dem Gerät lasten, da dies das Kochfeld beschädigen könnte.

Es ist zu berücksichtigen, dass im Schornstein hohe Temperaturen erreicht werden können. Daher muss die Isolierung in den Bereichen, in denen sich brennbares Material befindet (Holzbalken, Möbel usw.), unbedingt verstärkt werden. Es kann sogar notwendig sein, nicht brennbares Material zu schützen, um Bruch, Verformung usw. aufgrund von Überhitzung zu verhindern, wenn das nicht brennbare Material nicht für hohe Temperaturen ausgelegt ist.

Der Schornstein muss gereinigt werden können, ohne dass für die Reinigung unzugängliche Stellen verbleiben.

3. GEBRAUCHNASWEISUNGEN

Der Hersteller lehnt jede Verantwortung für Schäden an Teilen ab, die durch den Missbrauch von nicht empfohlenen Brennstoffen oder durch Änderungen am Gerät oder an der Installation verursacht wurden.

Verwenden Sie nur Original-Ersatzteile.

Bei einer wesentlichen oder länger dauernden Überlastung des Kaminofens über die Nennwärmeleistung hinaus, sowie bei Verwendung anderer als der genannten Brennstoffe, entfällt die Hersteller-Gewährleistung.

Bei der Verwendung dieses Geräts müssen alle örtlichen Vorschriften, einschließlich der nationalen und europäischen Normen, eingehalten werden.

Die Wärmeverbreitung erfolgt durch Strahlung und Konvektion von der Vorder- und Außenseite des Geräts.

Vor Inbetriebnahme des Kaminofens muss Ihr Bezirksschornsteinfeger die ordnungsgemäße Aufstellung bescheinigen.

3.1. Brennstoffe

Lacunza-Kaminöfen sind für die Verbrennung von Scheitholz zugelassen.

Dieses Gerät darf nicht als Verbrennungsanlage verwendet werden, und es dürfen keine nicht empfohlenen Brennstoffe verwendet werden.

- Verwenden Sie trockene Stämme (max. 16% Feuchtigkeitsgehalt), die mindestens 2 Jahre alt sind, mit Harz gewaschen und an einem geschützten und belüfteten Ort gelagert werden.
- Verwenden Sie Harthölzer mit hohem Heizwert und guter Glutbildung.
- Große Stämme müssen vor der Lagerung auf Länge geschnitten werden. Die Stämme dürfen einen

maximalen Durchmesser von 150 mm haben.

- Die Verwendung von fein zerkleinertem Holz erhöht die aus dem Holz gewonnene Leistung, aber auch die Geschwindigkeit der Verbrennung.

Optimale Kraftstoffe:

- Buche.

Andere Brennstoffe:

- Eiche, Kastanie, Esche, Ahorn, Birke, Ulme, usw.
- Kiefern- oder Eukalyptusholz hat eine geringe Dichte und eine sehr lange Flamme und kann einen schnellen Verschleiß der Geräteteile verursachen.
- Die Verwendung von harzhaltigem Brennholz kann die Häufigkeit der Reinigung des Geräts und des Rauchabzugs erhöhen.

Verbotene Kraftstoffe:

- Alle Arten von Kohle und flüssigen Brennstoffen.
- Grünes Holz" Grünes oder feuchtes Holz verringert die Effizienz des Geräts und führt dazu, dass sich Ruß und Teer an den Innenwänden des Schornsteins ablagern und zu Verstopfungen führen.
- Die Verbrennung von behandeltem Holz (Eisenbahnschwellen, Telegrafmasten, Sperrholz, Spanplatten, Paletten usw.) führt schnell zu einer Verstopfung der Anlage (Ruß- und Teerablagerungen), verschlechtert die Umwelt (Verschmutzung, Geruch) und führt zu einer Verformung des Feuerraums aufgrund von Überhitzung.
- Alle Arten von Materialien außer Holz (Kunststoffe, Sprühdosen usw.).
- Papier, Pappe
- Sonstige Abfälle
- Verwenden Sie niemals Benzin, benzinähnlichen Lampenbrennstoff,

Paraffin, Ethylalkohol Flüssigkeiten, um ein Feuer im Gerät zu entzünden oder wieder anzufachen. Halten Sie solche Flüssigkeiten vom Gerät fern, während es in Betrieb ist.

Holzkohleanzünder, oder ähnliche

Grünes Holz und aufbereitetes Holz kann im Schornstein Feuer verursachen.

Diese Grafik zeigt den Einfluss der Luftfeuchtigkeit auf den Heizwert von Brennholz:

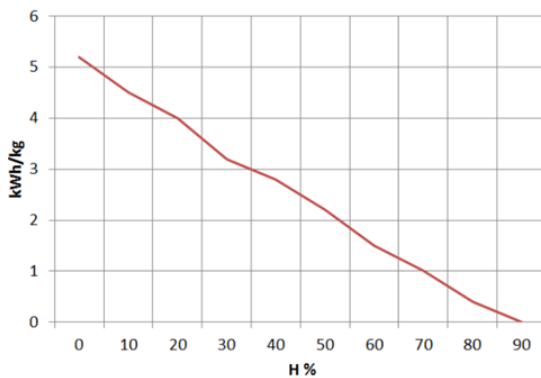


Figura n°16 - Verhältnis zwischen Feuchtigkeit und Heizwert von Brennholz.

Scheitholz erreicht nach einer Lagerung von ca. 2-3 Jahren, je nach Holzart, im Freien und bei guter Durchlüftung eine Restfeuchtigkeit von ca. 15 bis 20% und ist dann am besten zur Verbrennung geeignet.

Heizwerte von Holz

Baumart	Heizwert kWh/h pro kg
Ahorn	4,1
Birk	4,3
Buche	4,0
Eiche	4,2
Erle	4,1
Esche	4,2
Fichte	4,5
Kiefer	4,4
Lärche	4,4
Pappel	4,1
Robinie	4,1
Tanne	4,5
Douglasie	4,4
Weide	4,1

3.2. Beschreibung der Bestandteile des Geräts

3.2.1. Bedienelemente

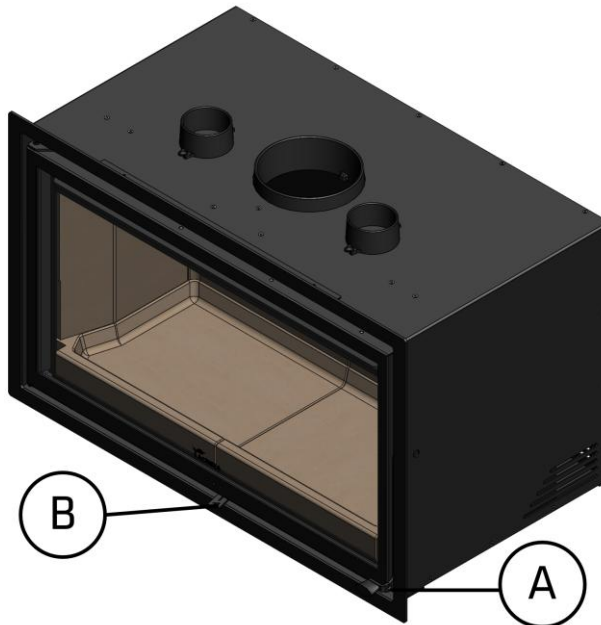


Figura n°17 - Bedienelemente des Geräts

- A: Griff der Feuerraumtür
- B: Lufteinlassregister
 - B1 geschlossen (links).
 - B2 offen (rechts).

Griffe, Bedienhebel, Luftschieber etc. können während des Betriebs sehr heiß werden. Diese sollten dann nur mit dem mitgelieferten Hitzeschutzhandschuh bedient werden.

3.3. Zündung

Die Verwendung des Geräts bei warmem Wetter (heiße Tage, früher Nachmittag an sonnigen Tagen) kann zu Problemen bei der Entzündung und Zugluft führen.

Bestimmte Witterungsbedingungen wie Nebel, Eis, in das Rauchrohr eindringende Feuchtigkeit usw. können einen ausreichenden Zug aus dem Rauchrohr verhindern und zu Erstickungsgefahr führen.

Befolgen Sie die folgenden Schritte, um eine zufriedenstellende Zündung zu erreichen.

- Öffnen Sie die Fronttür und öffnen Sie alle Lufteinlassregister bis zum Anschlag.
- Legen Sie Papier oder eine Anzündtafel und einige Holzspäne in die Feuerstelle.
- Zünden Sie das Papier oder das Zündkissen an.
- Lassen Sie die Tür etwa 15 Minuten lang für zwei oder drei Finger offen stehen, bis sich das Glas erwärmt hat.
- Die erste Zündung muss sanft erfolgen, damit sich die verschiedenen Teile, aus denen das Gerät besteht, ausdehnen und trocknen können.

Achtung: Wenn das Gerät zum ersten Mal eingeschaltet wird, kann es zu Rauch- und Geruchsentwicklung kommen. Lassen Sie sich nicht beunruhigen und öffnen Sie in den ersten Betriebsstunden ein Fenster nach draußen, um den Raum zu lüften.

Wenn Sie Wasser um das Gerät herum bemerken, wird dies durch Kondensation der Feuchtigkeit im Holz verursacht, wenn das Feuer angezündet wird. Diese Kondensation hört nach drei oder vier Zündungen auf, wenn das Gerät an seinen Schornstein angepasst ist. Ist dies nicht der Fall, sollte der Schornstein überprüft werden (Länge und Durchmesser des

Schornsteins, Schornsteinisolierung, Dichtigkeit) oder die Feuchtigkeit des verwendeten Holzes.

Ihr Lacunza-Kaminofen ist mit einem hochwertigen temperaturbeständigen Lack beschichtet, der seine endgültige Festigkeit erst nach dem ersten Aufheizen erreicht. Stellen Sie deshalb nichts auf den Kaminofen und berühren Sie nicht die heiße Oberfläche, da sonst die Lackierung beschädigt werden könnte (für diesen Fall bzw. für den Fall einer Transportbeschädigung können Sie eine Dose Reparaturlack bei Ihrem Ofenlieferanten bestellen).

3.4. Sicherheit

Die Oberflächen des Kaminofens werden sehr heiß. Durch den Abbrand von Brennmaterial wird Wärmeenergie frei, die zu einer starken Erhitzung der Oberflächen, der Feuerraumtüren, der Tür- und Bediengriffe, der Sichtfensterscheibe, der Rauchrohre und den Frontblechen des Ofens führt. Das Berühren dieser Teile ohne entsprechende Schutzbekleidung oder Hilfsmittel (hitzebeständige Handschuhe oder andere Betätigungsmittel) kann Verletzungen zur Folge haben und ist zu unterlassen.

Bitte stellen Sie keine wärmeempfindlichen Teile (Kerzen, Kunststoff-Objekte o.ä.) auf dem Ofen ab und benutzen Sie zur Bedienung des heißen Kaminofens den mitgelieferten Hitzeschutzhandschuh. Dieser Handschuh schützt nur gegen Hitze und ist nicht feuerbeständig!

Machen Sie Kinder auf diese Gefahren aufmerksam und halten Sie sie während des Heizbetriebs von der Feuerstätte fern.

3.5. Brennstofffüllung

Zum Einfüllen des Brennstoffs öffnen Sie die Tür vorsichtig und vermeiden Sie plötzlichen Luftzutritt. Auf diese Weise

wird verhindert, dass Rauch in den Raum entweicht, in dem die Feuerstätte aufgestellt ist.

Die maximale Höhe der Ladung beträgt etwa ein Drittel der Höhe des Kamins.

Die Mindestladezeit für eine Nennwärmeleistung beträgt 60 Minuten.

Führen Sie immer Nennlasten aus (siehe Tabelle in Abschnitt 1.1).

Für eine minimale Verbrennung (z. B. nachts) dickere Holzscheite verwenden.

Sobald die Brennkammer beladen ist, schließen Sie die Ladetür.

Seien Sie vorsichtig, wenn Sie die Holzscheite in den Feuerraum von Geräten mit Vermiculite-Innenausstattung legen. Vermiculit ist ein zerbrechliches Material, das durch Stöße Risse bekommen kann. Außerdem führt die Verwendung von Holz mit einem nicht empfohlenen Feuchtigkeitsgehalt zu einer schnellen Abnutzung der Vermiculitteile.

3.6. Betrieb

Das Gerät muss bei geschlossener Tür betrieben werden.

Schließen Sie aus Sicherheitsgründen niemals alle Verbrennungsluftzufuhröffnungen des Geräts.
BEIM ÖFFNEN DER TÜR KANN ES ZU EINER VERPUFFUNG KOMMEN!

Regulierung **der**
Verbrennungsluftzufuhr.

Das Gerät verfügt über einen einzigen Regler zur Regulierung der Sekundärluftzufuhr und der Doppelverbrennung.

Durch Öffnen dieser Klappe wird Luft in die Brennkammer über den oberen Teil der Feuerraumtür und über die

Doppelverbrennungsöffnungen an der Rückseite des Feuerraums eingeleitet.

Lufteinlassregister.

Durch Öffnen der Klappe wird Luft durch den oberen Teil der Feuerraumtür und in die Verbrennungsflamme in die Brennkammer geleitet, wodurch eine effizientere und umweltfreundlichere Verbrennung erzielt wird, da eine Nachverbrennung stattfindet, bei der die bei der ersten Verbrennung unverbrannten Partikel verbrannt werden. Auf diese Weise wird die Leistung des Geräts erhöht und die Emissionen werden reduziert.

WICHTIG: Indem wir dieses Register offen halten, verzögern wir die Verschmutzung der Fensterscheibe.

Um eine maximale Leistung zu erzielen, werden alle Lufteinlassregister zum Kamin geöffnet, und um eine minimale Leistung zu erzielen, sollten wir sie eher schließen. Bei normalem Gebrauch ist es ratsam, den Lufteinlass auf 45 % zu öffnen.

ACHTUNG: Bei starken Temperaturschwankungen kann das Gerät während des Betriebs Geräusche verursachen. Diese Geräusche werden durch den natürlichen Effekt der Ausdehnung/Kontraktion der Komponenten des Geräts verursacht. Lassen Sie sich durch solche Geräusche nicht beunruhigen.

Bei Geräten der Klasse B oder BE (ohne Verbrennungsluftzufuhr von der Straße aus) kann bei Nichtgebrauch des Geräts die Geräte-Abgasführung einen Wärmeabfluss zur Straße darstellen. Wenn das Gerät nicht in Betrieb ist, ist es ratsam, die Lufteinlässe zur Brennkammer geschlossen zu lassen, um diese Energieverluste zu minimieren.

3.7. Ascheentfernung

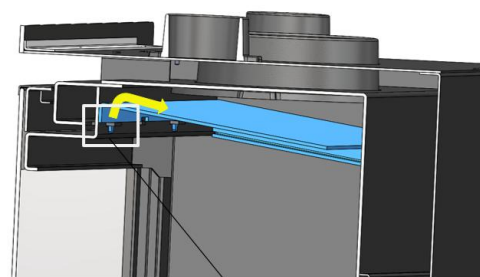
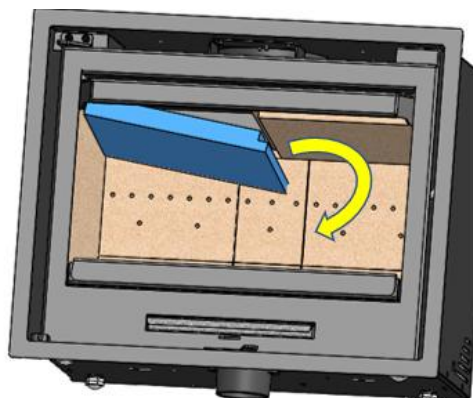
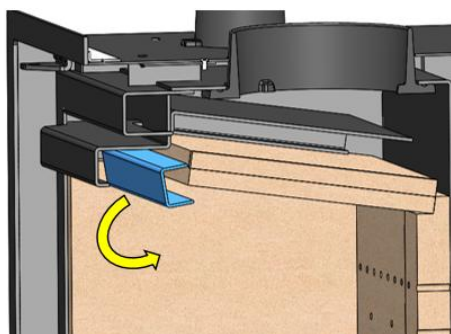
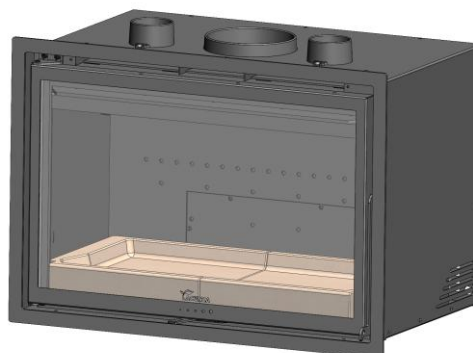
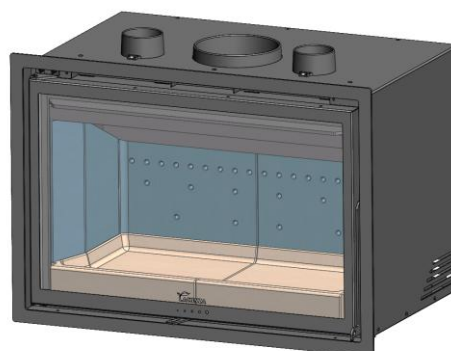
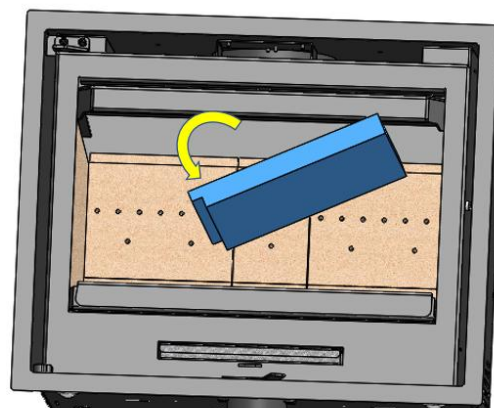
Nach dem Dauerbetrieb des Geräts muss die Asche unbedingt aus dem Kamin entfernt werden.

Werfen Sie die heiße Glut niemals in den Mülleimer.

3.8. Deflektor

Der Apparat ist mit 2 unteren Vermiculit-Schikanen, die mit einer Stahlverstärkung verbunden sind, und einer oberen Blechschikane ausgestattet.

Demontage der Deflektoren:



3.9. Elektrisches System

Erzwungene Konvektion. Fans

Die Modelle NIVE 700 y NIVE 800 sind mit 1 Turbine (NIVE 1000 3 Turbinen) ausgestattet, die für eine erzwungene Konvektion der um das Gerät herum im Inneren des Gehäuses erzeugten Warmluft sorgen, die dann in andere Räume befördert werden kann.

WICHTIGER HINWEIS: Dieses Gerät fällt nur dann unter unsere Garantie, wenn es unter den in Abschnitt 1.1 genannten Bedingungen direkt an das Stromnetz angeschlossen ist.

Potentiometer-Betrieb:

Das Potentiometer dient zur Regelung des Warmluftdurchsatzes des Geräts:

- **Betrieb:**

Das Gebläse beginnt automatisch oder manuell mit der gewählten Geschwindigkeit zu arbeiten. Automatisch (empfohlen), wenn wir ein Feuer im Kamin gemacht haben und der Thermostat eine Temperatur von ca. 50°C erreicht, beginnt die Turbine mit der am Potentiometer eingestellten Leistung zu arbeiten und schaltet automatisch ab, wenn die Temperatur unter 50°C sinkt.

Darüber hinaus haben wir die Möglichkeit, die Turbinen über die Schaltfläche "Stop" jederzeit anzuhalten.



Das Potentiometer wird mit einer Fernbedienung geliefert, die die gleichen Funktionen wie das Potentiometer ermöglicht.

Die Fernbedienung einiger Fernsehgeräte kann den Sensor des Potentiometers stören und dessen Funktion beeinträchtigen. Um mögliche Interferenzen zu vermeiden, wird empfohlen, das Potentiometer an einem Ort zu platzieren, der weit vom Fernsehgerät entfernt ist.

Weitere Informationen finden Sie in der Bedienungsanleitung des Potentiometers.

4. WARTUNG UND WICHTIGE TIPPS

4.1. Wartung des Geräts

Das Gerät muss regelmäßig gereinigt werden, ebenso wie die Anschluss- und Abluftkanäle, insbesondere wenn es länger nicht betrieben wurde.

Jeder Kaminofen sollte 1 x jährlich gewartet werden. Speziell bei Niedrigenergie- und Passivhäusern ist die jährliche Wartung wichtig! Hierbei prüft der Fachmann unter anderem alle Verbindungsstücke und Dichtungen.

4.1.1. Brennkammer

Reinigung der Brennkammer von Asche etc.

4.1.2. Innenraum des Geräts

Reinigen Sie den Feuerraum von Asche. Reinigen Sie die Deflektoren, in denen sich Ruß ansammeln kann.

4.1.3. Rauchabzug

Für den ordnungsgemäßen Betrieb des Geräts muss der Schornstein stets sauber gehalten werden.

Es ist wichtig, ihn so oft wie nötig zu reinigen. Die Häufigkeit der Reinigung hängt von der Betriebsart des Geräts und dem verwendeten Brennstoff ab.

4.1.4. Glasscheibe

Um das Glas so lange wie möglich sauber zu halten, sollte das Sekundärluftregister offen gehalten werden. Mit der Zeit kann das Glas jedoch verschmutzt werden. Für die Reinigung verwenden wir spezielle Entfettungsprodukte oder chemische Reinigungsmittel für diese Aufgabe.

Die Reinigung sollte bei kaltem Glas durchgeführt werden, wobei darauf zu achten ist, dass der Glasreiniger nicht

direkt auf das Glas aufgetragen wird, da er bei Kontakt mit der Schließschnur der Tür diese beschädigen kann. Wir werden das Reinigungsmittel auf das Tuch geben.

Es ist auch wichtig zu verhindern, dass die Reinigungsflüssigkeit in den beweglichen Mechanismus der Registrierkasse gelangt, da sie diesen verstopfen könnte.

Hinweis: Wird das Gerät bei einem Luftzug von mehr als 15Pa betrieben oder wird mehr Holz (pro Stunde) verbrannt als in Tabelle 1.1 angegeben, ist das Gerät höheren Arbeitsbedingungen ausgesetzt als den Auslegungsbedingungen. Dies kann zu einer aggressiven Verschmutzung des Glases führen (weißer Heiligenschein), die mit der herkömmlichen Methode nicht zu reinigen ist.

Achtung, das Glaskeramikglas ist für 700°C vorbereitet. Lassen Sie niemals brennendes Holz oder die Flamme der Verbrennung selbst für längere Zeit gegen das Glas "schlagen". In diesen Fällen würden wir das Glas Temperaturen von mehr als 750°C aussetzen, was die innere Struktur des Glases verändern und es undurchsichtig machen könnte (irreversibles Phänomen).

4.1.5. Lackierte Teile aus Blech oder Gusseisen

Verwenden Sie zur Reinigung dieser Teile eine Bürste oder ein trockenes Tuch. Machen Sie die Teile nicht nass, da sonst der Stahl rostet und die Lackierung Blasen wirft und abblättert. Achten Sie bei der Reinigung des Glases besonders darauf, dass die verwendeten Flüssigkeiten den lackierten Stahl nicht benetzen.

Hitzebeständige Ofenlacke sind nicht als Korrosionsschutz aufgebracht. Ein Ofen sollte somit niemals zu feucht gereinigt werden, vor allem ist darauf zu achten, dass bei der Reinigung des Ofens oder des Fußbodens in der Nähe der Aufstehflächen keine Feuchtigkeit „liegen bleibt“, ansonsten kann es zur Bildung von

Flugrost kommen. Das gleiche gilt für die Aufstellung in feuchten Räumen.

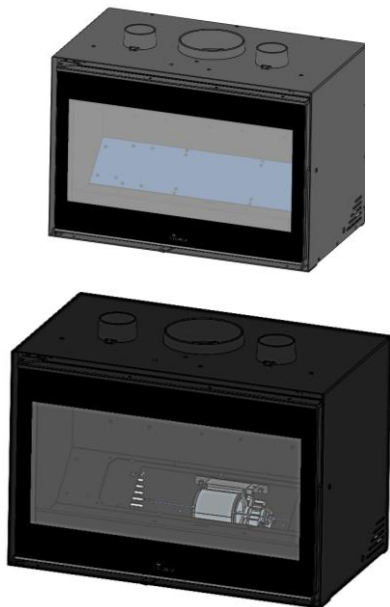
4.1.6. Elektrisches System

Die elektrische Anlage sollte regelmäßig gereinigt und abgesaugt werden (je nach Installation und Verwendung), um die Ansammlung von Asche, Flusen und anderen Verunreinigungen zu vermeiden, die seltsame Geräusche erzeugen und/oder die Ventilatoren und die elektrische Anlage beschädigen könnten. Trennen Sie das Gerät vom Stromnetz, um diese Arbeiten durchzuführen.

Reinigung der elektrischen Anlage:

Entfernen Sie das Innere des Geräts wie in Abschnitt 3.7 beschrieben.

Lösen Sie die beiden internen Abdeckungen, um Zugang zu den Lüftern zu erhalten.



4.1.7. Lufteinlassregister

In den Verbrennungslufteinlässen könnten sich Asche, Sägespäne, Reinigungsflüssigkeiten usw. ansammeln und ihre Bewegung einschränken oder behindern. In diesen Fällen sollten sie gelockert und gereinigt werden.

4.2. Wartung von Abgasrohren

SEHR WICHTIG: Um Zwischenfälle (Schornsteinbrand usw.) zu vermeiden, müssen Wartungs- und Reinigungsarbeiten regelmäßig durchgeführt werden; bei häufigem Gebrauch des Geräts müssen der Schornstein und das Abgasrohr mehrmals pro Jahr gekehrt werden.

Im Falle eines Schornsteinbrandes ist es notwendig, den Schornstein zu kappen, Türen und Fenster zu schließen, die Glut aus der Feuerstelle zu entfernen, die Anschlussöffnung mit feuchten Lappen zu verschließen und die Feuerwehr zu rufen.

4.3. Wichtige Hinweise

Lacunza empfiehlt, nur von Lacunza autorisierte Ersatzteile zu verwenden.

Lacunza kann nicht für Änderungen am Produkt verantwortlich gemacht werden, die nicht von Lacunza genehmigt wurden.







Dieses Gerät erzeugt Hitze und kann bei Berührung Verbrennungen verursachen.

Dieses Gerät kann nach dem Ausschalten noch einige Zeit heiß bleiben. HALTEN SIE KLEINE KINDER DAVON FERN.

5. URSACHEN DER FEHLFUNKTION

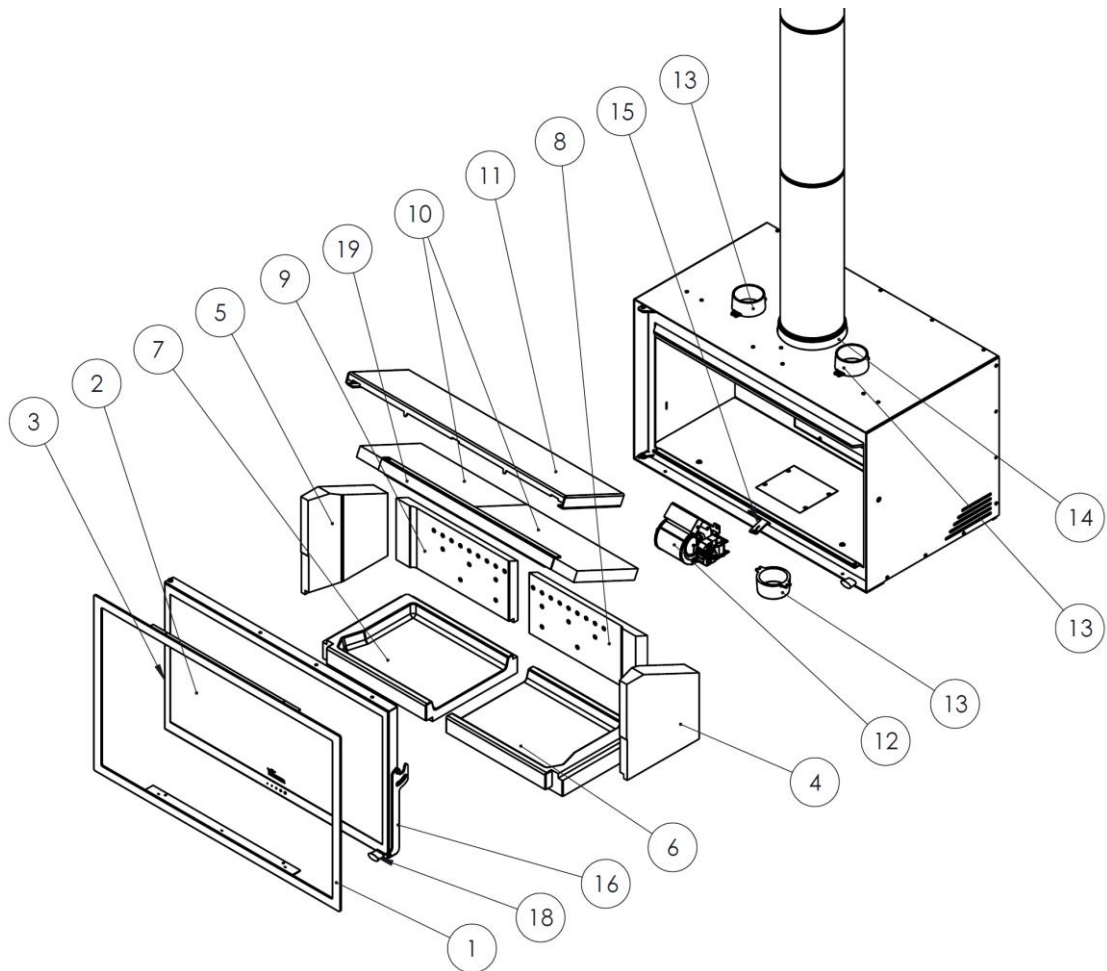


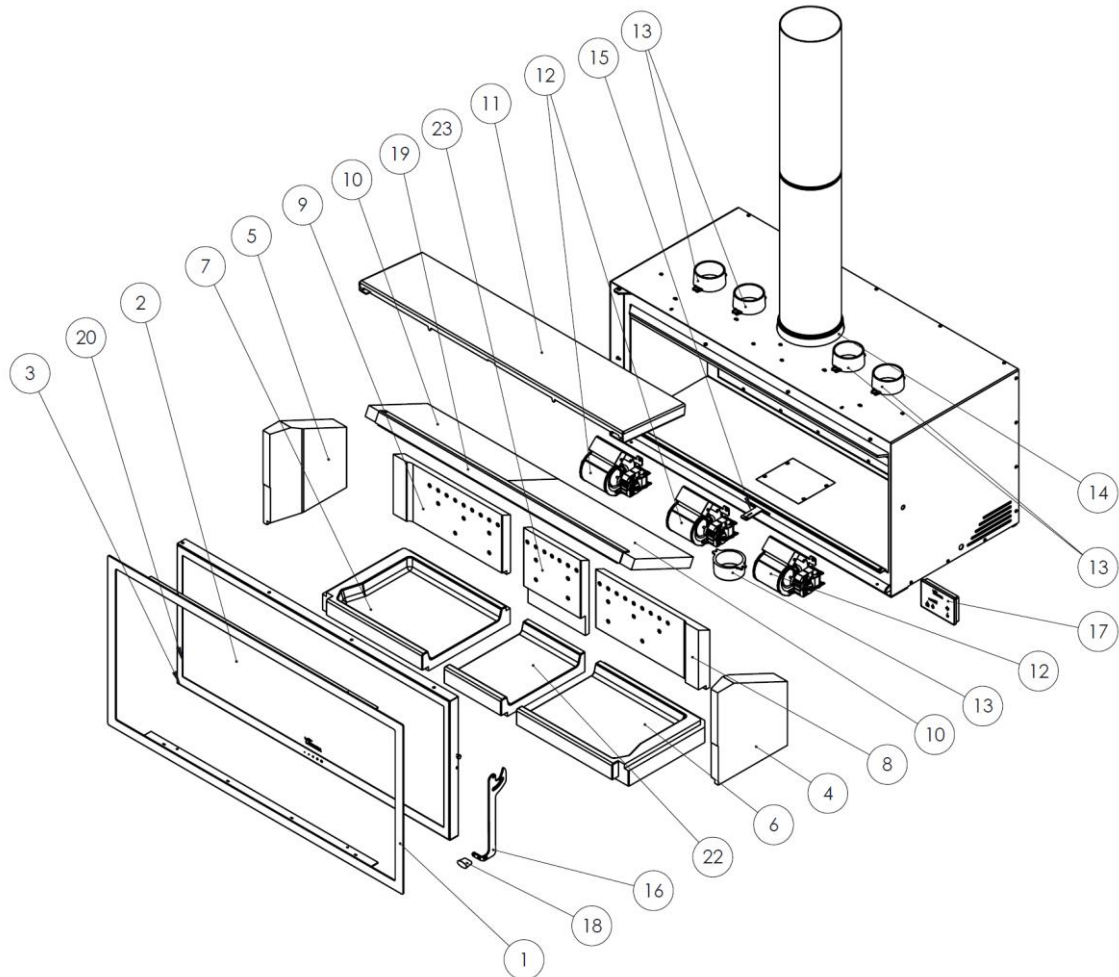
Dieses Zeichen empfiehlt die Intervention eines qualifizierten Fachmanns zur Durchführung dieser Operation.

Situation	Wahrscheinliche Ursachen		Aktion
Feuer ist schlecht für Sie Das Feuer hält nicht	Grünes oder nasses Holz		Verwenden Sie Harthölzer, die mindestens 2 Jahre ABGELAGERT und an warmen und belüfteten Orten gelagert wurden.
	Die Protokolle sind groß		Verwenden Sie zerknülltes Papier oder Zündkissen und trockene Holzspäne zum Anzünden. Verwenden Sie für die Brandschutzinstandhaltung geteilte Protokolle
	Schlechte Holzqualität		Verwenden Sie harte Hölzer, die Wärme und Glut erzeugen (Kastanie, Esche, Ahorn, Birke, Ulme, Buche usw.)
	Unzureichende Primärluft		Öffnen Sie die primären und sekundären Luftregler vollständig oder öffnen Sie sogar die Tür ein wenig. Öffnen Sie das Außenluftansauggitter
	Unzureichender Unterdruck		Prüfen Sie, ob die Rauchgasleitungen nicht behindert sind, ggf. Schornsteinfeger einsetzen. Kontrollieren Sie, ob der Schornstein in einwandfreiem Zustand ist (wasserdicht, isoliert, trocken...)
Das Feuer ist lebendig	Überschüssige Primärluft		Teilweise oder vollständige Schließung der primären und sekundären Lufteinlässe
	Übermäßiges Schießen		Installieren eines Dämpfers
Rauchentwicklung bei der Zündung	Schlechte Holzqualität		Nicht kontinuierlich brennen, Späne, Holzabfälle (Sperrholz, Paletten usw.)
	Kaltrauch-Abzugskanal		Erhitzen Sie den Schornstein, indem Sie ein Stück Papier im Kamin verbrennen.
Rauch bei der Verbrennung	Der Raum hat eine Depression		In Anlagen, die mit VMC ausgestattet sind, öffnen Sie ein Außenfenster, bis das Feuer gut angezündet ist.
	Geringe Holzbelastung		Führen Sie die empfohlenen Belastungen aus. Belastungen, die viel niedriger als empfohlen sind, verursachen niedrige Rauchtemperaturen und Rauchpflaster.
	Unzureichender Unterdruck		Überprüfen Sie den Zustand des Rauchrohrs und seiner Isolierung. Überprüfen Sie, dass dieser Kanal nicht verstopft ist, führen Sie gegebenenfalls eine mechanische Reinigung durch
	Der Wind dringt in den Schornstein ein		Installieren Sie ein Anti-Pflastersystem (Ventilator) auf der Oberseite des Kamins
Unzureichende Heizung	Der Raum hat eine Depression		In Räumen, die mit einem VMC ausgestattet sind, ist es notwendig, einen Außenlufteinlass zu haben
	Schlechte Holzqualität		Verwenden Sie nur den empfohlenen Brennstoff
Die Ventilatoren funktionieren nicht	Elektrischer Ausfall		
Wasser kondensiert (nach mehr als 3 oder 4 Lichtern)	Geringe Holzbelastung		Führen Sie die empfohlenen Belastungen aus. Lasten, die viel niedriger als empfohlen sind, verursachen niedrige Rauchtemperaturen und Kondensation.
	Grünes oder nasses Holz		Verwenden Sie Harthölzer, die mindestens 2 Jahre abgelagert und an warmen und belüfteten Orten gelagert wurden.
	Schornstein-Bedingungen		Verlängern Sie den Schornstein (mindestens 5-6 Meter). Den Schornstein gut isolieren. Prüfen Sie die Wasserdichtheit der Kaminküche.

6. EXPLOSIONSZEICHNUNG

NIVE 700-800



NIVE 1000


Nº	CÓDIGO	DENOMINACION	CANTIDAD
1	5045100001	Nive Adour 700 Cjto. marco	1
	5045200001	Nive Adour 800 Cjto. marco	1
	5046200000	Nive Adour 1000 Cjto. marco	1
2	5047300000	Nive 700 Cristal puerta hogar C/Junta	1
	5047400000	Nive 800 Cristal puerta hogar C/Junta	1
	5047500000	Nive 1000 Cristal puerta hogar C/Junta	1
3	509020000042	Cordón Negro Ø13mm (NIVE 700 - NIVE 800)	2.5 m
	5020000942	Cordón Negro Ø15mm (NIVE 1000)	3 m
4	5047300001	Nive lateral vermiculita dcho.	1
5	5047300002	Nive lateral vermiculita izdo.	1
6	5047300003	Base vermiculita Nive 700 dcho.	1
	5047400001	Base vermiculita Nive 800-1000 dcho.	1
7	5047300004	Base vermiculita Nive 700 izdo.	1
	5047400002	Base vermiculita Nive 800-1000 izdo.	1

8	5047300005	Trasera vermiculita Nive 700 dcho.	1
	5047400003	Trasera vermiculita Nive 800-1000 dcho.	1
9	5047300006	Trasera vermiculita Nive 700 izdo.	1
	5047400004	Trasera vermiculita Nive 800-1000 izdo.	1
10	5047300007	Nive 700 deflector vermiculita dcho.	1
	5047300008	Nive 700 deflector vermiculita izdo.	1
	5047400006	Nive 800 deflector vermiculita dcho.	1
	5047400005	Nive 800 deflector vermiculita izdo.	1
	5047500001	Nive 1000 deflector vermiculita dcho.	1
	5047500002	Nive 1000 deflector vermiculita izdo.	1
11	5045100004	Adour/Nive 700 deflector superior	1
	5045200004	Adour/Nive 800 superior deflector	1
	5046200006	Adour/Nive 1000 superior deflector	1
12	5047300010	Nive Turbina + carcasa (NIVE 700)	1
		Nive Turbina + carcasa (NIVE 800)	1
		Nive Turbina + carcasa (NIVE 1000)	3
13	5040000912	Tobera Fundición Ent/Salida Aire D/80 (Nive 700)	3
		Tobera Fundición Ent/Salida Aire D/80 (Nive 800)	3
		Tobera Fundición Ent/Salida Aire D/80 (Nive 1000)	5
14	5040000913	Adour Nive salida de humos diam 150	1
15	5040000914	Adour Nive maneta común tiros	1
16	5047300012	Nive Manilla puerta hogar (sin pomo)	1
	5047500003	Nive 1000 Manilla puerta hogar (sin pomo)	1
17	5040000928	Potenciómetro ELX AIR SC21	1
18	5021200008	Martina pomo negro	1
19	5000000945	Refuerzo deflector Nive 700	1
	5000000946	Refuerzo deflector Nive 800	1
	5000000948	Refuerzo deflector Nive 1000	1
22	5047500005	Vermiculita base central Nive 1000	1
23	5047500006	Vermiculita trasera central Nive 1000	1

7. PRODUKT-RECYCLING

Das Recycling des Geräts liegt in der alleinigen Verantwortung des Eigentümers, der die in seinem Land geltenden Gesetze in Bezug auf Sicherheit, Respekt und Umweltschutz einhalten muss. Am Ende seiner Nutzungsdauer darf das Produkt nicht über den Hausmüll entsorgt werden.

Sie kann bei den von den lokalen Behörden eingerichteten Sammelstellen oder bei Einzelhändlern, die diesen Service anbieten, abgegeben werden. Die selektive Entsorgung des Produkts vermeidet mögliche negative Folgen für die Umwelt und die Gesundheit und ermöglicht die Wiederverwertung der Materialien, aus denen es besteht, wodurch erhebliche Energie- und Ressourceneinsparungen erzielt werden.

Er ist zerlegbar (die Teile werden mit Schrauben oder Nieten zusammengefügt) und die Komponenten können in die entsprechenden Recyclingkanäle entsorgt werden. Die Bestandteile des Geräts sind: Stahl, Gusseisen, Glas, Isoliermaterial, Elektromaterial usw.

8. LEISTUNGSERKLÄRUNG



ES FR EN IT PT DE

N.º CH-S-056

DECLARACIÓN DE PRESTACIONES

Conforme al R. E. Productos Construcción (UE) N° 305/2011

DÉCLARATION DE PERFORMANCE

Selon le Règlement (UE) N° 305/2011

DECLARATION OF PERFORMANCE

According to Regulation (UE) N° 305/2011

DICHIARAZIONE DI PRESTAZIONE

In base al Regolamento (UE) N° 305/2011

DECLARAÇÃO DE PRESTAÇÕES

Em base com o Regulamento (UE) N° 305/2011

LEISTUNGSERKLÄRUNG

Gemäß R. E. Bauprodukte (EU) Nr. 305/2011

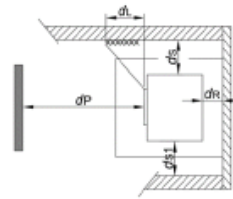
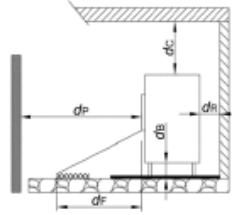
1 Código de identificación única del producto tipo: Code d'identification unique du produit type: Unique identification code of the product-type: Codice di identificazione unico del prodotto-tipo: Código de identificação único do produto-tipo: Eindeutiger Kenncode des Produkttyps:	NIVE 700, NIVE 700 STAR	
2 Usos previstos: Usage(s) prévu(s): Intended Usi previsti: Utilização(ões) prevista(s): Verwendungszweck(e):	Aparatos encastrables, incluidos hogares abiertos, alimentados con combustible sólido, para calefacción de edificios residenciales Foyers ouverts et inserts de chauffage domestiques à combustible solide Inset appliances including open fires of residential solid fuel burning Apparecchi da incasso, compresi focolari aperti, alimentati a combustibile solido, per il riscaldamento di edifici residenziali Aparelhos encastrados, incluindo lareiras, alimentados a combustível sólido, para aquecimento de edifícios de habitação Mit festen Brennstoffen betriebene Einbaugeräte, einschließlich offene Feuerstellen, zur Beheizung von Wohngebäuden	
3 Fabricante: Fabricant: Manufacturer:	Fabricante: Fabricant: Hersteller:	LACUNZA KALOR GROUP S.A.L. Pol. Ind. Ibarrea 5A 31800 Alsasua (Navarra) Spain T. (0034) 948563511 comercial@lacunza.net www.lacunza.net
5 Sistemas de evaluación y verificación de la constancia de las prestaciones (EVCP): Système(s) d'évaluation et de vérification de la constance des performances: System/s of AVCP:	Sistemi di WVCP: Sistema(s) de avaliação e verificação da regularidade do desempenho (AVCP): System zur Bewertung und Überprüfung der Leistungsbeständigkeit:	3
6a Norma armonizada: Norme harmonisée: Harmonised standard:	Norma armonizzata: Norma harmonizada: Harmonisierte Norm:	EN-16510-2-2 (2022)
6a Organismos notificados: Organisme(s) notifié(s): Notified body/ies:	Organismi notificati: Organismo(s) notificado(s): Notifizierte Stelle(n):	CEIS N° 1722 Centro de ensayos, innovación y servicios Cr. Villaviciosa de Odón a Mostoles (M-856) Km 1.5 Móstoles 28935

7	Características esenciales Caractéristiques essentielles Essential features	Caratteristiche essenziali Características essenciais Unerlässliche Eigenschaften	Prestaciones declaradas: Performance(s) déclarée(s): Declared performance/s:	Prestazioni dichiarate: Desempenho(s) declarado(s): Erklärte Leistung(en):
----------	--	--	---	---

Protección de materiales combustibles

 Protection des matériaux combustibles
 Protection of combustible materials

Protezione dei materiali combustibili

 Proteção de materiais combustíveis
 Schutz brennbarer Materialien


ds =	200 mm	dL =	NPD
ds1 =	200 mm	dC =	700 mm
dR =	100 mm	dF =	NPD
dP =	1300 mm	dB =	NPD

Prestación Declarada a Potencia Calorífica:
 Performance déclarée à la puissance thermique:
 Declared Performance at Heating Power:
Prestazioni dichiarate alla potenza termica:
 Desempenho declarado na potência de aquecimento:
 Angegebene Leistung bei:

	A	B
Nominal Nominale Nominal Nominal Nominal Nennheizleistung		A carga parcial À charge partielle At partial load A carico parziale Com carga parcial Teillast-Heizleistung

Emisión. Émission. Emission. Emissione. Emissão. Emission
CO_{nom} (13%O₂) / CO_{part} (13%O₂)

	A	B
	535 mg/m³	3006 mg/m³

Emisión. Émission. Emission. Emissione. Emissão. Emission
NO_{xnom} (13%O₂) / NO_{xpart} (13%O₂)

	A	B
	96 mg/m³	135 mg/m³

Emisión. Émission. Emission. Emissione. Emissão. Emission
OGC_{nom} (13%O₂) / OGC_{part} (13%O₂)

	A	B
	19 mg/m³	231 mg/m³

Emisión. Émission. Emission. Emissione. Emissão. Emission
PM_{nom} (13%O₂) / PM_{part} (13%O₂)

	A	B
	7 mg/m³	18 mg/m³

Temperatura de salida de gases de combustión (T_{Snom}/T_{Spart})
 Température de sortie des gaz de combustion (T_{Snom}/T_{Spart})
 Combustion gas outlet temperature (T_{Snom}/T_{Spart})
Temperatura uscita gas di combustione (T_{Snom}/T_{Spart})
 Temperatura de saída do gás de combustão (T_{Snom}/T_{Spart})
 Verbrennungsgasaustrittstemperatur (T_{Snom}/T_{Spart})

	A	B
	176 °C	140 °C

Tiro mínimo (P_{nom}/P_{part})
 Tirage minimum (P_{nom}/P_{part})
 Minimum depression

Depressione minima (P_{nom}/P_{part})
 Depressão mínima (P_{nom}/P_{part})
 Minimale depression (P_{nom}/P_{part})

	A	B
	12 Pa	6 Pa

Caudal máxico de los gases de combustión (ḡ_{f,gnom}/ḡ_{f,spart})
 Débit massique des gaz de combustion (ḡ_{f,gnom}/ḡ_{f,spart})
 Mass flow rate of combustion gases (ḡ_{f,gnom}/ḡ_{f,spart})
Portata massica dei gas di combustione (ḡ_{f,gnom}/ḡ_{f,spart})
 Taxa de fluxo de massa de gases de combustão (ḡ_{f,gnom}/ḡ_{f,spart})
 Massenstrom der Verbrennungsgase (ḡ_{f,gnom}/ḡ_{f,spart})

	A	B
	10,9 g/s	4 g/s

Seguridad contra incendios de instalaciones en una chimenea (T_{class})
 Sécurité incendie des installations dans une cheminée (T_{class})
 Fire safety of installations in a chimney (T_{class})
 Sicurezza antincendio delle installazioni (T_{class})
 Segurança contra incêndio de instalações em chaminé (T_{class})
 Brandschutz von Anlagen in einem Schornstein (T_{class})

T400

Potencia de calefacción (P_{nom}/P_{part}) Puissance de chauffe (P _{nom} /P _{part}) Heating power (P _{nom} /P _{part})	Potenza di riscaldamento (P_{nom}/P_{part}) Potência de aquecimento (P _{nom} /P _{part}) Heizleistung (P _{nom} /P _{part})	A	9,5 kW	B	3,6 kW
Potencia de calentamiento de agua (P_{Wnom}/P_{Wpart}) Puissance de chauffage de l'eau (P _{Wnom} /P _{Wpart}) Water heating power (P _{Wnom} /P _{Wpart})		A	NPD	B	NPD
Potenza di riscaldamento dell'acqua (P_{Wnom}/P_{Wpart}) Potência de aquecimento (P _{Wnom} /P _{Wpart}) Wasserheizleistung (P _{Wnom} /P _{Wpart})					
Efficiencia (η_{nom}/η_{part}) Efficacité (η _{nom} /η _{part}) Efficiency (η _{nom} /η _{part})	Efficiencia (η_{nom}/η_{part}) Eficiência (η _{nom} /η _{part}) Effizienz (η _{nom} /η _{part})	A	85,4 %	B	87 %
Efficiencia de calefacción estacional (η_s) Efficacité du chauffage saisonnier (η _s) Seasonal heating efficiency (η _s)	Efficiencia térmica stagionale (η_s) Eficiência de aquecimento sazonal (η _s) Saisonale Heizeffizienz (η _s)		75		
Índice eficiencia energética (EEI) Indice d'efficacité énergétique (EEI) Energy efficiency index (EEI)	Índice di efficienza energetica (EEI) Índice de eficiência energética (EEI) Energieeffizienzindex (EEI)		113		
Clase Classe Class	Clase Classe Klasse		A+		
Consumo de energía eléctrica (el_{máx} / el_{mín}) Consommation d'énergie électrique (el _{máx} / el _{mín}) Electrical energy consumption (el _{máx} / el _{mín})	Consumo di energia elettrica (el_{máx} / el_{mín}) Consumo de energia elétrica (el _{máx} / el _{mín}) Elektrischer Energieverbrauch (el _{máx} / el _{mín})	A	0,024 kW	B	0 kW
Consumo de energía modo espera (els_b) Consommation d'énergie en veille (els _b) Standby power consumption (els _b)	Consumo energético in standby (els_b) Consumo de energia em espera (els _b) Standby-Stromverbrauch (els _b)		0 kW		
Sostenibilidad medioambiental La durabilité environnementale Environmental sustainability	Sostenibilità ambientale Sustentabilidade ambiental Umweltverträglichkeit				

Las prestaciones del producto identificado anteriormente son conformes con el conjunto de las prestaciones declaradas.
Les performances du produit identifié ci-dessus sont conformes à toutes les performances déclarées.
The performances of the product identified above are in accordance with all the declared performances.

Le prestazioni del prodotto sopra identificato sono conformi a tutte le prestazioni dichiarate.
Os desempenhos do produto acima identificados estão de acordo com todos os desempenhos declarados.
Die oben genannten Leistungen des Produkts entsprechen allen erklärten Leistungen.

La presente declaración de prestaciones se emite, de conformidad con el Reglamento (UE) n.º 305/2011, bajo la sola responsabilidad del fabricante arriba identificado.
Cette déclaration des performances est établie, conformément au Règlement (UE) n.º 305/2011, sous la seule responsabilité du fabricant identifié ci-dessus.
This declaration of performance is issued, in accordance with Regulation (EU) No. 305/2011, under the sole responsibility of the manufacturer identified above.

La presente dichiarazione di prestazione viene rilasciata, in conformità al Regolamento (UE) n. 305/2011, sotto la responsabilità esclusiva del produttore sopra identificato.
Esta declaração de desempenho é emitida, de acordo com o Regulamento (UE) n.º 305/2011, sob a exclusiva responsabilidade do fabricante acima identificado.
Die Erstellung dieser Leistungserklärung erfolgt gemäß Verordnung (EU) Nr. 305/2011 in alleiniger Verantwortung des oben genannten Herstellers.



LACUNZA
Natural comfort
LACUNZA KALOR GROUP S.A.L.
Pol. Ind. Ibarrea 5A 31800
Alsasua (Navarra) (Spain)
T. (0034) 948563511
comercial@lacunza.net
www.lacunza.net

Firmado por y en nombre del fabricante por:
Signé pour le fabricant et en son nom par:
Signed for and on behalf of the manufacturer by:
Firmato a nome e per conto del fabbricante da:
Assinado por e em nome do fabricante por:
Unterzeichnet für den Hersteller und im Namen des Herstellers von:

ALSASUA (Navarra, Spain) 23/12/2025



Igor Ruiz de Alegria
Director Gerente de Negocio



ES FR EN IT PT DE

N.º CH-S-058

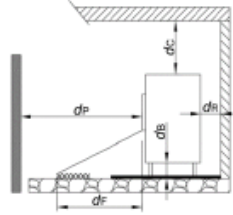
DECLARACIÓN DE PRESTACIONES
 Conforme al R. E. Productos Construcción (UE) N.º 305/2011
DÉCLARATION DE PERFORMANCE
 Selon le Règlement (UE) N.º 305/2011
DECLARATION OF PERFORMANCE
 According to Regulation (UE) N.º 305/2011

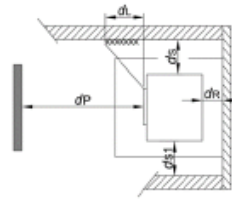
DICHIARAZIONE DI PRESTAZIONE
 In base al Regolamento (UE) N.º 305/2011
DECLARAÇÃO DE PRESTAÇÕES
 Em base com o Regulamento (UE) N.º 305/2011
LEISTUNGSERKLÄRUNG
 Gemäß R. E. Bauprodukte (EU) Nr. 305/2011

1 Código de identificación única del producto tipo: Code d'identification unique du produit type: Unique identification code of the product-type: Codice di identificazione unico del prodotto-tipo: Código de identificação único do produto-tipo: Eindeutiger Kenncode des Produkttyps:	NIVE 800, NIVE 800 STAR
2 Usos previstos: Usage(s) prévu(s): <i>Intended</i> Usi previsti: Utilização(ões) prevista(s): Verwendungszweck(e):	Aparatos encastrables, incluidos hogares abiertos, alimentados con combustible sólido, para calefacción de edificios residenciales Foyers ouverts et inserts de chauffage domestiques à combustible solide Inset appliances including open fires of residential solid fuel burning Apparecchi da incasso, compresi focolari aperti, alimentati a combustibile solido, per il riscaldamento di edifici residenziali Aparelhos encastrados, incluindo lareiras, alimentados a combustível sólido, para aquecimento de edifícios de habitação Mit festen Brennstoffen betriebene Einbaugeräte, einschließlich offene Feuerstellen, zur Beheizung von Wohngebäuden
3 Fabricante: Fabricant: Manufacturer:	Fabricante: Fabricant: Hersteller: LACUNZA KALOR GROUP S.A.L. Pol. Ind. Ibarrea 5A 31800 Alsasua (Navarra) Spain T. (0034) 948563511 comercial@lacunza.net www.lacunza.net
5 Sistemas de evaluación y verificación de la constancia de las prestaciones (EVCP): Système(s) d'évaluation et de vérification de la constance des performances: System/s of AVCP:	Sistemi di VVCP: Sistema(s) de avaliação e verificação da regularidade do desempenho (AVCP): System zur Bewertung und Überprüfung der Leistungsbeständigkeit: 3
6a Norma armonizada: Norme harmonisée: Harmonised standard:	Norma armonizzata: Norma harmonizada: Harmonisierte Norm: EN-16510-2-2 (2022)
6a Organismos notificados: Organisme(s) notifié(s): Notified body/ies:	Organismi notificati: Organismo(s) notificado(s): Notifizierte Stelle(n): CEIS N.º 1722 Centro de ensayos, innovación y servicios Cr. Villaviciosa de Odón a Mostoles (M-856) Km 1.5 Móstoles 28935

7	Características esenciales Caractéristiques essentielles Essential features	Caratteristiche essenziali Características essenciais Unerlässliche Eigenschaften	Prestaciones declaradas: Performance(s) déclarée(s): Declared performance/s:	Prestazioni dichiarate: Desempenho(s) declarado(s): Erklärte Leistung(en):
----------	--	--	---	---

Protección de materiales combustibles

 Protection des matériaux combustibles
 Protection of combustible materials

Protezione dei materiali combustibili

 Proteção de materiais combustíveis
 Schutz brennbarer Materialien


ds =	200 mm	dL =	NPD
ds1 =	200 mm	dc =	500 mm
dR =	100 mm	dF =	NPD
dP =	1200 mm	dB =	NPD

	A	B
Prestación Declarada a Potencia Calorífica: Performance déclarée à la puissance thermique: Declared Performance at Heating Power: Prestazioni dichiarate alla potenza termica: Desempenho declarado na potência de aquecimento: Angegebene Leistung bei:	Nominal Nominale Nominal Nominal Nominal Nennheizleistung	A carga parcial À charge partielle At partial load A carico parziale Com carga parcial Teillast-Heizleistung
Emission. Émission. <i>Emission.</i> Emissione. Emissão. <i>Emission</i> CO_{nom} (13%O ₂) / CO_{part} (13%O ₂)	A 604 mg/m ³	B 3991 mg/m ³
Emission. Émission. <i>Emission.</i> Emissione. Emissão. <i>Emission</i> NO_{xnom} (13%O ₂) / NO_{xpart} (13%O ₂)	A 100 mg/m ³	B 143 mg/m ³
Emission. Émission. <i>Emission.</i> Emissione. Emissão. <i>Emission</i> OGC_{nom} (13%O ₂) / OGC_{part} (13%O ₂)	A 15 mg/m ³	B 350 mg/m ³
Emission. Émission. <i>Emission.</i> Emissione. Emissão. <i>Emission</i> PM_{nom} (13%O ₂) / PM_{part} (13%O ₂)	A 7 mg/m ³	B 29 mg/m ³
Temperatura de salida de gases de combustión (T_{Snom}/T_{Spart}) Température de sortie des gaz de combustion (T _{Snom} /T _{Spart}) Combustion gas outlet temperature(T _{Snom} /T _{Spart}) Temperatura uscita gas di combustione (T_{Snom}/T_{Spart}) Temperatura de saída do gás de combustão (T _{Snom} /T _{Spart}) Verbrennungsgasaustrittstemperatur(T _{Snom} /T _{Spart})	A 168 °C	B 111 °C
Tiro mínimo (P_{nom}/P_{part}) Tirage minimum (P _{nom} /P _{part}) Minimum depression	A 12 Pa	B 6 Pa
Caudal máxico de los gases de combustión (Q̇_{f,gnom}/Q̇_{f,spart}) Débit massique des gaz de combustion (Q̇ _{f,gnom} /Q̇ _{f,spart}) Mass flow rate of combustion gases (Q̇ _{f,gnom} /Q̇ _{f,spart}) Portata massica dei gas di combustione (Q̇_{f,gnom}/Q̇_{f,spart}) Taxa de fluxo de massa de gases de combustão (Q̇ _{f,gnom} /Q̇ _{f,spart}) Massenstrom der Verbrennungsgase (Q̇ _{f,gnom} /Q̇ _{f,spart})	A 9,2 g/s	B 9,8 g/s
Seguridad contra incendios de instalaciones en una chimenea (T_{class}) Sécurité incendie des installations dans une cheminée (T _{class}) Fire safety of installations in a chimney (T _{class}) Sicurezza antincendio delle installazioni (T_{class}) Segurança contra incêndio de instalações em chaminé (T _{class}) Brandschutz von Anlagen in einem Schornstein (T _{class})	T400	

Potencia de calefacción (P_{nom}/P_{part}) Puissance de chauffe (P _{nom} /P _{part}) Heating power (P _{nom} /P _{part})	Potenza di riscaldamento (P_{nom}/P_{part}) Potência de aquecimento (P _{nom} /P _{part}) Heizleistung (P _{nom} /P _{part})	A	10,2 kW	B	4,5 kW
Potencia de calentamiento de agua (P_{Wnom}/P_{Wpart}) Puissance de chauffage de l'eau (P _{Wnom} /P _{Wpart}) Water heating power (P _{Wnom} /P _{Wpart})		A	NPD	B	NPD
Potenza di riscaldamento dell'acqua (P_{Wnom}/P_{Wpart}) Potência de aquecimento (P _{Wnom} /P _{Wpart}) Wasserheizleistung (P _{Wnom} /P _{Wpart})					
Efficiencia (η_{nom}/η_{part}) Efficacité (η _{nom} /η _{part}) Efficiency (η _{nom} /η _{part})	Efficiencia (η_{nom}/η_{part}) Eficiência (η _{nom} /η _{part}) Effizienz (η _{nom} /η _{part})	A	88 %	B	83 %
Efficiencia de calefacción estacional (η_s) Efficacité du chauffage saisonnier (η _s) Seasonal heating efficiency (η _s)	Efficiencia térmica stagionale (η_s) Eficiência de aquecimento sazonal (η _s) Saisonale Heizeffizienz (η _s)		78		
Índice eficiencia energética (EEI) Indice d'efficacité énergétique (EEI) Energy efficiency index (EEI)	Índice di efficienza energetica (EEI) Índice de eficiência energética (EEI) Energieeffizienzindex (EEI)		118		
Clase Classe Class	Clase Classe Klasse		A+		
Consumo de energía eléctrica (el_{máx} / el_{mín}) Consommation d'énergie électrique (el _{máx} / el _{mín}) Electrical energy consumption (el _{máx} / el _{mín})	Consumo di energia elettrica (el_{máx} / el_{mín}) Consumo de energia elétrica (el _{máx} / el _{mín}) Elektrischer Energieverbrauch (el _{máx} / el _{mín})	A	0,024 kW	B	NPD
Consumo de energía modo espera (els_b) Consommation d'énergie en veille (els _b) Standby power consumption (els _b)	Consumo energético in standby (els_b) Consumo de energia em espera (els _b) Standby-Stromverbrauch (els _b)		0 kW		
Sostenibilidad medioambiental La durabilité environnementale Environmental sustainability	Sostenibilità ambientale Sustentabilidade ambiental Umweltverträglichkeit				

Las prestaciones del producto identificado anteriormente son conformes con el conjunto de las prestaciones declaradas.

Les performances du produit identifié ci-dessus sont conformes à toutes les performances déclarées.

The performances of the product identified above are in accordance with all the declared performances.

La presente declaración de prestaciones se emite, de conformidad con el Reglamento (UE) n.º 305/2011, bajo la sola responsabilidad del fabricante arriba identificado.

Cette déclaration des performances est établie, conformément au Règlement (UE) n.º 305/2011, sous la seule responsabilité du fabricant identifié ci-dessus.

This declaration of performance is issued, in accordance with Regulation (EU) No. 305/2011, under the sole responsibility of the manufacturer identified above.

Le prestazioni del prodotto sopra identificato sono conformi a tutte le prestazioni dichiarate.

Os desempenhos do produto acima identificados estão de acordo com todos os desempenhos declarados.

Die oben genannten Leistungen des Produkts entsprechen allen erklärten Leistungen.

La presente dichiarazione di prestazione viene rilasciata, in conformità al Regolamento (UE) n. 305/2011, sotto la responsabilità esclusiva del produttore sopra identificato.

Esta declaração de desempenho é emitida, de acordo com o Regulamento (UE) n.º 305/2011, sob a exclusiva responsabilidade do fabricante acima identificado.

Die Erstellung dieser Leistungserklärung erfolgt gemäß Verordnung (EU) Nr. 305/2011 in alleiniger Verantwortung des oben genannten Herstellers.



LACUNZA KALOR GROUP S.A.L.
Pol. Ind. Ibarrea 5A 31800
Alsasua (Navarra) (Spain)
T. (0034) 948563511
comercial@lacunza.net
www.lacunza.net

Firmado por y en nombre del fabricante por:
Signé pour le fabricant et en son nom par:
Signed for and on behalf of the manufacturer by:
Firmato a nome e per conto del fabbricante da:
Assinado por e em nome do fabricante por:
Unterzeichnet für den Hersteller und im Namen des Herstellers von:

ALSASUA (Navarra, Spain) a 23/12/2025



Igor Ruiz de Alegria
Director Gerente de Negocio



ES FR EN IT PT DE

N.º CH-S-059
DECLARACIÓN DE PRESTACIONES

Conforme al R. E. Productos Construcción (UE) N° 305/2011

DÉCLARATION DE PERFORMANCE

Selon le Règlement (UE) N° 305/2011

DECLARATION OF PERFORMANCE

According to Regulation (UE) N° 305/2011

DICHIARAZIONE DI PRESTAZIONE

In base al Regolamento (UE) N° 305/2011

DECLARAÇÃO DE PRESTAÇÕES

Em base com o Regulamento (UE) N° 305/2011

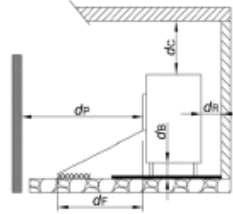
LEISTUNGSERKLÄRUNG

Gemäß R. E. Bauprodukte (EU) Nr. 305/2011

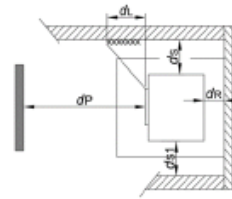
1 Código de identificación única del producto tipo: Code d'identification unique du produit type: Unique identification code of the product-type: Codice di identificazione unico del prodotto-tipo: Código de identificação único do produto-tipo: Eindeutiger Kenncode des Produkttyps:	NIVE 1000
2 Usos previstos: Usage(s) prévu(s): <i>Intended</i> Usi previsti: Utilização(ões) prevista(s): Verwendungszweck(e):	Aparatos encastrables, incluidos hogares abiertos, alimentados con combustible sólido, para calefacción de edificios residenciales Foyers ouverts et inserts de chauffage domestiques à combustible solide Inset appliances including open fires of residential solid fuel burning Apparecchi da incasso, compresi focolari aperti, alimentati a combustibile solido, per il riscaldamento di edifici residenziali Aparelhos encastrados, incluindo lareiras, alimentados a combustível sólido, para aquecimento de edifícios de habitação Mit festen Brennstoffen betriebene Einbaugeräte, einschließlich offene Feuerstellen, zur Beheizung von Wohngebäuden
3 Fabricante: Fabricant: Manufacturer:	Fabricante: Hersteller: LACUNZA KALOR GROUP S.A.L. Pol. Ind. Ibarrea 5A 31800 Alsasua (Navarra) Spain T. (0034) 948563511 comercial@lacunza.net www.lacunza.net
5 Sistemas de evaluación y verificación de la constancia de las prestaciones (EVCP): Système(s) d'évaluation et de vérification de la constance des performances: System/s of AVCP:	Sistemi di WVCP: Sistema(s) de avaliação e verificação da regularidade do desempenho (AVCP): System zur Bewertung und Überprüfung der Leistungsbeständigkeit: 3
6a Norma armonizada: Norme harmonisée: Harmonised standard:	Norma armonizzata: Norma harmonizada: Harmonisierte Norm: EN-16510-2-2 (2022)
6a Organismos notificados: Organisme(s) notifié(s): Notified body/ies:	Organismi notificati: Organismo(s) notificado(s): Notifizierte Stelle(n): CEIS N° 1722 Centro de ensayos, innovación y servicios Cr. Villaviciosa de Odón a Móstoles (M-856) Km 1.5 Móstoles 28935

7	Características esenciales Caractéristiques essentielles Essential features	Caratteristiche essenziali Características essenciais Unerlässliche Eigenschaften	Prestaciones declaradas: Performance(s) déclarée(s): Declared performance/s:	Prestazioni dichiarate: Desempenho(s) declarado(s): Erklärte Leistung(en):
----------	--	--	---	---

Protección de materiales combustibles
 Protection des matériaux combustibles
 Protection of combustible materials



Protezione dei materiali combustibili
 Proteção de materiais combustíveis
 Schutz brennbarer Materialien



ds =	200 mm	dL =	NPD
ds1 =	200 mm	dc =	600 mm
dR =	50 mm	dF =	NPD
dP =	1400 mm	dB =	NPD

	A	B
Prestación Declarada a Potencia Calorífica: Performance déclarée à la puissance thermique: Declared Performance at Heating Power: Prestazioni dichiarate alla potenza termica: Desempenho declarado na potência de aquecimento: Angegebene Leistung bei:	Nominal Nominale Nominal	A carga parcial À charge partielle At partial load A carico parziale Com carga parcial Teillast-Heizleistung
Emisión. Émission. Emission. Emissione. Emissão. Emission CO_{nom} (13%O₂) / CO_{part} (13%O₂)	A 1068 mg/m ³	B 4466 mg/m ³
Emisión. Émission. Emission. Emissione. Emissão. Emission NO_{xnom} (13%O₂) / NO_{xpart} (13%O₂)	A 91 mg/m ³	B 95 mg/m ³
Emisión. Émission. Emission. Emissione. Emissão. Emission OGC_{nom} (13%O₂) / OGC_{part} (13%O₂)	A 35 mg/m ³	B 333 mg/m ³
Emisión. Émission. Emission. Emissione. Emissão. Emission PM_{nom} (13%O₂) / PM_{part} (13%O₂)	A 5 mg/m ³	B 19 mg/m ³
Temperatura de salida de gases de combustión (TS_{nom}/TS_{part}) Température de sortie des gaz de combustion (TS _{nom} /TS _{part}) Combustion gas outlet temperature (TS _{nom} /TS _{part}) Temperatura uscita gas di combustione (TS_{nom}/TS_{part}) Temperatura de saída do gás de combustão (TS _{nom} /TS _{part}) Verbrennungsgasaustrittstemperatur (TS _{nom} /TS _{part})	A 265 °C	B 167 °C
Tiro mínimo (P_{nom}/P_{part}) Tirage minimum (P _{nom} /P _{part}) Minimum depression	A 12 Pa	B 6 Pa
Depressione minima (P_{nom}/P_{part}) Depressão mínima (P _{nom} /P _{part}) Minimale depression (P _{nom} /P _{part})		
Caudal máxico de los gases de combustión (ḡ_{f,gnom}/ḡ_{f,gpart}) Débit massique des gaz de combustion (ḡ _{f,gnom} /ḡ _{f,gpart}) Mass flow rate of combustion gases (ḡ _{f,gnom} /ḡ _{f,gpart})	A 8,3 g/s	B 4 g/s
Portata massica dei gas di combustione (ḡ_{f,gnom}/ḡ_{f,gpart}) Taxa de fluxo de massa de gases de combustão (ḡ _{f,gnom} /ḡ _{f,gpart}) Massenstrom der Verbrennungsgase (ḡ _{f,gnom} /ḡ _{f,gpart})		
Seguridad contra incendios de instalaciones en una chimenea (T_{class}) Sécurité incendie des installations dans une cheminée (T _{class}) Fire safety of installations in a chimney (T _{class}) Sicurezza antincendio delle installazioni (T_{class}) Segurança contra incêndio de instalações em chaminé (T _{class}) Brandschutz von Anlagen in einem Schornstein (T _{class})	T400	

Potencia de calefacción (P_{nom}/P_{part}) Puissance de chauffe (P _{nom} /P _{part}) Heating power (P _{nom} /P _{part})	Potenza di riscaldamento (P_{nom}/P_{part}) Potência de aquecimento (P _{nom} /P _{part}) Heizleistung (P _{nom} /P _{part})	A 11,3 kW	B 6 kW
Potencia de calentamiento de agua (P_{Wnom}/P_{Wpart}) Puissance de chauffage de l'eau (P _{Wnom} /P _{Wpart}) Water heating power (P _{Wnom} /P _{Wpart})		A NPd	B NPd
Potenza di riscaldamento dell'acqua (P_{Wnom}/P_{Wpart}) Potência de aquecimento (P _{Wnom} /P _{Wpart}) Wasserheizleistung (P _{Wnom} /P _{Wpart})			
Eficiencia (η_{nom}/η_{part}) Efficacité (η _{nom} /η _{part}) Efficiency (η _{nom} /η _{part})	Efficiencia (η_{nom}/η_{part}) Eficiência (η _{nom} /η _{part}) Effizienz (η _{nom} /η _{part})	A 85 %	B 88 %
Eficiencia de calefacción estacional (η_s) Efficacité du chauffage saisonnier (η _s) Seasonal heating efficiency (η _s)	Efficiencia térmica stagionale (η_s) Eficiência de aquecimento sazonal (η _s) Saisonale Heizeffizienz (η _s)	75	
Índice eficiencia energética (EEI) Indice d'efficacité énergétique (EEI) Energy efficiency index (EEI)	Índice di efficienza energetica (EEI) / Índice de eficiência energética (EEI) Energieeffizienzindex (EEI)	113	
Clase Classe Class	Clase Classe Klasse	A+	
Consumo de energía eléctrica (el_{máx} / el_{mín}) Consommation d'énergie électrique (el _{máx} / el _{mín}) Electrical energy consumption (el _{máx} / el _{mín})	Consumo di energia elettrica (el_{máx} / el_{mín}) Consumo de energia elétrica (el _{máx} / el _{mín}) Elektrischer Energieverbrauch (el _{máx} / el _{mín})	A 0,072 kW	B 0 kW
Consumo de energía modo espera (els_b) Consommation d'énergie en veille (els _b) Standby power consumption (els _b)	Consumo energético in standby (els_b) Consumo de energia em espera (els _b) Standby-Stromverbrauch (els _b)	0 kW	
Sostenibilidad medioambiental La durabilité environnementale Environmental sustainability	Sostenibilità ambientale Sustentabilidade ambiental Umweltverträglichkeit		

Las prestaciones del producto identificado anteriormente son conformes con el conjunto de las prestaciones declaradas.
 Les performances du produit identifié ci-dessus sont conformes à toutes les performances déclarées.
 The performances of the product identified above are in accordance with all the declared performances.

Le prestazioni del prodotto sopra identificato sono conformi a tutte le prestazioni dichiarate.
 Os desempenhos do produto acima identificados estão de acordo com todos os desempenhos declarados.
 Die obengenannten Leistungen des Produkts entsprechen allen erklärten Leistungen.

La presente declaración de prestaciones se emite, de conformidad con el Reglamento (UE) n.º 305/2011, bajo la sola responsabilidad del fabricante arriba identificado.
 Cette déclaration des performances est établie, conformément au Règlement (UE) n.º 305/2011, sous la seule responsabilité du fabricant identifié ci-dessus.
 This declaration of performance is issued, in accordance with Regulation (EU) No. 305/2011, under the sole responsibility of the manufacturer identified above.

La presente dichiarazione di prestazione viene rilasciata, in conformità al Regolamento (UE) n. 305/2011, sotto la responsabilità esclusiva del produttore sopra identificato.
 Esta declaração de desempenho é emitida, de acordo com o Regulamento (UE) n.º 305/2011, sob a exclusiva responsabilidade do fabricante acima identificado.
 Die Erstellung dieser Leistungserklärung erfolgt gemäß Verordnung (EU) Nr. 305/2011 in alleiniger Verantwortung des oben genannten Herstellers.



LACUNZA KALOR GROUP S.A.L.
 Pol. Ind. Ibarrea 5A 31800
 Alsasua (Navarra) (Spain)
 T. (0034) 948563511
 comercial@lacunza.net
 www.lacunza.net

Firmado por y en nombre del fabricante por:
 Signé pour le fabricant et en son nom par:
 Signed for and on behalf of the manufacturer by:
Firmato a nome e per conto del fabbricante da:
 Assinado por e em nome do fabricante por:
 Unterzeichnet für den Hersteller und im Namen des Herstellers von :

ALSASUA (Navarra, Spain) a 23/12/2025



Igor Ruiz de Alegria
 Director Gerente de Negocio

LACUNZA KALOR GROUP S.A.L

Pol. Ind. Ibarrea 5A

31800 Alsasua (Navarra) Spain

Tfno.: (00 34) 948 56 35 11

Fax.: (00 34) 948 56 35 05

e-mail: comercial@lacunza.net

Website: www.lacunza.net

EDITION: 01

