

IF-800

Manual de instruções



A Lacunza dá-lhe os parabéns pela sua escolha.
Certificada ao abrigo da Norma ISO 9001, a Lacunza garante a qualidade dos seus aparelhos e compromete-se a satisfazer as necessidades dos seus clientes.

Segura do seu know-how, fruto dos seus mais de 50 anos de experiência, a Lacunza utiliza tecnologias avançadas no design e fabrico de toda a sua gama de aparelhos. Este documento irá ajudá-lo a instalar e utilizar o seu aparelho, nas melhores condições, para o seu conforto e segurança.

ÍNDICE

1. APRESENTAÇÃO DO APARELHO	3
1.1. Características gerais	3
2. INSTRUÇÕES PARA O INSTALADOR	5
2.1. Aviso para o instalador	5
2.2. O local de instalação	5
2.2.1. Arejamento do local	5
2.2.2. Localização do aparelho	6
2.3. Montagem do aparelho	6
2.3.1. Solo	6
2.3.2. Distâncias de segurança	6
2.3.3. Controlos anteriores à colocação em funcionamento	6
2.3.4. Regulação da altura e nivelamento	6
2.3.5. Revestimento	7
2.3.6. Ligação à conduta de fumos	8
2.3.7. Condução de ar para outras habitações	9
2.3.8. Quadro exterior. Montagem.	10
2.3.9. Ligação turbina-potenciómetro	11
2.4. A conduta de fumos	12
2.4.1. Características da conduta de fumos	12
2.4.2. Acabamento final da conduta de fumos	12
3. INSTRUÇÕES DE USO	14
3.1. Combustíveis	14
3.2. Descrição dos elementos do aparelho	15
3.2.1. Elementos de funcionamento	15
3.3. Acendimento	16
3.4. Carga do combustível	16
3.5. Funcionamento	16
3.6. Retirada da cinza	17
3.7. Grelha para assados	18
3.8. Defletores	19
3.9. Sistema elétrico	19



4. MANUTENÇÃO E CONSELHOS IMPORTANTES	21
4.1. Manutenção do aparelho.....	21
4.1.1. Fornalha	21
4.1.2. Saída de fumos	21
4.1.3. Peças de chapa em fundição pintadas.....	21
4.1.4. Vidro fornalha	21
4.1.5. Sistema eléctrico	21
4.1.6. Registos entrada de aire	21
4.2. Manutenção da conduta de fumos	22
4.3. Conselhos importantes	22
5. CAUSAS DE MAU FUNCIONAMENTO	23
6. CORTES BÁSICOS.....	24
7. DECLARAÇÃO DE DESEMPENHOS	25
8. MARCAÇÃO CE	27

1. APRESENTAÇÃO DO APARELHO

Para obter um funcionamento ótimo do aparelho, aconselhamos que leia este manual com atenção antes de o ligar pela primeira vez. Caso surja algum problema ou alguma dúvida, pedimos o favor de entrar em contacto com o seu vendedor, que lhe assegurará a máxima colaboração.

A fim de melhorar o produto, o fabricante reserva-se o direito de efetuar modificações sem aviso prévio à atualização desta publicação.

Este aparelho foi concebido para queimar madeira com toda a segurança.
ATENÇÃO: Uma instalação defeituosa pode acarretar graves consequências.
 É imprescindível que a instalação e a manutenção periódica necessária sejam realizadas por um instalador autorizado, sempre em conformidade com as especificações das normas aplicáveis em cada país e neste livro de instruções.

1.1. Características gerais

	Unidade	IF-800
Potência Térmica Nominal (P.T.N.) ao ambiente	kW	12
Desempenho a P.T.N.	%	71
Concentração CO medida a 13% de O ₂ a P.T.N.	%	0,17
Caudal de fumos a P.T.N.	g/s	12,8
Temperatura de fumos a P.T.N.	°C	330
Temperatura de fumos a colar da saída de fumos	°C	395
Depressão ótima da chaminé	Pa	12
Consumo lenha (faia) a P.T.N.	kg/h	4,04
Dimensões da fornalha de combustão		
Largura	mm	600
Profundidade	mm	220
Altura útil	mm	295
Dimensões dos lenhos		
Volume de aquecimento (45W/m ³) a P.T.N.	m ³	267
Intervalo de recarga de lenha	h	1
Volume do cinzeiro	L	1,1
Peso	kg	147
Diâmetro saída de fumos	mm	200
Tensão elétrica (alterna)	V	230
Frequência da tensão elétrica	Hz	50
Classe de eficiência energética	-	A
Índice de eficiência energética (EEI)	-	93

Nota: Os valores indicados na tabela acima baseiam-se nos ensaios efetuados seguindo a norma UNE-EN 13229 com troncos de faia com um máximo de 18% de humidade e a depressão indicada em cada caso.

Atenção: este aparelho foi concebido e preparado para trabalhar com os combustíveis, o grau de humidade do combustível, as cargas de combustível, os intervalos de carga do combustível, a tiragem da chaminé e a forma de instalação indicados neste Manual de Instruções. O seu incumprimento pode acarretar problemas no aparelho (de deterioração, de longevidade, etc.) que não estão cobertos pela garantia da Lacunza.

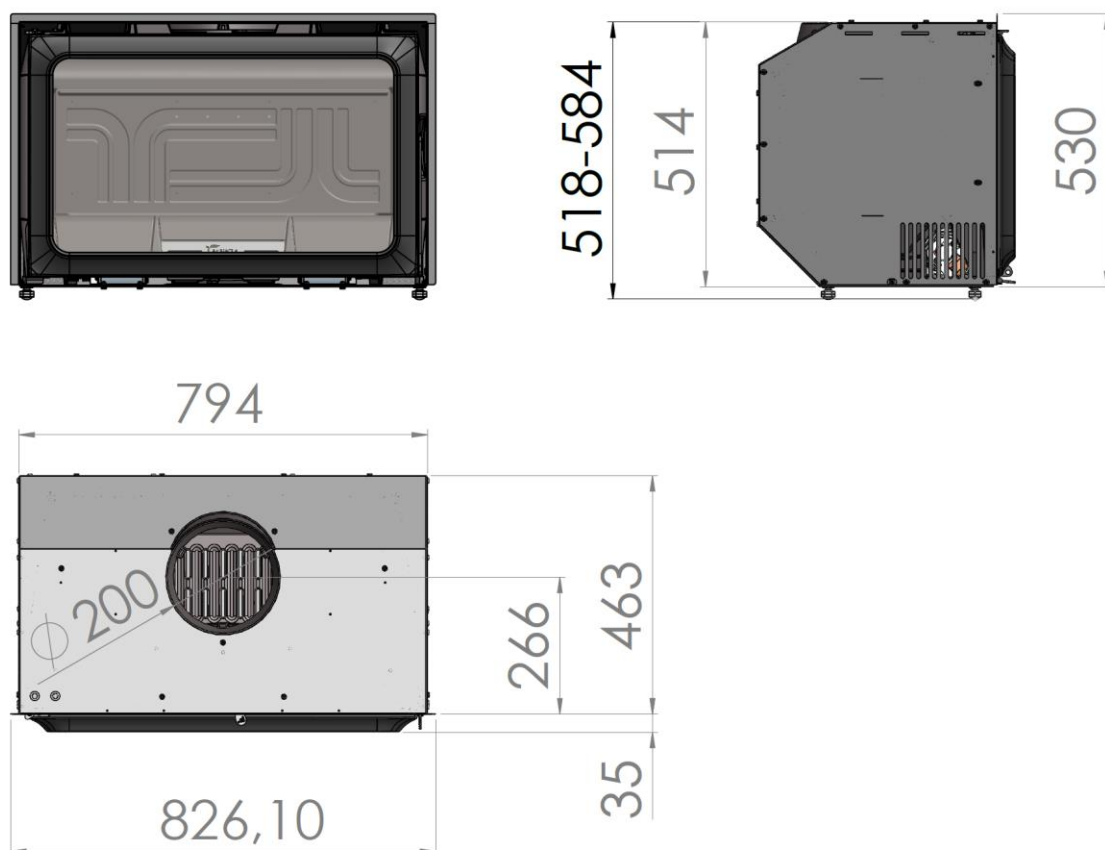


Figura nº1 - Dimensões em mm do aparelho IF-800 e IV-800

2. INSTRUÇÕES PARA O INSTALADOR

2.1. Aviso para o instalador

Todos os regulamentos locais e nacionais, inclusive todos os que fazem referência a normas nacionais e europeias, devem ser respeitados na instalação do aparelho.

A instalação do aparelho deverá ser realizada por um instalador autorizado.

Um aparelho mal instalado pode provocar incidentes graves (incêndios, geração de gases nocivos, deterioração de elementos próximos, etc.)

A responsabilidade da Lacunza limita-se ao fornecimento do aparelho e nunca à sua instalação.

2.2. O local de instalação

2.2.1. Arejamento do local

O aparelho necessita de um consumo de oxigénio (ar) para o seu bom funcionamento. Devemos assegurar uma entrega adequada deste ar na sala onde está colocado. Esta quantidade de oxigénio será suplementar ao oxigénio necessário para o consumo humano (renovação de ar).

Para assegurar uma boa qualidade do ar que respiramos e evitar possíveis acidentes devido a concentrações elevadas de gases produto da combustão (principalmente dióxido e monóxido de carbono), é absolutamente necessário e obrigatório assegurar uma renovação adequada do ar no local em que está situado o aparelho.

O local deve dispor sempre, no mínimo, de duas grelhas ou aberturas permanentes para o exterior, destinadas a essa renovação do ar (uma de admissão e outra de extração).

Para a instalação dos seus aparelhos, a Lacunza recomenda uma secção adicional destas aberturas. Uma destas grelhas deve estar situada na parte superior do local (a menos de 30 cm do teto) e a outra na parte inferior (a menos de 30 cm do nível do solo). Para além disso, as duas grelhas devem comunicar obrigatoriamente com a rua, para poder renovar o ar do local com ar fresco.

A secção mínima que deve ter cada uma das grelhas depende da potência nominal do aparelho, de acordo com esta tabela:

Potência do aparelho (kW)	Secção adicional mínima de cada uma das grelhas (cm ²)
$P \leq 10\text{kW}$	70
$10 < P \leq 15$	90
$15 < P \leq 20$	120
$20 < P \leq 25$	150
$25 < P \leq 30$	180
$30 < P \leq 35$	210
$P > 35$	240

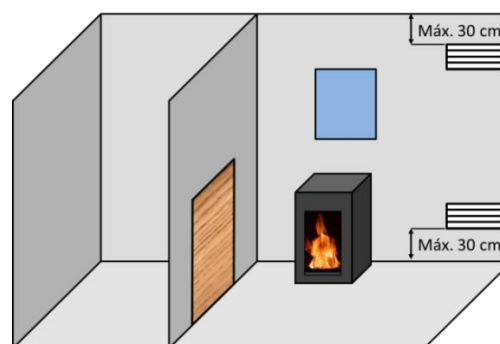


Figura nº2 - Esquema orientativo para grelhas de arejamento

O aparelho deve ser utilizado sempre com a(s) porta(s) fechada(s).

Nas habitações equipadas com VMC (ventilação mecânica controlada), esta aspira e renova o ar ambiental; neste caso, a habitação está ligeiramente em depressão e é necessário instalar uma entrada de ar exterior, não obturável, com uma secção de pelo menos 90 cm².

2.2.2. Localização do aparelho

Eleger uma localização na habitação que favoreça uma boa distribuição do ar quente, tanto por radiação como por convecção.

O aparelho dispõe no seu interior de duas pegas que facilitam o deslocamento até à sua localização final. Agarrar no aparelho por ambos os lados, tal como se vê nesta imagem:



Figura nº3 - Colocação das pegas para deslocamento

2.3. Montagem do aparelho

2.3.1. Solo

Certificar-se de que a base seja capaz de suportar a carga total constituída pelo aparelho e o seu revestimento.

O aparelho não pode ser colocado sobre material combustível.

2.3.2. Distâncias de segurança

Certificar-se de que se respeitam as distâncias de instalação do aparelho em relação a **materiais combustíveis**. Vista do aparelho de frente:

	Distância a materiais combustíveis (mm)
A partir do lado direito	400
A partir do lado esquerdo	400
A partir da traseira	400
A partir da parte dianteira	1000

Ter em consideração que pode ser necessário inclusive proteger os materiais não combustíveis para evitar roturas, deformações, etc., por excesso de temperatura se o material não combustível não estiver preparado para suportar altas temperaturas.

2.3.3. Controlos anteriores à colocação em funcionamento

- Verificar que o/s vidro/s não sofre/m qualquer rotura ou dano.
- Verificar que as passagens de fumos não se encontram obstruídas por partes da embalagem ou de peças soltas.
- Verificar a colocação correta dos defletores.
- Verificar que as juntas vedantes do circuito de evacuação de fumos estão em perfeito estado.
- Verificar que as portas fecham perfeitamente.
- Verificar que as peças móveis se encontram instaladas nos seus lugares correspondentes.

2.3.4. Regulação da altura e nivelamento

O aparelho dispõe de 4 pés reguláveis para o seu nivelamento e regulação em altura com uma chave fixa de 24.



Figura nº4 - Pormenor da chave fixa de 24 para regular os pés

Se for necessária uma altura de encastre inferior a 535mm, podem retirar-se os 4 pés, desenroscando-os totalmente.

2.3.5. Revestimento

Na imagem que se segue mostra-se um exemplo de como realizar corretamente um fecho:

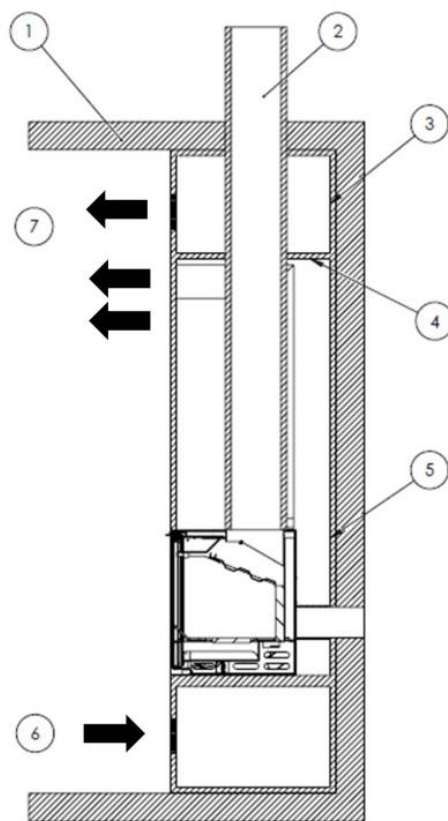
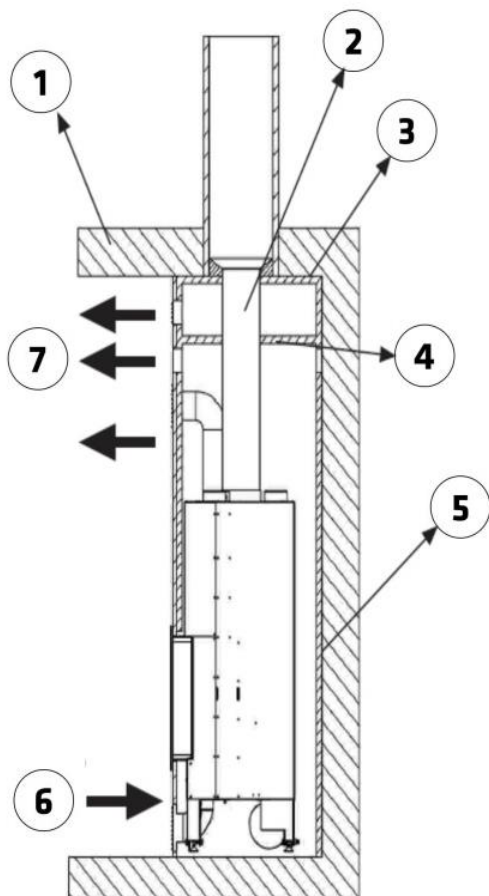


Figura nº5 - Esquema interior do fecho



Legenda para esquema de fecho:

- 1 Teto
- 2 Conduto de saída de fumos
- 3 Material não combustível (isolamento interior do extrator)
- 4 Defletor isolante de material não combustível
- 5 Parede
- 6 Entrada de ar fresco (1.000 cm²)
- 7 Saída de ar quente (1.000 cm²)

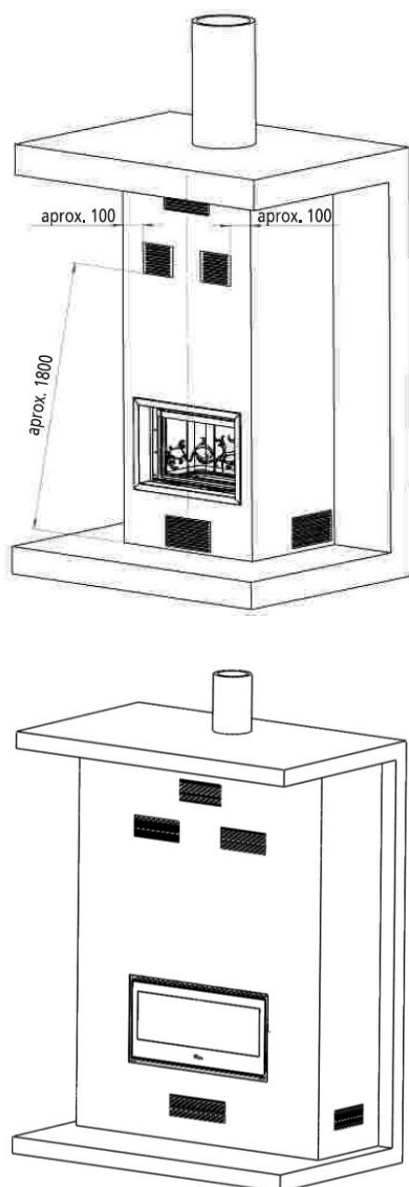


Figura nº6 - Esquema exterior do fecho

Para possibilitar uma circulação adequada do ar e um bom funcionamento, é imprescindível que o fecho tenha uma secção mínima de entrada de ar fresco de 1.000cm² debaixo do nível do aparelho e uma saída de ar quente mínima de 1.000 cm² na parte superior (mesmo antes do defletor isolante interior do fecho). Estas secções de entrada e saída devem permitir uma renovação do ar tal que assegurem que nenhum elemento do interior do extrator sofra danos por excesso de temperatura.

Esta configuração é independente do tipo de instalação que se escolha (com ou sem ventilação forçada, ar combustão do interior ou exterior, saídas de ar quente dirigidas com ou sem tubos, etc.). Também é conveniente que haja outra grelha de ventilação do ar quente compreendida entre o defletor isolante do extrator e o teto.

Para além disso, a chaminé/revestimento deverá ter uma abertura livre de pelo menos 100cm² para a tomada de ar para a combustão.

Em aparelhos não aquecedores (sem serpentina permutadora de calor), a Lacunza não recomenda envolver o exterior dos aparelhos com isolantes.

Nunca se devem tapar completamente as grelhas de arejamento laterais da carenagem.

O instalador deverá prever no fecho os registos de acesso necessários (escotilhas, portas, etc.) para poder aceder em qualquer momento a todos os elementos do interior do extrator que possam necessitar de manutenção ou reposição, como, por exemplo, sistema de contrapesos ou componentes hidráulicos e de segurança do circuito de aquecimento.

2.3.6. Ligação à conduta de fumos

A ligação do aparelho à chaminé será realizada mediante tubagem específica para resistir aos produtos da combustão (p. ex. Inoxidável, chapa esmaltada...)

Para a ligação do tubo de evacuação de fumos com o colar da saída de fumos, introduzimos o tubo no colar e vedamos a junta com massa ou cimento refratário, para torná-la completamente estanque.

É necessário que o instalador assegure que o tubo ligado ao aparelho esteja bem fixo e não tenha possibilidade de sair do

seu alojamento (devido, por exemplo, às dilatações por temperatura...).

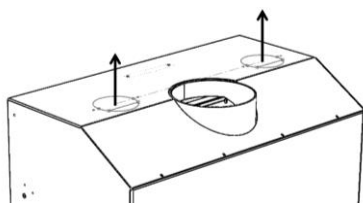
2.3.7. Condução de ar para outras habitações

O aparelho dá-nos a possibilidade de levar uma parte do calor gerado a outras habitações da casa. Isto não determina uma maior performance do aparelho, mas sim uma melhor distribuição do calor. Para isso, na parte superior da carcaça do aparelho, existem 2 possíveis saídas-tomadas de ar quente de Ø120. Podemos entubá-las desde a sua saída até outra habitação. Se o fizermos, devemos ter em consideração os seguintes aspetos.

- As condutas de ar devem ser sempre calorifugadas (isoladas termicamente) e lisas no interior (não corrugadas).
- Os tubos devem ter sempre uma inclinação ascendente, para favorecer o movimento por densidade do ar.
- Para percursos com muita perda de carga (muita retenção), é possível forçar o movimento do ar através dos mesmos com algum motor ou ventoinha, sempre que esteja preparado para suportar essas condições de temperatura.

É muito importante ter presente que as condutas de ar facilitam a comunicação acústica entre os quartos.

Na tabela que se segue, vemos os dados de potência térmica do ar nas bocas de saída do ar quente, com o aparelho a trabalhar à Potência Térmica Nominal (P.T.N.):



	Potência (kW)
IF-800 / IV-800	2,5

Nota: Os valores indicados na tabela acima são medidos na saída do aparelho e baseiam-se nos ensaios efetuados à potência térmica nominal e velocidade máxima das ventoinhas.

Qualquer condução de ar quente gera perdas, pelo qual a potência térmica obtida no final de uma tubagem dependerá do seu desenho.

Este aparelho encastrável dispõe de saídas de ar de série. Se quisermos colocar a canalização de ar quente, devemos realizar os seguintes passos:

1º Girar a peça desde a parte traseira do círculo tal como se vê na sequência de imagens. Isto favorece o movimento de ar na direção da saída de ar



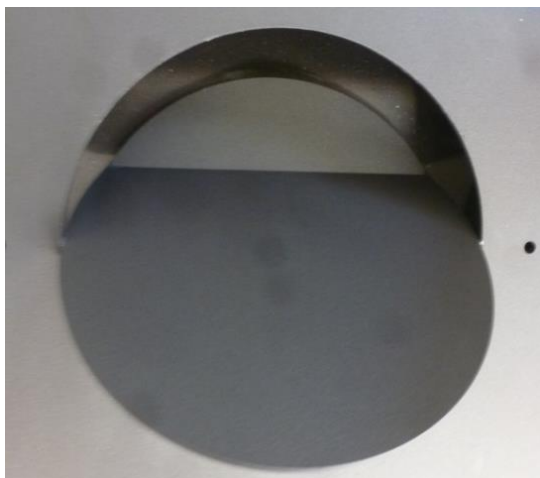


Figura nº7 - Sequência de como girar o semicorte circular

2º Colocar a tubagem na sua posição.

3º Aparafusar a tubagem em 3 pontos com os parafusos rosca chapa e as anilhas fornecidas



Figura nº8 - Tubagem corretamente aparafusada nos 3 pontos com as suas anilhas

2.3.8. Quadro exterior. Montagem.

Para os clientes que assim o desejam, a Lacunza dispõe de uma moldura de 4 lados exterior para os aparelhos IF-800 e IV-800.

Existem várias possibilidades para colocar a moldura, em função das preferências do instalador:

Aparafusamento

Juntamente com a moldura fornecem-se 6 parafusos pretos que servem para a sua fixação ao aparelho. Para isso, proceder da seguinte forma:

- Afrouxar (sem os retirar) com uma chave fixa de 10, os dois parafusos do suporte superior da porta. Levantando esta peça, a porta pode ser retirada para poder aceder com comodidade aos pontos de fixação da moldura.



Figura nº9 - Afrouxando o suporte da porta com uma chave fixa de 10

- Apertar os 6 parafusos fornecidos com uma chave Torx T20 em forma de L.

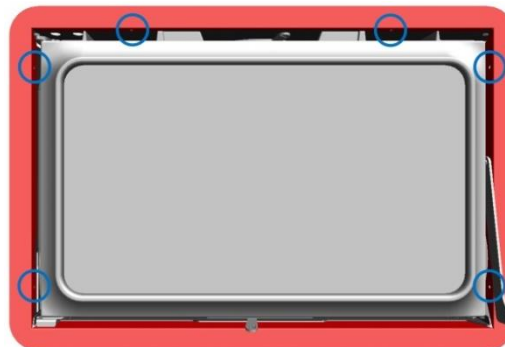


Figura nº10 - Pontos de fixação dos parafusos

Dobrando as pestanas

Com uma chave de parafusos de ponta plana, é possível dobrar as 6 pestanas da moldura e desta forma fixar a moldura sem necessidade de retirar a porta nem aparafusar nada.

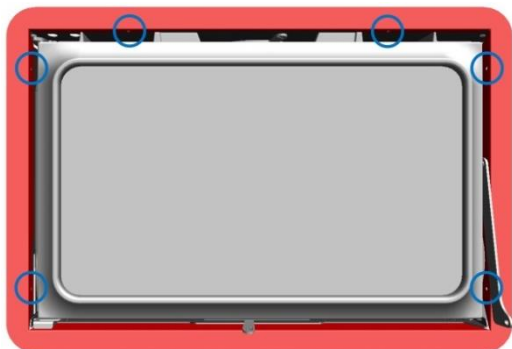


Figura nº11 - Situação das 6 pestanas para dobrar



Figura nº12 - Maneira de dobrar as pestanas

Se temos o cuidado de não dobrar as pestanas mais de 45°, podemos extrair a moldura mesmo depois de o aparelho estar encastrado.



Figura nº13 - Pormenor de pestana dobrada

De qualquer forma, a Lacunza recomenda sempre colar a moldura à parede nos seus 4 lados com silicone de

alta temperatura. A moldura é flexível e desta forma permite adaptar-se às imperfeições da parede.

2.3.9. Ligação turbina-potenciômetro

Para poder controlar o sistema de ventoinhas através do potenciômetro fornecido, siga as seguintes instruções de ligação:

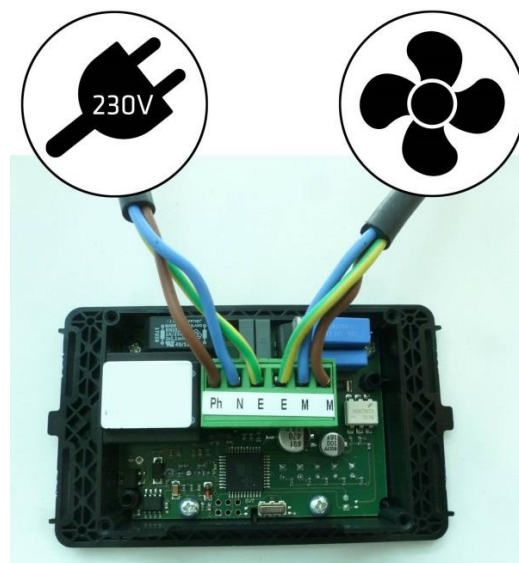


Figura nº14 - Ligações a realizar no potenciômetro

ATENÇÃO: A temperatura de funcionamento do potenciômetro fornecido pela Lacunza é de 0 a 40°C. É preciso ter um cuidado especial relativamente ao local escolhido para a sua colocação para evitar danos no mesmo devido a temperaturas superiores a 40°C. Isole o potenciômetro cobrindo-o com um revestimento protetor para evitar este problema.

Leia o manual de instruções do potenciômetro.

Devido ao movimento das ventoinhas, este aparelho pode transmitir vibrações às estruturas em contacto com ele. Estas vibrações podem produzir ruídos. Para evitar que estas vibrações se transmitam, deve colocar-se entre a base do aparelho e

a estrutura que o suporta, algum elemento amortecedor e resistente a altas temperaturas (até 200°C).

2.4. A conduta de fumos

A conduta de fumos deve cumprir as normas de instalação de chaminés em vigor.

Em habitações equipadas com Ventilação Mecânica Controlada, a saída de gases da mesma nunca deve ser ligada à conduta de evacuação de fumos.

O aparelho deve ser colocado numa conduta de fumos própria, nunca numa conduta de fumos partilhada com outro aparelho.

2.4.1. Características da conduta de fumos

A conduta de fumos deverá ser de um material adequado para resistir aos produtos da combustão (p.ex., aço inoxidável, chapa esmaltada...).

Os aparelhos não aquecedores (sem serpentina permutadora de calor) exigem que a saída de fumos seja de tubo duplo e isolado somente nos troços em que o tubo vai pelo exterior ou por zonas frias, podendo utilizar tubo simples no interior da casa, aproveitando assim o calor dos fumos para aquecer a habitação, isolando-o unicamente nos troços em que o excesso de temperatura possa provocar estragos.

Caso se conte com uma saída de fumos de tijolo, será preciso entubá-la e isolá-la para garantir uma tiragem correta.

O diâmetro do tubo deve ser o mesmo que o diâmetro da saída de fumos do aparelho em todo o seu comprimento, para garantir o funcionamento correto do mesmo.

A conduta deve evitar a entrada de água da chuva.

A conduta deve estar limpa e ser estanque em todo o seu comprimento.

A conduta deve ter uma altura mínima de 6m e a cobertura da chaminé não deve impedir a saída livre dos fumos.

Se a conduta tem tendência para produzir retornos, será necessário instalar um antirretorno eficaz, um aspirador estático, uma ventoinha extratora de fumos ou remodelar a chaminé.

Nunca se instalarão cotovelos de 90º, devido à grande perda de tiragem que geram, e minimizar-se-á, na medida do possível, o uso de cotovelos de 45º. Cada cotovelo de 45º equivale a reduzir 0,5m de comprimento de tubo da chaminé. Também não se instalarão troços de conduta na horizontal, porque reduzem muitíssimo a tiragem.

Se a depressão na chaminé for superior a 20Pa, será necessário instalar um moderador de tiragem eficaz na conduta. Este moderador deverá ser visível e acessível.

A conduta de fumos não deve ficar apoiada sobre o aparelho.

É preciso ter em conta que se podem atingir altas temperaturas na conduta de fumos, pelo que é imprescindível aumentar o isolamento nos troços em que haja material combustível (vigas de madeira, móveis, etc.). Pode ser necessário inclusive proteger o material não combustível para evitar roturas, deformações, etc., por excesso de temperatura se o material não combustível não estiver preparado para suportar altas temperaturas.

A conduta de fumos deve permitir a limpeza da mesma sem deixar troços inacessíveis para a sua limpeza.

2.4.2. Acabamento final da conduta de fumos

O acabamento da conduta de fumos se realize da maneira que se segue para o seu funcionamento correto:

O acabamento da chaminé deve estar situado a mais de 1m por cima do telhado, da cumeeira do telhado ou de qualquer obstáculo situado no telhado.

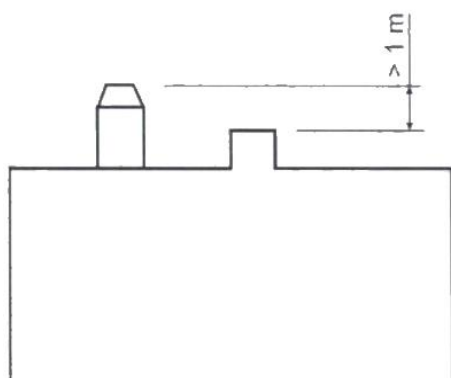
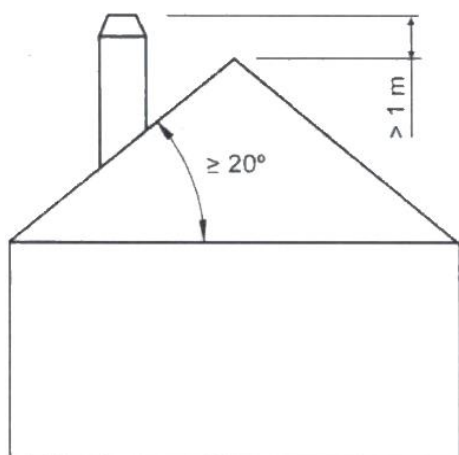
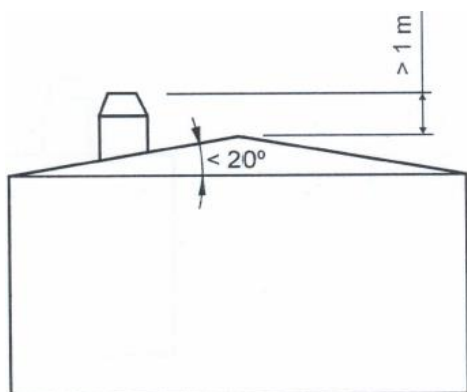


Figura nº15 - Distâncias desde o acabamento até à cumeeira do telhado

O acabamento deve elevar-se mais de 1m acima da parte mais alta de

qualquer edificação ou obstáculo situado num raio inferior a 10m em relação à saída da chaminé.

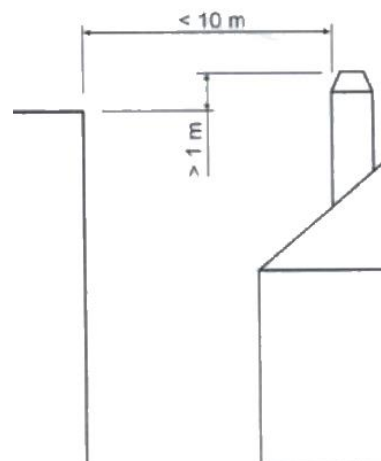


Figura nº16 - Distâncias desde o acabamento até objetos a menos de 10m

O acabamento deve situar-se simplesmente por cima de qualquer edificação ou obstáculo situado num raio entre 10m e 20m em relação à saída da chaminé.

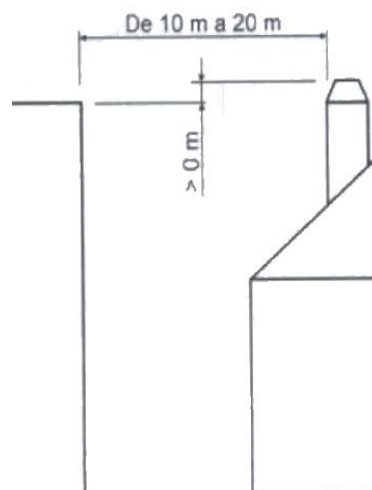


Figura nº17 - Distâncias desde o acabamento até objetos entre 10 e 20m

3. INSTRUÇÕES DE USO

O fabricante declina qualquer responsabilidade no que se refere às deteriorações de peças causadas pela utilização inadequada de combustíveis não recomendados ou por modificações efetuadas no aparelho ou na instalação.

Utilizar somente peças sobresselentes originais.

Todos os regulamentos locais, inclusive os que façam referência às normas nacionais e europeias, devem ser respeitadas quando se instala este aparelho.

A difusão do calor realiza-se por radiação e por convecção, da parte dianteira e exteriores do aparelho.

3.1. Combustíveis

Este aparelho não deve ser utilizado como incinerador; não devem ser usados combustíveis não recomendados.

- Utilizar troncos de madeira seca (máximo 16% de humidade), com pelo menos 2 anos de corte, a resina lavada e armazenados num local abrigado e arejado.
- Utilizar madeiras duras de alto poder calorífico e boa produção de brasas.
- Os troncos grandes devem ser cortados ao comprimento de uso antes do seu armazenamento. Os troncos devem ter um diâmetro máximo de 150mm.
- Utilizar lenha muito picada irá favorecer a potência extraída dela, mas também aumentará a velocidade do combustível queimado.

Combustíveis ótimos:

- Faia.

Outros combustíveis:

- Carvalho, castanheira, freixo, ácer, bétula, ulmeiros, etc.
- As lenhas de pinheiro ou eucalipto possuem uma densidade baixa e uma chama muito longa e podem provocar um desgaste rápido das peças do aparelho.
- O uso de lenhas resinosas pode aumentar a frequência das limpezas do aparelho e da conduta de saída de fumos.

Combustíveis proibidos:

- Todo o tipo de carvão e combustíveis líquidos.
- «Madeira verde» A madeira verde ou húmida reduz a performance do aparelho e provoca o depósito de fuligens e alcatrão nas paredes internas da conduta de fumos, provocando a sua obstrução
- «Madeiras recuperadas» A combustão de madeiras tratadas (travessas de caminhos de ferro, postes telegráficos, contraplacados, aglomerados, paletes, etc.) provoca rapidamente a obstrução da instalação (depósitos de fuligem e alcatrão), deteriora o meio ambiente (poluição, odores) e provoca deformações na fornalha por aquecimento excessivo
- Todo o tipo de materiais que não sejam madeira (plásticos, latas de spray, etc.)

A madeira verde e a madeira reprocessada podem provocar fogo na conduta de saída de fumos.

Neste gráfico pode ver-se a influência da humidade no poder calorífico da lenha:

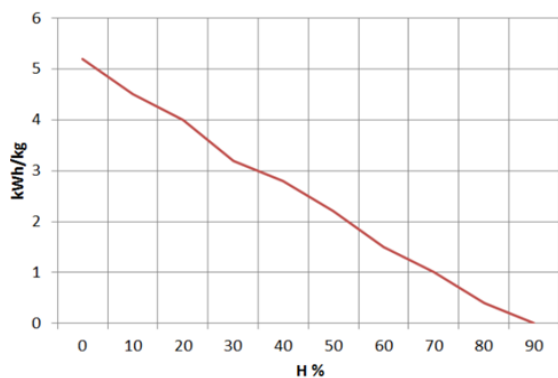


Figura nº18 - Relação entre humidade e poder calorífico da lenha.

3.2. Descrição dos elementos do aparelho

3.2.1. Elementos de funcionamento



Figura nº19 - Elementos de funcionamento do aparelho

- A: Pega porta fornalha
- B: Registo entrada ar primário: aberto direita
- C: Registo entrada ar secundário: aberto direita

3.3. Acendimento

A utilização do aparelho com tempo quente (dias de calor, princípio da tarde em dias de sol) pode provocar problemas de acendimento e de tiragem.

Certas condições climatéricas, como o nevoeiro, o gelo, a humidade que entra na conduta de evacuação de fumos, etc., podem impedir uma tiragem suficiente da conduta de fumos e podem provocar asfixias.

Siga os passos que se seguem a fim de obter um acendimento satisfatório.

- Abrir a(s) porta(s) da fornalha e abrir ao máximo todos os registos de entrada de ar na fornalha.
- Introduzir papel ou uma acendalha e algumas estilhas de madeira na fornalha.
- Acender o papel ou a acendalha.
- Deixar a porta sem fechar completamente, dois ou três dedos durante cerca de 15 minutos, até o vidro aquecer.
- O primeiro acendimento deve ser suave, para permitir que as várias peças que formam o aparelho possam dilatar e secar.

Atenção: Quando se acende pela primeira vez, o aparelho pode produzir fumo e odor. Não se alarme e abra alguma janela para o exterior para arejar a habitação durante as primeiras horas de funcionamento.

Caso se observe água à volta do aparelho, esta é produzida pela condensação da humidade da lenha quando se prende fogo. Esta condensação cessará depois de três ou quatro acendimentos, quando o aparelho se adapte à sua conduta de fumos. Caso contrário, devemos verificar a tiragem da

conduta de fumos (comprimento e diâmetro da chaminé, isolamento da chaminé, estanqueidade) ou a humidade da lenha utilizada.

3.4. Carga do combustível

Para a carga do combustível, abrir suavemente a porta de carga, evitando a entrada repentina de ar na fornalha. Fazendo isto, evita-se a saída de fumos para a habitação em que se encontra instalado o aparelho.

Realizar esta operação com a luva, para evitar queimaduras nas mãos.

A altura máxima da carga será de 2 troncos de $\varnothing = 10\text{cm}$, aproximadamente.

O intervalo de carga mínimo para uma potência calorífica nominal é de 60 minutos.

Realizar sempre cargas nominais (ver tabela do ponto 1.1)

Para uma combustão mínima (por exemplo durante a noite), utilizar troncos mais grossos.

Depois de ter carregado a fornalha, fechar a porta de carga.

Atenção ao colocar os troncos na fornalha dos aparelhos com interior de vermiculite. A vermiculite é um material frágil que pode chegar a gretar quando é sujeito a golpes.

3.5. Funcionamento

O aparelho deve funcionar com a(s) porta(s) fechada(s).

Por motivos de segurança, nunca se devem fechar todas as entradas de ar para a combustão do aparelho.

Registo de entrada de ar primário

Abrindo este registo, introduz-se ar na câmara de combustão através da grelha.

Registo de entrada de ar secundário

Abrindo este registo, introduz-se ar na câmara de combustão pela parte superior da porta da fornalha.

IMPORTANTE: Mantendo este registo secundário aberto, atrasa-se que se suje o vidro da fornalha.

Registo de entrada de ar de dupla combustão

Introduz-se ar livremente na chama da combustão, gerando deste modo uma combustão mais eficaz e menos poluente, porque se realiza uma pós-combustão queimando as partículas que não se queimaram na primeira combustão. Assim aumenta-se a performance do aparelho e reduzem-se as emissões.

ATENÇÃO: Ao estar submetido a grandes mudanças de temperatura, o aparelho pode produzir ruídos durante o seu funcionamento. Estes ruídos são causados pelo efeito natural da dilatação/contração dos componentes do aparelho. Não fique alarmado se ouvir estes ruídos.

Para obter uma potência máxima, abrem-se todos os registos de entrada de ar para a fornalha e para obter uma potência mínima, deve tender-se a fechá-los. Para um uso normal, aconselha-se fechar o Registo Primário e ter aberto o Secundário.

3.6. Retirada da cinza

Depois de um uso contínuo do aparelho, é imprescindível extrair a cinza da fornalha.

Nunca se devem deitar as brasas quentes no lixo.

Para esvaziar mais facilmente as cinzas da fornalha, este aparelho oferece-nos várias possibilidades:

Movimento do separador para soltar a escotilha de esvaziamento

Desta forma é possível empurrar as cinzas da fornalha para a gaveta de recolha de cinzas através desta abertura.



Figura nº20 - Separador deslocado para a posição de escotilha solta

Para poder encher toda a capacidade do cinzeiro, agitá-lo para a frente e para trás.

Retirar o separador

Desta forma tem-se um acesso ainda maior para empurrar as cinzas da fornalha do aparelho para a gaveta de recolha de cinzas.



Figura nº21 - Retirando o separador



Figura nº22 - Separador retirado

Para poder encher toda a capacidade do cinzeiro, agité-lo para a frente e para trás.

Extraír a gaveta de recolha de cinzas estando fria, ou com a ajuda de algum elemento para evitar queimaduras (luva).

Nunca se devem deitar as brasas quentes para o lixo.

Limpeza de cinzas da zona do registo primário

Será necessário realizar uma limpeza periódica de manutenção desta zona, para assegurar uma passagem de ar adequada e um movimento correto do registo primário.

Para aceder a esta zona, seguir a seguinte sequência retirando peças:

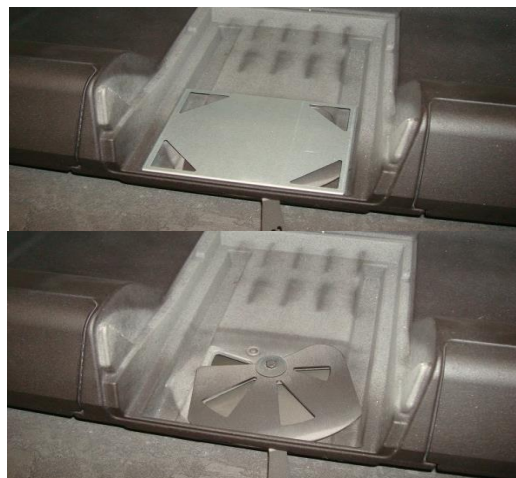


Figura nº23 - Sequência de desmontagem de peças para aceder à limpeza

Depois de ter retirado todas estas peças, limpar a cinza de toda a zona assinalada com um círculo.

3.7. Grelha para assados

Este elemento acessório permite cozinhar alimentos na brasa. Juntamente com a grelha fornecem-se duas peças acessórias para poder mover a grelha sem risco de queimaduras.



Figura nº24 - Grelha para assados colocada

A grelha para assados é um elemento de uso intermitente. A grelha não foi concebida para funcionar sobre o lume de forma permanente.

Nunca fechar a porta com as peças acessórias dentro da fornalha do aparelho.

Estas peças acessórias devem ser utilizadas apenas durante o movimento da grelha.

3.8. Defletores

O aparelho dispõe de 2 defletores.

O primeiro (o maior) deve estar sempre colocado na mesma posição, apoiado tanto na traseira como nos laterais da fornalha do aparelho.

O segundo defletor (o mais pequeno) vai apoiado sobre o primeiro e pode ser colocado em diferentes posições:

Posição fechada

Na posição fechada, a retenção dos fumos produto da combustão é muito grande, pelo que a instalação de fumos e o combustível utilizado devem ser ótimos para poder funcionar corretamente nesta posição.

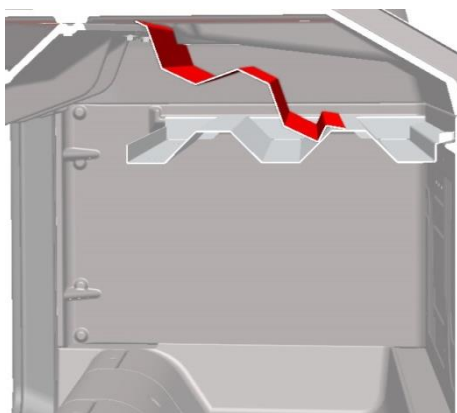


Figura nº25 - Segundo defletor na posição fechada

Será necessário utilizar esta posição para alcançar todos os valores no âmbito da norma UNE-EN 13229. Dado que esta peça gera uma grande retenção adicional dos fumos produto da combustão, a sua colocação exigirá o cumprimento de umas condições de tiragem e combustível ótimas.

Por isso, o utilizador poderá optar por colocá-la em posições mais abertas se estas condições não se cumprirem.

Posição aberta

Na posição aberta, o defletor facilita a passagem dos fumos.

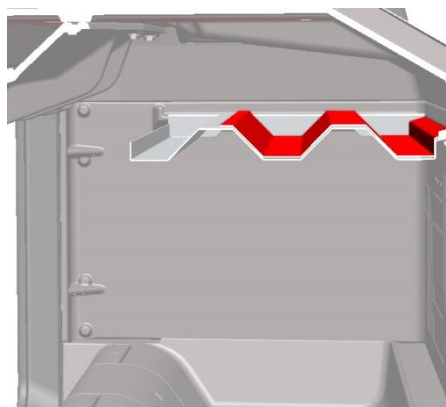


Figura nº26 - - Segundo defletor na posição aberta

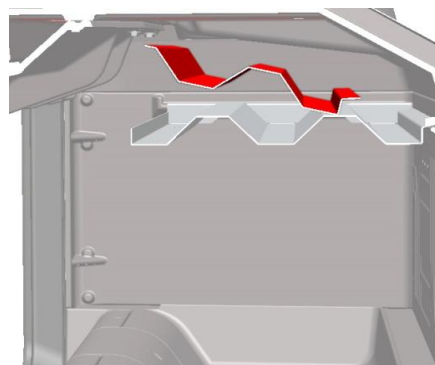


Figura nº27 - Movimento de transição entre as duas posições

3.9. Sistema elétrico

Convecção forçada. Ventoinhas

Os modelos IF-800 / IV-800 dispõem de dois turbinas para a convecção forçada do ar quente gerado à volta do aparelho no interior do seu revestimento e que poderá ser conduzido a outros quartos.

NOTA IMPORTANTE: Este aparelho não é coberto pela nossa garantia, se não estiver diretamente ligado ao fornecimento de rede elétrica nas condições estipuladas no ponto 1.1.

Funcionamento potenciómetro:

O potenciômetro permite controlar, por meio do seu manípulo giratório, o caudal de saída de ar quente do aparelho:

- **Funcionamento modo automático:**

A ventoinha entra automaticamente em funcionamento à velocidade selecionada e sempre através do termostato. Quando tivermos acendido a fornalha e o termostato atingir uma temperatura de aproximadamente 50°C, a turbina começará a funcionar à potência que esteja regulada no potenciômetro (roda giratória) e deter-se-á automaticamente quando a temperatura for inferior a 50°C.

Para mais informação (por exemplo, desativar a função segurança), ver o manual de instruções do potenciômetro.

4. MANUTENÇÃO E CONSELHOS IMPORTANTES

4.1. Manutenção do aparelho

O aparelho deve ser limpo regularmente, tal como a conduta de ligação e a conduta de saída de fumos, especialmente depois de longos períodos de inatividade.

4.1.1. Fornalha

Limpar as zonas da fornalha de cinzas,..

4.1.2. Saída de fumos

Para um bom funcionamento do aparelho, a saída de fumos deverá manter-se sempre limpa.

É importante limpá-la tantas vezes quanto seja necessário; a frequência da limpeza dependerá do regime de funcionamento do aparelho e do combustível utilizado.

4.1.3. Peças de chapa em fundição pintadas.

Para uma boa limpeza, aconselhamos um pincel e um pano seco. Não humedecer as peças, pois o aço poderá oxidar e a pintura empolar e saltar. Prestar especial atenção na limpeza dos vidros, os líquidos usados não devem molhar ou salpicar as peças de aço pintado, dado aos seus agentes agressivos.

4.1.4. Vidro fornalha

Para manter o vidro limpo o máximo tempo possível, deve-se ter aberto o registo de ar secundário. Apesar disso, com as horas de uso o vidro pode ir sujando-se pouco a pouco. Para a sua limpeza utilizam-se produtos desengordurantes específicos para este trabalho.

A limpeza será realizada com o vidro frio e com cuidado para não aplicar limpavidros diretamente sobre o vidro, porque

se chegar a entrar em contacto com o cordão de fecho da porta, este pode chegar a deteriorar-se.

4.1.5. Sistema eléctrico

Aconselhamos, limpar e aspirar regularmente (dependendo da instalação e uso) do sistema eléctrico, para evitar a acumulação de cinzas, algodão e resíduos que possam originar ruídos estranhos e deteriorar os ventiladores e o sistema eléctrico. Desligar sempre o aparelho da corrente eléctrica para a realização do trabalho de limpeza.



Figura nº28 - Acesso a fãs

4.1.6. Registros entrada de aire

En los registros de entrada de aire para la combustión, podrían acumularse restos de ceniza, serrín, líquidos de limpieza etc, que limiten o dificulten su movimiento. En

estes casos, deberemos soltarlos y limpiarlos.

4.2. Manutenção da conduta de fumos

MUITO IMPORTANTE: A fim de evitar incidentes (fogo na chaminé, etc.), as operações de manutenção e limpeza devem ser realizadas regularmente; em caso de uso frequente do aparelho deve-se proceder a várias limpezas anuais da chaminé e da conduta de ligação para remover a fuligem.

Em caso de fogo na chaminé será necessário cortar a tiragem da mesma, fechar as portas e janelas, retirar as brasas da fornalha do aparelho, tapar o orifício da ligação mediante panos húmidos e avisar os bombeiros

4.3. Conselhos importantes

A Lacunza recomenda utilizar somente peças sobresselentes autorizadas por ela.

A Lacunza não assume a responsabilidade por qualquer modificação realizada no produto não autorizada por ela.







Este aparelho produz calor e pode provocar queimaduras quando se entra em contacto com o mesmo.

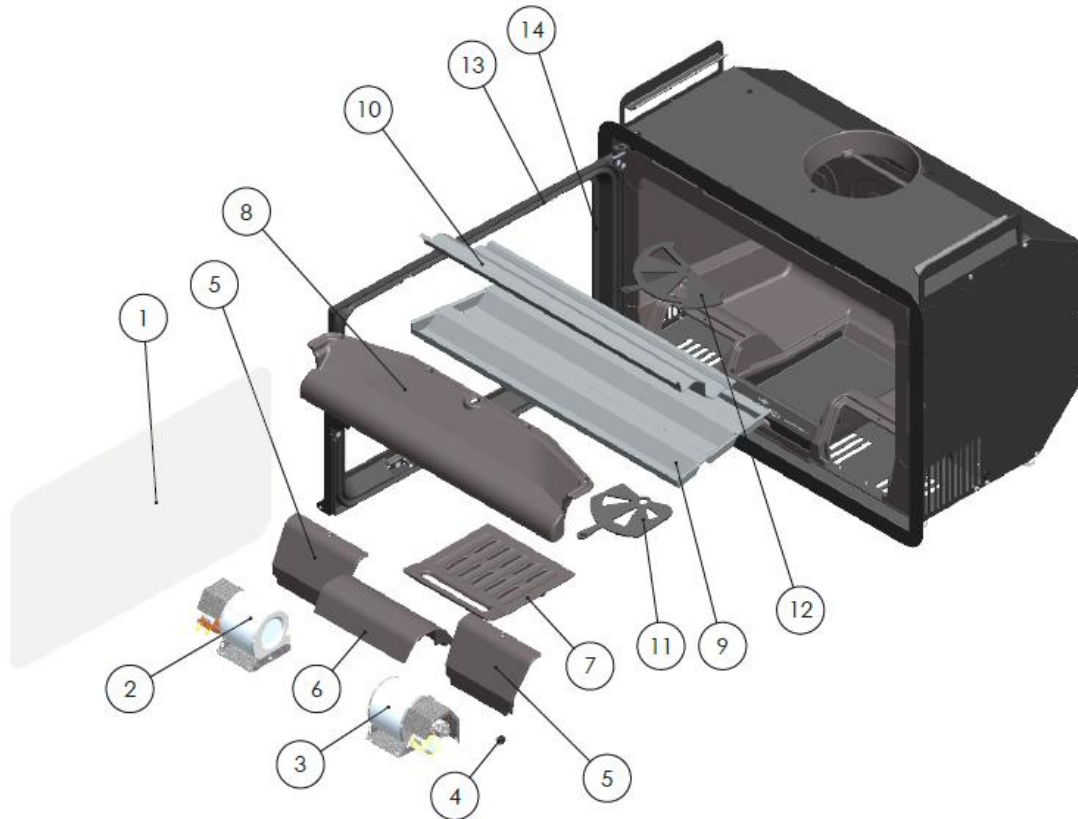
Este aparelho pode manter-se QUENTE durante algum tempo depois de apagado.
EVITAR QUE AS CRIANÇAS PEQUENAS SE APROXIMEM DELE.

5. CAUSAS DE MAU FUNCIONAMENTO



Este signo recomenda a intervenção de um profissional qualificado para realizar esta operação.

Situação	Causas prováveis		Ação
O lume acende-se mal O lume não se mantém	Madeira verde ou húmida		Utilizar madeiras duras, com pelo menos 2 anos de corte, e armazenadas em locais abrigados e arejados
	Os troncos são grandes		Para acender, utilizar papel amarrado ou acendalhas e estilhas de madeira secas. Para a manutenção do lume utilizar troncos partidos
	Madeira de má qualidade		Utilizar madeiras duras que produzam calor e brasas (castanheiro, freixo, ácer, bétula, ulmeiro, faia, etc.)
	Ar primário insuficiente		Abrir completamente os controlos de ar primário e secundário ou inclusive abrir um pouco a porta. Abrir a grelha de entrada de ar do exterior
	Tiragem insuficiente		Verificar que a tiragem não esteja obstruída, efetuar uma limpeza da chaminé caso se considere necessário. Verificar que a conduta de saída de fumos está em perfeito estado (estanque, isolada, seca...)
O lume aviva-se	Excesso de ar primário		Fechar parcial ou totalmente as entradas de ar primário e secundário
	Tiragem excessiva		Instalar um regulador de tiragem
Expulsão de fumo durante o acendimento	Madeira de má qualidade		Não queimar continuamente estilhas, restos de carpintaria (contraplacado, paletes, etc.)
	Conduta saída de fumos fria		Aquecer a conduta de saída de fumos queimando um bocado de papel na fornalha.
Fumo durante a combustão	A habitação tem depressão		Em instalações equipadas com VMC, entreabrir uma janela exterior até o lume estar bem aceso.
	Pouca carga de madeira		Realizar cargas recomendadas. Cargas muito inferiores às recomendadas causam baixa temperatura de fumos e retornos de fumo.
	Tiragem insuficiente		Verificar o estado da conduta de saída de fumos e o seu isolamento. Verificar que esta conduta não está obstruída, efetuar uma limpeza mecânica se for necessário
	O vento entra na conduta de fumos		Instalar um sistema antirretornos (ventoinha) na parte superior da chaminé
Aquecimento insuficiente	A habitação tem depressão		Nas habitações equipadas com um VMC é necessário dispor de uma tomada de ar do exterior
	Madeira de má qualidade		Utilizar somente o combustível recomendado
As ventoinhas não funcionam	Falha elétrica		
Condensa-se água (depois de mais de 3 ou 4 acendimentos)	Pouca carga de madeira		Realizar cargas recomendadas. Cargas muito inferiores às recomendadas causam baixa temperatura de fumos e condensações.
	Madeira verde ou húmida		Utilizar madeiras duras, com pelo menos 2 anos de corte, e armazenadas em locais abrigados e arejados.
	Condições da chaminé		Alongar a chaminé (Mínimo 5-6 metros). Isolar bem a chaminé. Verificar a estanqueidade na chaminé-fogão.

6. CORTES BÁSICOS


Nº	CÓDIGO	DENOMINACION	CANTIDAD
1	504420000002	Cristal hogar IF-800	1
2	504420000003	Subcjo premontado ventilador izdo IF-800	1
3	504420000004	Subcjo premontado ventilador dcho IF-800	1
4	500900000017	Termostato cerámico 45°C	1
5	504420000005	Tapa ventiladores fundición IF-800	2
6	504420000006	Separador fundición IF-800	1
7	504420000007	Parrilla fundición IF-800	1
8	504420000008	Guía secundario fundición IF-800	1
9	504420000009	Deflector IF-800	1
10	504420000010	Deflector adicional IF-800	1
11	504420000011	Pieza móvil registro primario IF-800	1
12	504420000012	Pieza móvil registro secundario IF-800	1
13	509020000042	Cordón Negro Ø13mm	3m
14	500000000510	Cordon plano pelos 8x2mm	3m

7. DECLARAÇÃO DE DESEMPENHOS



CH-S-025

DECLARACIÓN DE PRESTACIONES Conforme al R. E. Productos Construcción (UE) N° 305/2011

DÉCLARATION DE PERFORMANCE Selon le Règlement (UE) N° 305/2011

DICHIARAZIONE DI PRESTAZIONE In base al Regolamento (UE) N° 305/2011

DECLARATION OF PERFORMANCE According to Regulation (UE) N° 305/2011

DECLARAÇÃO DE PRESTAÇÕES Em base com o Regulamento (UE) N° 305/2011

- Nombre y/o código de identificación única del producto:
Nom-code d'identification unique du produit
Nome-codice identificativo unico del prodotto
Unique identifier nome-code for product
Nome-código de identificação único do produto
 - Marca, marque, marca, mark, marca: **Lacunza**
 - Tipo, type, tipo, type: **Insertable, Appareil insérable, Apparecchio a incasso, Insertable appliance, Aparelho encastrável**
 - Modelo, modèle, modello, model, modelo: **IF-800**
- Uso o usos previstos del producto: Aparato insertable de carga manual, para quemar combustibles sólidos (indicado en instrucciones), cuya función es calentar el espacio en el que está instalado.
Utilisation prévue du produit: Appareil insérable qui se charge manuellement, conçu pour brûler des combustibles solides (indiqués dans le Manuel d'Instructions), dont la fonction est de chauffer l'espace où il est installé.
Usi previsti del prodotto: Apparecchio a incasso a carico manuale, per bruciare combustibili solidi (indicati nelle istruzioni), la cui funzione è riscaldare lo spazio in cui è installato.
Entended uses of the product: Insertable appliance to be loaded by hand and designed to burn solid fuels (indicated in instructions), whose function is to heat the space in which it is installed.
Utilização prevista do produto: Aparelho encastrável de carga manual, para queimar combustíveis sólidos (indicado nas instruções), cuja função é aquecer o espaço no qual está instalado.
- Nombre y dirección del fabricante: **LACUNZA KALOR GROUP S.A.L.**
Nom et adresse du fabricant: **Pol. Ind. Ibarrea s/n 31800 Alsasua (Navarra) (España)**
Nome e indirizzo del fabbricante: **Téléfono: (0034) 948563511**
Name and address of the manufacturer: **Fax: (0034) 948563505**
Nome e endereço do fabricante: **Email: comercial@lacunza.net**
- Sistema de evaluación y verificación de la constancia de las prestaciones: 3
Système d'évaluation et contrôle de la constante de performance: 3
Sistema di valutazione e verifica della costanza della prestazione: 3
Assessment and verification system for constancy of performance: 3
Sistema de avaliação e verificação da regularidade do desempenho: 3
- Organismo Notificado, Laboratoire notifié, Laboratorio notificato, Laboratory notified, Laboratório notificado:
**RRF N° NB1625 Rhein-Ruhr Feuerstätten
Prüfstelle GmbH
Am Technologie Park 1 D-45307 ESSEN**
Por el sistema, Selon le system, In base al system, Based on system, Em base ao system : 3.
Documento emitido (fecha), Numéro du rapport d'essai (date), Numero rapporto di prova (data), Test report number (date), Número relação de prova (data): **29174455 (31-05-2017)**

6. Prestaciones declaradas, Performance déclarée, Prestazioni dichiarate, Services declare, Desempenhos declarados:

Especificaciones técnicas armonizadas, Spécifications techniques armoniques, Specifica tecnica armonizzata, Harmonised technical specifications, Especifica técnica harmonizada EN13229:2001/A1:2002/A2:2004/AC:2006/AC:2007											
Características esenciales, Caractéristiques essentielles, Caratteristiche essenziali, Essential features, Características essenciais	Prestaciones, Performance, Prestazione, Services, Desempenho										
Reacción al fuego, Resistance au feu, Resistenza al fuoco, Resistance to fire, Resistência ao fogo	Cumple, Conforme, Conforme, Compliant, Em Conformidade										
Distancia mínima de seguridad a materiales combustibles, Distance minimum aux matériaux combustibles, Distanza mínima da materiali combustibili, Minimum distance from combustible material, Distância mínimo de materiais combustíveis	<table border="1"> <tr> <td>Izquierda, gauche, sinistra, left, esquerda:</td> <td>400mm</td> </tr> <tr> <td>Derecha, droite, diritto, right, direito:</td> <td>400mm</td> </tr> <tr> <td>Trasera, arrière, retro, back, traseira:</td> <td>400mm</td> </tr> <tr> <td>Delantera, avant, fronte, front, frente:</td> <td>1000mm</td> </tr> <tr> <td>Encimera, dessus, sopra, above, acima:</td> <td>750mm</td> </tr> </table>	Izquierda, gauche, sinistra, left, esquerda:	400mm	Derecha, droite, diritto, right, direito:	400mm	Trasera, arrière, retro, back, traseira:	400mm	Delantera, avant, fronte, front, frente:	1000mm	Encimera, dessus, sopra, above, acima:	750mm
Izquierda, gauche, sinistra, left, esquerda:	400mm										
Derecha, droite, diritto, right, direito:	400mm										
Trasera, arrière, retro, back, traseira:	400mm										
Delantera, avant, fronte, front, frente:	1000mm										
Encimera, dessus, sopra, above, acima:	750mm										
Temperatura humos a potencia térmica nominal, Température des fumées, Temperatura fumi, Fume temperatura, Temperatura dos gases de combustão	330 °C										
Emisión de productos de combustión, Emission des produits de combustion, Emission prodotti combustione, Combustión productos emissions, Emissões de produtos de combustão	Cumple, Conforme, Conforme, Compliant, Em Conformidade										
Concentración media CO al 13% O2, Concentration moyenne CO al 13% O2, CO concentrazione media di O2%, Average concentration CO to O2%, CO concentração média de O2%	0.17 %										
Desprendimiento de sustancias peligrosas, Rejet de substances dangereuses, Rilascio di sostanze pericolose, Release of hazardous substances, Lançamento de substâncias perigosas	Cumple, Conforme, Conforme, Compliant, Em Conformidade										
Temperatura superficial, Température de surface, Temperatura superficiale, Surface temperatura, Temperatura superficial	Cumple, Conforme, Conforme, Compliant, Em Conformidade										
Seguridad eléctrica, Sécurité électrique, Sicurezza elettrica, Electrical safety, Segurança elétrica	Cumple, Conforme, Conforme, Compliant, Em Conformidade										
Presión máxima de servicio (paila), Pression maximale de service, Máxima pressione di esercizio, Maximum operating pressure, Máxima pressão de exercício	-										
Resistencia mecánica (para soportar una chimenea/un conducto de humos), Resistance mécanique (pour soutenir la cheminée), Resistenza mecánica (per supportare il camino), Mechanical strength (to support the fireplace), Resistência mecânica (para suportar a chaminé)	Cumple, Conforme, Conforme, Compliant, Em Conformidade										
Potencia térmica ambiente, Puissance rendue au milieu, Potenza resa all'ambiente, Power output to the environment, Potência libertada no ambiente	12 kW										
Potencia térmica agua, Puissance rendue à l'eau, Potenza ceduta all'acqua, Power transferred to water, Potência cedida à água	-										
Rendimiento energético, Rendement, Rendimento, Efficiency, Atuação	71 %										

Las prestaciones del producto identificado en el punto 1 son conformes con las prestaciones declaradas en el punto 6.

La performance du produit cité au point 1 est conforme à la performance declare au point 6.

La prestazione del prodotto di cui al punti 1 è conforme alla prestazione dichiarata di cui al punto 6.

The performance of the product referred to in point 1 is consistent with the declared performance in point 6.

As declarações do produto identificado no ponto 1, estão conformes com as prestações declaradas no ponto 6.

La presente declaración de prestaciones se emite bajo la única responsabilidad del fabricante, indicado en el punto 3.

Cette déclaration de performance est délivrée sous la responsabilité exclusive du fabricant cité au point 3.

Si rilascia la presente dichiarazione di prestazione sotto la responsabilità esclusiva del fabricante di cui al punto 3.

This declaration of performance is issued under the manufacturer's sole responsibility referred to in point 3.

É emitida a presente declaração de desempenho sob a responsabilidade exclusiva do fabricante referido no ponto 3.



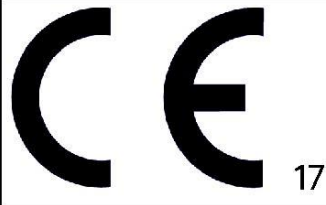
Lacunza Kalor Group S.A.L.
NIF A-31606932
Polígono Industrial Ibarrea s/n
31800 Alsasua (Navarra) Spain

José Julián Garcandía Pellejero

Director Gerente

Alsasua 1-06-2017

8. MARCAÇÃO CE

	LACUNZA KALOR GROUP S.A.L. Pol. Ind. Ibarrea s/n 31800 Alsasua (Navarra) (Spain)
Número, Nombre, Numero, Number, Número : CH-S-025	
Marca, marque, marca, mark, marca: Lacunza Tipo, type, tipo, type, tipo: Insertable, Appareil insérable, Apparecchio a incasso, Insertable appliance, Aparelho encastrável Modelo, modèle, modello, model, modelo: IF-800	Organismo notificado, Laboratoire notifié, Laboratorio notificato, Laboratory notified, Laboratorio notificado: RRF N° NB1625
<p>Chimenea de carga manual, para quemar combustibles sólidos (indicado en instrucciones), cuya función es calentar el espacio en el que está instalada.</p> <p>Appareil insérable qui se charge manuellement, conçu pour brûler des combustibles solides (indiqués dans le Manuel d'Instructions), dont la fonction est de chauffer l'espace où il est installé.</p> <p>Apparecchio a incasso a carico manuale, per bruciare combustibili solidi (indicati nelle istruzioni), la cui funzione è riscaldare lo spazio in cui è installato.</p> <p>Insertable appliance to be loaded by hand and designed to burn solid fuels (indicated in instructions), whose function is to heat the space in which it is installed.</p> <p>Aparelho encastrável de carga manual, para queimar combustíveis sólidos (indicado nas instruções), cuja função é aquecer o espaço no qual está instalado.</p>	
EN13229:2001/A1:2002/A2:2004/AC:2006/AC:2007	
Características esenciales, Caractéristiques essentielles, Caratteristiche essenziali, Essential features, Características essenciais	Prestaciones, Performance, Prestazione, Services, Desempenho
Reacción al fuego, Resistance au feu, Resistenza al fuoco, Resistance to fire, Resistência ao fogo	Cumple, Conforme, Conforme, Compliant, Em Conformidade
Distancia mínima de seguridad a materiales combustibles, Distance minimum aux matériaux combustibles, Distanza minima da materiali combustibili, Minimum distance from combustible material, Distância mínimo de materiais combustíveis	Izquierda, gauche, sinistra, left, esquerda: 400mm Derecha, droite, diritto, right, direito: 400mm Trasera, arrière, retro, back, traseira: 400mm Delantera, avant, fronte, front, frente: 1000mm Encimera, dessus, sopra, above, acima: 750mm
Temperatura humos a potencia térmica nominal, Température des fumées, Temperatura fumi, Fume temperatura, Temperatura dos gases de combustão	330 °C
Emisión productos combustión, Emission des produits de combustion, Emission prodotti combustione, Combustión productos emissions, Emissões de produtos de combustão	Cumple, Conforme, Conforme, Compliant, Em Conformidade
Concentración media CO al 13% O2, Concentration moyenne CO al 13% O2, CO concentrazione media di O2%, Average concentration CO to O2%, CO concentração média de O2%	0.17 %
Desprendimiento de sustancias peligrosas, Rejet de substances dangereuses, Rilascio di sostanze pericolose, Release of hazardous substances, Lançamento de substâncias perigosas	Cumple, Conforme, Conforme, Compliant, Em Conformidade
Temperatura superficial, Température de surface, Temperatura superficiale, Surface temperatura, Temperatura superficial	Cumple, Conforme, Conforme, Compliant, Em Conformidade
Seguridad eléctrica, Sécurité électrique, Sicurezza elettrica, Electrical safety, Segurança elétrica	Cumple, Conforme, Conforme, Compliant, Em Conformidade
Presión máxima de servicio (paila), Pression maximale de service, Máxima pressione di esercizio, Maximun operating pressure, Máxima pressão de exercício	-
Resistencia mecánica (para soportar una chimenea/un conducto de humos), Résistance mécanique (pour soutenir la cheminée), Resistenza mecánica (per supportare il camino), Mechanical strength (to support the fireplace), Resistência mecânica (para suportar a chaminé)	Cumple, Conforme, Conforme, Compliant, Em Conformidade
Potencia térmica ambiente, Puissance rendue au milieu, Potenza resa all'ambiente, Power output to the environment, Potência libertada no ambiente	12 kW
Potencia térmica agua, Puissance rendue à l'eau, Potenza ceduta all'acqua, Power transferred to water, Potência cedida à água	-
Rendimiento energético, Rendement, Rendimento, Efficiency, Atuação	71 %







LACUNZA KALOR GROUP S.A.L
Pol. Ind. Ibarrea s/n
31800 Alsasua (Navarra) Spain
Tel.: (00 34) 948 56 35 11
Fax: (00 34) 948 56 35 05
E-mail: comercial@lacunza.net
Website: www.lacunza.net
EDIÇÃO: 0

