

Vulcano 4TE

Vulcano 7TE3

Vulcano 7TE5

Manual de instruções



LACUNZA®

A Lacunza dá-lhe os parabéns pela sua escolha.
Certificada ao abrigo da Norma ISO 9001, a Lacunza garante a qualidade dos seus aparelhos e compromete-se a satisfazer as necessidades dos seus clientes.

Segura do seu know-how, fruto dos seus mais de 50 anos de experiência, a Lacunza utiliza tecnologias avançadas no design e fabrico de toda a sua gama de aparelhos. Este documento irá ajudá-lo a instalar e utilizar o seu aparelho, nas melhores condições, para o seu conforto e segurança.

ÍNDICE

1. APRESENTAÇÃO DO APARELHO.....	3
1.1. Características gerais	3
Placa de fundição esmaltada.....	5
2. INSTRUÇÕES PARA O INSTALADOR.....	7
2.1. Aviso para o instalador.....	7
2.2. O local de instalação	7
2.2.1. Arejamento do local.....	7
2.2.2. Localização do aparelho.....	8
2.3. Montagem do aparelho.....	8
2.3.1. Solo.....	8
2.3.2. Distâncias de segurança.....	8
2.3.3. Controlos anteriores à colocação em funcionamento.....	8
2.3.4. Regulação da altura e nivelamento	8
2.3.5. Revestimento.....	9
2.3.6. Ligação à conduta de fumos.....	9
2.3.7. Grelha superior de aço inoxidável.....	10
2.4. A conduta de fumos.....	11
2.4.1. Características da conduta de fumos	11
2.4.2. Acabamento final da conduta de fumos.....	12
2.5. Instalação hidráulica	13
2.5.1. Elementos obrigatórios	13
2.5.1.1. Vaso de expansão	13
2.5.1.2. Válvula descarga térmica.....	13
2.5.1.3. Válvula descarga de pressão.....	13
2.5.1.4. Enchimento automático.....	14
2.5.1.5. Bomba circuladora.....	14
2.5.1.6. Termostato de ativação / desativação bomba.....	14
2.5.1.7. Sistema anti-condensação	14
2.5.1.8. Purgadores automáticos.....	14
2.5.1.9. Torneira de esvaziamento do circuito.....	14
2.5.1.10. Dissipação do excesso de calor	14
2.5.2. Relação entre a potência do aparelho aquecedor e a potência instalada nos radiadores.....	14
2.5.3. KIT COMBI E BASIC. Instalação aparelho aquecedor e uma caldeira de gás/gasóleo	15

2.5.4. Verificação da estanqueidade da instalação.....	15
2.5.5. Ligações da serpentina permutadora de calor ao circuito de aquecimento.....	15
2.5.6. Corrosão eletrolítica.....	16
2.5.7. Esquemas hidráulicos orientativos.....	17
3. INSTRUÇÕES DE USO	21
3.1. Combustíveis.....	21
3.2. Descrição dos elementos do aparelho	23
3.2.1. Elementos de funcionamento.....	23
3.2.2. Gavetas.....	24
3.2.3. Módulos laterais de isolamento.....	24
3.3. Acendimento.....	24
3.4. Carga do combustível.....	25
3.5. Funcionamento.....	26
3.6. Retirada da cinza	27
3.7. Instruções para cozinhar.....	27
3.7.1. Cozinhar no forno.....	27
3.7.2. Cozinhar na placa	28
3.7.2.1. Placa vitrocerâmica.....	28
3.7.2.2. Placa de fundição esmaltada	29
4. MANUTENÇÃO E CONSELHOS IMPORTANTES	30
4.1. Manutenção do aparelho.....	30
4.1.1. Peças esmaltadas à vista	30
4.1.2. Placa	30
4.1.3. Fornalha.....	30
4.1.4. Interior aparelho.....	30
4.1.5. Saída de fumos.....	31
4.1.6. Peças cromadas.....	31
4.1.7. Peças de chapa esmaltadas.....	31
4.1.8. Vidro fornalha.....	31
4.1.9. Forno	32
4.2. Manutenção da conduta de fumos.....	32
4.3. Conselhos importantes.....	32
5. CAUSAS DE MAU FUNCIONAMENTO	33
6. CORTES BÁSICOS	34
7. DECLARAÇÃO DE DESEMPENHOS	36
8. MARCAÇÃO CE	42

1. APRESENTAÇÃO DO APARELHO

Para obter um funcionamento ótimo do aparelho, aconselhamos que leia este manual com atenção antes de o ligar pela primeira vez. Caso surja algum problema ou alguma dúvida, pedimos o favor de entrar em contacto com o seu vendedor, que lhe assegurará a máxima colaboração.

A fim de melhorar o produto, o fabricante reserva-se o direito de efetuar modificações sem aviso prévio à atualização desta publicação.

Este aparelho foi concebido para queimar madeira com toda a segurança.
ATENÇÃO: Uma instalação defeituosa pode acarretar graves consequências.
 É imprescindível que a instalação e a manutenção periódica necessária sejam realizadas por um instalador autorizado, sempre em conformidade com as especificações das normas aplicáveis em cada país e neste livro de instruções.

1.1. Características gerais

	Unidade	Vulcano 4TE	Vulcano 7TE3	Vulcano 7TE5
Potência Térmica Nominal (P.T.N.) à água	kW	8,3	14	19,1
Potência Térmica Nominal (P.T.N.) ao ambiente	kW	3	3,5	12,3
Desempenho a P.T.N.	%	80,4	77	83,2
Concentração CO medida a 13% de O ₂ a P.T.N.	%	0,19	0,17	0,4
Caudal de fumos a P.T.N.	g/s	20,7	22	44
Temperatura de fumos a jusante do colar a P.T.N.	°C	250	255	155
Depressão ótima da chaminé	Pa	12	14	16
Consumo lenha (faia) a P.T.N.	kg/h	3,5	4,9	9
Temperatura de serviço máxima admissível água	°C	90	90	90
Máxima Pressão de exercício	bar	2,1	2,1	2,1
Volume da serpentina permutadora de calor	L	9	12	20
Dimensões da fornalha de combustão				
Largura	mm	236	285	288
Profundidade	mm	395	480	478
Altura útil	mm	275	300	455
Dimensões dos lenhos	cm	30	30	30
Volume de aquecimento (45W/m ³) a P.T.N.	m ³	244	388	689
Intervalo de recarga de lenha	h	1	1	1
Dimensões úteis do forno				
Largura	mm	-	370	370
Profundidade	mm	-	420	420
Altura útil	mm	-	420	420
Volume do cinzeiro	L	5,5	5,5	5
Peso	kg	178	308	408
Diâmetro saída de fumos	mm	150	150	150
Classe de eficiência energética		A+	A	A+
Índice de eficiência energética (EEI)		108	104	112

Nota: Os valores indicados na tabela acima baseiam-se nos ensaios efetuados seguindo a norma UNE-EN 12815, com troncos de faia com um máximo de 18% de humidade e a depressão indicada em cada caso.

Atenção: este aparelho foi concebido e preparado para trabalhar com os combustíveis, o grau de humidade do combustível, as cargas de combustível, os intervalos de carga do combustível, a tiragem da chaminé e a forma de instalação indicados neste Manual de Instruções. O seu incumprimento pode acarretar problemas no aparelho (de deterioração, de longevidade, etc.) que não estão cobertos pela garantia da Lacunza.

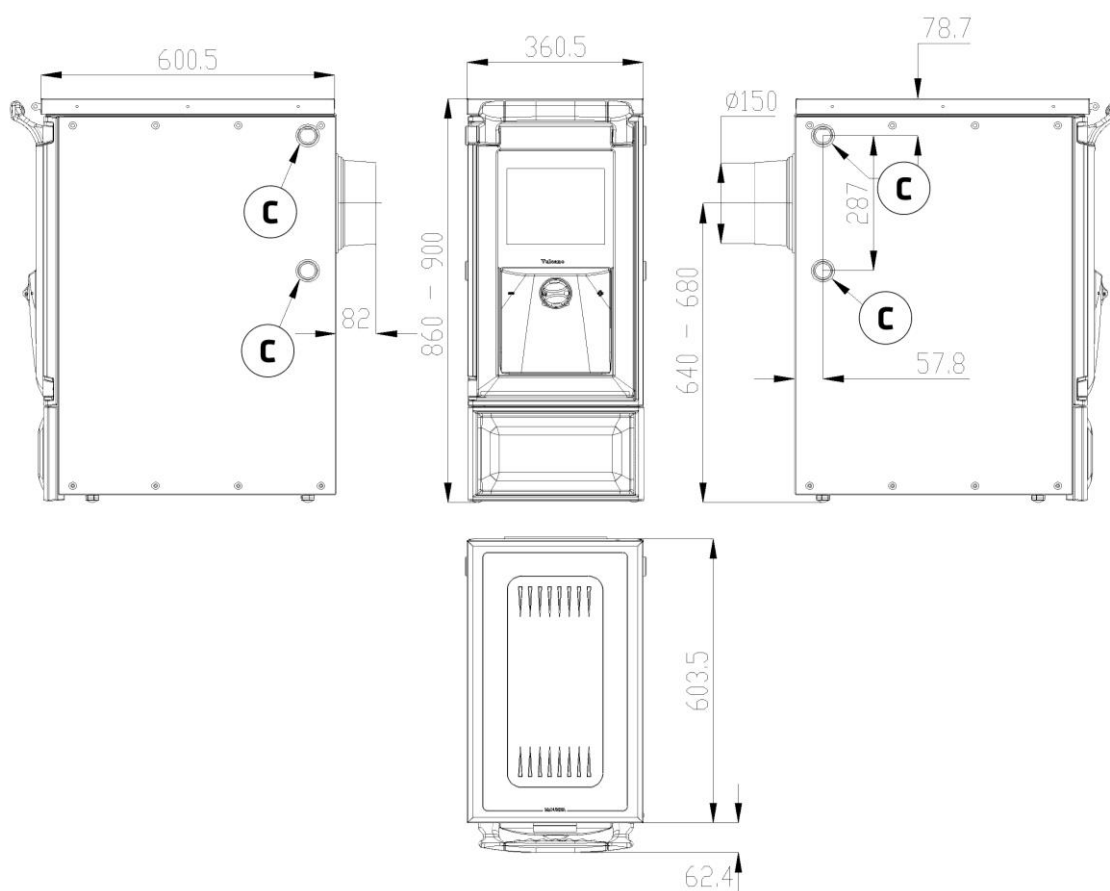


Figura nº1 - Dimensões em mm do aparelho Vulcano 4TE

C: casquilhos de 1 polegadas

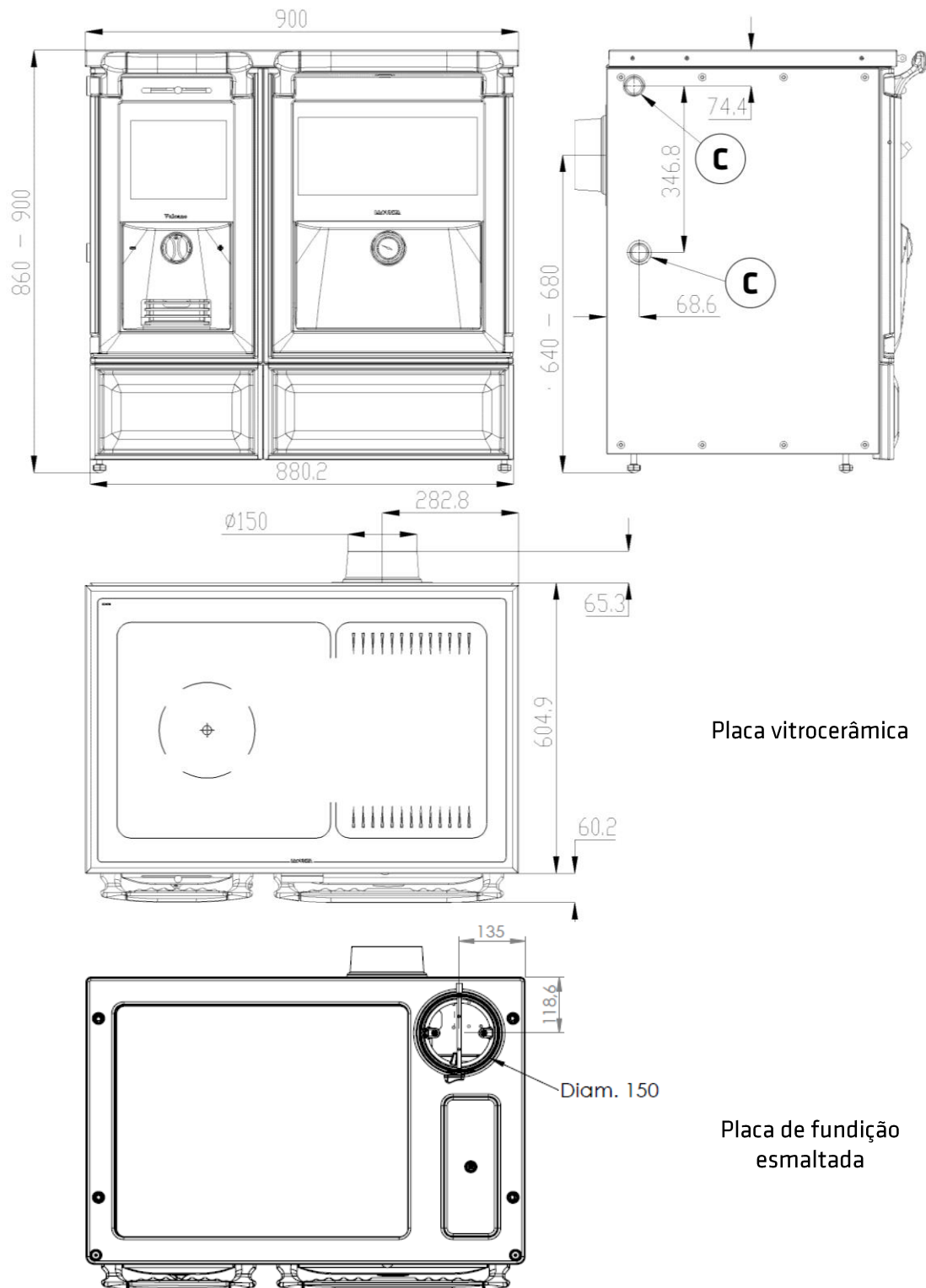


Figura nº2 - Dimensões em mm do aparelho Vulcano 7TE3

C: casquilhos de 1 polegadas

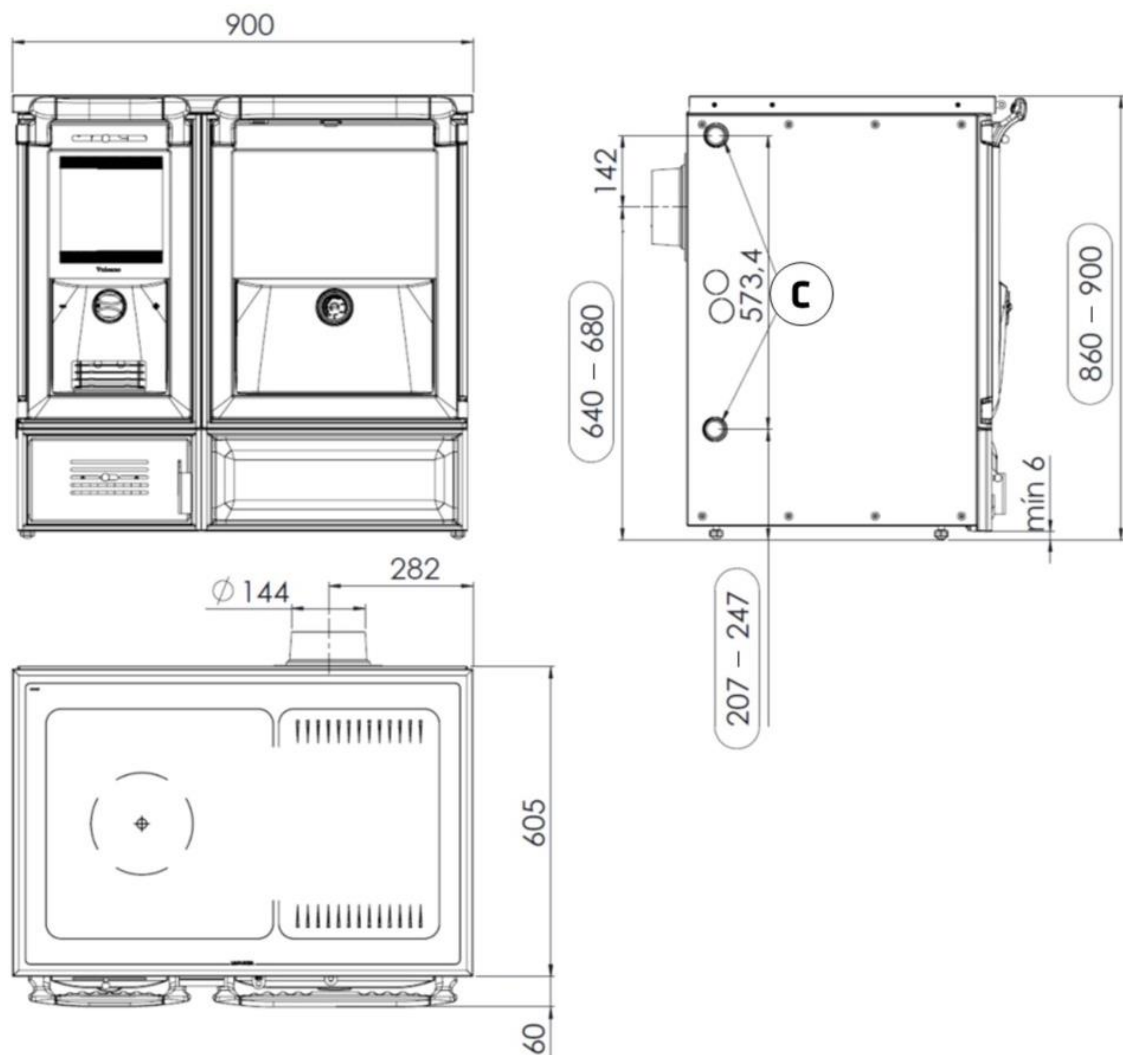


Figura nº3 - Dimensões em mm do aparelho Vulcano 7TE5

C: casquilhos de 1 polegadas

2. INSTRUÇÕES PARA O INSTALADOR

2.1. Aviso para o instalador

Todos os regulamentos locais e nacionais, inclusive todos os que fazem referência a normas nacionais e europeias, devem ser respeitados na instalação do aparelho.

A instalação do aparelho deverá ser realizada por um instalador autorizado.

Um aparelho mal instalado pode provocar incidentes graves (incêndios, geração de gases nocivos, deterioração de elementos próximos, etc.)

A responsabilidade da Lacunza limita-se ao fornecimento do aparelho e nunca à sua instalação.

2.2. O local de instalação

2.2.1. Arejamento do local

O aparelho necessita de um consumo de oxigénio (ar) para o seu bom funcionamento. Devemos assegurar uma entrega adequada deste ar na sala onde está colocado. Esta quantidade de oxigénio será suplementar ao oxigénio necessário para o consumo humano (renovação de ar).

Para assegurar uma boa qualidade do ar que respiramos e evitar possíveis acidentes devido a concentrações elevadas de gases produto da combustão (principalmente dióxido e monóxido de carbono), é absolutamente necessário e obrigatório assegurar uma renovação adequada do ar no local em que está situado o aparelho.

O local deve dispor sempre, no mínimo, de duas grelhas ou aberturas permanentes para o exterior, destinadas a essa renovação do ar (uma de admissão e outra de extração).

Para a instalação dos seus aparelhos, a Lacunza recomenda uma secção adicional destas aberturas. Uma destas grelhas deve estar situada na parte superior do local (a menos de 30 cm do teto) e a outra na parte inferior (a menos de 30 cm do nível do solo). Para além disso, as duas grelhas devem comunicar obrigatoriamente com a rua, para poder renovar o ar do local com ar fresco.

A secção mínima que deve ter cada uma das grelhas depende da potência nominal do aparelho, de acordo com esta tabela:

Potência do aparelho (kW)	Secção adicional mínima de cada uma das grelhas (cm ²)
$P \leq 10\text{kW}$	70
$10 < P \leq 15$	90
$15 < P \leq 20$	120
$20 < P \leq 25$	150
$25 < P \leq 30$	180
$30 < P \leq 35$	210
$P > 35$	240

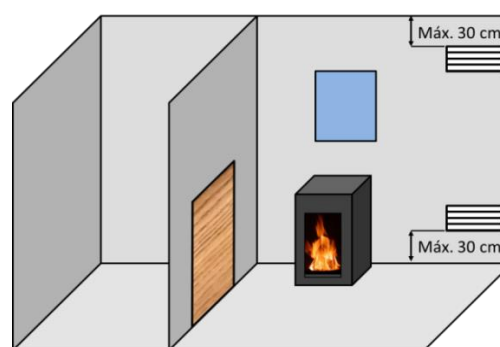


Figura nº4 - Esquema orientativo para grelhas de arejamento

O aparelho deve ser utilizado sempre com a(s) porta(s) fechada(s).

Nas habitações equipadas com VMC (ventilação mecânica controlada), esta aspira e renova o ar ambiental; neste caso,

a habitação está ligeiramente em depressão e é necessário instalar uma entrada de ar exterior, não obturável, com uma secção de pelo menos 90 cm².

2.2.2. Localização do aparelho

Eleger uma localização na habitação que favoreça uma boa distribuição do ar quente, tanto por radiação como por convecção.

2.3. Montagem do aparelho

2.3.1. Solo

Certificar-se de que a base seja capaz de suportar a carga total constituída pelo aparelho e o seu revestimento.

Quando o solo (a base) for combustível, prever um isolamento adequado.

2.3.2. Distâncias de segurança

Certificar-se de que se respeitam as distâncias de instalação do aparelho em relação a **materiais combustíveis**. Vista do aparelho de frente:

Vulcano 4T E Vulcano 7T E3	Distância a materiais combustíveis (mm)
A partir do lado direito	200
A partir do lado esquerdo	200
A partir da traseira	200
A partir da parte dianteira	1000
A partir da placa	750

Vulcano 7T E3	Distância a materiais combustíveis (mm)
A partir do lado direito	100
A partir do lado esquerdo	100
A partir da traseira	100
A partir da parte dianteira	1000
A partir da placa	750

Ter em consideração que pode ser necessário inclusive proteger os materiais não combustíveis para evitar roturas, deformações, etc., por excesso de temperatura se o material não combustível não estiver preparado para suportar altas temperaturas.

2.3.3. Controlos anteriores à colocação em funcionamento

- Verificar que o/s vidro/s não sofre/m qualquer rotura ou dano.
- Verificar que as passagens de fumos não se encontram obstruídas por partes da embalagem ou de peças soltas.
- Verificar que as juntas vedantes do circuito de evacuação de fumos estão em perfeito estado.
- Verificar que as portas fecham perfeitamente.
- Verificar que as peças móveis se encontram instaladas nos seus lugares correspondentes.

2.3.4. Regulação da altura e nivelamento

É muito importante que o aparelho esteja perfeitamente nivelado, tanto em relação ao plano horizontal como ao vertical (utilizar nível de bolha).

O aparelho tem patas reguláveis que nos permitem variar a sua altura.

A regulação da altura deverá ser feita antes de colocar o fogão na sua posição final. Primeiro retiram-se os duplos laterais (que vão presos com 8 parafusos de cabeça Allen. Depois de ter feito isto, temos acesso às patas, que serão reguladas com uma chave fixa de 19mm.

Atenção: Cuidado ao mover ou arrastar o fogão sobre o solo, porque poderíamos riscá-lo se não movermos o fogão com cuidado.

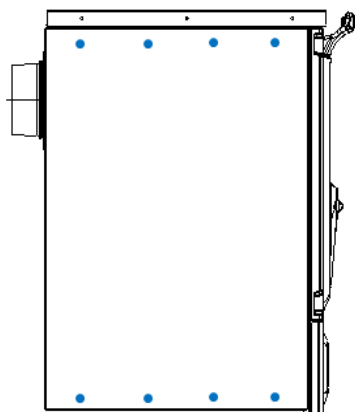


Figura nº5 - Duplo lateral

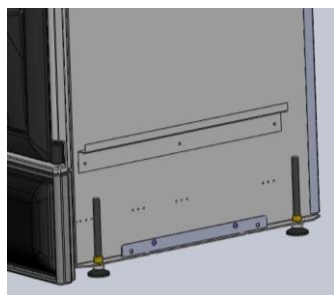


Figura nº6 - Patas para a regulação da altura do aparelho

junta com massa ou cimento refratário, para torná-la completamente estanque.

É necessário que o instalador assegure que o tubo ligado ao aparelho esteja bem fixo e não tenha possibilidade de sair do seu alojamento (devido, por exemplo, às dilatações por temperatura...).

Caso se tenha uma placa de fundição esmaltada, o fogão dá-nos a opção de ter a saída de fumos superior ou traseira.

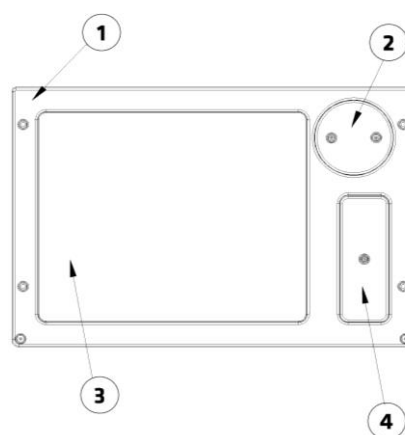


Figura nº7 - Placa de fundição

2.3.5. Revestimento

É necessário certificar-se de que o revestimento do aparelho não está constituído por materiais inflamáveis ou que se degradem com o efeito do calor (papel pintado, alcatifas, divisórias ou paredes à base de materiais plásticos, Silestone, etc.).

Se na montagem rodearmos a placa do fogão com algum material construtivo (tipo mármore, tijolos, etc.), devemos deixar uma ranhura mínima de 4mm para a dilatação da placa do fogão.

2.3.6. Ligação à conduta de fumos

A ligação do aparelho à chaminé será realizada mediante tubagem específica para resistir aos produtos da combustão (p. ex. Inoxidável, chapa esmaltada...)

Para a ligação do tubo de evacuação de fumos com o colar da saída de fumos, introduzimos o tubo no colar e vedamos a

Legenda para placa de fundição:

- 1 Placa esmaltada
- 2 Tampa de saída de fumos
- 3 Tampa polida
- 4 Tampa de limpeza

Caso se faça a saída de fumos superior, esta inclui uma válvula, a partir da qual podemos regular a tiragem da chaminé, fechando-a ou abrindo-a.

Para fazer a saída de fumos traseira, é preciso colocar a saída de fumos simples (sem válvula, desmontando a válvula e tapando os orifícios com 2 parafusos e porcas que se fornecem com o aparelho).

Para fazer a saída de fumos superior, coloca-se a saída de fumos com a válvula, a partir da qual podemos regular a tiragem da chaminé, fechando-a ou abrindo-a. A saída de fumos que não seja utilizada, tem que ser tapada com a "Tampa de saída de fumos".

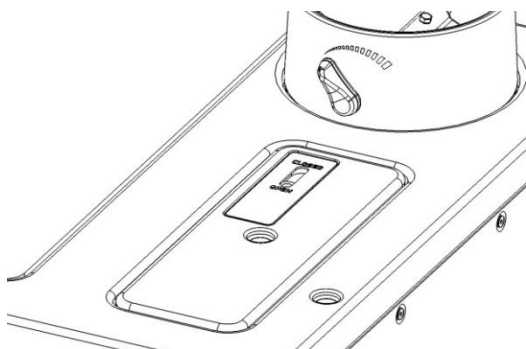


Figura nº8 - Saída de fumos superior (com válvula)

2.3.7. Grelha superior de aço inoxidável

Caso se conte com uma grelha superior de aço inoxidável, esta grelha pode ser regulada em altura através de duas ranhuras de cada lado (as que são um pouco mais largas do que o resto), inclusive quando o fogão já estiver instalado.

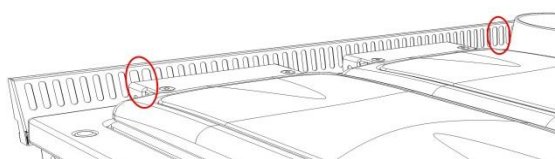


Figura nº9 - Ranhuras de regulação

Para realizar esta regulação, só precisamos de uma chave Philips e seguir estas instruções:

- Primeiro: desenroscar um pouco os parafusos de fixação (décima ranhura de cada lado).

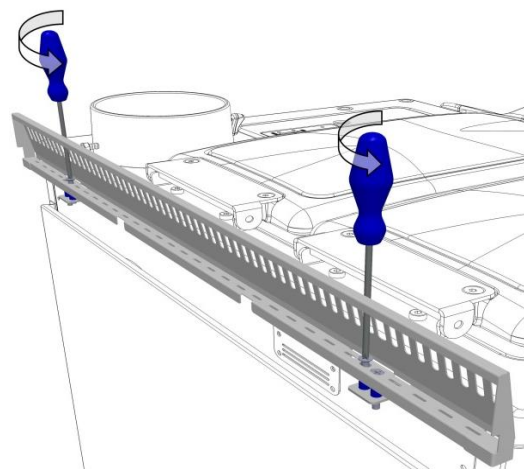


Figura nº10 - Soltar os parafusos de fixação

- Segundo: regular a altura da grelha para cima ou para baixo com os parafusos de regulação (nona ranhura de cada lado)

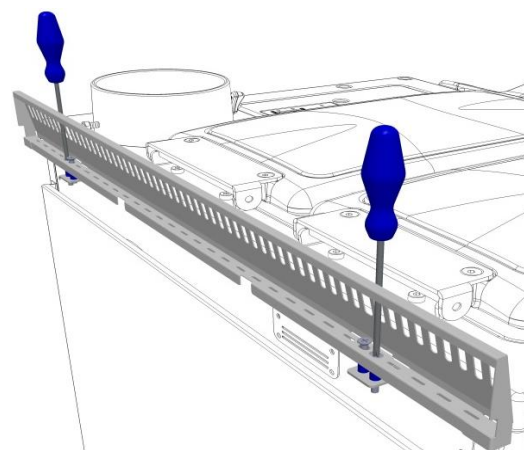


Figura nº11 - Regulação da altura da grelha

- Terceiro: fixar a posição da grelha aparafusando os parafusos de fixação (décima ranhura de cada lado). Tenha cuidado de não aparafusar com demasiada força para evitar deformar a peça de aço.

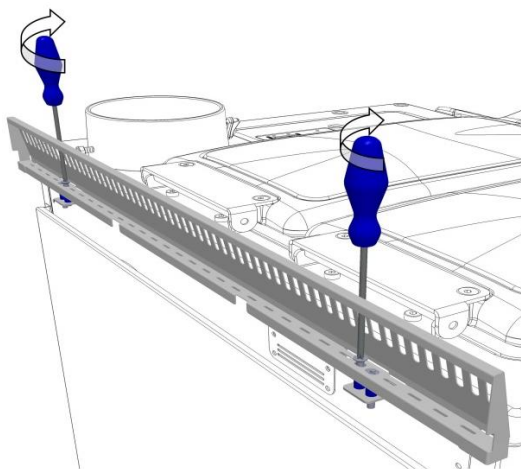


Figura nº12 - Apertar os parafusos de fixação com cuidado

2.4. A conduta de fumos

A conduta de fumos deve cumprir as normas de instalação de chaminés em vigor.

Em habitações equipadas com Ventilação Mecânica Controlada, a saída de gases da mesma nunca deve ser ligada à conduta de evacuação de fumos.

O aparelho deve ser colocado numa conduta de fumos própria, nunca numa conduta de fumos partilhada com outro aparelho.

2.4.1. Características da conduta de fumos

A conduta de fumos deverá ser de um material adequado para resistir aos produtos da combustão (p.ex., aço inoxidável, chapa esmaltada...).

Os aparelhos aquecedores (com serpentina permutadora de calor) necessitam que a saída de fumos seja de tubo duplo e isolado na totalidade da instalação, inclusive no interior da casa. Isto impede que os fumos arrefeçam excessivamente, evitando retornos de fumos, condensações e falta de temperatura na placa e no forno nos fogões.

Caso se conte com uma saída de fumos de tijolo, será preciso entubá-la e isolá-la para garantir uma tiragem correta.

O diâmetro do tubo deve ser o mesmo que o diâmetro da saída de fumos do aparelho em todo o seu comprimento, para garantir o funcionamento correto do mesmo.

A conduta deve evitar a entrada de água da chuva.

A conduta deve estar limpa e ser estanque em todo o seu comprimento.

A conduta deve ter uma altura mínima de 6m e a cobertura da chaminé não deve impedir a saída livre dos fumos.

Se a conduta tem tendência para produzir retornos, será necessário instalar um antirretorno eficaz, um aspirador estático, uma ventoinha extratora de fumos ou remodelar a chaminé.

Nunca se instalarão cotovelos de 90° exceto o de saída em fogões, devido à grande perda de tiragem que geram, e minimizar-se-á, na medida do possível, o uso de cotovelos de 45°. Cada cotovelo de 45° equivale a reduzir 0,5m de comprimento de tubo da chaminé. Também não se instalarão troços de conduta na horizontal, porque reduzem muitíssimo a tiragem.

Se a depressão na chaminé for superior a 20Pa para aparelhos de 12Pa e 25Pa para os aparelhos de 17Pa, será necessário instalar um moderador de tiragem eficaz na conduta. Este moderador deverá ser visível e acessível.

A conduta de fumos não deve ficar apoiada sobre o aparelho.

É preciso ter em conta que se podem atingir altas temperaturas na conduta de fumos, pelo que é imprescindível aumentar o isolamento nos troços em que haja material combustível (vigas de madeira, móveis, etc.). Pode ser necessário inclusive proteger o material não

combustível para evitar roturas, deformações, etc., por excesso de temperatura se o material não combustível não estiver preparado para suportar altas temperaturas.

A condução de fumos deve permitir a limpeza da mesma sem deixar troços inacessíveis para a sua limpeza.

2.4.2. Acabamento final da condução de fumos

O acabamento da condução de fumos se realize da maneira que se segue para o seu funcionamento correto:

O acabamento da chaminé deve estar situado a mais de 1m por cima do telhado, da cumeeira do telhado ou de qualquer obstáculo situado no telhado.

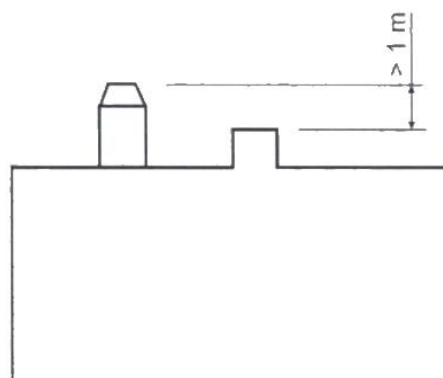


Figura nº13 - Distâncias desde o acabamento até à cumeeira do telhado

O acabamento deve elevar-se mais de 1m acima da parte mais alta de qualquer edificação ou obstáculo situado num raio inferior a 10m em relação à saída da chaminé.

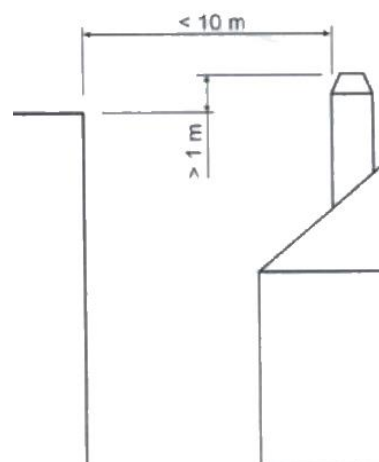
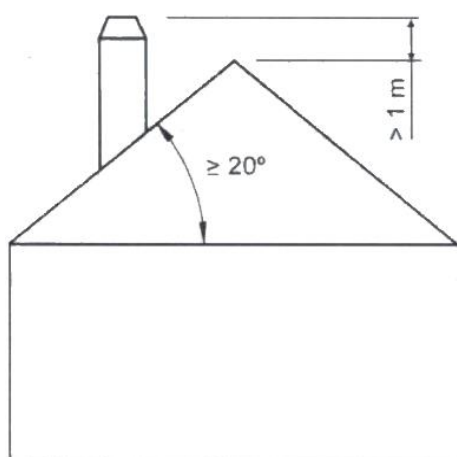
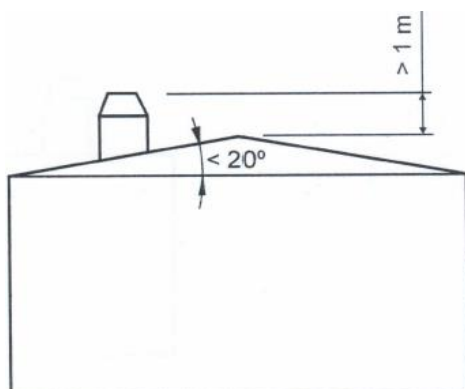


Figura nº14 - Distâncias desde o acabamento até objetos a menos de 10m

O acabamento deve situar-se simplesmente por cima de qualquer edificação ou obstáculo situado num raio entre 10m e 20m em relação à saída da chaminé.

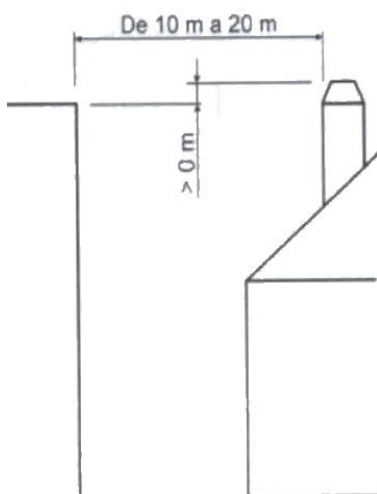


Figura nº15 - Distâncias desde o acabamento até objetos entre 10 e 20m

2.5. Instalação hidráulica

IMPORTANTE!

A Lacunza Kalor Group não se responsabiliza pelos danos derivados de ligações erradas ou realizadas por pessoal não qualificado. A ligação do aparelho ao circuito de aquecimento e a montagem do mesmo deve ser realizada exclusivamente por pessoal profissional qualificado para isso.

É indispensável ligar a instalação hidráulica e verificar a estanqueidade perfeita da caldeira, inclusive com o lume aceso, antes de realizar o revestimento do aparelho. A instalação hidráulica deve dispor dos componentes de segurança apropriados para evitar possíveis acidentes durante o uso do aparelho. Se não se respeitarem as normas de instalação, a garantia do produto fica sem efeito e a Lacunza Kalor Group fica exonerada de qualquer responsabilidade relacionada com danos a pessoas ou coisas.

Devido ao acima exposto, a Lacunza Kalor Group declina qualquer responsabilidade no que respeita à possível rotura do revestimento, caso não

se tenham realizado as verificações obrigatórias prévias de funcionamento.

2.5.1. Elementos obrigatórios

Em qualquer instalação hidráulica em que esteja instalado um aparelho aquecedor Lacunza, será obrigatório contar com:

2.5.1.1. Vaso de expansão

Pode ser vaso de expansão aberto ou fechado. Em qualquer um dos casos, o vaso de expansão deverá ser capaz de absorver o aumento do volume de água derivado do seu aquecimento. A Lacunza recomenda a instalação com vaso fechado; deste modo, o fluido do circuito não está em contacto com a atmosfera e reduzem-se muito os problemas de oxidação.

2.5.1.2. Válvula descarga térmica

Independentemente do vaso de expansão selecionado é necessária a instalação de uma descarga térmica aferida em 97°C. O bolbo que comanda a válvula deve estar instalado no ponto mais quente da instalação, isto é, na saída de água quente do aparelho aquecedor. Respeitar as indicações do manual da válvula.

Esta válvula é verificada unitariamente pelo fabricante, que assegura a sua estanqueidade ao ser colocada. Se, depois de ter atuado, gotejar água, este gotejamento será devido a um excesso de temperatura da água que possa ter podido deformar a junta ou a alguma impureza que se tenha incrustado na junta. Estes motivos não são cobertos pela garantia da válvula.

2.5.1.3. Válvula descarga de pressão

Caso se tenha selecionado um vaso de expansão fechado, é necessário instalar uma válvula de descarga de pressão aferida a 3bar que impeça que a pressão

ultrapasse este valor. Respeitar as indicações do manual da válvula.

2.5.1.4. Enchimento automático

O enchimento automático deve estar regulado a 1,2bar no caso de se ter montado um vaso de expansão fechado. Caso se tenha selecionado um vaso de expansão aberto, o enchimento deverá funcionar com um sistema tipo boia que permita a entrada de água de rede quando o nível de água baixar da sua altura correspondente.

Este enchimento automático deve ser instalado de forma a permitir a sua atuação em qualquer momento e, por isso, nunca poderá ser fechado manualmente.

2.5.1.5. Bomba circuladora

É necessário instalar uma bomba circuladora que faça fluir a água por toda a instalação hidráulica. Recomenda-se instalá-la no retorno da serpentina permutadora de calor.

2.5.1.6. Termostato de ativação / desativação bomba

A bomba circuladora deve ser comandada por um termostato que faça que a bomba entre em funcionamento quando a água do aparelho aquecedor tenha chegado aos 50°C e a desative quando desça abaixo desse valor. Este termostato deve estar instalado na mesma saída de água quente do aparelho.

2.5.1.7. Sistema anti-condensação

O circuito de aquecimento deve contar com um sistema anti-condensação que garanta que a água de retorno entra no aparelho aquecedor a uma temperatura superior aos 55°C.

2.5.1.8. Purgadores automáticos

Nas zonas mais altas da instalação e nas zonas passíveis de acumulação de ar

serão instalados tantos purgadores quantos sejam necessários.

2.5.1.9. Torneira de esvaziamento do circuito

O circuito deverá ter no seu ponto mais baixo uma chave para esvaziar o circuito.

2.5.1.10. Dissipação do excesso de calor

O circuito deverá contar com um meio para a dissipação de um excesso de calor na serpentina permutadora de calor, como, por exemplo, um radiador de “fuga de calor”, a válvula de descarga térmica...

Será obrigatório seguir as instruções do fabricante de cada um dos elementos acima referidos.

Recomenda-se instalar um filtro na entrada de água de rede para evitar a entrada de impurezas e objetos estranhos no circuito hidráulico.

No momento de instalar um aparelho aquecedor Lacunza, estão disponíveis no catálogo vários kits de ligação que incorporam a maior parte destes elementos, facilitando a sua montagem e manutenção.

2.5.2. Relação entre a potência do aparelho aquecedor e a potência instalada nos radiadores

É extremamente importante que a relação entre a potência térmica nominal da água que gera o aparelho e a potência instalada nos radiadores seja a adequada. Caso contrário, podem acontecer os seguintes dois casos:

A potência nominal do aparelho é muito superior à instalada

Com uma menor carga de combustível do que a carga nominal poderemos aquecer toda a instalação hidráulica, mas não chegaremos à temperatura de fumos

mínima necessária, podendo ter retornos de fumos, condensações e problemas de aquecimento da placa e do forno em fogões, ao passo que se se realizarem cargas nominais, a instalação não será capaz de absorver toda a potência gerada, fazendo saltar as válvulas de segurança.

A potência nominal do aparelho é muito inferior à instalada

O aparelho será obrigado a trabalhar sempre em gamas altas e nunca será capaz de aquecer a instalação, arrefecendo-se assim a fornalha causando uma má combustão, com o subsequente problema de fumos e condensações.

A título de exemplo, uma coluna/elemento de radiador standard com uma distância entre eixos de 60 cm, tem uma potência térmica $\Delta T50^{\circ}\text{C}$ de 143W/elemento. Assim, uma instalação que conte com 100 elementos de 60 cm de distância entre eixos terá uma potência instalada total de 14.3kW.

No exemplo acima não foram tidas em conta eventuais perdas de temperatura causadas por um mau isolamento dos tubos condutores da água do circuito, porque se parte do princípio de que foram bem isolados. Se a sua instalação não contar com eles isolados, deverão ser tomados em consideração nos cálculos.

2.5.3. KIT COMBI E BASIC. Instalação aparelho aquecedor e uma caldeira de gás/gasóleo

Na hora de realizar a instalação de um aparelho aquecedor Lacunza numa instalação hidráulica na que se vá partilhar a instalação com uma caldeira de gás/gasóleo, a Lacunza conta com um sistema que conta com a maior parte dos elementos necessários para realizar a ligação, para automatizar e independentizar ambos os sistemas.

2.5.4. Verificação da estanqueidade da instalação

A estanqueidade da serpentina permutadora de calor do aparelho foi verificada na fábrica a 3,5 bar de pressão. Para verificar a estanqueidade da instalação hidráulica, nunca ligue e aparelho ao circuito, e caso o faça, nunca verifique com pressões superiores a 3 bares de pressão. A Lacunza não responderá pelas consequências neste caso.

Trabalhar com o aparelho sem revestir durante 15 dias para assegurar a inexistência de fugas nas ligações ao aparelho aquecedor.

2.5.5. Ligações da serpentina permutadora de calor ao circuito de aquecimento

Pressão de trabalho hidráulica de 1,2 bar.

A entrada de água fria para o aparelho (retorno) deve ser sempre realizada pela parte inferior e a saída da água quente para o circuito de aquecimento (ida) pela parte superior.

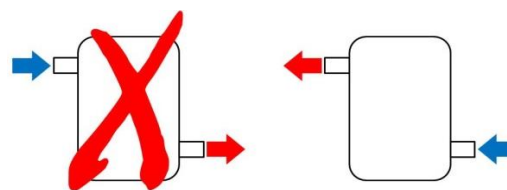


Figura nº16 - Ligação incorreta (esquerda) e ligação correta (direita)

Se o aparelho der a possibilidade de fazer as ligações a ambos os lados, estas ligações deverão ser sempre na diagonal; caso contrário, ocorrerá uma redução da potência térmica transmitida à água.

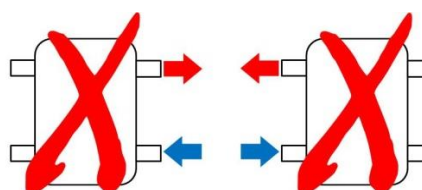


Figura nº17 - Ligações incorretas (menor potência térmica à água)

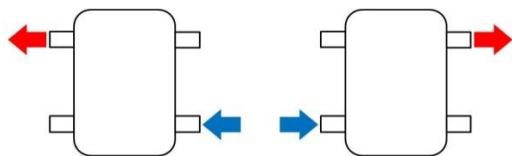
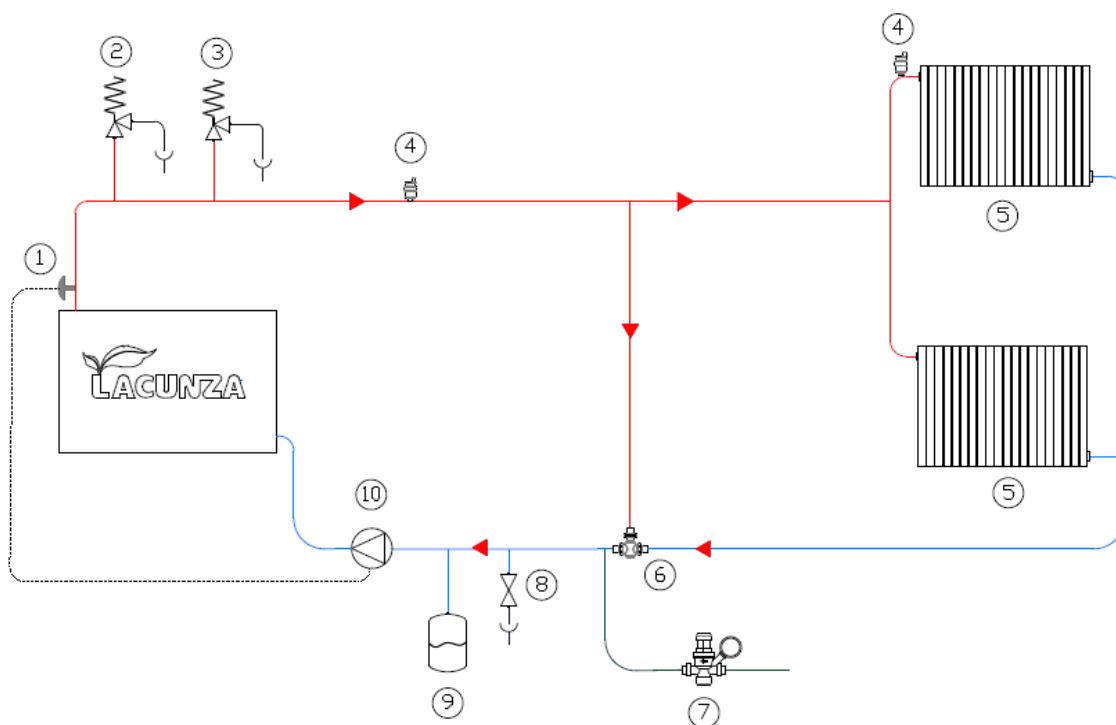


Figura nº18 - Ligações corretas

2.5.6. Corrosão eletrolítica.

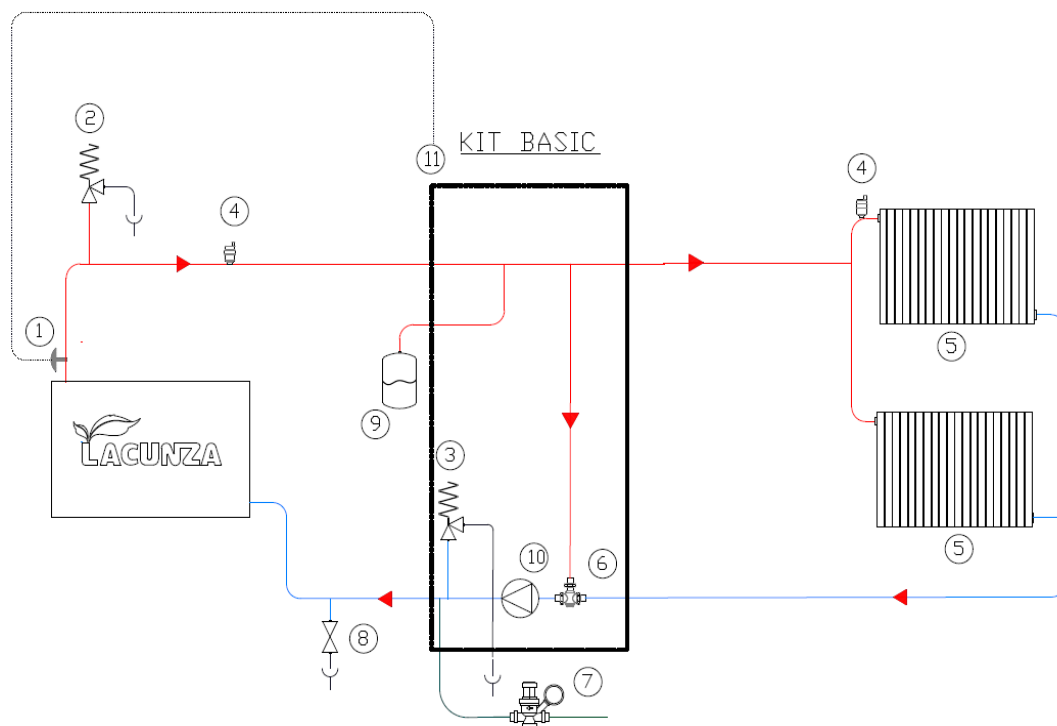
Em qualquer instalação hidráulica em que a tubagem seja metálica, mas não de aço, recomenda-se colocar mangas eletrolíticas na ligação da tubagem com a serpentina permutadora de calor.

2.5.7. Esquemas hidráulicos orientativos
Esquema 1


Quando a água da serpentina permutadora de calor alcançar os 50°C, o termostato (1) fará funcionar a bomba circuladora (10) até a temperatura da água baixar dessa temperatura.

Até a temperatura de retorno dos radiadores (5) não superar os 55°C, a válvula anti-condensação (6) misturará água da saída da serpentina permutadora de calor com água de retorno dos radiadores para que o seu valor seja superior a 55°C, minimizando assim qualquer problema de condensações provocado pela instalação hidráulica. Quando a temperatura de retorno dos radiadores superar os 55°C, a válvula anti-condensação permitirá a passagem de toda a água quente aos radiadores.

Caso exista algum problema de excesso de temperatura ou de pressão, os elementos de segurança como a válvula de segurança descarga térmica 97°C (2), a válvula de segurança pressão 3 bar (3) e o enchimento automático (7) iriam atuar tornando a instalação segura.

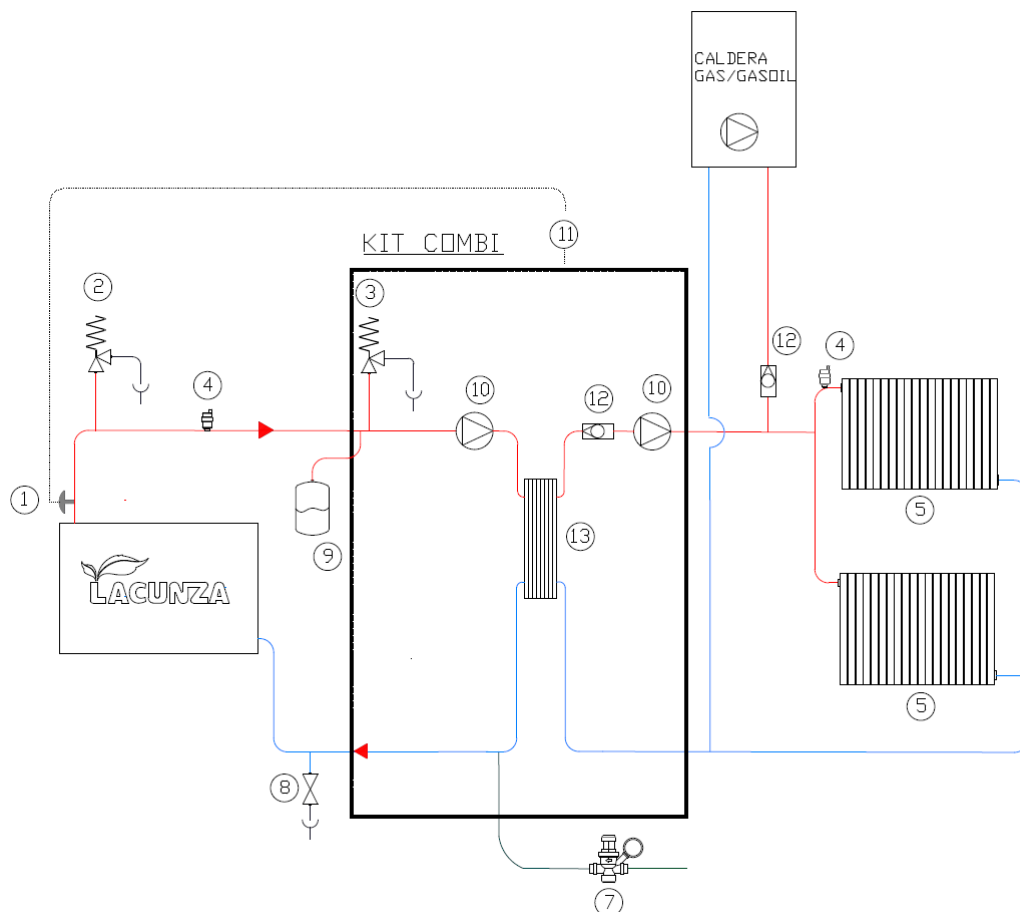
Esquema 2


Quando a água da serpentina permutadora de calor alcançar os 45°C, o termostato (1) dará sinal ao regulador automático (11) e este fará funcionar a bomba circuladora (10) até a temperatura da água baixar para menos de 43°C.

Até a temperatura de retorno dos radiadores (5) não superar os 55°C, a válvula anti-condensação (6) misturará água da saída da serpentina permutadora de calor com água de retorno dos radiadores para que o seu valor seja superior a 55°C, solucionando assim qualquer problema de condensações provocado pela instalação hidráulica. Quando a temperatura de retorno dos radiadores superar os 55°C, a válvula anti-condensação permitirá a passagem de toda a água quente aos radiadores.

Caso exista algum problema de excesso de temperatura ou de pressão, os elementos de segurança como a válvula de segurança descarga térmica 97°C (2), a válvula de segurança pressão 3 bar (3) e o enchimento automático (7) iriam atuar tornando a instalação segura.

Neste caso, os elementos dentro do retângulo serão fornecidos com o kit Basic. Também dispõe de sistema de proteção anti-gelo e anti-bloqueio por falta de uso durante o verão.

Esquema 3


Quando a água da serpentina permutadora de calor atingir os 45°C, o termostato (1) dará sinal ao regulador automático (11) e este fará funcionar a bomba circuladora (10) da serpentina permutadora de calor, fazendo circular a água sem permutar calor com o circuito de radiadores através do permutador de placas (13), até a temperatura da água atingir os 55°C, momento no qual o regulador irá ativar a bomba do circuito dos radiadores, permutando agora se houver calor no permutador de placas e fazendo chegar água quente aos radiadores.

Quando a temperatura da água da serpentina permutadora de calor baixe de 53°C, a bomba de radiadores irá parar, e abaixo de 43°C irá parar a bomba da serpentina permutadora de calor.

Quando se estiverem a aquecer radiadores com o aparelho de lenha, o regulador eletrônico do kit Combi impede que a caldeira de gás/gasóleo entre em funcionamento, mesmo que haja procura pelo termostato, evitando um mau gasto de combustível da caldeira. Depois de a água do aparelho aquecedor de lenha ter baixado dos 48°C, o regulador automático volta a permitir que o aquecimento dos radiadores se efetue através da caldeira de gás/gasóleo.

Caso exista algum problema de excesso de temperatura ou de pressão, os elementos de segurança como a válvula de segurança descarga térmica 97°C (2), a válvula de segurança pressão 3 bar (3) e o enchimento automático (7) iriam atuar tornando a instalação segura.

Neste caso, os elementos dentro do retângulo serão fornecidos com o kit Combi. Também dispõe de sistema de proteção anti-gelo e anti-bloqueio por falta de uso durante o verão.

Legenda para os esquemas hidráulicos:

- 1 Termostato arranque bomba 50°C
- 2 Válvula segurança descarga térmica 97°C
- 3 Válvula segurança descarga pressão 3 bar
- 4 Purgador automático
- 5 Radiadores / emissores de calor
- 6 Válvula anti-condensação 55°C
- 7 Enchimento automático
- 8 Escoamento
- 9 Vaso expansão fechado
- 10 Bomba circuladora
- 11 Regulador automático
- 12 Antirretorno
- 13 Permutador de placas

*Nota: a temperatura máxima de fluido que a válvula de descarga térmica é capaz de suportar é de 110°C.

3. INSTRUÇÕES DE USO

O fabricante declina qualquer responsabilidade no que se refere às deteriorações de peças causadas pela utilização inadequada de combustíveis não recomendados ou por modificações efetuadas no aparelho ou na instalação. **Utilizar somente peças sobresselentes originais.**

Todos os regulamentos locais, inclusive os que façam referência às normas nacionais e europeias, devem ser respeitadas quando se instala este aparelho.

A difusão do calor realiza-se por radiação e por convecção, da parte dianteira e exteriores do aparelho.

Para além disso, no caso dos aparelhos aquecedores (com serpentina permutadora de calor), outra grande parte da difusão de calor realiza-se por condução do aparelho ao fluido radiante, que será a água do circuito de aquecimento.

3.1. Combustíveis

Este aparelho não deve ser utilizado como incinerador; não devem ser usados combustíveis não recomendados.

- Utilizar troncos de madeira seca (máximo 16% de humidade), com pelo menos 2 anos de corte, a resina lavada e armazenados num local abrigado e arejado.
- Utilizar madeiras duras de alto poder calorífico e boa produção de brasas.
- Os troncos grandes devem ser cortados ao comprimento de uso antes do seu armazenamento. Os troncos devem ter um diâmetro máximo de 150mm.
- Utilizar lenha muito picada irá favorecer a potência extraída dela, mas

também aumentará a velocidade do combustível queimado.

Combustíveis ótimos:

- Faia.

Outros combustíveis:

- Carvalho, castanheira, freixo, ácer, bétula, ulmeiros, etc.
- As lenhas de pinheiro ou eucalipto possuem uma densidade baixa e uma chama muito longa e podem provocar um desgaste rápido das peças do aparelho.
- O uso de lenhas resinosas pode aumentar a frequência das limpezas do aparelho e da conduta de saída de fumos.

Combustíveis proibidos:

- Todo o tipo de combustíveis líquidos.
- «Madeira verde» A madeira verde ou húmida reduz a performance do aparelho e provoca o depósito de fuligens e alcatrão nas paredes internas da conduta de fumos, provocando a sua obstrução
- «Madeiras recuperadas» A combustão de madeiras tratadas (travessas de caminhos de ferro, postes telegráficos, contraplacados, aglomerados, paletes, etc.) provoca rapidamente a obstrução da instalação (depósitos de fuligem e alcatrão), deteriora o meio ambiente (poluição, odores) e provoca deformações na fornalha por aquecimento excessivo
- Todo o tipo de materiais que não sejam madeira (plásticos, latas de spray, etc.)

A madeira verde e a madeira reprocessada podem provocar fogo na conduta de saída de fumos.

Neste gráfico pode ver-se a influência da humidade no poder calorífico da lenha:

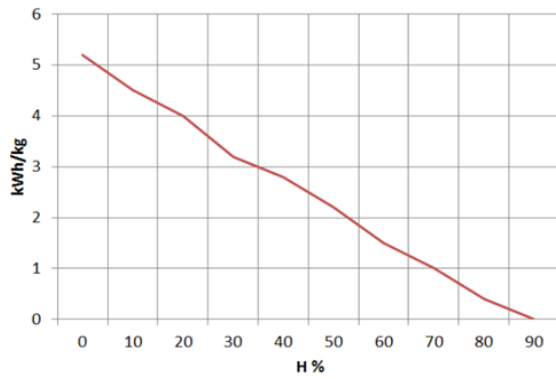


Figura nº19 - Relação entre umidade e poder calorífico da lenha.

3.2. Descrição dos elementos do aparelho

3.2.1. Elementos de funcionamento

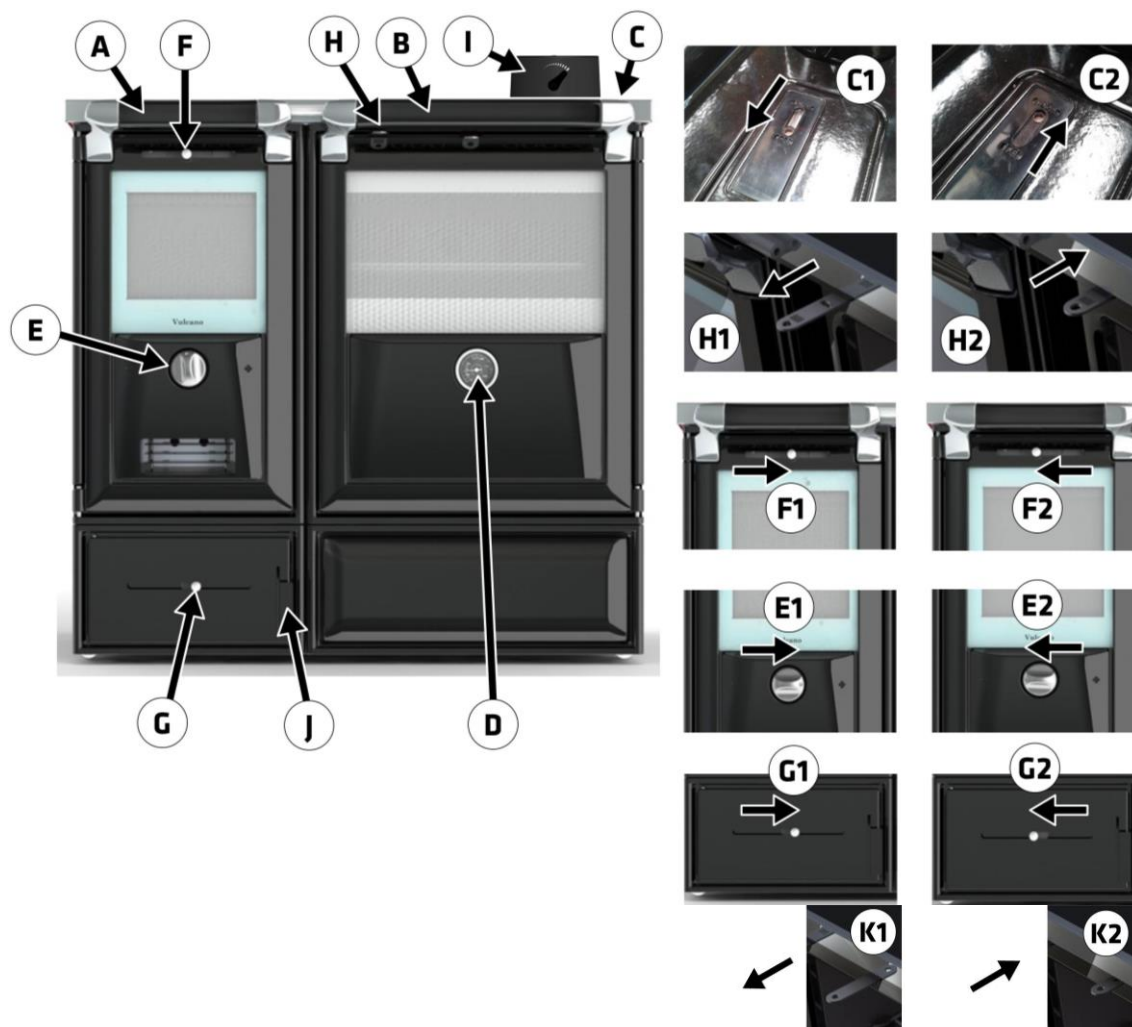


Figura nº20 - Elementos de funcionamento do aparelho

- A: Pega porta fornalha
- B: Pega porta forno
- C: Haste tiragem direta
 - C1 aberta
 - C2 fechada
- D: Termómetro forno
- E: Registo entrada ar primário
 - E1 aberto (gitar sentido horário)
 - E2 fechado (gitar sentido anti-horário)
- F: Registo entrada ar secundário
 - F1 aberto (direita)

- F2 fechado (esquerda)
- G: Registo entrada ar cinzeiro
 - G1 aberto (direita)
 - G2 fechado (esquerda)
- H: Haste desvio fumos forno-aquecimento
 - H1 aberto
 - H2 fechado
- I: Válvula de corte da tiragem
- J: Pega porta cinzeiro
- K: Controle direto barra de tracção placa vitrocerâmica
 - K1 aberto
 - K2 fechado

3.2.2. Gavetas

O fogão pode levar gavetas na sua parte inferior. Nunca introduzir materiais combustíveis.

3.2.3. Módulos laterais de isolamento

Os módulos laterais de isolamento são um acessório que o fogão pode levar, que conjugam uma estética frontal em consonância com a da cozinha e realizam a função de isolamento para os móveis que iremos colocar nos laterais do fogão.

O módulo é uma peça que pode ser utilizada em ambos os lados do fogão, mas, para isso, devemos certificar-nos de que o isolante interior que leva é colocado em contacto com o móvel que rodeia o fogão.

Os módulos laterais de isolamento, bem como o fogão, possuem dois pés reguláveis em altura.

Nos modelos de fogões aquecedores, a entrada e saída dos tubos de aquecimento para a serpentina permutadora de calor

podem dificultar a colocação destes módulos isolantes. Neste caso, existem uns módulos laterais de isolamento específicos.

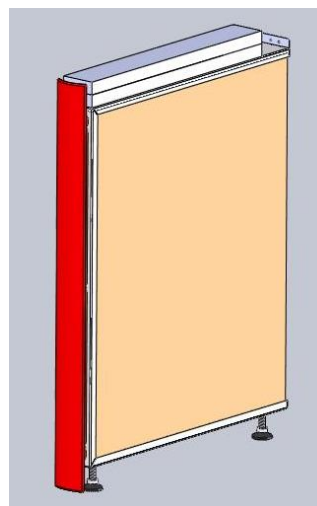


Figura nº21 - Módulo isolante

3.3. Acendimento

A utilização do aparelho com tempo quente (dias de calor, princípio da tarde em dias de sol) pode provocar problemas de acendimento e de tiragem.

Certas condições climáticas, como o nevoeiro, o gelo, a humidade que entra na conduta de evacuação de fumos, etc., podem impedir uma tiragem suficiente da conduta de fumos e podem provocar asfixias.

Siga os passos que se seguem a fim de obter um acendimento satisfatório.

- Abrir a(s) porta(s) da fornalha e abrir ao máximo todos os registos de entrada de ar na fornalha.
- Abrir a haste tiragem direta.
- Introduzir papel ou uma acendalha e algumas estilhas de madeira na fornalha.
- Acender o papel ou a acendalha.
- Deixar a porta sem fechar completamente, dois ou três dedos durante cerca de 15 minutos, até o vidro aquecer.



Figura nº22 - Posição entreaberta da porta

- O primeiro acendimento deve ser suave, para permitir que as várias peças que formam o aparelho possam dilatar e secar.

Atenção: Quando se acende pela primeira vez, o aparelho pode produzir fumo e odor. Não se alarme e abra alguma janela para o exterior para arejar a

habitação durante as primeiras horas de funcionamento.

Caso se observe água à volta do aparelho, esta é produzida pela condensação da humidade da lenha quando se prende fogo. Esta condensação cessará depois de três ou quatro acendimentos, quando o aparelho se adapte à sua conduta de fumos. Caso contrário, devemos verificar a tiragem da conduta de fumos (comprimento e diâmetro da chaminé, isolamento da chaminé, estanqueidade) ou a humidade da lenha utilizada.

Se a condensação entrar em contacto com o esmalte, limpe e seque imediatamente o esmalte com um pano, para evitar eventuais perdas de brilho no mesmo.

3.4. Carga do combustível

Para a carga do combustível, abrir suavemente a porta de carga, evitando a entrada repentina de ar na fornalha. Fazendo isto, evita-se a saída de fumos para a habitação em que se encontra instalado o aparelho. Nas placas de fundição, a carga também pode ser feita pelas anilhas.

Realizar esta operação com a luva, para evitar queimaduras nas mãos.

A altura máxima da carga será de 2 troncos de $\varnothing = 10\text{cm}$, aproximadamente.

O intervalo de carga mínimo para uma potência calorífica nominal é de 60 minutos.

Realizar sempre cargas nominais (ver tabela do ponto 1.1)

Para uma combustão mínima (por exemplo durante a noite), utilizar troncos mais grossos.

Depois de ter carregado a fornalha, fechar a porta de carga.

3.5. Funcionamento

O aparelho deve funcionar com a(s) porta(s) fechada(s).

Por motivos de segurança, nunca se devem fechar todas as entradas de ar para a combustão do aparelho.

Registo de entrada de ar primário

Abrindo este registo, introduz-se ar na câmara de combustão através da grelha.

Registo de entrada de ar secundário

Abrindo este registo, introduz-se ar na câmara de combustão pela parte superior da porta da fornalha.

IMPORTANTE: Mantendo este registo secundário aberto, atrasa-se que se suje o vidro da fornalha.

Para obter uma potência máxima, abrem-se todos os registos de entrada de ar para a fornalha e para obter uma potência mínima, deve tender-se a fechá-los. Para um uso normal, aconselha-se fechar o Registo Primário e ter aberto o Secundário.

Regulação da altura da grelha

Nestes fogões, a grelha vai apoiada sobre um macaco elevador. Com o utensílio em forma de "T" incluído no fogão, pode-se elevar e baixar a posição da grelha, para transmitir mais ou menos potência ao aquecimento ou à placa e ao forno.

Se elevarmos a grelha para cima, daremos mais potência de combustão à placa e ao forno (para cozinhar). Se baixamos a grelha, dirigiremos mais potência para o circuito de aquecimento. Para elevar a grelha, giramos em sentido horário, para baixar, em anti-horário.

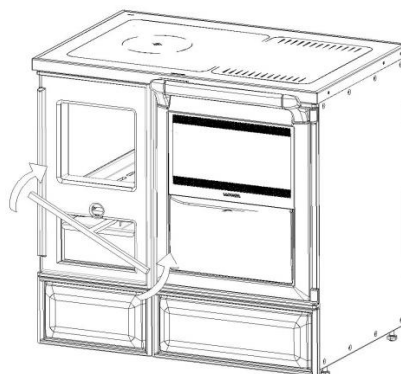


Figura nº23 - Acesso ao macaco no modelo Vulcano 7TE3

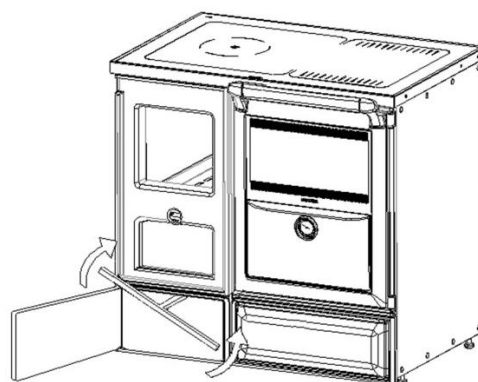


Figura nº24 - Acesso ao macaco no modelo Vulcano 7TE5

Alavanca desvio de fumos (Vulcano 7T E5)

Os fogões Vulcano equipados com uma serpentina permutadora de calor E5 possuem uma "Alavanca de desvio de fumos" com a qual podemos dirigir mais ou menos potência para o aquecimento ou para o forno. Se tivermos a alavanca na posição A, estamos a dar mais potência ao aquecimento do forno. Se tivermos a alavanca na posição B, estamos a dar mais potência ao aquecimento da água do circuito de aquecimento.

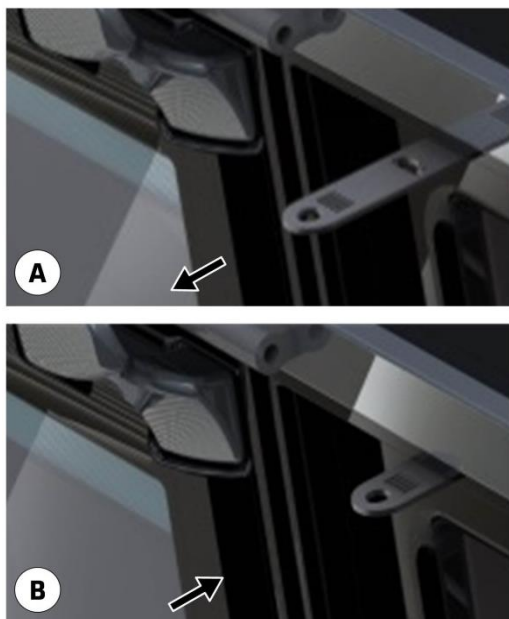


Figura nº25 - Posições da alavanca de desvio de fumos na serpentina permutadora de calor E5

3.6. Retirada da cinza

Depois de um uso contínuo do aparelho, é imprescindível extrair a cinza da fornalha. Extrair a gaveta cinzeiro a frio ou com a ajuda de algum elemento para não nos queimarmos (luva).

Nunca de devem deitar as brasas quentes no lixo.

Acedemos ao cinzeiro abrindo a porta do aparelho.

3.7. Instruções para cozinhar

O aparelho oferece-nos a possibilidade de cozinhar na placa e no forno.

3.7.1. Cozinhar no forno

Seguir as indicações da seguinte tabela:

	Potência Mín.	Potência Max.
Tiragem Direta	Fechada	Fechada
Registo Primário	Fechado	Aberto

Registo Secundário	Fechado	Aberto
Posição Grelha	Baixa	Alta
Alavanca E3	Posição B	Posição A

No forno existem dois tabuleiros, um compacto e outro de grelha.

O termómetro do forno dá-nos uma indicação aproximada da temperatura dentro do mesmo. Muito embora, no período de aquecimento do aparelho, que pode durar duas horas, o termómetro irá indicar-nos um valor inferior ao real que existe no forno (devido à inércia térmica da massa de fundição).

Na parte traseira, o forno possui uma escotilha que pode ser aberta quando se queira limpar a fuligem acumulada na saída de fumos do fogão. Assim tem-se um acesso muito fácil para a limpeza desta zona (ver o ponto de Manutenção).

O forno também possui um sistema de extração de vapores. Quando se cozinha um certo tipo de alimentos, estes geram vapores que podem ser extraídos para o exterior através da chaminé. Para isso deve abrir-se a escotilha situada na parte traseira do forno e também a da contraporta do forno. Caso contrário, mantêm-se as duas fechadas.

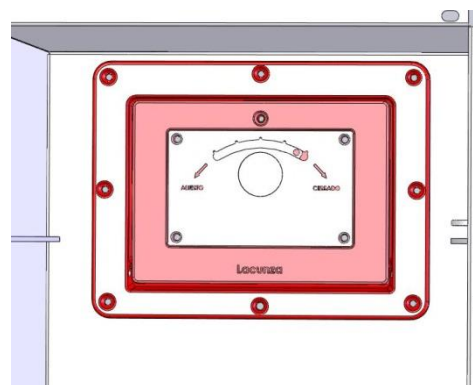


Figura nº26 - Escotilha da parte traseira do forno



Figura nº27 - Contraporta do forno

3.7.2. Cozinhar na placa

Seguir as indicações da seguinte tabela:

	Potência Mín.	Potência Max.
Tiragem Direta	Fechada	Fechada
Registo Primário	Fechado	Aberto
Registo Secundário	Fechado	Aberto
Posição Grelha	Baixa	Alta
Alavanca E3	Posição B	Posição A

A zona ótima da placa para cozinhar é a parte colocada sobre a fornalha de combustão do fogão. A parte da placa situada por cima do forno será utilizada para manter os alimentos quentes.

3.7.2.1. Placa vitrocerâmica

Nunca colocaremos um recipiente de alumínio sobre o vidro vitrocerâmico quente. Também não colocaremos papel de alumínio, plástico nem deitaremos açúcar, porque poderiam ficar definitivamente incrustados sobre o vidro.

Os tachos de barro riscam o vidro.

Se levantarmos o vidro da vitro, teremos por baixo proteções de ferro fundido, esmaltadas. Podemos utilizá-las para cozinhar sobre elas, mas teremos em

consideração o descrito no ponto de Manutenção.



Figura nº28 - Proteções debaixo da placa vitrocerâmica

O fogão tem duas proteções de ferro fundido, uma das quais desempenha as funções de grelha para carnes.

É possível trocar a posição da proteção com anilha e a grelha para carnes, colocá-las em cima do fogão ou do forno.

Quando estivermos a utilizar a grelha para carnes, podemos extrair a mesma do fogão com a ajuda dos dois ganchos fornecidos com o fogão.

Quando se cozinhar algum alimento na grelha para carnes, este irá gerar fumos e gorduras. Ao extrair os alimentos, se baixarmos o vidro vitrocerâmico, os fumos e gorduras serão absorvidos pela tiragem do fogão e, portanto, serão expulsos para o exterior através da chaminé.

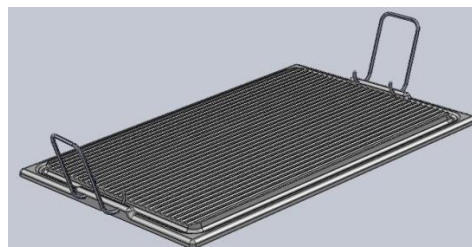


Figura nº29 - Grelha para carnes

3.7.2.2. Placa de fundição esmaltada

É possível que o fogão disponha de uma placa de fundição esmaltada. Esta será constituída por uma peça de fundição esmaltada com uma estrutura de fundição interior polida.

Esta placa dá-nos a opção de ter a saída de fumos superior ou traseira.

Caso se faça a saída de fumos superior, esta inclui uma válvula, a partir da qual podemos regular a tiragem da chaminé, fechando-a ou abrindo-a. A serigrafia indica-nos para onde temos mais ou menos abertura.

- Esq.: válvula fechada
- Dir.: válvula aberta

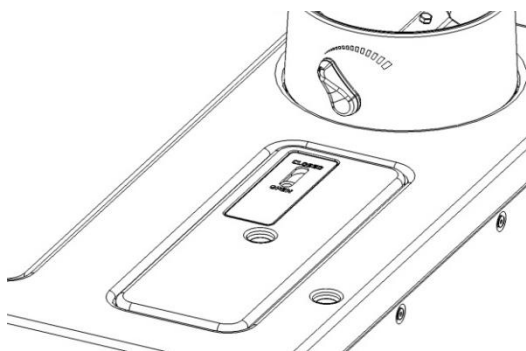


Figura nº30 - Saída de fumos superior

4. MANUTENÇÃO E CONSELHOS IMPORTANTES

4.1. Manutenção do aparelho

O aparelho deve ser limpo regularmente, tal como a conduta de ligação e a conduta de saída de fumos, especialmente depois de longos períodos de inatividade.

4.1.1. Peças esmaltadas à vista

As peças da parte dianteira do aparelho são em fundição esmaltada. Para limpar o esmalte, utilizar um pano ligeiramente húmido (ou com sabão neutro) e secá-lo imediatamente depois (sempre a frio). Não utilizar esfregões metálicos, produtos abrasivos, corrosivos, à base de cloro ou com base ácida, para limpar as peças esmaltadas, porque poderiam danificar o esmalte.

Em caso de condensações ou escorrimentos involuntários de água, limpar as partes implicadas antes que se sequem, porque, caso contrário, poderiam produzir-se danos na cor do esmalte.

Ter atenção especial para evitar deitar produtos ácidos ou alcalinos (molho de tomate, sumo de limão, vinagre, produtos de limpeza para vitrocerâmicas, etc.) sobre as superfícies esmaltadas do aparelho, porque estes produtos irão danificar a camada esmaltada.

4.1.2. Placa

Placa vitrocerâmica

Para a limpeza do cerco inoxidável que envolve o vidro utilizaremos um pano húmido com sabão ou produtos específicos para aço inoxidável.

Para a limpeza do vidro vitrocerâmico não se devem usar esfregões metálicos ou esponjas abrasivas que possam riscá-lo. Utiliza-se um raspador e produtos de

limpeza disponíveis no mercado para vidros vitrocerâmicos.

Proteções esmaltadas

Realizar a manutenção como no texto descrito para as peças esmaltadas à vista (parte dianteira do fogão). Contudo, estas são peças que pela sua posição e funcionalidade têm muito desgaste; será praticamente impossível mantê-las em bom estado.

Placa de ferro fundido

Para a sua limpeza, utilizar lixas e produtos específicos para a sua conservação.

4.1.3. Fornalha

Limpar as zonas da fornalha de cinzas, etc.

Em aparelhos aquecedores, limpar as paredes de fuligem (creosote), para ganhar em performance e para que a grelha suba e desça bem.

4.1.4. Interior aparelho

Pode-se aceder ao interior da fornalha pela sua parte inferior extraíndo-rebatendo a grelha de fundição e retirando a gaveta cinzeiro. Através do buraco existente, limpar a zona de cinzas (utilizar um aspirador, caso necessário). Também se pode extrair a base de fundição, caso necessário.

Para aceder ao interior do fogão, levanta-se a placa vitrocerâmica e retiram-se as proteções do fogão. No caso da placa de fundição, pode-se aceder pelo orifício das anilhas ou desparafusar a placa. Depois de o ter feito, pode-se limpar a zona do forno e a passagem de fumos que existe entre o forno e o lateral direito.

Limpar-raspar a fuligem (creosote) das paredes da serpentina permutadora de calor; deste modo, aumentaremos a sua performance.

4.1.5. Saída de fumos

Para um bom funcionamento do aparelho, a saída de fumos deverá manter-se sempre limpa.

É importante limpá-la tantas vezes quanto seja necessário; a frequência da limpeza dependerá do regime de funcionamento do aparelho e do combustível utilizado.

Em fogões com saída de fumos superior temos um acesso ao anel de saída de fumos levantando o primeiro troço de tubo.

No caso de o forno incorporar uma escotilha na sua parte traseira, pode utilizar-se este acesso para limpar a conduta de saída de fumos.

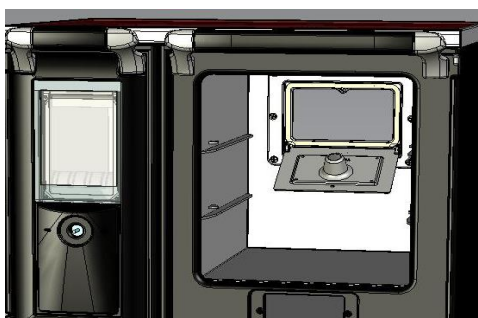


Figura nº31 - Escotilha forno aberta

Depois de ter limpo a saída de fumos, apanha-se a fuligem acumulada pela parte de baixo do forno e extrai-se pela portinhola que existe debaixo do forno.



Figura nº32 - Acessos para a limpeza da saída de fumos.

4.1.6. Peças cromadas

Para a limpeza das peças cromadas, utilizar um pano húmido, sabão neutro e secá-las imediatamente depois. Não utilizar esfregões nem produtos abrasivos, decapantes ou com base ácida porque poderiam danificar o tratamento cromado. A humidade pode danificar os cromados.

4.1.7. Peças de chapa esmaltadas

Para a limpeza das peças de chapa esmaltadas, utilizar um pano húmido, sabão neutro e secá-las imediatamente depois. Não utilizar produtos abrasivos, corrosivos, à base de cloro ou com base ácida, para limpar as peças esmaltadas, porque poderiam danificar o esmalte.

4.1.8. Vidro fornalha

Para manter o vidro limpo o máximo tempo possível, deve-se ter aberto o registo de ar secundário. Apesar disso, com as horas de uso o vidro pode ir sujando-se pouco a pouco. Para a sua limpeza utilizam-se produtos desengordurantes específicos para este trabalho.

A limpeza será realizada com o vidro frio e com cuidado para não aplicar limpavidros diretamente sobre o vidro, porque se chegar a entrar em contacto com o cordão de fecho da porta, este pode chegar a deteriorar-se.

Para limpar o espaço compreendido entre os dois vidros da porta da fornalha nalguns modelos de fogão Vulcano, há que seguir os seguintes passos:

- Desaparafusar os 4 parafusos de cabeça Allen e retirar a peça de chapa com forma de “U”, agarrando no vidro para evitar que caia.

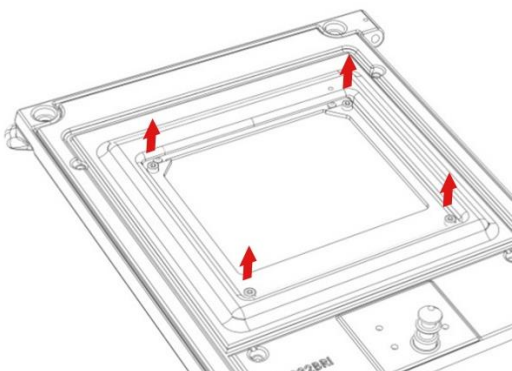


Figura nº33 - Contra-porta fornalha Vulcano

- Retirar o vidro interior aproveitando a ranhura inferior.

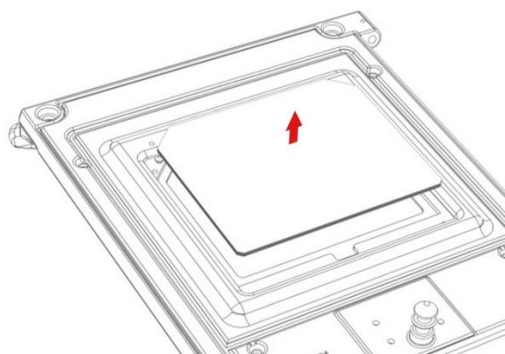


Figura nº34 - Retirada do vidro interior a partir da contra-porta fornalha Vulcano

4.1.9. Forno

Limpá-lo com um pano ligeiramente húmido (ou com sabão neutro) e secá-lo imediatamente depois. Os fornos inoxidáveis podem ficar amarelos pelo efeito do calor. Não utilizar produtos abrasivos, corrosivos, à base de cloro ou com base ácida, porque poderiam danificar o esmalte.

Ter atenção especial para evitar deitar produtos ácidos ou alcalinos (molho de tomate, sumo de limão, vinagre, produtos de limpeza para vitrocerâmicas, etc.) sobre as superfícies esmaltadas do aparelho, porque estes produtos irão danificar a camada esmaltada.

4.2. Manutenção da conduta de fumos

MUITO IMPORTANTE: A fim de evitar incidentes (fogo na chaminé, etc.), as operações de manutenção e limpeza devem ser realizadas regularmente; em caso de uso frequente do aparelho deve-se proceder a várias limpezas anuais da chaminé e da conduta de ligação para remover a fuligem.

Em caso de fogo na chaminé será necessário cortar a tiragem da mesma, fechar as portas e janelas, retirar as brasas da fornalha do aparelho, tapar o orifício da ligação mediante panos húmidos e avisar os bombeiros

4.3. Conselhos importantes

A Lacunza recomenda utilizar somente peças sobresselentes autorizadas por ela.

A Lacunza não assume a responsabilidade por qualquer modificação realizada no produto não autorizada por ela.








Este aparelho produz calor e pode provocar queimaduras quando se entra em contacto com o mesmo.

Este aparelho pode manter-se QUENTE durante algum tempo depois de apagado. EVITAR QUE AS CRIANÇAS PEQUENAS SE APROXIMEM DELE.

5. CAUSAS DE MAU FUNCIONAMENTO



Este signo recomenda a intervenção de um profissional qualificado para realizar esta operação.

Situação	Causas prováveis		Ação
O lume acende-se mal O lume não se mantém	Madeira verde ou húmida		Utilizar madeiras duras, com pelo menos 2 anos de corte, e armazenadas em locais abrigados e arejados
	Os troncos são grandes		Para acender, utilizar papel amarrotado ou acendalhas e estilhas de madeira secas. Para a manutenção do lume utilizar troncos partidos
	Madeira de má qualidade		Utilizar madeiras duras que produzam calor e brasas (castanheiro, freixo, âcer, bétula, ulmeiro, faia, etc.)
	Ar primário insuficiente		Abrir completamente os controlos de ar primário e secundário ou inclusive abrir um pouco a porta. Abrir a grelha de entrada de ar do exterior
	Tiragem insuficiente		Verificar que a tiragem não esteja obstruída, efetuar uma limpeza da chaminé caso se considere necessário. Verificar que a conduta de saída de fumos está em perfeito estado (estanque, isolada, seca...)
O lume aviva-se	Excesso de ar primário		Fechar parcial ou totalmente as entradas de ar primário e secundário
	Tiragem excessiva		Instalar um regulador de tiragem
Expulsão de fumo durante o acendimento	Madeira de má qualidade		Não queimar continuamente estilhas, restos de carpintaria (contraplacado, paletes, etc.)
	Conduta saída de fumos fria		Aquecer a conduta de saída de fumos queimando um bocado de papel na fornalha.
Fumo durante a combustão	A habitação tem depressão		Em instalações equipadas com VMC, entreabrir uma janela exterior até o lume estar bem aceso.
	Pouca carga de madeira		Realizar cargas recomendadas. Cargas muito inferiores às recomendadas causam baixa temperatura de fumos e retornos de fumo.
	Tiragem insuficiente		Verificar o estado da conduta de saída de fumos e o seu isolamento. Verificar que esta conduta não está obstruída, efetuar uma limpeza mecânica se for necessário
	O vento entra na conduta de fumos		Instalar um sistema antirretornos (ventoinha) na parte superior da chaminé
Aquecimento insuficiente	A habitação tem depressão		Nas habitações equipadas com um VMC é necessário dispor de uma tomada de ar do exterior
	Madeira de má qualidade		Utilizar somente o combustível recomendado
Válvulas de segurança não fecham a 100%	Impurezas na junta fecho		Fazer passar água fria através da válvula várias vezes, a fim de limpar as impurezas. Instalar filtros para evitar estas impurezas.
	Deformação da junta fecho		Substituir a válvula por uma nova.
Condensa-se água (depois de mais de 3 ou 4 acendimentos)	Pouca carga de madeira		Realizar cargas recomendadas. Cargas muito inferiores às recomendadas causam baixa temperatura de fumos e condensações.
	Madeira verde ou húmida		Utilizar madeiras duras, com pelo menos 2 anos de corte, e armazenadas em locais abrigados e arejados.
	Condições da chaminé		Alongar a chaminé (Mínimo 5-6 metros). Isolar bem a chaminé. Verificar a estanqueidade na chaminé-fogão.
	Circuito hidráulico		Falta ou falha sistema anti-condensação mediante válvula misturadora. Potência da instalação elétrica mal dimensionada em relação ao aparelho aquecedor. A bomba circuladora deve arrancar quando a água superar os 55°C

6. CORTES BÁSICOS

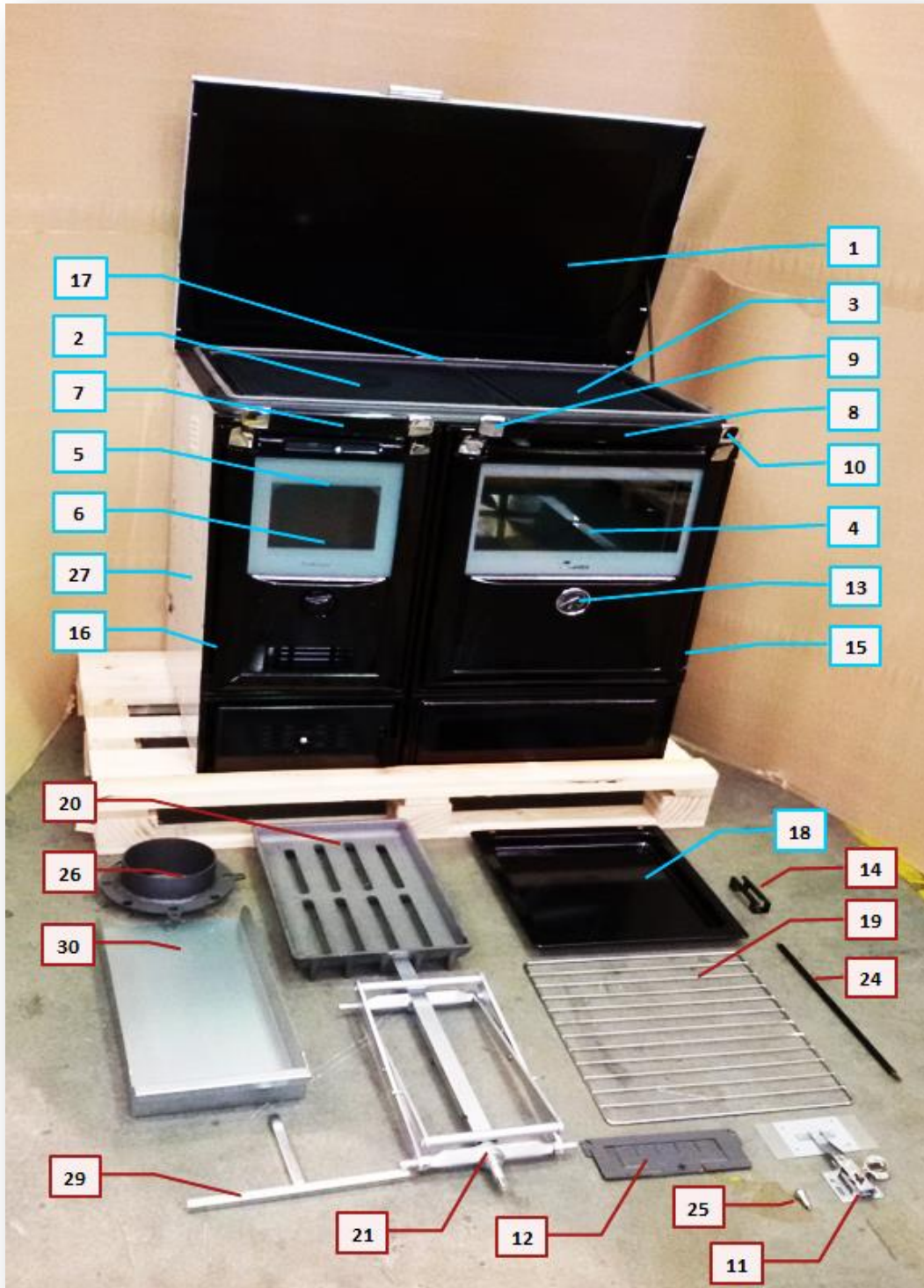


Figura nº35 - Vulcano 7TE3's basic breakdown

Nº	Denominación	Vulcano 4TE	Vulcano 7TE3	Vulcano 7TE5
		Ref. Pieza	Ref. Pieza	Ref. Pieza
1	Cristal Encimera Vitro	501330000001	501310000693	501310000693
2	Protección con arandelas esmaltada	-	501000000504	501000000504
3	Protección chuletera	501330000003	501000000389	501000000389
4	Cristal puerta Horno	-	501300000002	501300000002
5	Cristal exterior puerta Hogar	501000000379	501000000379	501000000379
6	Cristal interior puerta Hogar	501000000858	501000000858	501000000858
7	Baquelita puerta hogar, cajón hogar	501000000385	501000000385	501000000385
8	Baquelita puerta horno, cajón horno	-	501000000387	501000000387
9	Soporte baquelita izdo	501000000381	501000000381	501000000381
10	Soporte baquelita dcho	501000000382	501000000382	501000000382
11	Termostato automático	501000000485	501000000485	501000000485
12	Registro secundario puerta hogar	501310000733	501310000733	501310000733
13	Termómetro horno Cromado	-	501000000391	501000000391
14	Fleje cierre puertas	501000000288	501000000288	501000000288
15	Cordón Puerta Horno (2 metros Ø8 gris)	-	500900000010	500900000010
16	Cordón Puerta Hogar (2 metros Ø8 gris)	500900000010	500900000010	500900000010
17	Cordón Encimera (3 metros Ø10 gris de malla)	501000000375	501000000375	3m 501000000375
18	Bandeja esmaltada horno	-	501000000002	501000000002
19	Bandeja varilla horno	-	501000000004	501000000004
20	Parrilla Calef hogar	-	501000000724	501000000724
21	Vulcano gato	-	501000000725	501000000725
22	Vulcano paila E3	-	501310000723	-
23	Vulcano paila E5	-	-	501310000835
24	Varilla tiro directo	501000000703	501000000703	501000000703
25	Pivote registros cromo	501310000734	501310000734	501310000734
26	Vulcano E3-E5 salida de humos	-	501310000846	501310000846
27	Vulcano n°4E doble cost.dcho inox	501330000749	-	-
27	Vulcano n°4E doble cost.dcho Negro	501330000750	-	-
27	Vulcano n°4E doble cost.dcho Crema	501340000000	-	-
27	Vulcano n°4-7 E3-E5 doble cost.lzdo inox	501310000852	501310000852	501310000852
27	Vulcano n°4-7 E3-E5 doble cost.lzdo Negro	501310000727	501310000727	501310000727
27	Vulcano n°4-7 E3-E5 doble cost.lzdo Crema	501310000851	501310000851	501310000851
27	Doble costado dcho inox	-	501000000424	501000000424
27	Doble costado dcho negro	-	501000000403	501000000403
27	Doble costado dcho crema	-	501000000405	501000000405
28	Vulcano n°4 Paila	501330000748	-	-
29	Vulcano llave gato	-	501310000752	501310000752
30	Cajón cenicero	500000000259	500000000259	501310000854

7. DECLARAÇÃO DE DESEMPENHOS



CO-C-008

DECLARACIÓN DE PRESTACIONES Conforme al R. E. Productos Construcción (UE) N° 305/2011

DÉCLARATION DE PERFORMANCE Selon le Règlement (UE) N° 305/2011

DICHIARAZIONE DI PRESTAZIONE In base al Regolamento (UE) N° 305/2011

DECLARATION OF PERFORMANCE According to Regulation (UE) N° 305/2011

DECLARAÇÃO DE PRESTAÇÕES Em base com o Regulamento (UE) N° 305/2011

- Nombre y/o código de identificación única del producto:
Nom-code d'identification unique du produit
Nome-codice identificativo unico del prodotto
Unique identifier nome-code for product
Nome-código de identificação único do produto
 - Marca, marque, marca, mark, marca: **Lacunza**
 - Tipo, type, tipo, type, tipo: **Cocina calefactora, Cuisinière caléfacteur, Cucina di riscaldamento, Heating Cooker, Cozinha aquecimento**
 - Modelo, modèle, modello, model, modelo: **VULCANO 4TE**
- Uso o usos previstos del producto:** Cocina de carga manual, para quemar combustibles sólidos (indicado en instrucciones), cuya función es calentar el espacio en el que está instalado y proporcionar también agua caliente sanitaria y/o calefacción central.
Utilisation prévue du produit: Cuisinière qui se charge manuellement, conçu pour brûler des combustibles solides (indiqués dans le Manuel d'Instructions), dont la fonction est de chauffer l'espace où il est installé (et de fournir de l'eau chaude sanitaire et/ou le chauffage central).
Usi previsti del prodotto: Cucina a carico manuale, per bruciare combustibili solidi (indicati nelle istruzioni), la cui funzione è riscaldare lo spazio in cui è installato (e fornire anche acqua calda sanitaria e/o riscaldamento centrale).
Extended uses of the product: Kitchen stove to be loaded by hand and designed to burn solid fuels (indicated in instructions), whose function is to heat the space in which it is installed (and also provide hot water and/or central heating).
Utilização prevista do produto: Cozinha de carga manual, para queimar combustíveis sólidos (indicado nas instruções), cuja função é aquecer o espaço no qual está instalado (e proporcionar também água quente sanitária e/ou aquecimento central).
- Nombre y dirección del fabricante: **LACUNZA KALOR GROUP S.A.L.**
Nom et adresse du fabricant: **Po. Ind. Ibarrea s/n 31800 Alsasua (Navarra) (España)**
Nome e indirizzo del fabbricante: **Téléfono: (0034) 948563511**
Name and address of the manufacturer: **Fax: (0034) 948563505**
Nome e endereço do fabricante: **Email: comercial@lacunza.net**
- Sistema de evaluación y verificación de la constancia de las prestaciones: 3
Système d'évaluation et contrôle de la constante de performance: 3
Sistema di valutazione e verifica della costanza della prestazione: 3
Assessment and verification system for constancy of performance: 3
Sistema de avaliação e verificação da regularidade do desempenho: 3
- Organismo Notificado, Laboratoire notifié, Laboratorio notificato, Laboratory notified, Laboratório notificado: **RRF N° NB1625 Rhein-Ruhr Feuerstätten Prüfstelle GmbH**
Am Technologie Park 1 D-45307 ESSEN
Por el sistema, Selon le system, In base al system, Based on system, Em base ao system : 3.
Documento emitido (fecha), Numéro du rapport d'essai (date), Numero rapporto di prova (data), Test report number (date), Número relação de prova (data): **15092053 (21-04-2011)**

6. Prestaciones declaradas, Performance déclarée, Prestazioni dichiarate, Services declare, Desempenhos declarados:

Especificaciones técnicas armonizadas, Spécifications techniques harmoniques, Specifica tecnica armonizzata, Harmonised technical specifications, Especifica técnica harmonizada EN12815:2001/A1:2004/AC:2006/AC:2007									
Características esenciales, Caractéristiques essentielles, Caratteristiche essenziali, Essential features, Características essenciais	Prestaciones, Performance, Prestazione, Services, Desempenho								
Reacción al fuego, Resistance au feu, Resistenza al fuoco, Resistance to fire, Resistência ao fogo	Cumple, Conforme, Conforme, Compliant, Em Conformidade								
Distancia mínima de seguridad a materiales combustibles, Distance minimum aux matériaux combustibles, Distanza mínima da materiali combustibili, Minimum distance from combustible material, Distância mínima de materiais combustíveis	<table border="0"> <tr> <td>Izquierda, gauche, sinistra, left, esquerda:</td> <td>200mm</td> </tr> <tr> <td>Derecha, droite, diritto, right, direito:</td> <td>200mm</td> </tr> <tr> <td>Trasera, arrière, retro, back, traseira:</td> <td>1000mm</td> </tr> <tr> <td>Delantera, avant, fronte, front, frente:</td> <td>750mm</td> </tr> </table>	Izquierda, gauche, sinistra, left, esquerda:	200mm	Derecha, droite, diritto, right, direito:	200mm	Trasera, arrière, retro, back, traseira:	1000mm	Delantera, avant, fronte, front, frente:	750mm
Izquierda, gauche, sinistra, left, esquerda:	200mm								
Derecha, droite, diritto, right, direito:	200mm								
Trasera, arrière, retro, back, traseira:	1000mm								
Delantera, avant, fronte, front, frente:	750mm								
Temperatura humos a potencia térmica nominal, Température des fumées, Temperatura fumi, Fume temperatura, Temperatura dos gases de combustão	250 °C								
Emisión de productos de combustión, Emission des produits de combustion, Emission prodotti combustione, Combustión productos emissions, Emissões de produtos de combustão	Cumple, Conforme, Conforme, Compliant, Em Conformidade								
Concentración media CO al 13% O2, Concentration moyenne CO al 13% O2, CO concentrazione media di O2%, Average concentration CO to O2%, CO concentração média de O2%	0.19 %								
Desprendimiento de sustancias peligrosas, Rejet de substances dangereuses, Rilascio di sostanze pericolose, Release of hazardous substances, Lançamento de substâncias perigosas	Cumple, Conforme, Conforme, Compliant, Em Conformidade								
Temperatura superficial, Température de surface, Temperatura superficiale, Surface temperatura, Temperatura superficial	Cumple, Conforme, Conforme, Compliant, Em Conformidade								
Seguridad eléctrica, Sécurité électrique, Sicurezza elettrica, Electrical safety, Segurança elétrica	-								
Presión máxima de servicio (agua), Pression maximale de service, Máxima pressione di esercizio, Maximum operating pressure, Máxima pressão de exercício	2.1 Bar								
Resistencia mecánica (para soportar una chimenea/un conducto de humos), Résistance mécanique (pour soutenir la cheminée), Resistenza mecánica (per supportare il camino), Mechanical strength (to support the fireplace), Resistência mecánica (para suportar a chaminé)	Cumple, Conforme, Conforme, Compliant, Em Conformidade								
Potencia térmica ambiente, Puissance rendue au milieu, Potenza resa all'ambiente, Power output to the environment, Potência libertada no ambiente	3 kW								
Potencia térmica agua, Puissance rendue à l'eau, Potenza ceduta all'acqua, Power transferred to water, Potência cedida à água	8.5 kW								
Rendimiento energético, Rendement, Rendimento, Efficiency, Atuação	80 %								

Las prestaciones del producto identificado en el punto 1 son conformes con las prestaciones declaradas en el punto 6.
 La performance du produit citée au point 1 est conforme à la performance declare au point 6.
 La prestazione del prodotto di cui al punto 1 è conforme alla prestazione dichiarata di cui al punto 6.
 The performance of the product referred to in point 1 is consistent with the declared performance in point 6.
 As declarações do produto identificado no ponto 1, estão conformes com as prestações declaradas no ponto 6.

La presente declaración de prestaciones se emite bajo la única responsabilidad del fabricante, indicado en el punto 3.
 Cette déclaration de performance est délivrée sous la responsabilité exclusive du fabricant cité au point 3.
 Si rilascia la presente dichiarazione di prestazione sotto la responsabilità esclusiva del fabricante di cui al punto 3.
 This declaration of performance is issued under the manufacturer's sole responsibility referred to in point 3.
 É emitida a presente declaração de desempenho sob a responsabilidade exclusiva do fabricante referido no ponto 3.



José Julián Garcíandía Pellejero
 Director Gerente

Alsasua 01-07-2013



CO-C-009

DECLARACIÓN DE PRESTACIONES Conforme al R. E. Productos Construcción (UE) N° 305/2011

DÉCLARATION DE PERFORMANCE Selon le Règlement (UE) N° 305/2011

DICHIARAZIONE DI PRESTAZIONE In base al Regolamento (UE) N° 305/2011

DECLARATION OF PERFORMANCE According to Regulation (UE) N° 305/2011

DECLARAÇÃO DE PRESTAÇÕES Em base com o Regulamento (UE) N° 305/2011

- Nombre y/o código de identificación única del producto:
Nom-code d'identification unique du produit
Nome-codice identificativo unico del prodotto
Unique identifier nome-code for product
Nome-código de identificação único do produto
 - Marca, marque, marca, mark, marca: Lacunza
 - Tipo, type, tipo, type, tipo: Cocina calefactora, Cuisinière caléfacteur, Cucina di riscaldamento, Heating Cooker, Cozinha aquecimento
 - Modelo, modèle, modello, model, modelo: **VULCANO 7TE3**
- Uso o usos previstos del producto: Cocina de carga manual, para quemar combustibles sólidos (indicado en instrucciones), cuya función es calentar el espacio en el que está instalado y proporcionar también agua caliente sanitaria y/o calefacción central.
Utilisation prévue du produit: Cuisinière qui se charge manuellement, conçu pour brûler des combustibles solides (indiqués dans le Manuel d'Instructions), dont la fonction est de chauffer l'espace où il est installé (et de fournir de l'eau chaude sanitaire et/ou le chauffage central).
Usi previsti del prodotto: Cucina a carico manuale, per bruciare combustibili solidi (indicati nelle istruzioni), la cui funzione è riscaldare lo spazio in cui è installato (e fornire anche acqua calda sanitaria e/o riscaldamento centrale).
Intended uses of the product: Kitchen stove to be loaded by hand and designed to burn solid fuels (indicated in instructions), whose function is to heat the space in which it is installed (and also provide hot water and/or central heating).
Utilização prevista do produto: Cozinha de carga manual, para queimar combustíveis sólidos (indicado nas instruções), cuja função é aquecer o espaço no qual está instalado (e proporcionar também água quente sanitária e/ou aquecimento central).
- Nombre y dirección del fabricante: **LACUNZA KALOR GROUP S.A.L.**
Nom et adresse du fabricant: **Pol. Ind. Ibarrea s/n 31800 Alsasua (Navarra) (España)**
Nome e indirizzo del fabbricante: **Téléfono: (0034) 948563511**
Name and address of the manufacturer: **Fax: (0034) 948563505**
Nome e endereço do fabricante: **Email: comercial@lacunza.net**
- Sistema de evaluación y verificación de la constancia de las prestaciones: 3
Système d'évaluation et contrôle de la constante de performance: 3
Sistema di valutazione e verifica della costanza della prestazione: 3
Assessment and verification system for constancy of performance: 3
Sistema de avaliação e verificação da regularidade do desempenho: 3
- Organismo Notificado, Laboratoire notifié, Laboratorio notificato, Laboratory notified, Laboratório notificado: **RRF N° NB1625 Rhein-Ruhr Feuerstätten Prüfstelle GmbH**
Am Technologie Park 1 D-45307 ESSEN
Por el sistema, Selon le system, In base al system, Based on system, Em base ao system : 3.
Documento emitido (fecha), Numéro du rapport d'essai (date), Numero rapporto di prova (data), Test report number (date), Número relação de prova (data): **15112607 (07-07-2011)**

6. Prestaciones declaradas, Performance déclarée, Prestazioni dichiarate, Services declare, Desempenhos declarados:

Especificaciones técnicas armonizadas, Spécifications techniques armonices, Specifica tecnica armonizzata, Harmonised technical specifications, Especifica técnica harmonizada EN12815:2001/A1:2004/AC:2006/AC:2007											
Características esenciales, Caractéristiques essentielles, Caratteristiche essenziali, Essential features, Características essenciais	Prestaciones, Performance, Prestazione, Services, Desempenho										
Reacción al fuego, Resistance au feu, Resistenza al fuoco, Resistance to fire, Resistência ao fogo	Cumple, Conforme, Conforme, Compliant, Em Conformidade										
Distancia mínima de seguridad a materiales combustibles, Distance minimum aux matériaux combustibles, Distanza minima da materiali combustibili, Minimum distance from combustible material, Distância mínimo de materiais combustíveis	<table border="1"> <tr> <td>Izquierda, gauche, sinistra, left, esquerda:</td> <td>200mm</td> </tr> <tr> <td>Derecha, droite, diritto, right, direito:</td> <td>200mm</td> </tr> <tr> <td>Trasera, arrière, retro, back, traseira:</td> <td>200mm</td> </tr> <tr> <td>Delantera, avant, fronte, front, frente:</td> <td>1000mm</td> </tr> <tr> <td>Encimera, dessus, sopra, above, acima:</td> <td>750mm</td> </tr> </table>	Izquierda, gauche, sinistra, left, esquerda:	200mm	Derecha, droite, diritto, right, direito:	200mm	Trasera, arrière, retro, back, traseira:	200mm	Delantera, avant, fronte, front, frente:	1000mm	Encimera, dessus, sopra, above, acima:	750mm
Izquierda, gauche, sinistra, left, esquerda:	200mm										
Derecha, droite, diritto, right, direito:	200mm										
Trasera, arrière, retro, back, traseira:	200mm										
Delantera, avant, fronte, front, frente:	1000mm										
Encimera, dessus, sopra, above, acima:	750mm										
Temperatura humos a potencia térmica nominal, Température des fumées, Temperatura fumi, Fume temperatura, Temperatura dos gases de combustão	255 °C										
Emisión de productos de combustión, Emission des produits de combustion, Emission prodotti combustione, Combustión productos emissions, Emissões de produtos de combustão	Cumple, Conforme, Conforme, Compliant, Em Conformidade										
Concentración media CO al 13% O2, Concentration moyenne CO al 13% O2, CO concentrazione media di O2%, Average concentration CO to O2%, CO concentração média de O2%	0.17 %										
Desprendimiento de sustancias peligrosas, Rejet de substances dangereuses, Rilascio di sostanze pericolose, Release of hazardous substances, Lançamento de substâncias perigosas	Cumple, Conforme, Conforme, Compliant, Em Conformidade										
Temperatura superficial, Température de surface, Temperatura superficiale, Surface temperatura, Temperatura superficial	Cumple, Conforme, Conforme, Compliant, Em Conformidade										
Seguridad eléctrica, Sécurité électrique, Sicurezza elettrica, Electrical safety, Segurança elétrica	-										
Presión máxima de servicio (agua), Pression maximale de service, Máxima pressione di esercizio, Maximun operating pressure, Máxima pressão de exercício	2.1 Bar										
Resistencia mecánica (para soportar una chimenea/un conducto de humos), Resistance mécanique (pour soutenir la cheminée), Resistenza mecánica (per supportare il camino), Mechanical strength (to support the fireplace), Resistência mecânica (para suportar a chaminé)	Cumple, Conforme, Conforme, Compliant, Em Conformidade										
Potencia térmica ambiente, Puissance rendue au milieu, Potenza resa all'ambiente, Power output to the environment, Potência libertada no ambiente	3.5 kW										
Potencia térmica agua, Puissance rendue à l'eau, Potenza ceduta all'acqua, Power transferred to water, Potência cedida à água	14 kW										
Rendimiento energético, Rendement, Rendimento, Efficiency, Atuação	77 %										

Las prestaciones del producto identificado en el punto 1 son conformes con las prestaciones declaradas en el punto 6.
 La performance du produit citée au point 1 est conforme à la performance declare au point 6.
 La prestazione del prodotto di cui al punto 1 è conforme alla prestazione dichiarata di cui al punto 6.
 The performance of the product referred to in point 1 is consistent with the declared performance in point 6.
 As declarações do produto identificado no ponto 1, estão conformes com as prestações declaradas no ponto 6.

La presente declaración de prestaciones se emite bajo la única responsabilidad del fabricante, Indicado en el punto 3.
 Cette déclaration de performance est délivrée sous la responsabilité exclusive du fabricant cité au point 3.
 Si rilascia la presente dichiarazione di prestazione sotto la responsabilità esclusiva del fabricante di cui al punto 3.
 This declaration of performance is issued under the manufacturer's sole responsibility referred to in point 3.
 É emitida a presente declaração de desempenho sob a responsabilidade exclusiva do fabricante referido no ponto 3.



José Julián Garcíaandía Pellejero
 Director Gerente

Alsasua 01-07-2013



CO-C-010

DECLARACIÓN DE PRESTACIONES Conforme al R. E. Productos Construcción (UE) N° 305/2011

DÉCLARATION DE PERFORMANCE Selon le Règlement (UE) N° 305/2011

DICHIARAZIONE DI PRESTAZIONE In base al Regolamento (UE) N° 305/2011

DECLARATION OF PERFORMANCE According to Regulation (UE) N° 305/2011

DECLARAÇÃO DE PRESTAÇÕES Em base com o Regulamento (UE) N° 305/2011

- Nombre y/o código de identificación única del producto:
Nom-code d'identification unique du produit
Nome-codice identificativo unico del prodotto
Unique identifier nome-code for product
Nome-código de identificação único do produto
 - Marca, marque, marca, mark, marca: Lacunza
 - Tipo, type, tipo, type, tipo: Cocina calefactora, Cuisinière caléfacteur, Cucina di riscaldamento, Heating Cooker, Cozinha aquecimento
 - Modelo, modèle, modello, model, modelo: **VULCANO 7TE5**
- Usos o usos previstos del producto: Cocina de carga manual, para quemar combustibles sólidos (indicado en instrucciones), cuya función es calentar el espacio en el que está instalado y proporcionar también agua caliente sanitaria y/o calefacción central.
Utilisation prévue du produit: Cuisinière qui se charge manuellement, conçu pour brûler des combustibles solides (indiqués dans le Manuel d'Instructions), dont la fonction est de chauffer l'espace où il est installé (et de fournir de l'eau chaude sanitaire et/ou le chauffage central).
Usi previsti del prodotto: Cucina a carico manuale, per bruciare combustibili solidi (indicati nelle istruzioni), la cui funzione è riscaldare lo spazio in cui è installato (e fornire anche acqua calda sanitaria e/o riscaldamento centrale).
Entended uses of the product: Kitchen stove to be loaded by hand and designed to burn solid fuels (indicated in instructions), whose function is to heat the space in which it is installed (and also provide hot water and/or central heating).
Utilização prevista do produto: Cozinha de carga manual, para queimar combustíveis sólidos (indicado nas instruções), cuja função é aquecer o espaço no qual está instalado (e proporcionar também água quente sanitária e/ou aquecimento central).
- Nombre y dirección del fabricante: **LACUNZA KALOR GROUP S.A.L.**
Nom et adresse du fabricant: **Po. Ind. Ibarrea s/n 31800 Alsasua (Navarra) (España)**
Nome e indirizzo del fabbricante: **Téléfono: (0034) 948563511**
Name and adress of the manufacturer: **Fax: (0034) 948563505**
Nome e endereço do fabricante: **Email: comercial@lacunza.net**
- Sistema de evaluación y verificación de la constancia de las prestaciones: 3
Système d'évaluation et contrôle de la constante de performance: 3
Sistema di valutazione e verifica della costanza della prestazione: 3
Assessment and verification system for constancy of performance: 3
Sistema de avaliação e verificação da regularidade do desempenho: 3
- Organismo Notificado, Laboratoire notifié, Laboratorio notificato, Laboratory notified, Laboratório notificado: **RRF N° NB1625 Rhein-Ruhr Feuerstätten Prüfstelle GmbH**
Am Technologie Park 1 D-45307 ESSEN
Por el sistema, Selon le system, In base al system, Based on system, Em base ao system : 3.
Documento emitido (fecha), Numéro du rapport d'essai (date), Numero rapporto di prova (data), Test report number (date), Número relação de prova (data): **15112872 (23-11-2011)**

6. Prestaciones declaradas, Performance déclarée, Prestazioni dichiarate, Services declare, Desempenhos declarados:

Especificaciones técnicas armonizadas, Spécifications techniques armonices, Specifica tecnica armonizzata, Harmonised technical specifications, Especifica técnica harmonizada EN12815:2001/A1:2004/AC:2006/AC:2007											
Características esenciales, Caractéristiques essentielles, Caratteristiche essenziali, Essential features, Características essenciais	Prestaciones, Performance, Prestazione, Services, Desempenho										
Reacción al fuego, Resistance au feu, Resistenza al fuoco, Resistance to fire, Resistência ao fogo	Cumple, Conforme, Conforme, Compliant, Em Conformidade										
Distancia mínima de seguridad a materiales combustibles, Distance minimum aux matériaux combustibles, Distanza mínima da materiali combustibili, Minimum distance from combustible material, Distância mínimo de materiais combustíveis	<table border="1"> <tr> <td>Izquierda, gauche, sinistra, left, esquerda:</td> <td>100mm</td> </tr> <tr> <td>Derecha, droite, diritto, right, direito:</td> <td>100mm</td> </tr> <tr> <td>Trasera, arrière, retro, back, traseira:</td> <td>100mm</td> </tr> <tr> <td>Delantera, avant, fronte, front, frente:</td> <td>1000mm</td> </tr> <tr> <td>Encimera, dessus, sopra, above, acima:</td> <td>750mm</td> </tr> </table>	Izquierda, gauche, sinistra, left, esquerda:	100mm	Derecha, droite, diritto, right, direito:	100mm	Trasera, arrière, retro, back, traseira:	100mm	Delantera, avant, fronte, front, frente:	1000mm	Encimera, dessus, sopra, above, acima:	750mm
Izquierda, gauche, sinistra, left, esquerda:	100mm										
Derecha, droite, diritto, right, direito:	100mm										
Trasera, arrière, retro, back, traseira:	100mm										
Delantera, avant, fronte, front, frente:	1000mm										
Encimera, dessus, sopra, above, acima:	750mm										
Temperatura humos a potencia térmica nominal, Température des fumées, Temperatura fumi, Fume temperatura, Temperatura dos gases de combustão	155 °C										
Emisión de productos de combustión, Emission des produits de combustion, Emission prodotti combustione, Combustión productos emissions, Emissões de produtos de combustão	Cumple, Conforme, Conforme, Compliant, Em Conformidade										
Concentración media CO al 13% O2, Concentration moyenne CO al 13% O2, CO concentrazione media di O2%, Average concentration CO to O2%, CO concentração média de O2%	0.4 %										
Desprendimiento de sustancias peligrosas, Rejet de substances dangereuses, Rilascio di sostanze pericolose, Release of hazardous substances, Lançamento de substâncias perigosas	Cumple, Conforme, Conforme, Compliant, Em Conformidade										
Temperatura superficial, Température de surface, Temperatura superficiale, Surface temperatura, Temperatura superficial	Cumple, Conforme, Conforme, Compliant, Em Conformidade										
Seguridad eléctrica, Sécurité électrique, Sicurezza elettrica, Electrical safety, Segurança elétrica	-										
Presión máxima de servicio (agua), Pression maximale de service, Máxima pressione di esercizio, Maximun operating pressure, Máxima pressão de exercício	2.1 Bar										
Resistencia mecánica (para soportar una chimenea/un conducto de humos), Resistance mécanique (pour soutenir la cheminée), Resistenza mecánica (per supportare il camino), Mechanical strength (to support the fireplace), Resistência mecânica (para suportar a chaminé)	Cumple, Conforme, Conforme, Compliant, Em Conformidade										
Potencia térmica ambiente, Puissance rendue au milieu, Potenza resa all'ambiente, Power output to the environment, Potência libertada no ambiente	12 kW										
Potencia térmica agua, Puissance rendue à l'eau, Potenza ceduta all'acqua, Power transferred to wáter, Potência cedida à água	19 kW										
Rendimiento energético, Rendement, Rendimento, Efficiency, Atuação	83 %										

Las prestaciones del producto identificado en el punto 1 son conformes con las prestaciones declaradas en el punto 6.
 La performance du produit cité au point 1 est conforme à la performance declare au point 6.
 La prestazione del prodotto di cui ai punti 1 è conforme alla prestazione dichiarata di cui al punto 6.
 The performance of the product referred to in point 1 is consistent with the declared performance in point 6.
 As declarações do produto identificado no ponto 1, estão conformes com as prestações declaradas no ponto 6.

La presente declaración de prestaciones se emite bajo la única responsabilidad del fabricante, indicado en el punto 3.
 Cette déclaration de performance est délivrée sous la responsabilité exclusive du fabricant cité au point 3.
 Si rilascia la presente dichiarazione di prestazione sotto la responsabilità esclusiva del fabricante di cui al punto 3.
 This declaration of performance is issued under the manufacturer's sole responsibility referred to in point 3.
 Emite-se a presente declaração de desempenho sob a responsabilidade exclusiva do fabricante referido no ponto 3.



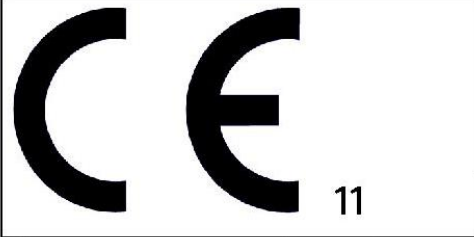
Lacunza Kalar Group S.A.L.
 NIF A-31606932
 Polígono Industrial Ibarra, s/n
 31800 Alsasua (Navarra) Spain

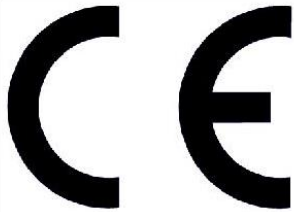


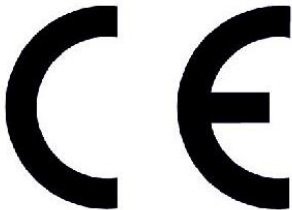
José Julián Garcíandía Pellejero
 Director Gerente

Alsasua 01-07-2013

8. MARCAÇÃO CE

	LACUNZA KALOR GROUP S.A.L. Pol. Ind. Ibarrea s/n 31800 Alsasua (Navarra) (Spain)
	Número, Nombre, Numero, Number, Número : CO-C-008
Marca, marque, marca, mark, marca: Lacunza Tipo, type, tipo, type, tipo: Cocina, Cuisinière, Cucina, Cooker, Cozinha Modelo, modèle, modello, model, modelo: Vulcano 4TE	Organismo notificado, Laboratoire notifié, Laboratorio notificato, Laboratory notified, Laboratorio notificado: RRF N° NB1625
<p>Cocina de carga manual, para quemar combustibles sólidos (indicado en instrucciones), cuya función es calentar el espacio en el que está instalado y proporcionar también agua caliente sanitaria y/o calefacción central.</p> <p>Cuisinière qui se charge manuellement, conçu pour brûler des combustibles solides (indiqués dans le Manuel d'Instructions), dont la fonction est de chauffer l'espace où il est installé (et de fournir de l'eau chaude sanitaire et/ou le chauffage central).</p> <p>Cucina a carico manuale, per bruciare combustibili solidi (indicati nelle istruzioni), la cui funzione è riscaldare lo spazio in cui è installato (e fornire anche acqua calda sanitaria e/o riscaldamento centrale).</p> <p>Kitchen stove to be loaded by hand and designed to burn solid fuels (indicated in instructions), whose function is to heat the space in which it is installed (and also provide hot water and/or central heating).</p> <p>Cozinha de carga manual, para queimar combustíveis sólidos (indicado nas instruções), cuja função é aquecer o espaço no qual está instalado (e proporcionar também água quente sanitária e/ou aquecimento central).</p>	
EN12815:2001/A1:2004/AC:2006/AC:2007	
Características esenciales, Caractéristiques essentielles, Caratteristiche essenziali, Essential features, Características essenciais	Prestaciones, Performance, Prestazione, Services, Desempenho
Reacción al fuego, Resistance au feu, Resistenza al fuoco, Resistance to fire, Resistência ao fogo	Cumple, Conforme, Conforme, Compliant, Em Conformidade
Distancia mínima de seguridad a materiales combustibles, Distance minimum aux matériaux combustibles, Distanza minima da materiali combustibili, Minimum distance from combustible material, Distância mínimo de materiais combustíveis	Izquierda, gauche, sinistra, left, esquerda: 200mm Derecha, droite, diritto, right, direito: 200mm Trasera, arrière, retro, back, traseira: 200mm Delantera, avant, fronte, front, frente: 1000mm Encimera, dessus, sopra, above, acima: 750mm
Temperatura humos a potencia térmica nominal, Température des fumées, Temperatura fumi, Fume temperatura, Temperatura dos gases de combustão	250 °C
Emisión productos combustión, Emisión des produits de combustion, Emisión prodotti combustione, Combustión productos emissions, Emissões de produtos de combustão	Cumple, Conforme, Conforme, Compliant, Em Conformidade
Concentración media CO al 13% O2, Concentration moyenne CO al 13% O2, CO concentrazione media di O2%, Average concentration CO to O2%, CO concentração média de O2%	0.19 %
Desprendimiento de sustancias peligrosas, Rejet de substances dangereuses, Rilascio di sostanze pericolose, Release of hazardous substances, Lançamento de substâncias perigosas	Cumple, Conforme, Conforme, Compliant, Em Conformidade
Temperatura superficial, Température de surface, Temperatura superficiale, Surface temperatura, Temperatura superficial	Cumple, Conforme, Conforme, Compliant, Em Conformidade
Seguridad eléctrica, Sécurité électrique, Sicurezza elettrica, Electrical safety, Segurança elétrica	-
Presión máxima de servicio (agua), Pression maximale de service, Máxima pressione di esercizio, Maximum operating pressure, Máxima pressão de exercício	2.1 Bar
Resistencia mecánica (para soportar una chimenea/un conducto de humos), Resistence mécanique (pour soutenir la cheminée), Resistenza mecánica (per supportare il camino), Mechanical strength (to support the fireplace), Resistência mecânica (para suportar a chaminé)	Cumple, Conforme, Conforme, Compliant, Em Conformidade
Potencia térmica ambiente, Puissance rendue au milieu, Potenza resa all'ambiente, Power output to the environment, Potência libertada no ambiente	3 kW
Potencia térmica agua, Puissance rendue à l'eau, Potenza ceduta all'acqua, Power transferred to water, Potência cedida à água	8.5 kW
Rendimiento energético, Rendement, Rendimento, Efficiency, Atuação	80 %

	LACUNZA KALOR GROUP S.A.L. Pol. Ind. Ibarrea s/n 31800 Alsasua (Navarra) (Spain)
	Número, Nombre, Numero, Number, Número : CO-C-009
Marca, marque, marca, mark, marca: Lacunza Tipo, type, tipo, type, tipo: Cocina, Cuisinière, Cucina, Cooker, Cozinha Modelo, modèle, modello, model, modelo: Vulcano 7TE3	Organismo notificado, Laboratoire notifié, Laboratorio notificato, Laboratory notified, Laboratorio notificado: RRF N° NB1625
<p>Cocina de carga manual, para quemar combustibles sólidos (indicado en instrucciones), cuya función es calentar el espacio en el que está instalado y proporcionar también agua caliente sanitaria y/o calefacción central.</p> <p>Cuisinière qui se charge manuellement, conçu pour brûler des combustibles solides (indiqués dans le Manuel d'Instructions), dont la fonction est de chauffer l'espace où il est installé (et de fournir de l'eau chaude sanitaire et/ou le chauffage central).</p> <p>Cucina a carico manuale, per bruciare combustibili solidi (indicati nelle istruzioni), la cui funzione è riscaldare lo spazio in cui è installato (e fornire anche acqua calda sanitaria e/o riscaldamento centrale).</p> <p>Kitchen stove to be loaded by hand and designed to burn solid fuels (indicated in instructions), whose function is to heat the space in which it is installed (and also provide hot water and/or central heating).</p> <p>Cozinha de carga manual, para queimar combustíveis sólidos (indicado nas instruções), cuja função é aquecer o espaço no qual está instalado (e proporcionar também água quente sanitária e/ou aquecimento central).</p>	
EN12815:2001/A1:2004/AC:2006/AC:2007	
Características esenciales, Caractéristiques essentielles, Caratteristiche essenziali, Essential features, Características essenciais	Prestaciones, Performance, Prestazione, Services, Desempenho
Reacción al fuego, Resistance au feu, Resistenza al fuoco, Resistance to fire, Resistência ao fogo	Cumple, Conforme, Conforme, Compliant, Em Conformidade
Distancia mínima de seguridad a materiales combustibles, Distance minimum aux matériaux combustibles, Distanza minima da materiali combustibili, Minimum distance from combustible material, Distância mínimo de materiais combustíveis	Izquierda, gauche, sinistra, left, esquerda: 200mm Derecha, droite, diritto, right, direito: 200mm Trasera, arrière, retro, back, traseira: 200mm Delantera, avant, fronte, front, frente: 1000mm Encimera, dessus, sopra, above, acima: 750mm
Temperatura humos a potencia térmica nominal, Température des fumées, Temperatura fumi, Fume temperatura, Temperatura dos gases de combustão	255 °C
Emisión productos combustión, Emisión des produits de combustion, Emisión prodotti combustione, Combustión productos emissions, Emissões de produtos de combustão	Cumple, Conforme, Conforme, Compliant, Em Conformidade
Concentración media CO al 13% O2, Concentration moyenne CO al 13% O2, CO concentrazione media di O2%, Average concentration CO to O2%, CO concentração média de O2%	0.17 %
Desprendimiento de sustancias peligrosas, Rejet de substances dangereuses, Rilascio di sostanze pericolose, Release of hazardous substances, Lançamento de substâncias perigosas	Cumple, Conforme, Conforme, Compliant, Em Conformidade
Temperatura superficial, Température de surface, Temperatura superficiale, Surface temperatura, Temperatura superficial	Cumple, Conforme, Conforme, Compliant, Em Conformidade
Seguridad eléctrica, Sécurité électrique, Sicurezza elettrica, Electrical safety, Segurança elétrica	-
Presión máxima de servicio (agua), Pression maximale de service, Máxima pressione di esercizio, Maximun operating pressure, Máxima pressão de exercício	2.1 Bar
Resistencia mecánica (para soportar una chimenea/un conducto de humos), Resistence mécanique (pour soutenir la cheminée), Resistenza mecánica (per supportare il camino), Mechanical strength (to support the fireplace), Resistência mecânica (para suportar a chaminé)	Cumple, Conforme, Conforme, Compliant, Em Conformidade
Potencia térmica ambiente, Puissance rendue au milieu, Potenza resa all'ambiente, Power output to the environment, Potência libertada no ambiente	3.5 kW
Potencia térmica agua, Puissance rendue à l'eau, Potenza ceduta all'acqua, Power transferred to wáter, Potência cedida à água	14 kW
Rendimiento energético, Rendement, Rendimento, Efficiency, Atuação	77 %

	LACUNZA KALOR GROUP S.A.L. Pol. Ind. Ibarrea s/n 31800 Alsasua (Navarra) (Spain)
	Número, Nombre, Numero, Number, Número : CO-C-010
Marca, marque, marca, mark, marca: Lacunza Tipo, type, tipo, type, tipo: Cocina, Cuisinière, Cucina, Cooker, Cozinha Modelo, modèle, modello, model, modelo: Vulcano 7TE5	Organismo notificado, Laboratoire notifié, Laboratorio notificato, Laboratory notified, Laboratorio notificado: RRF N° NB1625
<p>Cocina de carga manual, para quemar combustibles sólidos (indicado en instrucciones), cuya función es calentar el espacio en el que está instalado y proporcionar también agua caliente sanitaria y/o calefacción central.</p> <p>Cuisinière qui se charge manuellement, conçu pour brûler des combustibles solides (indiqués dans le Manuel d'Instructions), dont la fonction est de chauffer l'espace où il est installé (et de fournir de l'eau chaude sanitaire et/ou le chauffage central).</p> <p>Cucina a carico manuale, per bruciare combustibili solidi (indicati nelle istruzioni), la cui funzione è riscaldare lo spazio in cui è installato (e fornire anche acqua calda sanitaria e/o riscaldamento centrale).</p> <p>Kitchen stove to be loaded by hand and designed to burn solid fuels (indicated in instructions), whose function is to heat the space in which it is installed (and also provide hot water and/or central heating).</p> <p>Cozinha de carga manual, para queimar combustíveis sólidos (indicado nas instruções), cuja função é aquecer o espaço no qual está instalado (e proporcionar também água quente sanitária e/ou aquecimento central).</p>	
EN12815:2001/A1:2004/AC:2006/AC:2007	
Características esenciales, Caractéristiques essentielles, Caratteristiche essenziali, Essential features, Características essenciais	Prestaciones, Performance, Prestazione, Services, Desempenho
Reacción al fuego, Resistance au feu, Resistenza al fuoco, Resistance to fire, Resistência ao fogo	Cumple, Conforme, Conforme, Compliant, Em Conformidade
Distancia mínima de seguridad a materiales combustibles, Distance minimum aux matériaux combustibles, Distanza minima da materiali combustibili, Minimum distance from combustible material, Distância mínimo de materiais combustíveis	Izquierda, gauche, sinistra, left, esquerda: 100mm Derecha, droite, diritto, right, direita: 100mm Trasera, arrière, retro, back, traseira: 100mm Delantera, avant, fronte, front, frente: 1000mm Encimera, dessus, sopra, above, acima: 750mm
Temperatura humos a potencia térmica nominal, Température des fumées, Temperatura fumi, Fume temperatura, Temperatura dos gases de combustão	155 °C
Emisión productos combustión, Emisión des produits de combustion, Emisión prodotti combustione, Combustión productos emissions, Emissões de produtos de combustão	Cumple, Conforme, Conforme, Compliant, Em Conformidade
Concentración media CO al 13% O2, Concentration moyenne CO al 13% O2, CO concentrazione media di O2%, Average concentration CO to O2%, CO concentração média de O2%	0.4 %
Desprendimiento de sustancias peligrosas, Rejet de substances dangereuses, Rilascio di sostanze pericolose, Release of hazardous substances, Lançamento de substâncias perigosas	Cumple, Conforme, Conforme, Compliant, Em Conformidade
Temperatura superficial, Température de surface, Temperatura superficiale, Surface temperatura, Temperatura superficial	Cumple, Conforme, Conforme, Compliant, Em Conformidade
Seguridad eléctrica, Sécurité électrique, Sicurezza elettrica, Electrical safety, Segurança elétrica	-
Presión máxima de servicio (agua), Pression maximale de service, Máxima pressione di esercizio, Maximum operating pressure, Máxima pressão de exercício	2.1 Bar
Resistencia mecánica (para soportar una chimenea/un conducto de humos), Resistence mécanique (pour soutenir la cheminée), Resistenza mecánica (per supportare il camino), Mechanical strength (to support the fireplace), Resistência mecânica (para suportar a chaminé)	Cumple, Conforme, Conforme, Compliant, Em Conformidade
Potencia térmica ambiente, Puissance rendue au milieu, Potenza resa all'ambiente, Power output to the environment, Potência libertada no ambiente	12 kW
Potencia térmica agua, Puissance rendue à l'eau, Potenza ceduta all'acqua, Power transferred to water, Potência cedida à água	19 kW
Rendimiento energético, Rendement, Rendimento, Efficiency, Atuação	83 %

LACUNZA KALOR GROUP S.A.L

Pol. Ind. Ibarrea s/n

31800 Alsasua (Navarra) Spain

Tel.: (00 34) 948 56 35 11

Fax: (00 34) 948 56 35 05

E-mail: comercial@lacunza.net

Website: www.lacunza.net

EDIÇÃO: 2

