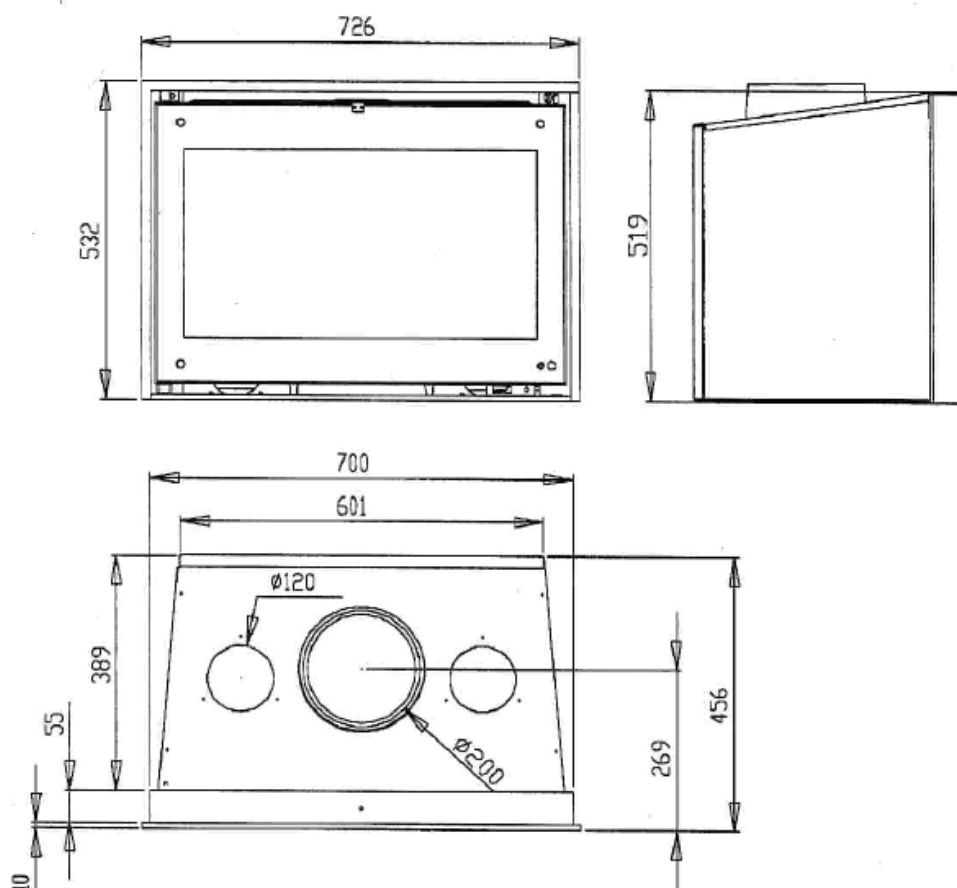


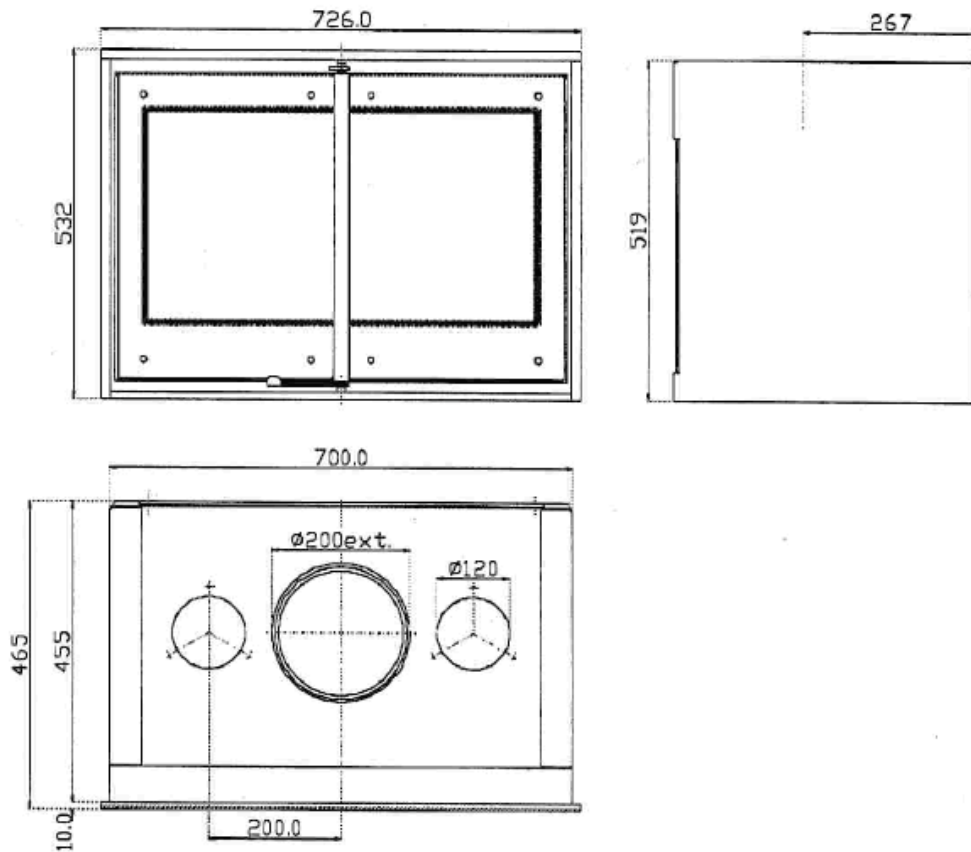
FICHA TECNICA TEIDE

Referencia	
Potencia calorífica nominal Kw.	9,0
<i>Dimensiones del hogar</i>	
- Anchura mm	545
- Fondo mm	340
- Altura útil. mm	280
<i>Dimensiones de los leños</i>	
- Largura. cm	50
- Diámetro. cm	10-12
Volumen de calefacción (45w/m ³) m ³	172
Depresión óptima de la chimenea. Pa	12
Temperatura de humos °C	270
- Rendimiento %	63
- Concentración de Co al 13% de O ₂	0,28
- Caudal de humos g/s	18
- Peso (Teide, Teide Prisma, Teide Curvo)	kg. 118
- Peso (Teide P/E)	kg. 136
- Peso (Laida)	kg. 128
- Peso (Aneto)	kg. 100

TEIDE



TEIDE P/E



TEIDE CURVO / PRISMA

