

FICHA TECNICA LEYRE

Referencia

Potencia calorífica nominal	Kw. 11,0
- Rendimiento	73 %
- Concentración Co. al 13% O ₂	0,3

Dimensiones del hogar

- Anchura	mm 425
- Fondo	mm 250
- Altura útil.	mm 250

Dimensiones de los leños

- Largura.	cm 30
- Diámetro.	cm 10-12

Capacidad del cenicero	Lts. 4
Peso.	Kg. 95
Volumen de calefacción(45w/m ³)	m ³ 200
Depresión óptima de la chimenea.	Pa 12
Caudal de humos.	g/s 11
Temperatura de humos	°C 390

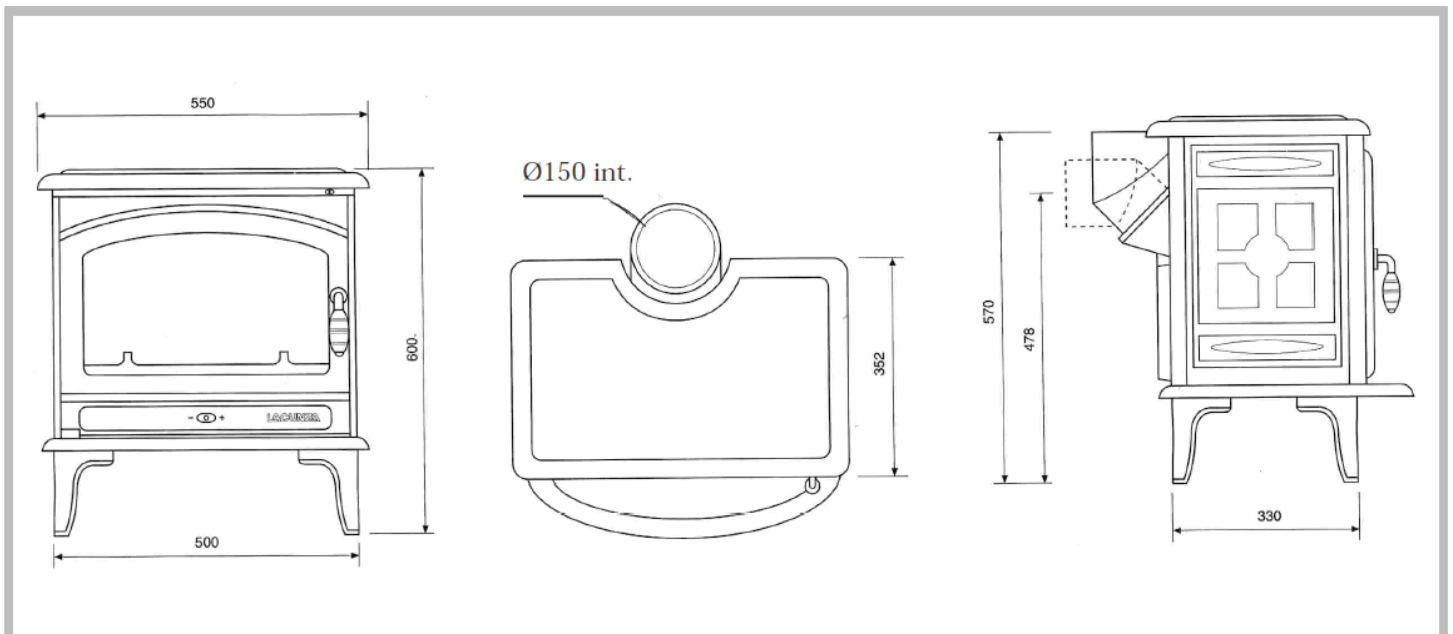


Figura 1 - Dimensión en mm.