

FICHA TECNICA LEVANTE

Referencia

Potencia calorífica nominal	Kw. 11,0
- Rendimiento	75 %
- Concentración Co. al 13% O ₂	0,27

Dimensiones del hogar

- Anchura	mm 520
- Fondo	mm 270
- Altura útil.	mm 300

Dimensiones de los leños

- Largura.	cm 50
- Diámetro.	cm 10-12

Capacidad del cenicero Lts. 4

Peso. Kg. 115

Volumen de calefacción(45w/m³) m³ 220

Depresión óptima de la chimenea. Pa 12

Caudal de humos. g/s 9,1

Temperatura de humos °C 400

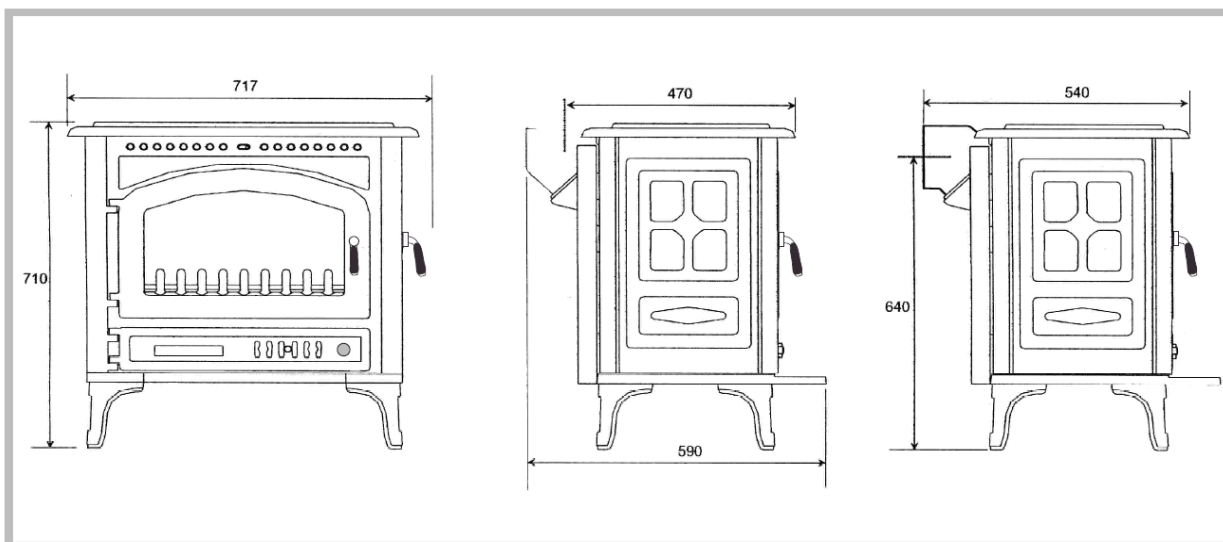


Figura 1 - Dimensión en mm.