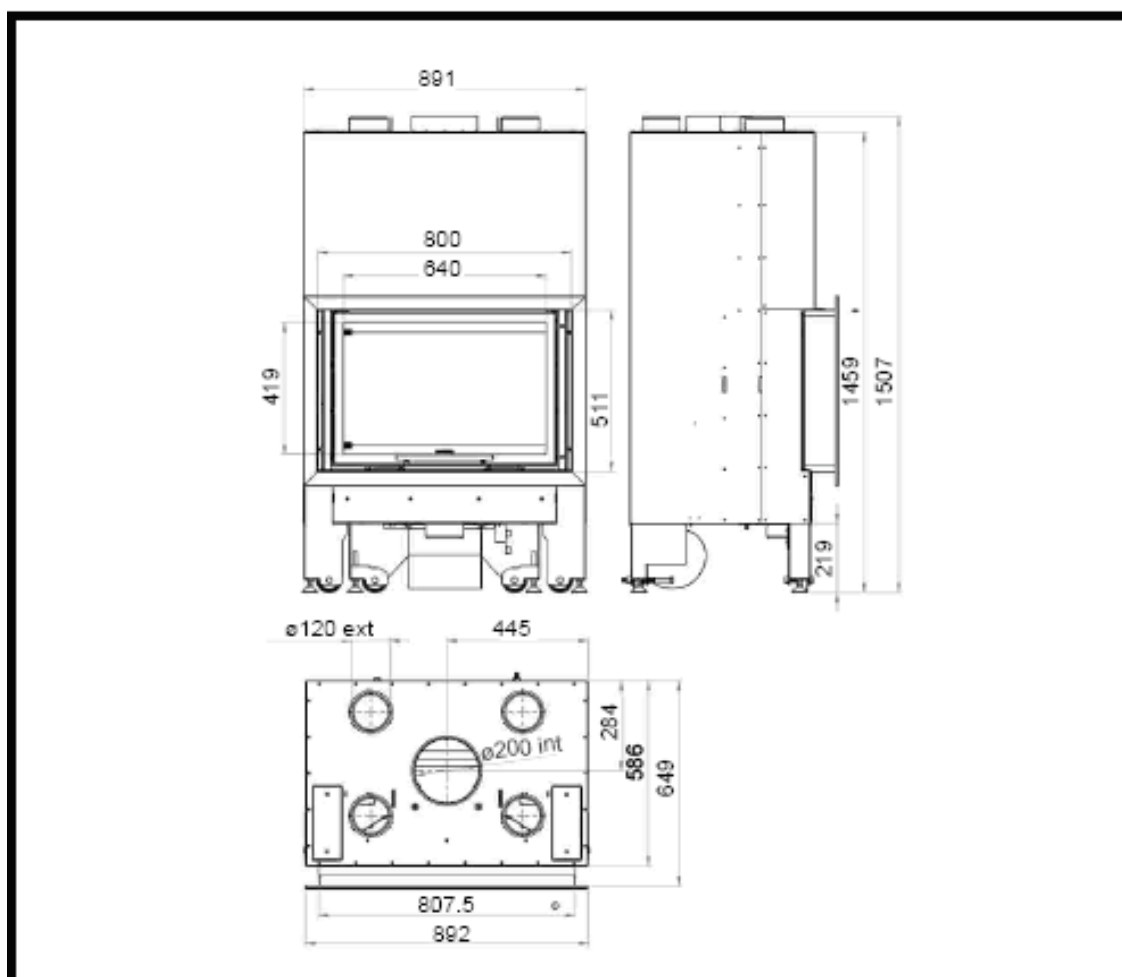


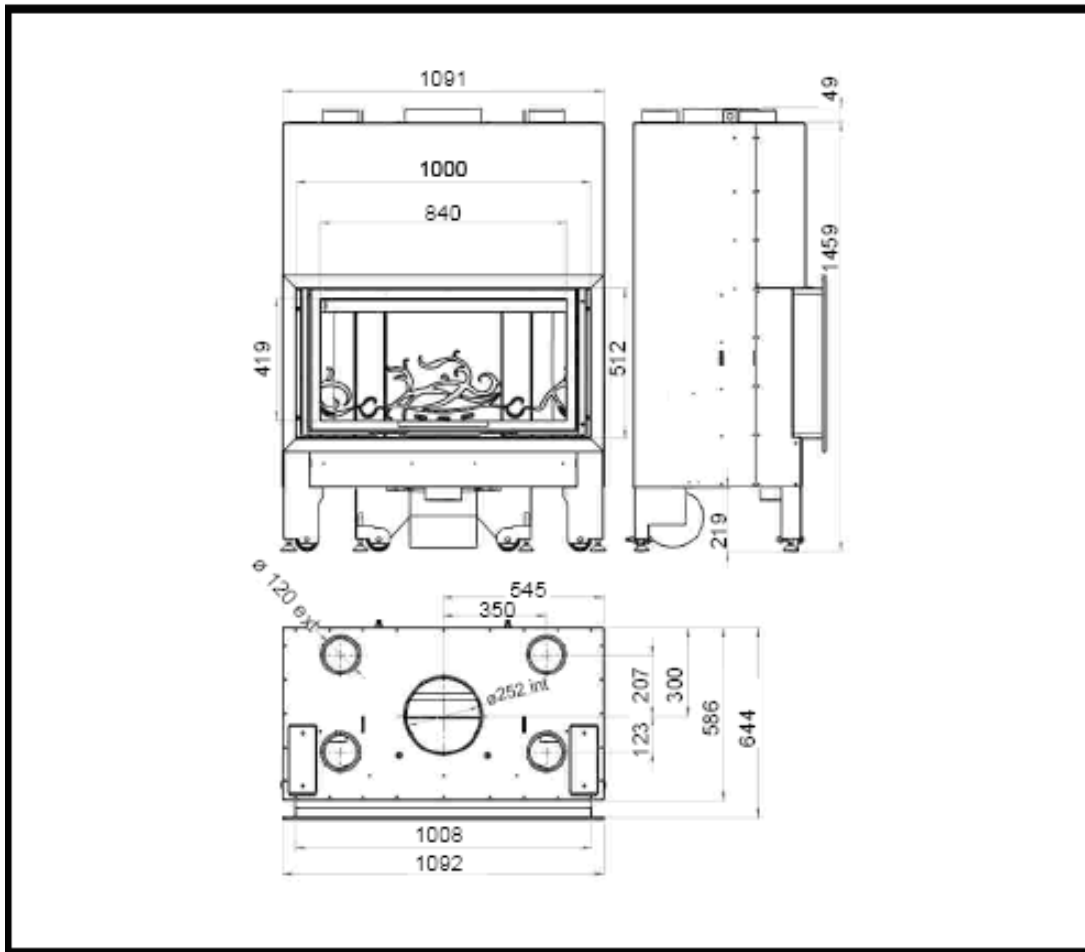
# FICHA TECNICA ITACA

	ITACA 80	ITACA 100	ITACA 120	INCA 80	INCA 100
Potencia térmica nominal (Real) al ambiente.....Kw	15	16	17	15	16
Rendimiento a la Pot. Ter. Nominal .....%	82	82	81	77	77
Caudal de humos..... g/s	10	10	14	10	10
Concentración CO medida al 13% de O <sub>2</sub> .....%	0,22	0,22	0,28	0,64	0,64
Consumo leña (haya) a máxima potencia .....kg/h	3.2	3.2	4	3.7	3.7
Tª de humos aguas abajo del collarín ..... °C.	315	315	250	390	390
Depresión óptima de la chimenea .....Pa	12	12	12	12	12
<i>Dimensiones del hogar de combustión</i>					
• Anchura .....mm	640	840	1040	640	840
• Fondo .....mm	360	360	360	360	360
• Altura .....mm	525	525	525	525	525
Dimensiones de los leños ..... cm	30	30	30	30	30
Volumen de calefacción.(45w/m <sup>3</sup> ) .....m <sup>3</sup>	333	355	377	333	355
Peso .....kg	255	300	350	180	220
Diámetro salida de humos .....mm	200	250	250	200	250

## ITACA 80



# ITACA 100



# ITACA 120

