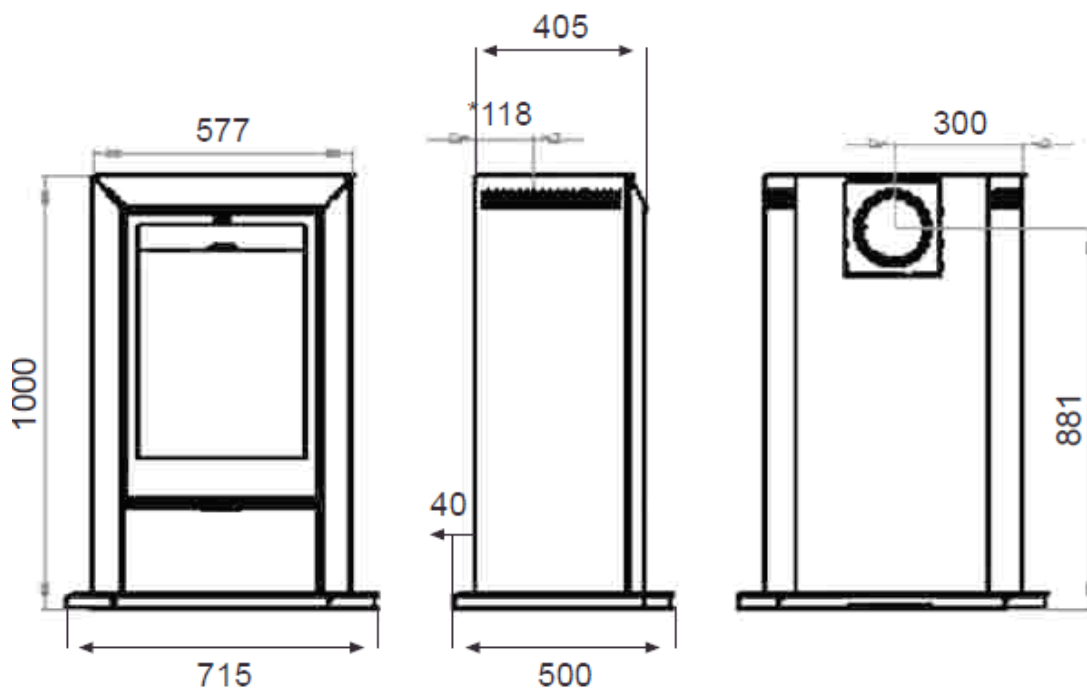


FICHA TECNICA IRATI

Referencia	
Potencia calorífica nominal Kw.	12,0
Rendimiento %	75
<i>Dimensiones del hogar</i>	
- Anchura mm	404
- Fondo mm	310
- Altura útil. mm	420
<i>Dimensiones de los leños</i>	
- Largura. cm	35
- Diámetro. cm	10-12
Peso. Kg.	73
Volumen de calefacción (45w/m ³) m ³	220
Depresión óptima de la chimenea. Pa	12
Caudal de humos. g/s	8,3
Temperatura de humos °C	457
Concentración de CO a 13% de O ₂ . %	0,24



* salida de humos superior.