

# FICHA TECNICA ARALAR

## Referencia

Potencia térmica nominal (Real).....Kw	9
Rendimiento a la Pot. Ter. Nominal .....%	70
Caudal de humos..... g/s	9
Concentración CO medida al 13% de O <sub>2</sub> .....	0,91
Consumo leña (haya) a máxima potencia .....	3.33
Tª de humos aguas abajo del collarín .....	357
Depresión óptima de la chimenea .....	12
<i>Dimensiones del hogar de combustión</i>	
• Anchura .....	555
• Fondo .....	320
• Altura útil.....	235
Dimensiones de los leños .....	30
Volumen de calefacción.(45w/m <sup>3</sup> ) .....	200
Capacidad del cenicero	1
Peso .....	108
Diámetro salida de humos .....	150

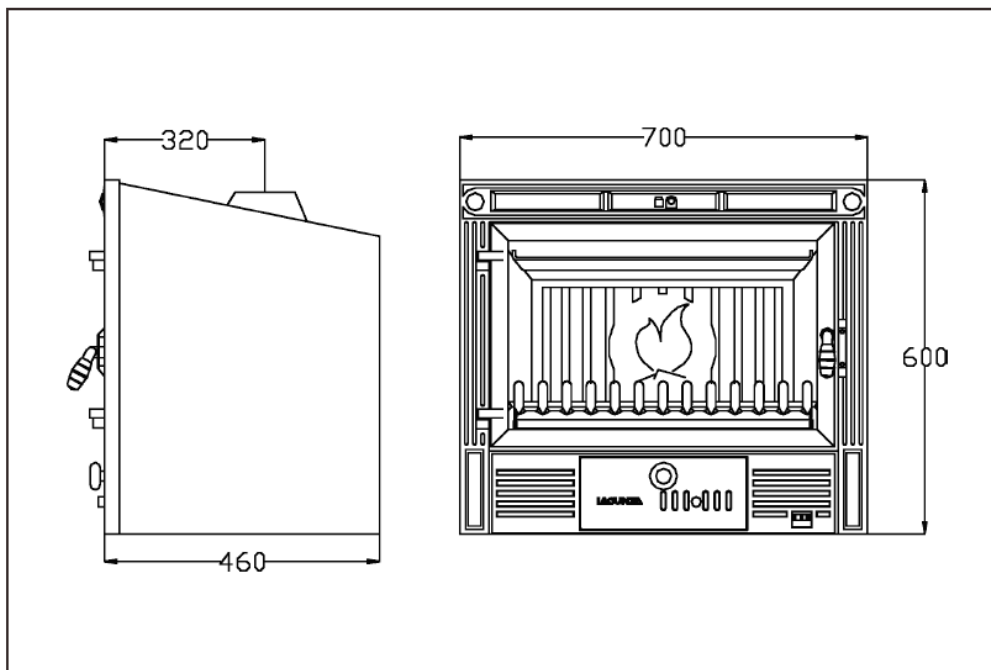


Figura nº 1 - Dimensiones en mm.