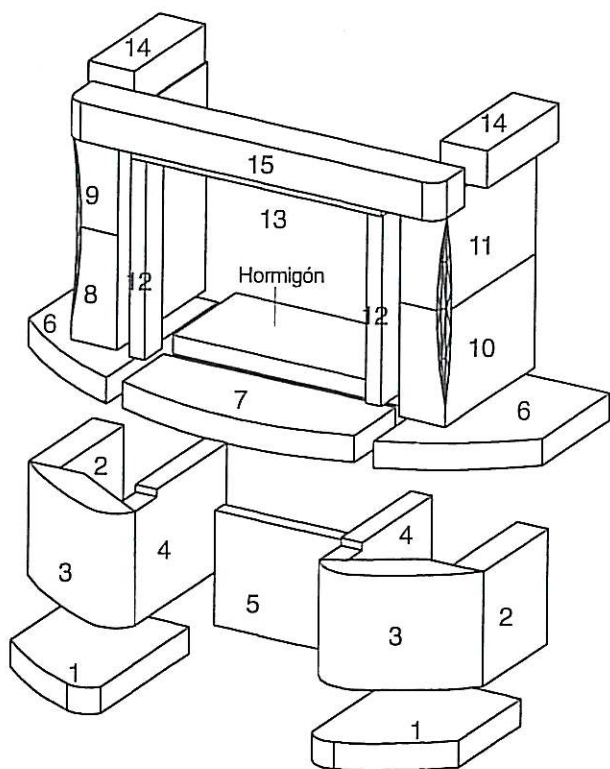


Para modelos: Irache, Nere, Aralar, Teide y Andia.



Despiece modelo Viena

Nº	Dimensiones	Nº Piezas
1	58 x 40 x 7	2 AM.FOSIL
2	36 x 30 x 10	2 AM.FOSIL
3	45,5 x 30 x 7	2 AM.FOSIL
4	50 x 32 x 5	2 AM.FOSIL
5	55 x 30 x 5	1 AM.FOSIL
6	70 x 40 x 7	2 AM.FOSIL
7	75 x 30 x 7	1 AM.FOSIL
8	50 x 30 x 15	1 AM.FOSIL
9	50 x 30 x 15	1 AM.FOSIL
10	50 x 30 x 15	1 AM.FOSIL
11	50 x 30 x 15	1 AM.FOSIL
12	60 x 10 x 5	2 AM.FOSIL
13	81 x 10 x 8	1 AM.FOSIL
14	40 x 15 x 10	2 AM.FOSIL
15	121 x 15 x 10	1 AM.FOSIL

NOTA:
Para el cassette Nere y Teide las piezas nº 12 hay que cortarlas a 52 cm. de altura.

Atención: Este croquis no tiene en cuenta la naturaleza de las paredes de apoyo. La potencia calorífica de nuestros aparatos es tan importante que será necesario tomar todas las precauciones relativas al aislamiento térmico. Campana a realizar en obra de material ininflamable y con excelente respuesta mecánica al calor. Juntas de unión de cemento refractario a realizar en obra. **Cierre del perímetro:** Para la protección de la viga se debe realizar en obra un cierre de mortero refractario.

