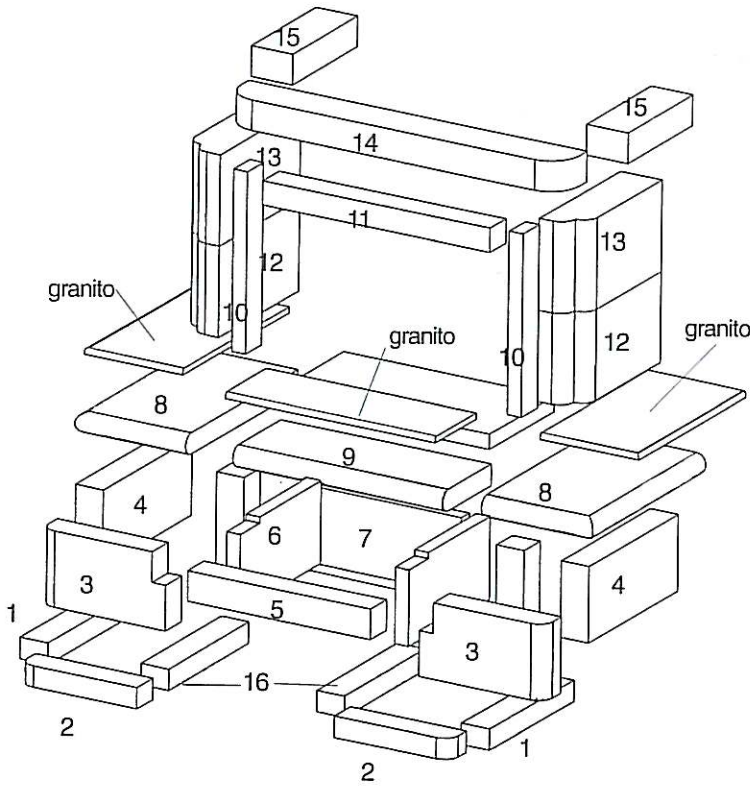


Para modelos: Irache, Nere, Aralar, Teide y Andía.



Despiece modelo Toronto

| Nº | Dimensiones | Nº Piezas | |
|----|---------------|-----------|---|
| 1 | 52 x 10 x 7 | 2 | NOTA: Para el casete Nere y Teide las piezas nº 10 hay que cortarlas a 52 cm. de altura. |
| 2 | 42 x 10 x 7 | 2 | |
| 3 | 45 x 25 x 10 | 2 | |
| 4 | 55 x 25 x 10 | 2 | |
| 5 | 65 x 10 x 10 | 1 | |
| 6 | 50 x 29 x 5 | 2 | |
| 7 | 55 x 20 x 5 | 2 | |
| 8 | 70 x 40 x 7 | 2 | |
| 9 | 75 x 30 x 7 | 1 | |
| 10 | 60 x 10 x 5 | 2 | |
| 11 | 81 x 10 x 8 | 1 | |
| 12 | 50 x 30 x 15 | 2 | |
| 13 | 50 x 30 x 15 | 2 | |
| 14 | 121 x 15 x 10 | 1 | |
| 15 | 40 x 15 x 10 | 2 | |
| 16 | 50 x 10 x 7 | 2 | |
| 17 | 55 x 5 x 7 | 1 | |

Atención: Este croquis no tiene en cuenta la naturaleza de las paredes de apoyo. La potencia calorífica de nuestros aparatos es tan importante que será necesario tomar todas las precauciones relativas al aislamiento térmico. Campana a realizar en obra de material ininflamable y con excelente respuesta mecánica al calor. Juntas de unión de cemento refractario a realizar en obra. **Cierre del perímetro:** Para la protección de la viga se debe realizar en obra un cierre de mortero refractario.

