

Libro de Instrucciones

SALAMANDRA



LACUNZA

LACUNZA le felicita por su elección.

Certificada bajo la Norma ISO 9001, LACUNZA garantiza la calidad de sus aparatos y se compromete a satisfacer las necesidades de sus clientes.

Seguros de su saber hacer que le dan sus mas de 40 años de experiencia, LACUNZA utiliza avanzadas tecnologías en el diseño y fabricación de toda su gama de aparatos de calefacción. Este documento le ayudará a instalar y utilizar su aparato, en las mejores condiciones, para su confort y seguridad.

INDICE

Presentación del aparato. Página 3

- | | |
|---|--------------------------------------|
| 1.1.-Embalaje pag. 3 | 1.3.-Descripción pag. 4 |
| 1.2.-Características generales pag. 3 | 1.4.-Funcionamiento pag. 4 |
-

Instrucciones para el instalador. Página 5

- | | |
|---|--|
| 2.1.-Aviso para el usuario pag. 5 | 2.4.-Conexión con la chimenea pag. 6 |
| 2.2.-El local de instalación pag. 5 | 2.5.-Controles anteriores a la puesta en marcha . pag. 6 |
| 2.3.-La salida de humos pag. 5 | |
-

Instrucciones de uso. Página 7

- | | |
|--|--|
| 3.1.-Combustible pag. 7 | 3.6.-Mantenimiento del aparato pag. 8 |
| 3.2.-Encendido. pag. 7 | 3.7.-Mantenimiento de la chimenea y desollinado . . pag. 8 |
| 3.3.-Funcionamiento pag. 8 | 3.8.-Consejos importantes pag. 8 |
| 3.4. Carga de combustible pag. 8 | 3.9.-Causas de mal funcionamiento . . . pag. 9 |
| 3.5.-Retirada de cenizas pag. 8 | |
-

Este aparato está concebido para quemar madera con total seguridad

ATENCIÓN

Una instalación defectuosa puede acarrear graves consecuencias.
Es recomendable que la instalación y mantenimiento periódico necesario
sean efectuados por un profesional cualificado.

1.- PRESENTACIÓN DEL APARATO

1.1. Embalaje

La estufa completa, se suministra en un bulto

1.2. Características generales

Referencia

Potencia térmica nominal (Real).....Kw	9
Rendimiento a la Pot. Ter. Nominal%	71
Caudal de humos..... g/s	10
Concentración CO medida al 13% de O ₂%	0,16
Consumo leña (haya) a máxima potenciakg/h	2.6
T ^a de humos aguas abajo del collarín °C.	317
Depresión óptima de la chimeneaPa	12
<i>Dimensiones del hogar de combustión</i>	
• Anchuramm	400
• Fondomm	250
• Altura útil.....mm	250
Dimensiones de los leños cm	25
Volumen de calefacción.(45w/m ³)m ³	200
Capacidad del cenicero l	2.3
Pesokg	82
Diámetro salida de humos (interior).....mm	120

Nota: Los valores indicados en el cuadro anterior se basan en los ensayos efectuados siguiendo la norma EN-13240 con troncos de 25 cm y una depresión de 12 Pa.

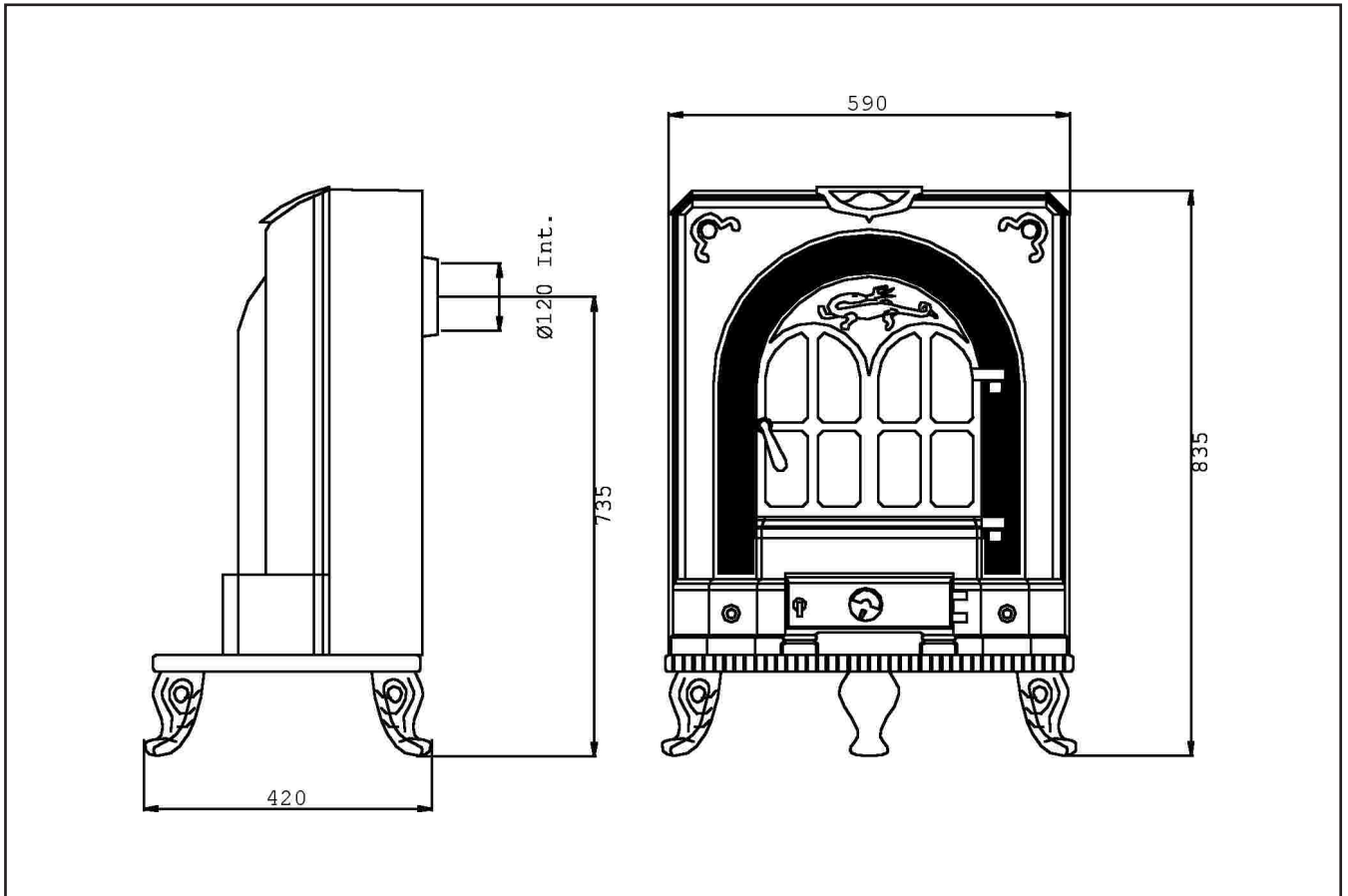


Figura nº 1 - Dimensiones en mm.

1.3. Descripción

Chimenea de leña conforme a la norma UNE-EN 13240.

- Aparato atmosférico de calefacción de funcionamiento intermitente.
- Combustible: madera.
- Hogar cerrado, con piezas de fundición.
- Puerta frontal equipada de cristal permitiendo visión del fuego.
- Regulaciones de aire primario y aire secundario con reguladores en el frente del aparato.

1.4. Funcionamiento

La estufa Salamandra es un aparato concebido para funcionar únicamente con la puerta cerrada. La difusión del calor se efectúa por radiación y por convección, de la parte frontal y exteriores del aparato.

El funcionamiento normal de la chimenea implica que la puerta de carga se encuentre totalmente cerrada, el reglaje del control de combustión se efectúa por medio de los controles de aire primario y secundario situados en el frontal.

2.- INSTRUCCIONES PARA EL INSTALADOR

2.1. Aviso para el usuario

Todos los reglamentos locales y nacionales incluidos todos los que hacen referencia a normas nacionales y europeas deben ser respetados en la instalación del aparato.

Una chimenea mal instalada puede originar graves incidentes (incendio de conducto de humos, incendio de materiales de aislamiento a base de sistemas de sellado, etc.)

El aislamiento del aparato y del conducto de evacuación de gases debe ser reforzado y realizado siguiendo las reglas marcadas a fin de asegurar el funcionamiento del aparato. Ver reglamentaciones locales en vigor.

El no respetar las instrucciones de montaje conllevará la responsabilidad de aquel que lo haya efectuado. La responsabilidad del fabricante está limitada al suministro del material.

2.2. El local de instalación:

Ventilación:

Para permitir el buen funcionamiento con tiro natural, verificar que el oxígeno necesario para la combustión puede obtenerse en cantidad suficiente en el local donde se vaya a instalar el aparato, en caso contrario deberemos hacer en la sala una entrada de aire que cumpla lo comentado. En las habitaciones equipadas de un VMC (ventilación mecánica controlada), ésta aspira y renueva el aire ambiente; en este caso la habitación está ligeramente en depresión y es necesario instalar una toma de aire exterior, no obturable, de una sección al menos de 50 cm².

Emplazamiento del aparato:

Elegir un emplazamiento en la habitación que favorezca una buena repartición del aire caliente de la convección.

Suelo y Cerramientos:

Asegurarse que la base sea capaz de soportar la carga total constituida por la chimenea, en caso contrario reforzarlo con una plancha de hormigón para repartir esta carga.

Asegurarse que no están constituidos ni revestidos de materiales inflamables o que se degraden con el efecto del calor (papel pintado, moquetas, cerramientos ligeros a base de materiales plásticos, etc.) Cuando el suelo (la base) sea combustible, prever un aislamiento adecuado, por ejemplo una chapa de

acero, el aparato no puede colocarse directamente sobre materiales combustibles.

No colocaremos en el montaje o posteriormente, ningún material combustible a menor distancia de 60 cm. de las paredes de la estufa.

2.3. La salida de humos:

La salida de humos debe ser conforme a la reglamentación en vigor. La salida de humos permite la utilización de tubería de Ø 120mm. La conexión se efectúa en el interior de la salida.

Conducto de chimenea ya existente:

El conducto debe estar en perfecto estado y debe permitir un tiro suficiente (ver características generales).

El conducto debe ser compatible con su utilización, en caso contrario será necesario proceder a su entubamiento.

El conducto debe de estar limpio; efectuar una limpieza por medio de un cepillo metálico para eliminar los depósitos de hollines y despegar los alquitranes.

El conducto debe de estar aislado térmicamente. El tubo de doble cámara es una buena solución. Un conducto en el cual las paredes internas estén frías hace imposible el tener un tiro perfecto y provoca condensaciones.

Los conductos deben de ser estancos al agua. Los conductos deben tener una sección normal y constante sobre todo su desarrollo con el fin de favorecer un tiro térmico. Un conducto demasiado ancho tiene el riesgo de tener un tiro térmico nulo. El conducto únicamente puede ser conectado a un aparato.

Debe de tener mínimo 4-5 metros de altura y debe sobrepasar en 40 cm la altura del tejado de la casa o de toda construcción situada a menos de 8 metros. Los tramos en horizontal o codos de 90°, reducen en gran cantidad el tiro.

El sombrerete no deberá frenar el tiro.

Si la chimenea tiene tendencia a revocos a causa de su situación con obstáculos vecinos, fuertes vientos, será necesario instalar un antirevoco eficaz (una monja) o bien remodelar la chimenea.

Si la depresión de la chimenea excede de los 20 Pa, será necesario instalar un moderador de tiro eficaz en el conducto de unión. Este moderador deberá estar visible y accesible. Si con el conducto no conseguimos la depresión necesaria, podremos ayudarla colocando un aspirador estático.

Conducto de nueva construcción:

El conducto de la chimenea debe de estar conforme a la reglamentación.

El conducto de chimenea no debe de apoyarse sobre el aparato.

El conducto debe estar alejado de todo material inflamable.

El conducto debe permitir una limpieza mecánica.

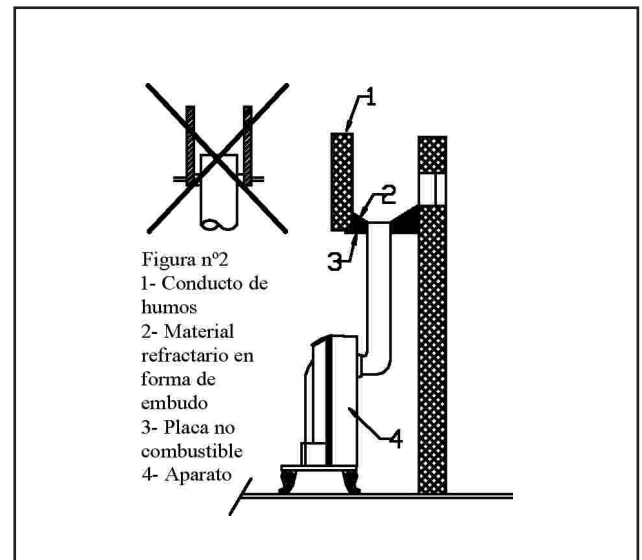
2.4 Conexión a la chimenea

Figura 2

El conducto de conexión a la chimenea debe de efectuarse conforme a la reglamentación en vigor.

- El aparato debe encontrarse lo mas cerca posible de la chimenea.
- Se efectuará la conexión del aparato a la chimenea mediante tubería específica para resistir a los productos de la combustión (Ej. Inoxidable, chapa esmaltada) Esta tubería puede adquirirse en los comercios especializados.
- El diámetro de la tubería no debe ser inferior al diámetro de la salida de humos del aparato
- Para la conexión del tubo de evacuación de humos con la pieza de la salida de humos, introduciremos el tubo unos 4cm dentro de la salida y sellaremos la junta con masilla o cemento refractario, para hacerla completamente estanca.
- La conexión del conducto de evacuación de humos con el aparato, debe efectuarse de forma estanca.

- Para habitaciones equipadas de Ventilación Mecánica Controlada, la salida de gases de ésta, nunca debe conectarse al conducto de evacuación de humos



2.5 Controles anteriores a la puesta en marcha.

- Verificar que el cristal no sufre ninguna rotura o daño.
- Verificar que los pasos de humos no se encuentran obstruidos por partes de embalaje o de piezas sueltas.
- Verificar que las juntas de estanqueidad del circuito de evacuación de humos están en perfecto estado.
- Verificar que las puertas cierran perfectamente.
- Verificar que las piezas móviles se encuentran instaladas en sus lugares.
- Verificar la correcta colocación del deflector.

Si la chimenea tiene tendencia a revocos a causa de su situación con obstáculos vecinos, fuertes vientos, será necesario instalar un antirevoco eficaz (una monja) o bien remodelar la chimenea.

Si la depresión de la chimenea excede de los 20 Pa, será necesario instalar un moderador de tiro eficaz en el conducto de unión. Este moderador deberá estar visible y accesible. Si con el conducto no conseguimos la depresión necesaria, podremos ayudarla colocando un aspirador estático.

Conducto de nueva construcción:

El conducto de la chimenea debe de estar conforme a la reglamentación.

El conducto de chimenea no debe de apoyarse sobre el aparato.

El conducto debe estar alejado de todo material inflamable.

El conducto debe permitir una limpieza mecánica.

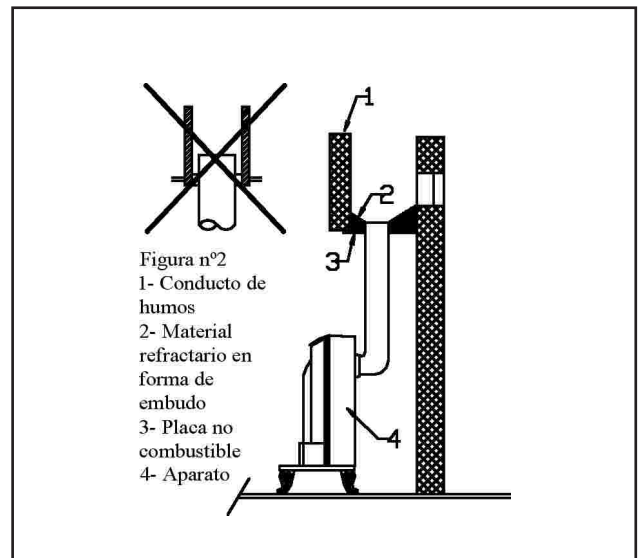
2.4 Conexión a la chimenea

Figura 2

El conducto de conexión a la chimenea debe de efectuarse conforme a la reglamentación en vigor.

- El aparato debe encontrarse lo mas cerca posible de la chimenea.
- Se efectuará la conexión del aparato a la chimenea mediante tubería específica para resistir a los productos de la combustión (Ej. Inoxidable, chapa esmaltada) Esta tubería puede adquirirse en los comercios especializados.
- El diámetro de la tubería no debe ser inferior al diámetro de la salida de humos del aparato
- Para la conexión del tubo de evacuación de humos con la pieza de la salida de humos, introduciremos el tubo unos 4cm dentro de la salida y sellaremos la junta con masilla o cemento refractario, para hacerla completamente estanca.
- La conexión del conducto de evacuación de humos con el aparato, debe efectuarse de forma estanca.

- Para habitaciones equipadas de Ventilación Mecánica Controlada, la salida de gases de ésta, nunca debe conectarse al conducto de evacuación de humos



2.5 Controles anteriores a la puesta en marcha.

- Verificar que el cristal no sufre ninguna rotura o daño.
- Verificar que los pasos de humos no se encuentran obstruidos por partes de embalaje o de piezas sueltas.
- Verificar que las juntas de estanqueidad del circuito de evacuación de humos están en perfecto estado.
- Verificar que las puertas cierran perfectamente.
- Verificar que las piezas móviles se encuentran instaladas en sus lugares.
- Verificar la correcta colocación del deflector.

Atención: En el primer encendido, el aparato puede producir humo y olor. No se alarme y abra alguna ventana al exterior para que se airee la habitación durante las primeras horas de funcionamiento. En el caso que observe agua alrededor del aparato, ésta es producida por la condensación de la humedad de la leña al prender el fuego. Esta condensación cesará al cabo de tres o cuatro encendidos cuando se haga el aparato a su conducto de humos. En caso contrario deberemos revisar el tiro del conducto de humos (longitud y diámetro de chimenea, aislamiento de chimenea, estanqueidad) o la humedad de la leña utilizada.

3.3. Funcionamiento:

El aparato deberá funcionar con la puerta cerrada. Para obtener una Potencia Máxima, abriremos los dos registros de entrada de aire al hogar y para obtener una Potencia Mínima deberemos cerrarlos.

El registro de entrada de aire secundario, nos sirve también, si lo tenemos abierto, para retrasar el ensuciamiento del cristal de la puerta.

3.4. Carga del combustible

Para la carga del combustible, esperar a que la madera se haya convertido en brasas, es decir que no hay llamas, en este momento abrir suavemente la puerta de carga, evitando la entrada repentina de aire al hogar, haciendo esto, evitaremos la salida de humos hacia la habitación en la que se encuentre instalada la cocina.

La altura máxima de la carga será de 2 troncos de Ø =10cm, aproximadamente.

El intervalo de carga mínimo para una potencia calorífica nominal es de 60 minutos.

Para una combustión sostenida, procurar que siempre haya al menos 2 troncos sobre la brasa.

Para una combustión mínima (por ejemplo durante la noche) utilizar troncos más gruesos.

Una vez cargado el hogar cerrar la puerta de carga.

3.5. Retirada de la ceniza.

Después de un uso continuado de aparato, es imprescindible la limpieza del cenicero. Extraer el cajón cenicero con ayuda del guante. Accedemos al cenicero abriendo la puerta inferior del aparato.

3.6. Mantenimiento de la cocina.

La chimenea deberá ser limpiada regularmente al igual que el conducto de conexión y el conducto de salida de humos.

3.6.1. Desmontaje del deflector:

El deflector es la pieza colocada en la parte superior interna del hogar de combustión, que sirve para evitar que la llama nos entre directamente en la chimenea.

En el deflector se nos puede acumular hollín, que cae del conducto de humos, por ello deberemos cada cierto tiempo extraerlo para hacer la limpieza.

3.6.2. Hogar:

- Abrir la puerta de carga, limpiar todas las paredes de la cámara de combustión y limpiar la parrilla del hogar.
- Comprobar la ausencia de obstrucción antes de un encendido después de un largo periodo de inutilización.
- Mantener las entradas de aire libres de toda obstrucción.

3.6.3. Salidas de humos:

- Para un buen funcionamiento del aparato, la salida de humos deberá mantenerse limpia en todo momento.
- Es importante el limpiarla tantas veces como sea necesario, la frecuencia de la limpieza dependerá del régimen de funcionamiento de la cocina y del combustible utilizado.

3.6.4. Limpieza del cristal:

Para retrasar al máximo el ensuciamiento del cristal de la puerta hogar, deberemos tener abierto el registro de aire secundario. Pese a ello, con las horas de uso el cristal se nos puede ir ensuciando. Utilizaremos para su limpieza productos desengrasantes específicos para esta labor. La limpieza la realizaremos con el cristal frío.

3.7. Mantenimiento de la chimenea y deshollinado


MUY IMPORTANTE: Con el fin de evitar incidentes (fuego en la chimenea, etc.) las operaciones de mantenimiento y limpieza deberán efectuarse regularmente; en el caso de uso frecuente de la cocina se deberá proceder a varios deshollinados anuales de la chimenea y del conducto de conexión. En caso de fuego en la chimenea, será necesario cortar el tiro de la misma, cerrar puertas y ventanas, retirar las brasas del hogar de la cocina, taponar el agujero de la conexión por medio de trapos húmedos y llamar a los bomberos.

3.8. Consejos importantes:

Lacunza recomienda utilizar solamente piezas de repuesto autorizadas por ella.

Lacunza no se hace responsable de cualquier modificación realizada sobre el producto no autorizada por ella.

Este aparato es un aparato que produce calor y puede provocar quemaduras al contacto con la misma.

 Esta chimenea puede mantenerse CALIENTE durante un tiempo una vez apagada. EVITE QUE LOS NIÑOS PEQUEÑOS SE APROXIMEN A ELLA.

3.9. Causas de mal funcionamiento.



Este signo recomienda la intervención de un profesional cualificado para efectuar esta operación.

Situación	Causas probables		Acción
El fuego prende mal El fuego no se mantiene	Madera verde o húmeda	↓	Utilizar maderas duras, con al menos 2 años de corte y almacenadas en sitios abrigados y ventilados.
	Los troncos son grandes		Para el encendido utilizar papel arrugado o pastillas de encendido y astillas de madera secas. Para el mantenimiento del fuego utilizar troncos partidos
	Madera de mala calidad		Utilizar maderas duras que produzcan calor y brasas (castaño, fresno, arce, abedul, olmo, haya, etc.
	Varilla del tiro directo		Comprobar que tenemos abierta la varilla del tiro directo.
	Aire primario insuficiente		Abrir completamente los controles de aire primario y secundario o incluso abrir un poquito la puerta. Abrir la rejilla de entrada de aire del exterior.
	Tiro insuficiente	<input checked="" type="checkbox"/>	Verificar que el tiro no está obstruido, efectuar un deshollinado si se considera necesario. Verificar que el conducto de salida de humos está en perfectas condiciones (estanco, aislado, seco...)
El fuego se aviva	Exceso de aire primario		Cerrar parcial o totalmente la entrada de aire primario y secundario
	Tiro excesivo	<input checked="" type="checkbox"/>	Instalar un regulador de tiro.
Expulsión de humo en el encendido	Madera de mala calidad		No quemar continuamente, astillas, restos de carpintería (contrachapado, paletas, etc).
	Conducto salida de humos frío		Recalentar el conducto de salida de humos quemando un trozo de papel en el hogar.
Humo durante la combustión	La habitación tiene depresión		En instalaciones equipadas de VMC, entreabrir una ventana exterior hasta que el fuego este bien encendido.
	Tiro insuficiente	<input checked="" type="checkbox"/>	Verificar el estado del conducto de salida de humos y su aislamiento. Verificar que este conducto no este obstruido, efectuar una limpieza mecánica si fuese necesario.
	El viento entra en el conducto de humos	<input checked="" type="checkbox"/>	Instalar un sistema anti revoco (Ventilador) en la parte superior de la chimenea.
Calentamiento insuficiente	La habitación tiene depresión	<input checked="" type="checkbox"/>	En las habitaciones equipadas de un VMC, es necesario el disponer de una toma de aire del exterior.
	Madera de mala calidad		Utilizar únicamente el combustible recomendado.
	No se calientan los radiadores		Verificar que la potencia instalada en radiadores no supera la de la cocina. Purgar el aire de los radiadores.
Se condensa agua (tras mas de 3 o 4 encendidos)	Madera verde o humeda		Utilizar maderas duras, con al menos 2 años de corte y almacenadas en sitios abrigados y ventilados.
	Condiciones de la chimenea		Alargar la chimenea (Minimo 5-6 metros). Aislar bien la chimenea. Comprobar la estanqueidad de la chimenea-cocina.

